

工程指示 / 要求簡箋(E.I.)

工程指示編號：EI / 8177 / 24

修改版次：A

工程編號：J - 858

工程名稱：將軍澳日出康城 11

工程項目：幕牆 收口鋁板 地盤用 T2 用 共 3 件

收件人：生統

發件人：Paul Wong

日期：14/08/2024

要求提供 / 確認 事項：

- | | | |
|------------------------------------|-------------------------------------|-------------------------------|
| <input type="checkbox"/> 初步鋁料 B.M. | <input type="checkbox"/> 加工拆圖，然後生產 | <input type="checkbox"/> 尺寸表 |
| <input type="checkbox"/> 正式鋁料 B.M. | <input type="checkbox"/> 技術上資料 / 指示 | <input type="checkbox"/> 報價 |
| <input type="checkbox"/> 配件 B.M. | <input type="checkbox"/> 樣辦或貨品說明書 | <input type="checkbox"/> 分判合約 |

內容：

A:按地盤遺失，補訂 T2 40/F (AQ-18B，1 件)；T2 65/F (AQ-01E，1 件)

原 EI 5635

T2 用，

卡路士\風收貨

因判頭要求，請按加工圖生產鋁板(AQ-83-890 1 件) 送地盆，

1. 顏色為 ECD3X10099-JF2 香檳金

2. T2 40/F AG 用

3. 卡路士\風收貨。

請在 2024.08.21 前完成上列要求。

分發東莞各部門：

- | | | | | | | | |
|---------------------------------|------------------------------|---|---|--|---|--------------------------------|------------------------------|
| <input type="checkbox"/> 生產技術總監 | <input type="checkbox"/> 連附件 | <input type="checkbox"/> 技術部 | <input type="checkbox"/> 連附件 | <input type="checkbox"/> 生產部 | <input type="checkbox"/> 連附件 | <input type="checkbox"/> 機械設計部 | <input type="checkbox"/> 連附件 |
| <input type="checkbox"/> 採購部 | <input type="checkbox"/> 連附件 | <input checked="" type="checkbox"/> 生產統籌部 | <input checked="" type="checkbox"/> 連附件 | <input checked="" type="checkbox"/> 小羅&清 | <input checked="" type="checkbox"/> 連附件 | | |
| <input type="checkbox"/> 質檢部 | <input type="checkbox"/> 連附件 | <input type="checkbox"/> 會計部 | <input type="checkbox"/> 連附件 | <input type="checkbox"/> 報關組 | <input type="checkbox"/> 連附件 | <input type="checkbox"/> 其他 | <input type="checkbox"/> 連附件 |

分發香港各部門：

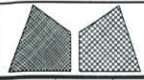
- | | | | | | | | |
|------------------------------|------------------------------|-------------------------------|------------------------------|------------------------------|------------------------------|---|---|
| <input type="checkbox"/> 行政部 | <input type="checkbox"/> 連附件 | <input type="checkbox"/> 會計部 | <input type="checkbox"/> 連附件 | <input type="checkbox"/> 統籌部 | <input type="checkbox"/> 連附件 | <input checked="" type="checkbox"/> 工程部地盤科文 <u>積哥</u> | <input checked="" type="checkbox"/> 連附件 |
| <input type="checkbox"/> 採購部 | <input type="checkbox"/> 連附件 | <input type="checkbox"/> QS 部 | <input type="checkbox"/> 連附件 | <input type="checkbox"/> 維修部 | <input type="checkbox"/> 連附件 | <input type="checkbox"/> 其他 | <input type="checkbox"/> 連附件 |

傳遞編號：

HK 1584 / 24

發件人簽署：

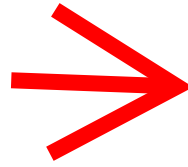
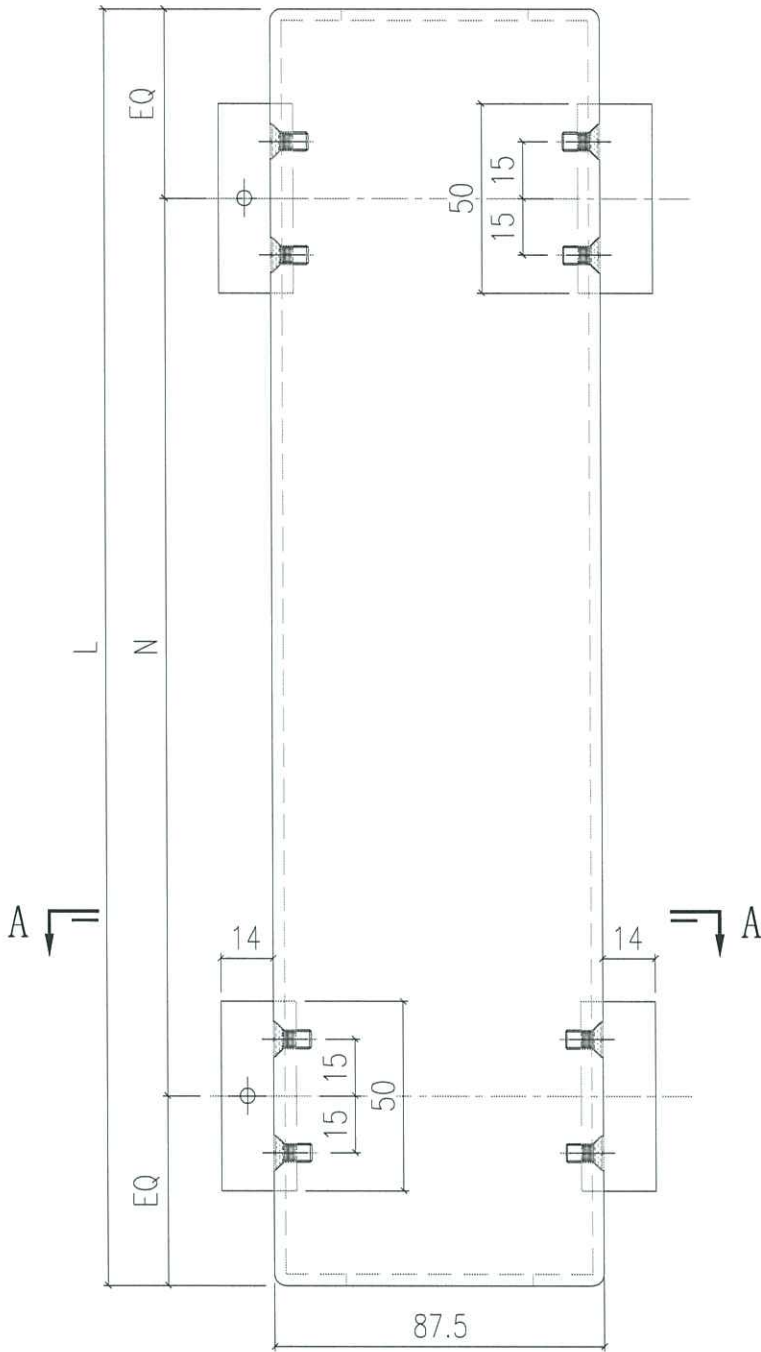
項目經理簽署：



美特鋁質有限公司
MIDI Aluminium Fabricator Ltd.

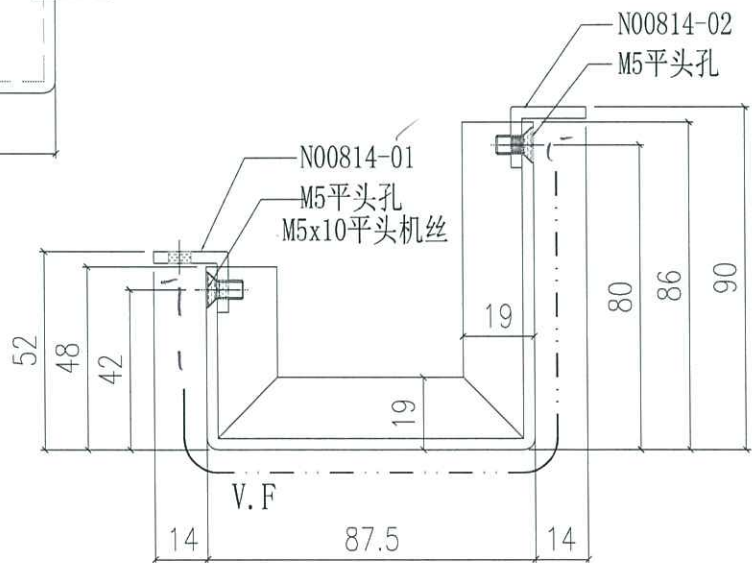
工程號	J858	類別		物料號	-					
地盘	康城11期	制圖	W. E. X	2022-08-11	圖號	AQ-01D/E				
修改	-	採用工廠	地盤	✓	图纸名称	铝折件	復核	-	數量	-
日期	-	材料颜色	PVF2 (香檳金)		材料	3.0mm 铝板	批准	-	單件重量	- (KG)

表面處理: PVF2 (香檳金) ECD3X10099S-JF2

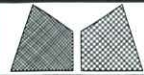


编号	L	N	合计数量
AQ-01D	2385	@285c/cx8	47
AQ-01E	885	@260c/cx3	1件

65 / F



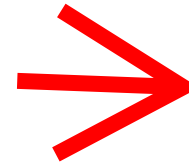
SECTION A-A



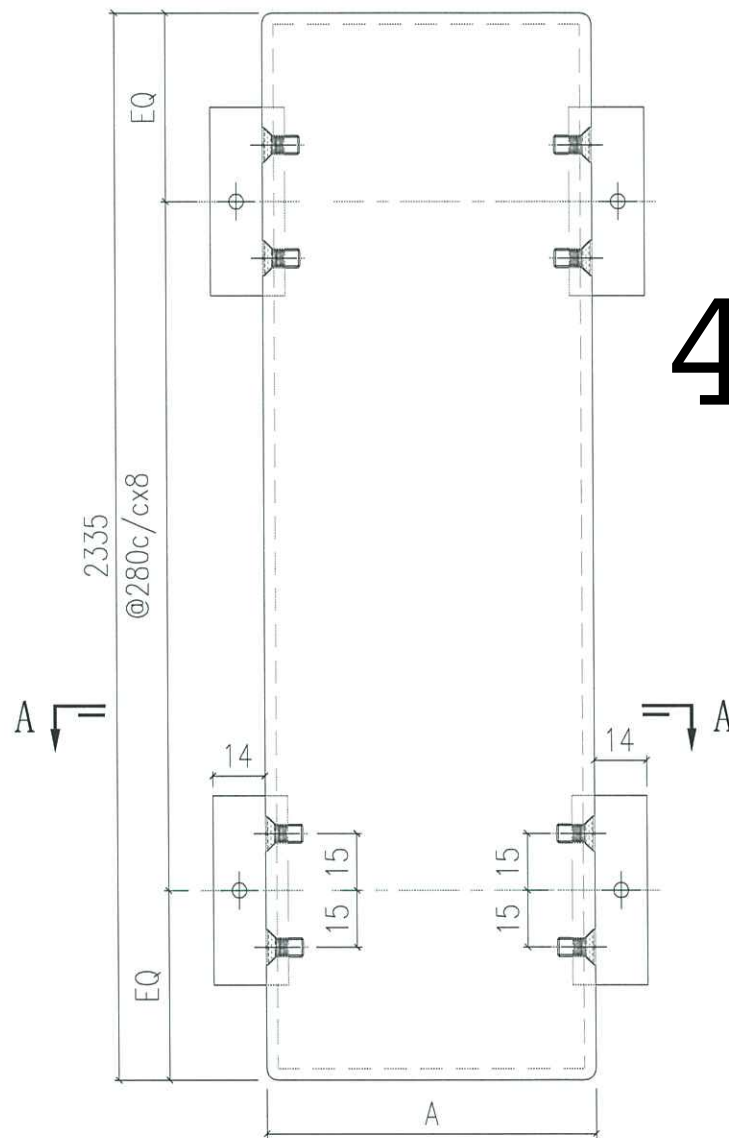
美特鋁質有限公司
MIDI Aluminium Fabricator Ltd.

工程號	J858	類別		物料號	-	
地盘	康城11期	制圖	W. E. X	2022-08-11	圖號	AQ-18B/C
修改	-	採用工廠			數量	-
日期	-	材料颜色	PVF2 (香檳金)		單件重量	- (KG)
		图纸名称	铝折件	復核	-	
		材料	3.0mm 铝板	批准	-	

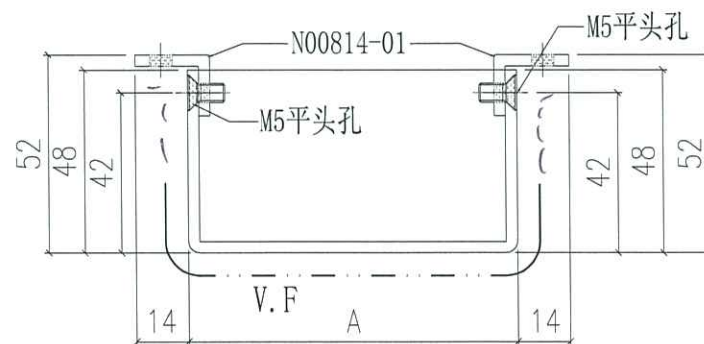
表面處理: PVF2 (香檳金ECD3X10099S-JF2)



编号	A	数量
AQ-18B	87.5	1件
AQ-18C	57.5	4



40 / F



SECTION A-A