

工程指示 / 要求簡箋(E.I.)

工程指示編號：EI / 817 / 24 修改版次：
 工程編號 ： J - 858 工程名稱 ： 將軍澳日出康城 LP-11
 工程項目 ： 趟門框 鐵件 (大貨) 送出餘數 30 件
 收件人 ： 生統 發件人 ： Ant Yeung 日期 ： 09/08/2024

要求提供 / 確認 事項：

- | | | |
|------------------------------------|-------------------------------------|-------------------------------|
| <input type="checkbox"/> 初步鋁料 B.M. | <input type="checkbox"/> 加工拆圖，然後生產 | <input type="checkbox"/> 尺寸表 |
| <input type="checkbox"/> 正式鋁料 B.M. | <input type="checkbox"/> 技術上資料 / 指示 | <input type="checkbox"/> 報價 |
| <input type="checkbox"/> 配件 B.M. | <input type="checkbox"/> 樣辦或貨品說明書 | <input type="checkbox"/> 分判合約 |

內容：GS-01
 請送出餘數 30 件，後做位用。
 原 EI 4952 有餘數，請跟車出。

二宝收，出貨請拍照

請在 2024. 08.12 前完成上列要求。

附：

分發東莞各部門：

- | | | | |
|--|---|--|--|
| <input type="checkbox"/> 生產技術總監 <input type="checkbox"/> 連附件 | <input type="checkbox"/> 技術部 <input type="checkbox"/> 連附件 | <input type="checkbox"/> 生產部 <input type="checkbox"/> 連附件 | <input type="checkbox"/> 機械設計部 <input type="checkbox"/> 連附件 |
| <input type="checkbox"/> 採購部 <input type="checkbox"/> 連附件 | <input checked="" type="checkbox"/> 生產統籌部 <input checked="" type="checkbox"/> 連附件 | <input type="checkbox"/> 小羅&清 <input type="checkbox"/> 連附件 | |
| <input type="checkbox"/> 質檢部 <input type="checkbox"/> 連附件 | <input type="checkbox"/> 會計部 <input type="checkbox"/> 連附件 | <input type="checkbox"/> 報關組 <input type="checkbox"/> 連附件 | <input type="checkbox"/> 其他 _____ <input type="checkbox"/> 連附件 |

分發其他分判：

連附件

分發香港各部門：

- | | | | |
|---|--|---|--|
| <input type="checkbox"/> 行政部 <input type="checkbox"/> 連附件 | <input type="checkbox"/> 會計部 <input type="checkbox"/> 連附件 | <input type="checkbox"/> 統籌部 <input type="checkbox"/> 連附件 | <input checked="" type="checkbox"/> 工程部地盤科文 <input checked="" type="checkbox"/> 連附件 積哥 |
| <input type="checkbox"/> 採購部 <input type="checkbox"/> 連附件 | <input type="checkbox"/> QS 部 <input type="checkbox"/> 連附件 | <input type="checkbox"/> 維修部 <input type="checkbox"/> 連附件 | <input type="checkbox"/> 其他 _____ <input type="checkbox"/> 連附件 |

傳遞編號：

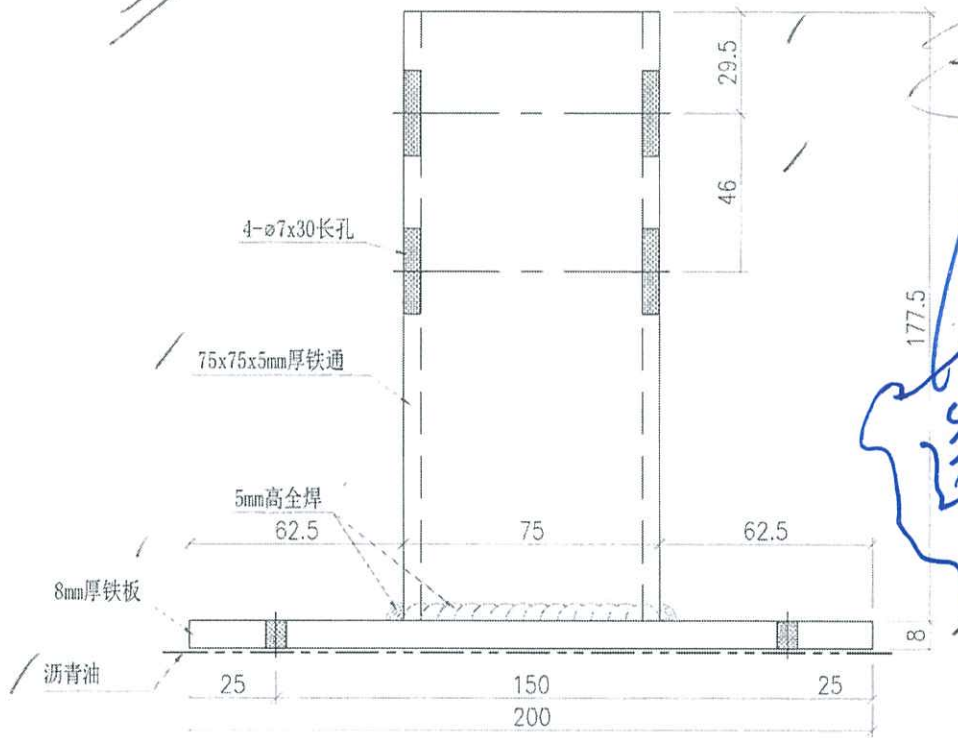
HK 1469 / 24

發件人簽署：

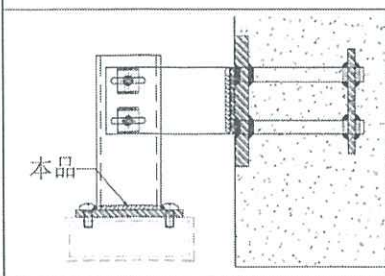
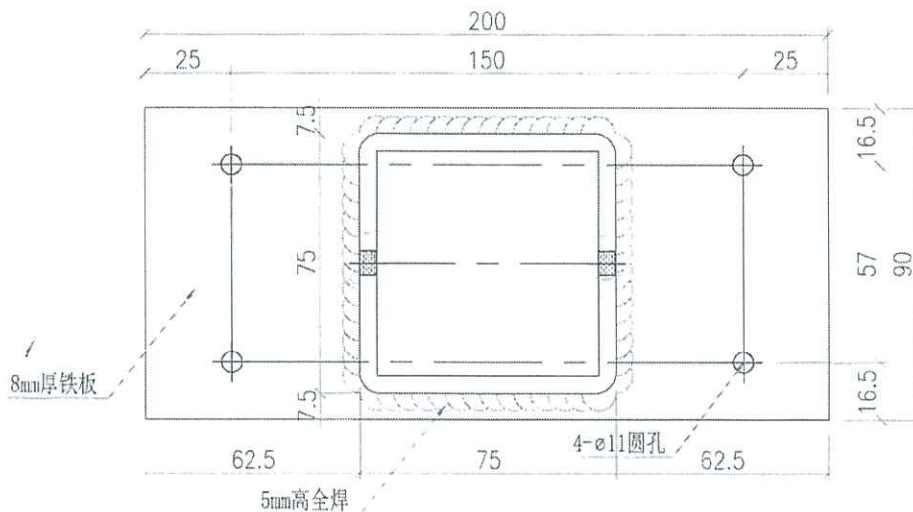
項目經理簽署：

| | | | | | |
|--|------------------|----------------------|------------------|------------------------|------------|
|  美特鋁質有限公司 MIDI Aluminium Fabricator Ltd. | | 工程號 J858 地盘 康城11期 | 類別 制圖 W. E. X | 物料號 - 2022-07-25 | 圖號 SD-GS01 |
| 修改 日期 | 採用工廠 材料颜色 热镀锌 | 图纸名称 铁料加工图 | 復核 - 批准 - | 數量 - 單件重量 3.03 (KG) | |

| 位置 | QTY |
|------------|------|
| 1794 T1 | 4716 |
| 1950 T2 | 4872 |
| 1950 T3 | 1872 |
| 5694 ← 合计: | 5460 |



+36 份
 = 5730 份
 30 份



門頂

5694

每幅門3只

BD