



工程指示 / 要求簡箋(E.I.)

工程指示編號：EI / 8161 / 24 修改版次：
 工程編號 : J - 858 工程名稱 : 將軍澳日出康城 LP 11
 工程項目 : 後加百葉 加工圖 補 (4 隻) (T3)
 收件人 : 生統 發件人 : Paul Wong 日期 : 08/08/2024

附上:

1. 請生產 4 隻百葉送地盆安裝。 T3-11-D T3-40-E, T3-67-IL 18, T3-RF-IL 23
2. 請立即發出。查鋁料是否足夠??
 如 B1502 鋁巴無料，用鋁板代替
 X86251 及 X86253 已欠料，請使用 X86157 / X86158 或 X86162 代替。

請在 2024.08.15 前完成上列要求。

分發東莞

() 生產技術總監 口連附件 (✓) 技術部 ☑連附件 () 生產部 口連附件 () 機械設計部口連附件
 () 採購部 口連附件 (✓) 生產統籌部 ☑連附件 (✓) 小羅&清 ☑連附件
 () 質檢部 口連附件 () 會計部 口連附件 () 報關組 口連附件 () 其他 ____口連附件

分發香港各部門：

() 行政部口連附件 () 會計部口連附件 () 統籌部口連附件 (✓) 工程部地盤科文 積哥 ☑連附件
 () 採購部口連附件 () QS 部 口連附件 () 維修部口連附件 () 其他 _____口連附件

傳遞編號：

HK 1459 / 24

發件人簽署：

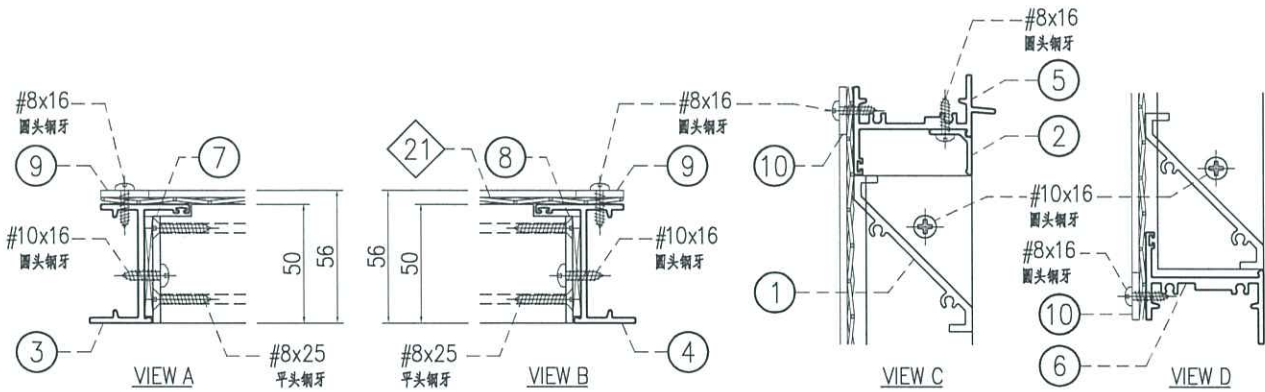
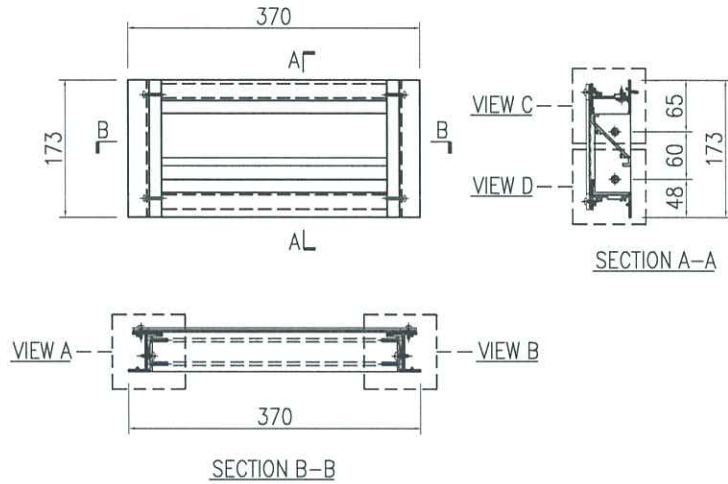
項目經理簽署：



美特铝质有限公司
MIDI Aluminium Fabricator Ltd.

工程號	J858	類別		物料號	-		
地盘	康城11期	制圖	I. H.	2023-11-23	圖號	J858-AL-36SU	
修改		採用工廠	✓	图纸名称	百叶窗组裝图	復核	-
日期		材料颜色	-	材料	-	批准	-
						數量	-
						單件重量	- (KG)

7481



○ ALUM. EXTRUSION			
ITEM	FAB. DWG NO.	LENGTH (mm)	QTY
1	X86248-AL-52E	311	1
2	X86249-AL-51P	317.5	1
3	X86251-AL-70L	173	1
4	X86251-AL-70R	173	1
5	X86252-AL-51P	334	1
6	X86253-AL-51P	324	1
7	B09056-AL-70L	99	1
8	B09056-AL-70R	99	1
9	B1502-AL-56C	158	2
10	B1502-AL-57C	319	2

◇ ALUM. BIRD MESH				
ITEM	FAB. DWG NO.	L (mm)	H (mm)	件/幅
21	BM-AL-52R	360	158	1

窗号	宽度(W)	高度(H)	数量	楼层
T3-11/IL-D	370	173	1	11/F

内门框配件	颜色	数量	备注
#8x16圆头钢牙	A4-70	13	鸟网压巴
#8x25平头钢牙	A4-70	4	百叶片
#8x25圆头钢牙	A4-70	8	组框
#10x16圆头钢牙	A4-70	4	百叶框

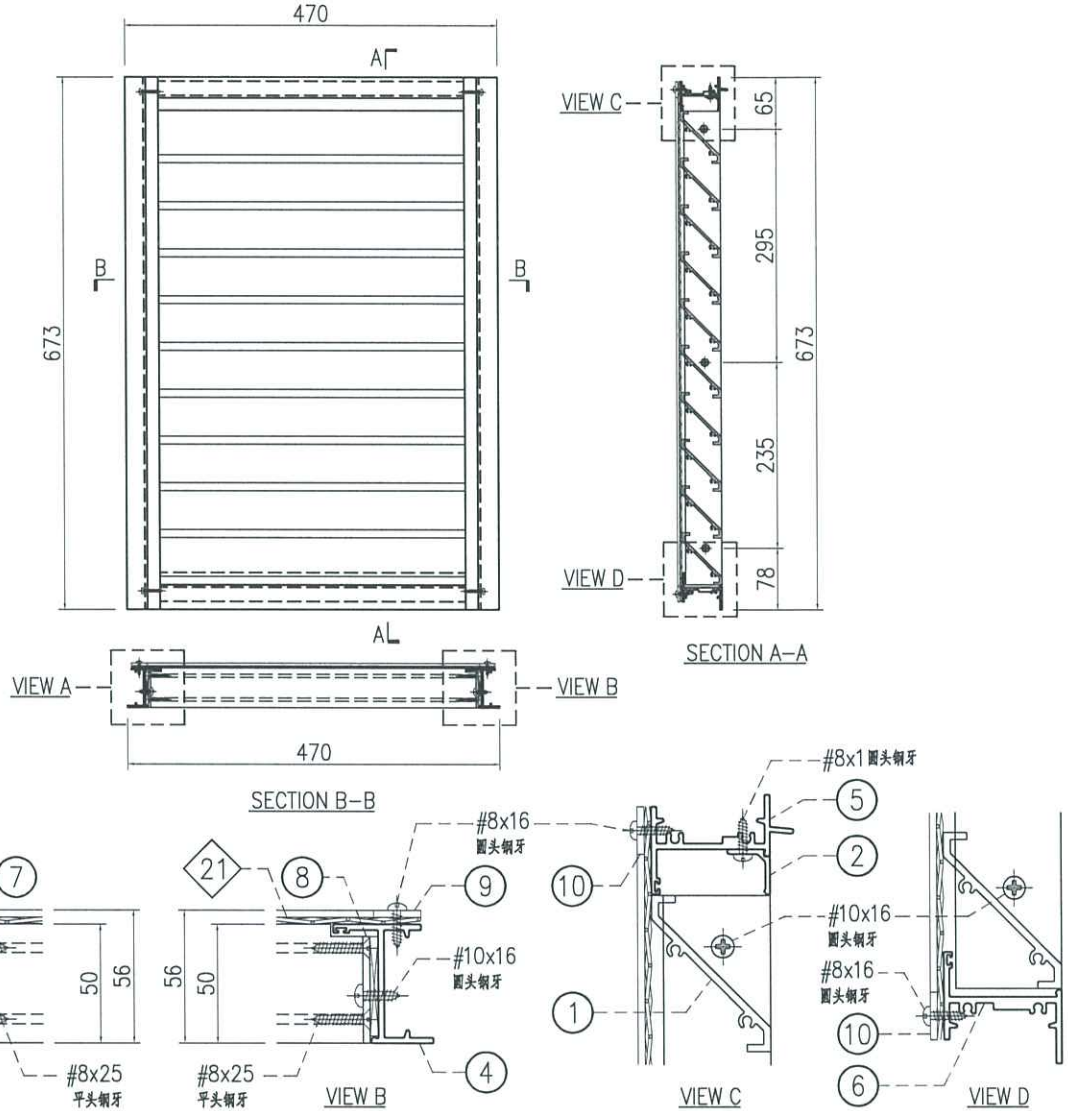
p. 42



美特铝质有限公司
MIDI Aluminium Fabricator Ltd.

工程號	J858	類別		物料號	-		
地盘	康城11期	制圖	I. H.	2023-11-23	圖號	J858-AL-37SU	
修改	A	採用工廠	地盘	✓	图纸名称	百叶窗组装图	
日期	20240320	材料颜色	-	材料	-	復核	-
						批准	-
						數量	-
						單件重量	- (KG)

原EI7481A



○ ALUM. EXTRUSION			
ITEM	FAB. DWG NO.	LENGTH (mm)	QTY
1	X86248-AL-51G	411	10
2	X86249-AL-51F	417.5	1
3	X86251-AL-71L	673	1
4	X86251-AL-71R	673	1
5	X86252-AL-51F	434	1
6	X86253-AL-51F	424	1
7	B09056-AL-71L	599	1
8	B09056-AL-71R	599	1
9	B1502-AL-51Y	658	2
10	B1502-AL-51N	419	2

窗号	宽度(W)	高度(H)	数量	楼层
T3-40/IL-E	470	673	1	40/F

内门框配件	颜色	数量	备注
#8x16圆头钢牙	A4-70	15	鸟网压巴
#8x25平头钢牙	A4-70	40	百叶片
#8x25圆头钢牙	A4-70	8	组框
#10x16圆头钢牙	A4-70	6	百叶框

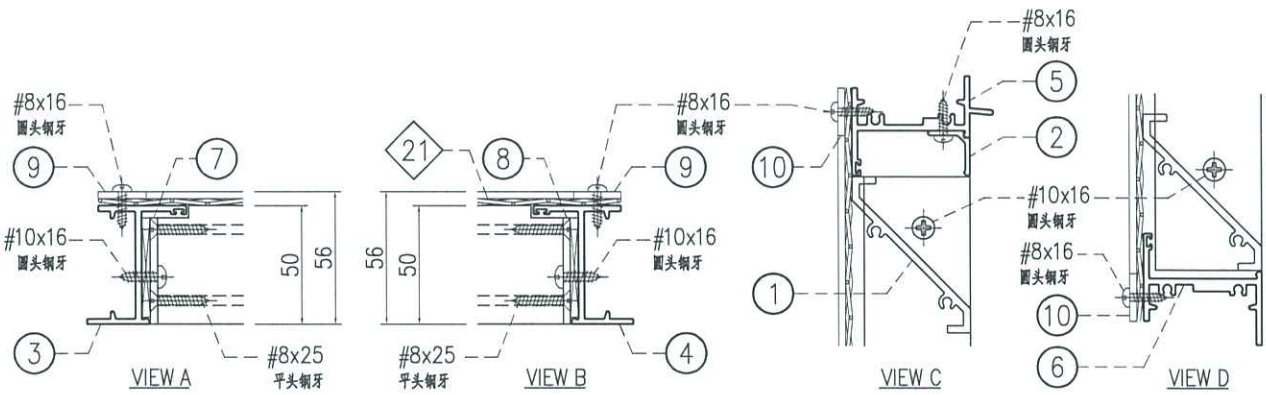
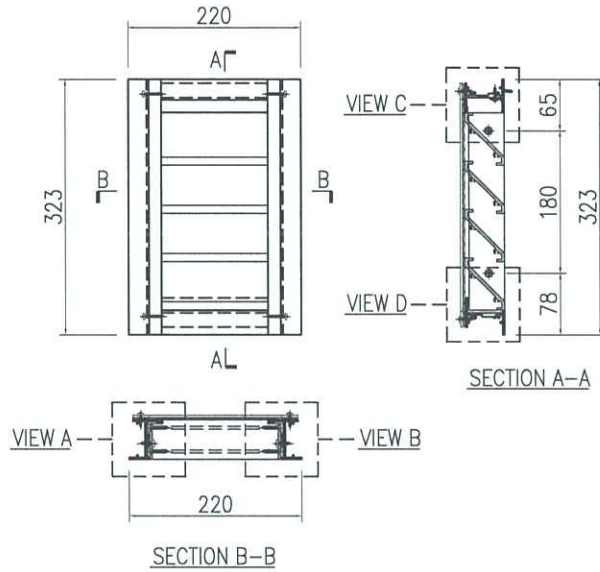
◇ ALUM. BIRD MESH				
ITEM	FAB. DWG NO.	L (mm)	H (mm)	件/幅
21	BM-AL-52S	460	658	1



美特铝质有限公司
MIDI Aluminium Fabricator Ltd.

工程號	J858	類別		物料號	-			
地盘	康城11期	制圖	I. H.	2023-11-23	圖號	J858-AL-32SU		
修改		採用工廠	地盤	✓	图纸名称	百叶窗组装图	復核	-
日期		材料颜色	-		材料	-	批准	-
					數量	-	單件重量	- (KG)

Handwritten note: 75.62 x 81



○ ALUM. EXTRUSION			
ITEM	FAB. DWG NO.	LENGTH (mm)	QTY
1	X86248-AL-52A	161	4
2	X86249-AL-54B	167.5	1
3	X86251-AL-61L	323	1
4	X86251-AL-61R	323	1
5	X86252-AL-54B	184	1
6	X86253-AL-54B	174	1
7	B09056-AL-61L	249	1
8	B09056-AL-61R	249	1
9	B1502-AL-51Q	308	2
10	B1502-AL-56B	169	2

◇ ALUM. BIRD MESH				
ITEM	FAB. DWG NO.	L (mm)	H (mm)	件/幅
21	BM-AL-52M	210	308	1

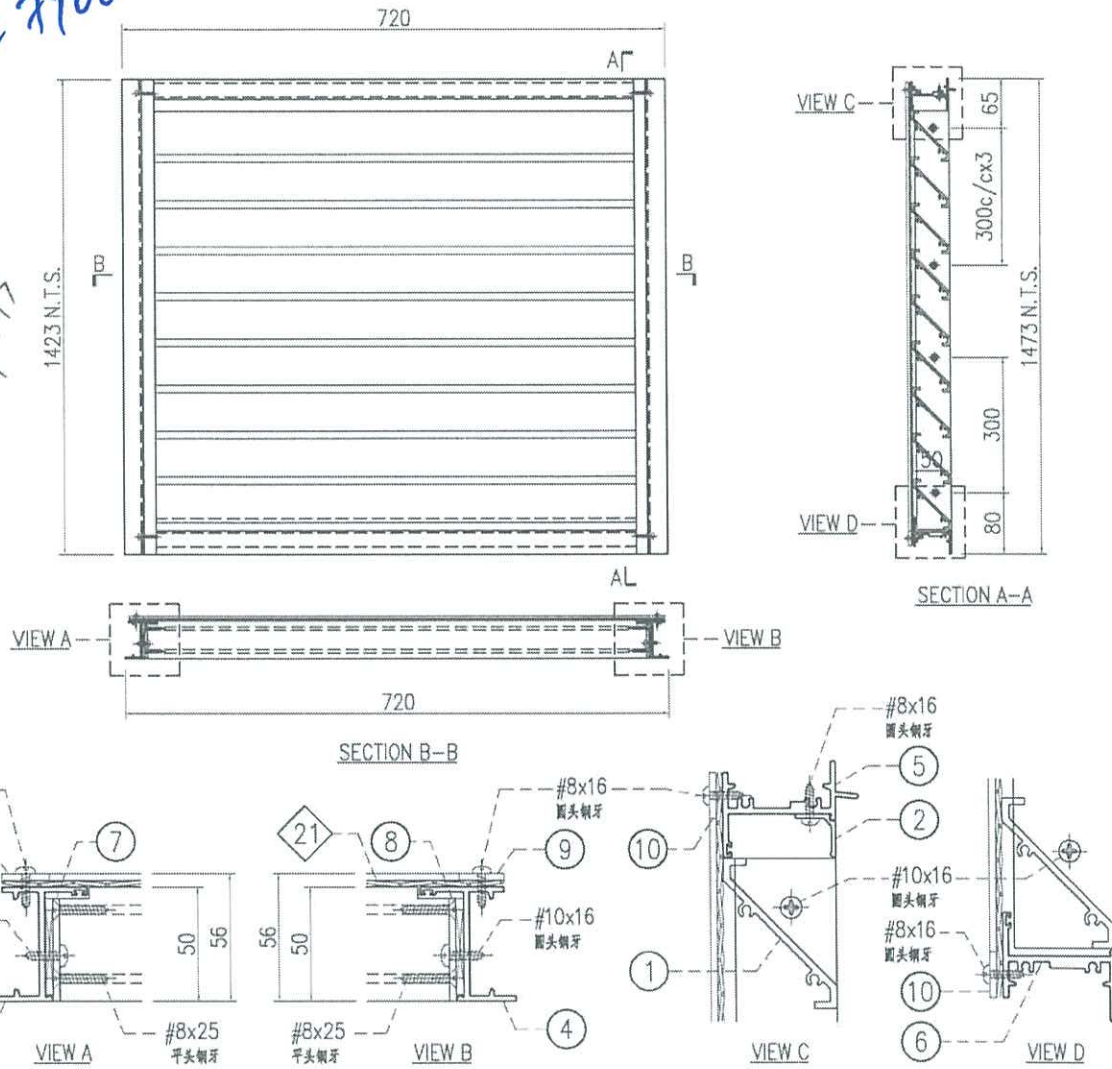
窗号	宽度(W)	高度(H)	数量	楼层
T2-67/IL18	220	323	1	67/F
T3-67/IL18	220	323	1	67/F

内门框配件	颜色	数量	备注
#8x16圆头钢牙	A4-70	12	鸟网压巴
#8x25平头钢牙	A4-70	16	百叶片
#8x25圆头钢牙	A4-70	8	组框
#10x16圆头钢牙	A4-70	4	百叶框

Handwritten note: p. 38

美特铝质有限公司 MIDI Aluminium Fabricator Ltd.		工程號 J858 地盘 康城11期	類別 制圖 I. H.	物料號 - 2024-06-04	圖號 J858-AL-46SU 數量 -
修改日期 採用工廠 材料颜色	地盘 ✓ 图纸名称 百叶窗组装图 材料 -	復核 - 批准 -	數量 - 單件重量 - (KG)		

1473
720



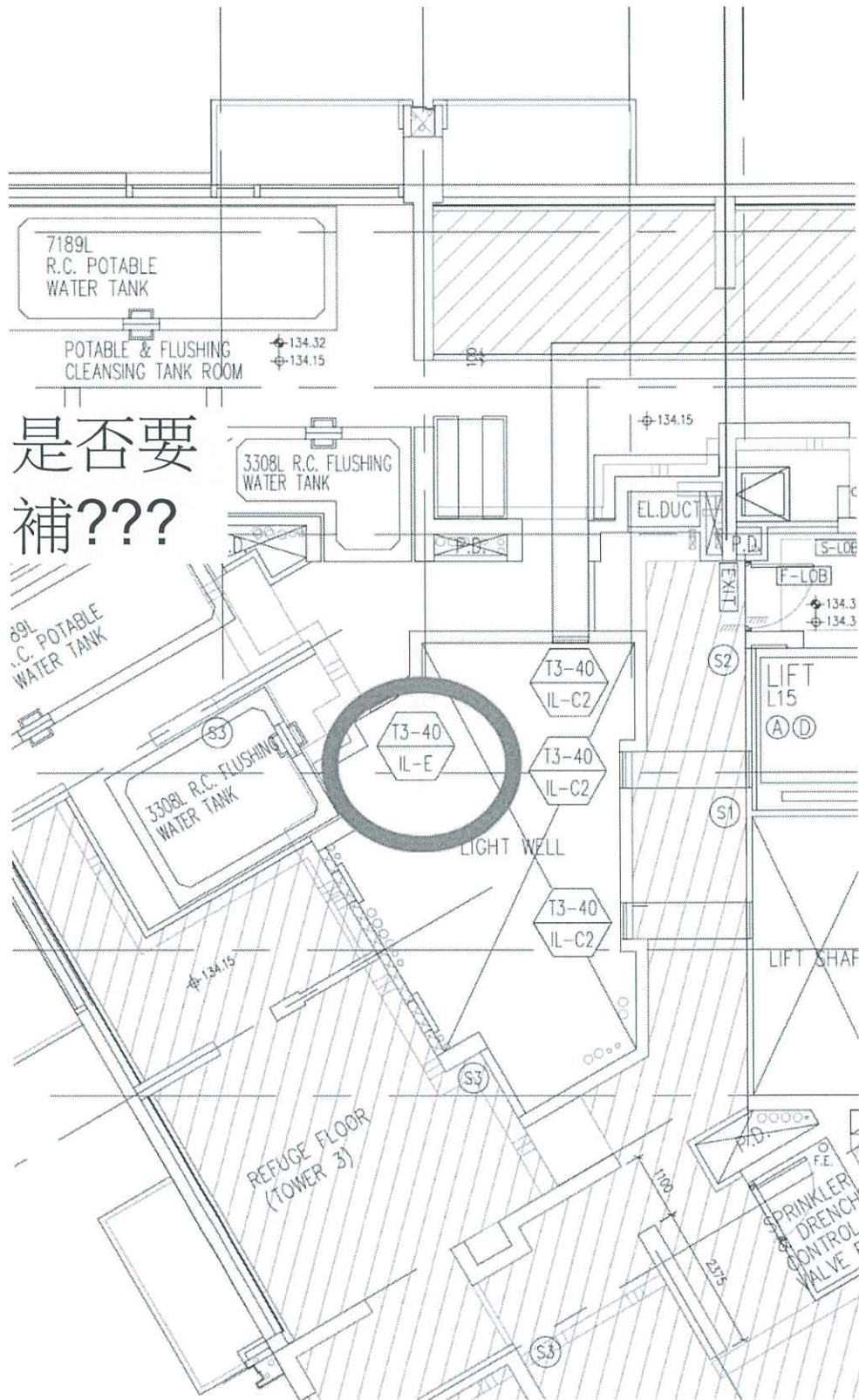
○ ALUM. EXTRUSION			
ITEM	FAB. DWG NO.	LENGTH (mm)	QTY
1	X86248-AL-54A	661	23
2	X86249-AL-57A	667.5	1
3	X86251-AL-74L	1473	1
4	X86251-AL-74R	1473	1
5	X86252-AL-57A	684	1
6	X86253-AL-57A	674	1
7	B09056-AL-74L	1399	1
8	B09056-AL-74R	1399	1
9	B1502-AL-59A	1458	2
10	B1502-AL-59B	669	2

◇ ALUM. BIRD MESH				
ITEM	FAB. DWG NO.	L (mm)	H (mm)	件/幅
21	BM-AL-54A	710	1458	1

窗号	宽度(W)	高度(H)	数量	楼层
T1-RF/IL26	720	1473	1	R/F
T2-RF/IL23	720	1473	1	R/F
T3-RF/IL23	720	1473	1	R/F

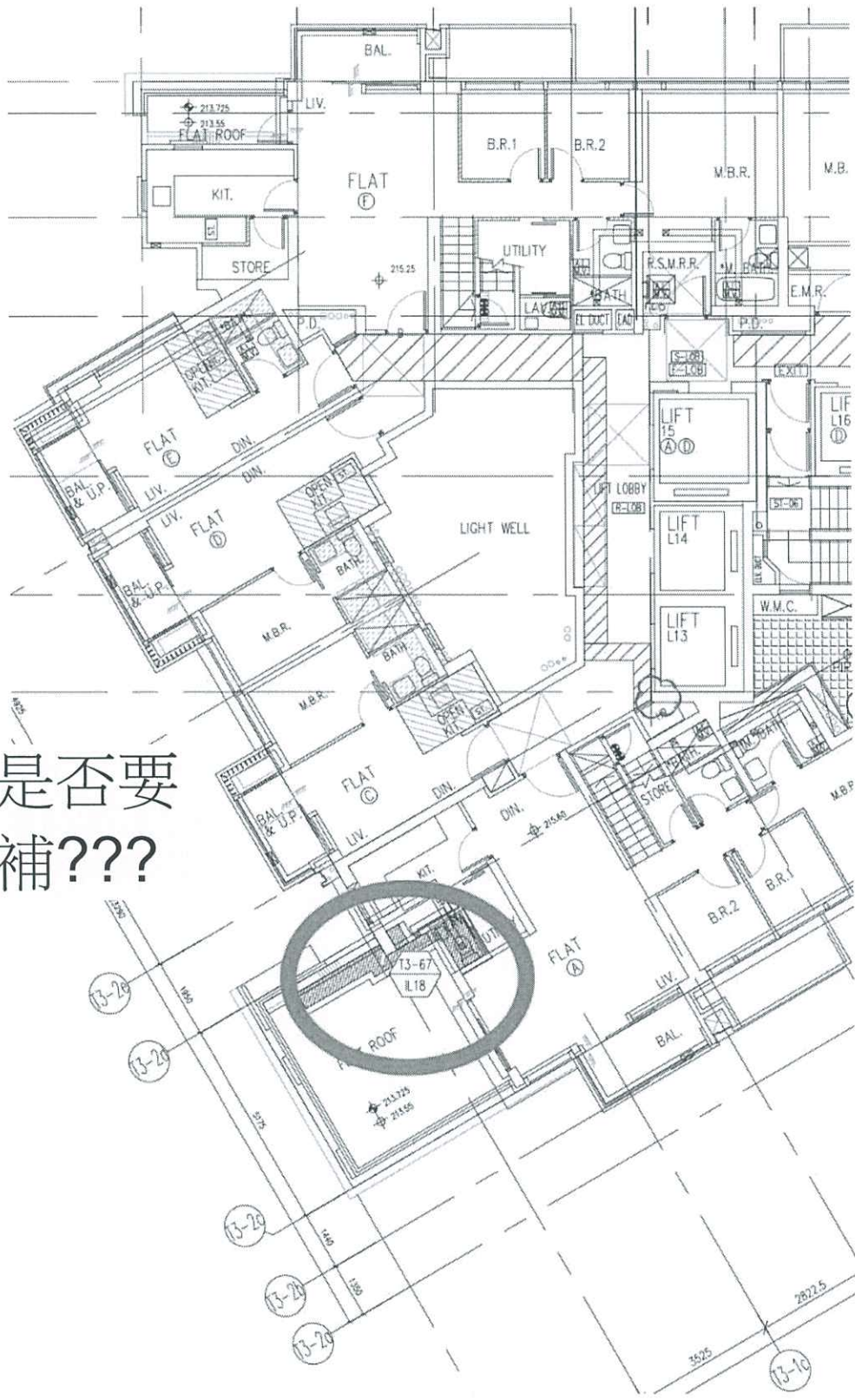
内门框配件	颜色	数量	备注
#8x16圆头钢牙	A4-70	16	鸟网压巴
#8x25平头钢牙	A4-70	88	百叶片
#8x25圆头钢牙	A4-70	8	组框
#10x16圆头钢牙	A4-70	12	百叶框

P.10



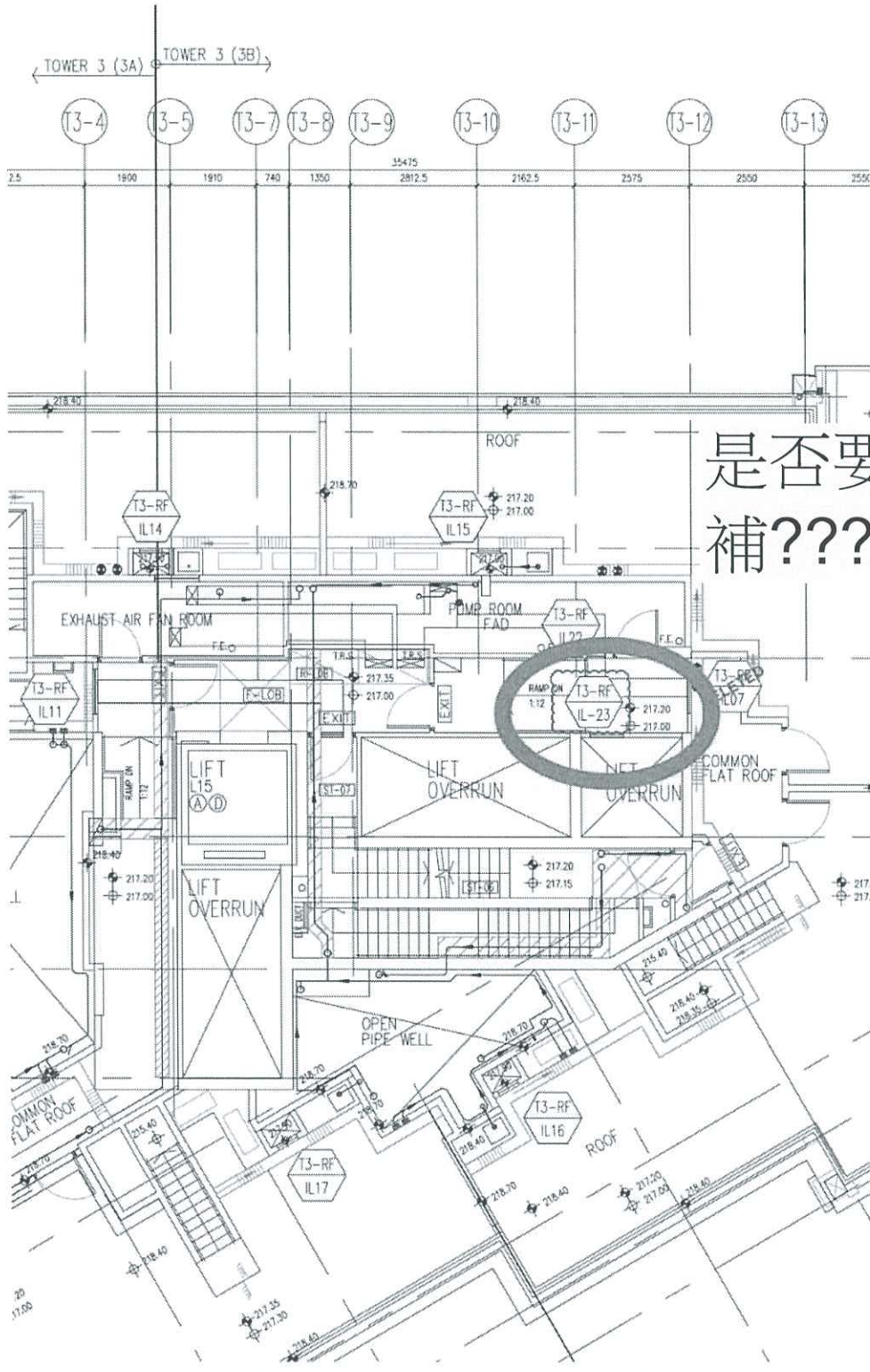
是否要補???

u/v



6/1/1

是否要補???



是否要補???

R/K



編輯

注釋

填寫並簽署

轉換

全部

