



工程指示 / 要求簡箋(E.I.)

工程指示編號：EI 18160 / 24 修改版次：-
 工程編號：J - 858 工程名稱：將軍澳日出康城 11
 工程項目：(特色層) 後裝 FD 門 地盤用 鐵件 跟 12 號門窗圖 共 6 件 T1 用
 收件人：Maggie 發件人：Ant Yeung 日期：08/08/2024

要求提供 / 確認 事項：

- | | | |
|------------------------------------|-------------------------------------|-------------------------------|
| <input type="checkbox"/> 初步鋁料 B.M. | <input type="checkbox"/> 加工拆圖，然後生產 | <input type="checkbox"/> 尺寸表 |
| <input type="checkbox"/> 正式鋁料 B.M. | <input type="checkbox"/> 技術上資料 / 指示 | <input type="checkbox"/> 報價 |
| <input type="checkbox"/> 配件 B.M. | <input type="checkbox"/> 樣辦或貨品說明書 | <input type="checkbox"/> 分判合約 |
- 內容：

由於地盤遺失，現請加工圖生產，送地盤安裝。(FD 門用) 共 6 件
附上 BM 單。

1. 不用驗焊
2. 沿水油厚度 符合 EI5136 指示 100um
3. 需油瀝青油
4. 跟 F.D 門 / 梗門 (頂底) 5004a 及 F.D 門加百葉 (左右) 6006a 圖紙
5. 勝哥/阿深收 T1 用

請在 2024.08.15 前完成上列要求。

附： 頁

分發東莞各部門：

- | | | | | | | | |
|---------------------------------|------------------------------|--------------------------------|------------------------------|-------------------------------|------------------------------|--------------------------------|------------------------------|
| <input type="checkbox"/> 生產技術總監 | <input type="checkbox"/> 連附件 | <input type="checkbox"/> 技術部 | <input type="checkbox"/> 連附件 | <input type="checkbox"/> 生產部 | <input type="checkbox"/> 連附件 | <input type="checkbox"/> 機械設計部 | <input type="checkbox"/> 連附件 |
| <input type="checkbox"/> 採購部 | <input type="checkbox"/> 連附件 | <input type="checkbox"/> 生產統籌部 | <input type="checkbox"/> 連附件 | <input type="checkbox"/> 小羅&清 | <input type="checkbox"/> 連附件 | | |
| <input type="checkbox"/> 質檢部 | <input type="checkbox"/> 連附件 | <input type="checkbox"/> 會計部 | <input type="checkbox"/> 連附件 | <input type="checkbox"/> 報關組 | <input type="checkbox"/> 連附件 | <input type="checkbox"/> 其他 | <input type="checkbox"/> 連附件 |

分發香港各部門：

- | | | | | | | | |
|---|---|-------------------------------|------------------------------|------------------------------|------------------------------|---|---|
| <input type="checkbox"/> 行政部 | <input type="checkbox"/> 連附件 | <input type="checkbox"/> 會計部 | <input type="checkbox"/> 連附件 | <input type="checkbox"/> 統籌部 | <input type="checkbox"/> 連附件 | <input checked="" type="checkbox"/> 工程部地盤科文 | <input checked="" type="checkbox"/> 連附件 |
| <input checked="" type="checkbox"/> 採購部 | <input checked="" type="checkbox"/> 連附件 | <input type="checkbox"/> QS 部 | <input type="checkbox"/> 連附件 | <input type="checkbox"/> 維修部 | <input type="checkbox"/> 連附件 | <input type="checkbox"/> 其他 | <input type="checkbox"/> 連附件 |

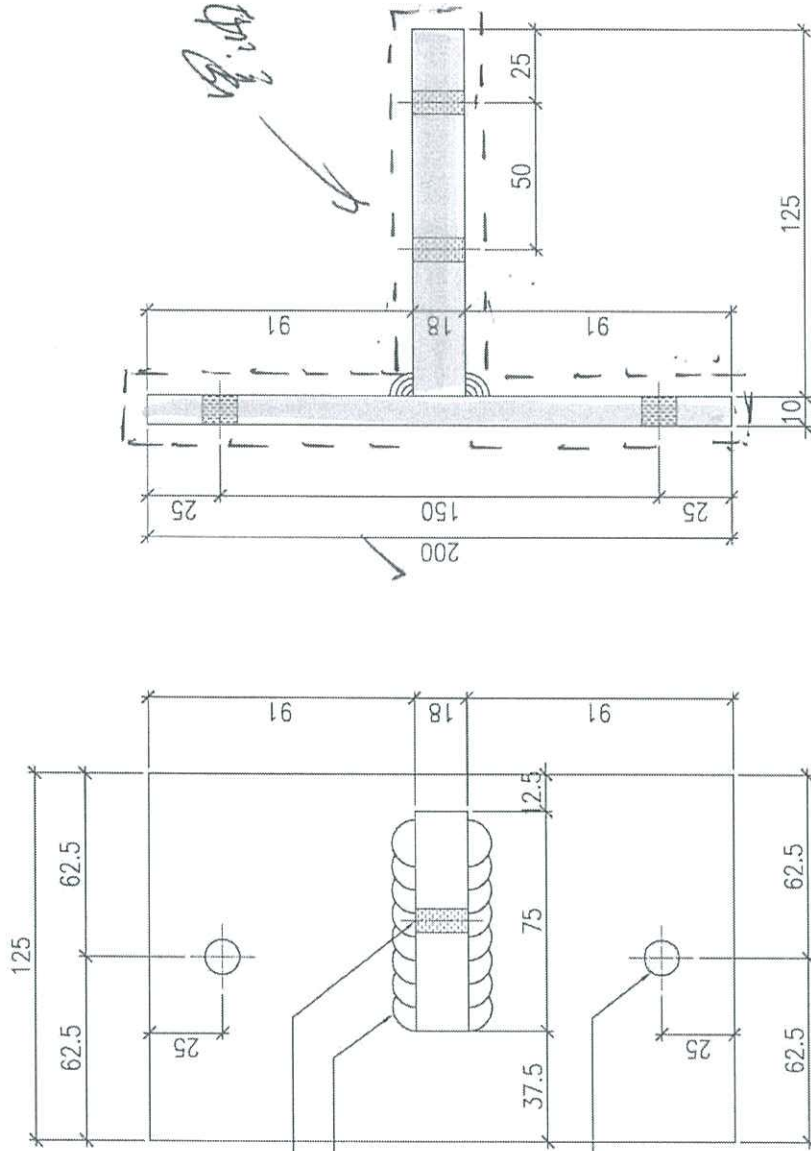
傳遞編號：

HK / 24

發件人簽署：

項目經理簽署：

FABRICATION DRAWING

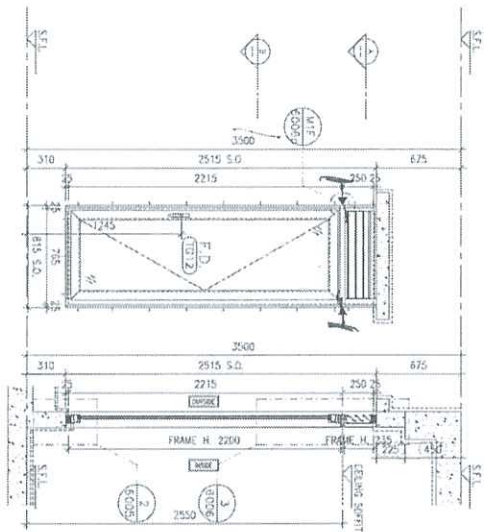


Detail 6006
5004
修
M6螺絲
修
M10
2-Ø8圓孔
8mm角焊
2-Ø12圓孔

訂造 打空 6 件
共 12 个
F.D.P. (A)

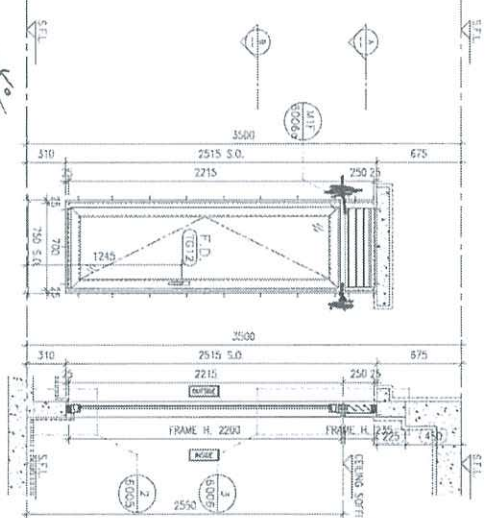
Remarks:	Checked: J.L.	Description: 200x10mm 鐵碼	Delivery to Rev.:	Date:	Assembly No.:	Amendments:
Project Name: 康城11期	Date: 02-11-2023	Material: S275	Factory:	10	J858-ST55	
Shop Drawing No. PRE-CAST ALUM. WINDOW & LOUVRE	Drawn: L.H.	Finish: 熱浸件	Tolerance: ±0.5	Projection:	Site:	Rev.:
	Date: 02-11-2023					

ELEVATION/
PART PLAN/
SECTION



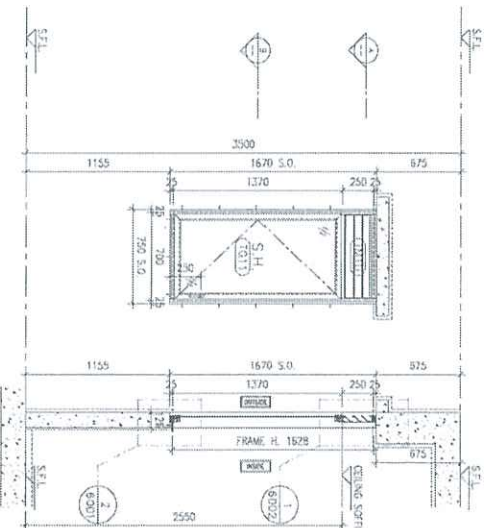
ELEVATION

SECTION



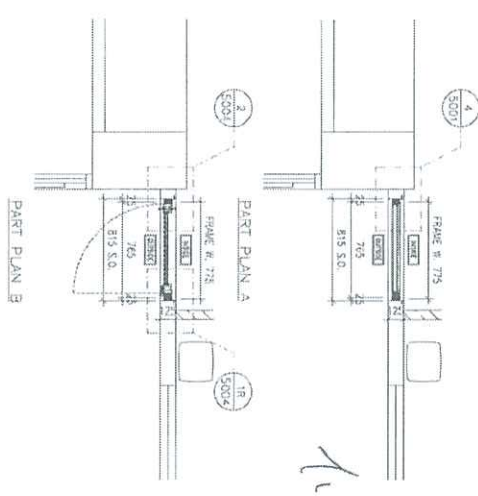
ELEVATION

SECTION



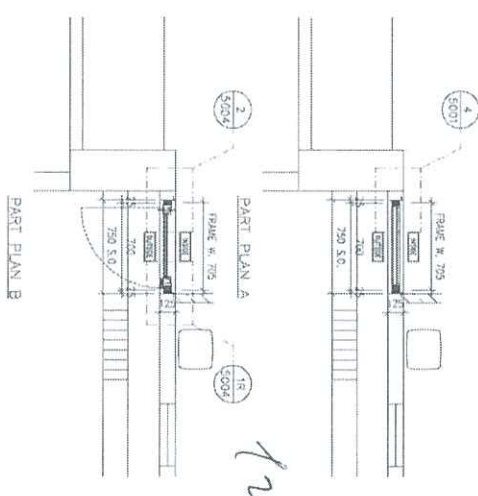
ELEVATION

SECTION



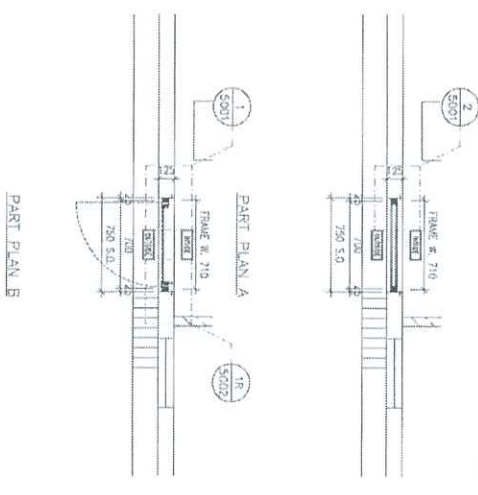
PART PLAN A

PART PLAN B



PART PLAN A

PART PLAN B



PART PLAN A

PART PLAN B

WINDOW MARK	GLAZING AREA	OPENABLE AREA	Required =	Provided =
TOWER 1(11B) FLAT A KITCHEN(62/F)	65mm ALUM. SECTION WITH PVF2 COATING(SILVER CHAMPAGNE COLOUR)	65mm ALUM. SECTION WITH PVF2 COATING(SILVER CHAMPAGNE COLOUR)	0.847	0.7862
GLAZING QUANTITY	6mm THK. CLEAR TEMPERED GLASS+12mm AIR+6mm THK. CLEAR TEMPERED GLASS IGU	6mm THK. CLEAR TEMPERED GLASS+12mm AIR+6mm THK. CLEAR TEMPERED GLASS IGU	0.530	1.4331
REMARKS	FREE AREA (%) : 21.08/32.78 = 0.6431 = 64.31%	FREE AREA (%) : 21.08/32.78 = 0.6431 = 64.31%		

3.0. REF :

CLIENT : 信和置业有限公司
Sino Land Company Limited

ARCHITECT : Ronald Lu & Partners (HK) Ltd.
Ronald Lu & Partners (HK) Ltd.
呂克特建築師事務所(香港)有限公司

STRUCTURAL ENGINEER : Gammon

FAÇADE CONSULTANT : AECOM

NOTE :
1. ALL DIMENSIONS ARE IN MM
2. ALL DIMENSIONS ARE VERIFIED FROM OUTSIDE
3. ALL DIMENSIONS TO BE VERIFIED ON SITE BEFORE FABRICATION.

LEGEND :
① - LITEL MARK NO.
② - REFER SHEET NO.
1. EFF.L. - FINISHED FLOOR LEVEL
2. ST.L. - STRUCTURE FLOOR LEVEL
3. - - - REBERSED DETAIL

JOB NO. : J-858

PROJECT : PROPOSED RESIDENTIAL DEVELOPMENT AT THOIL ZONE, PHASE 11, LOHAS PARK TSEUNG KWAN O, N.T.

TITLE : IN-SITU ALUM WINDOW SCHEDULE AT SPECIAL UNITS FLOOR

DATE : 04-OCT-21 SCALE : 1:40

DRAWN BY : 葉錦賢有限公司
MIMI Atkinson
619 Cheung Kwo Road, Kowloon
TEL: 23991114 FAX: 23991778

NO. 10 : 1988-10-21/026 REV. : E