



工程指示 / 要求簡箋(E.I.)

工程指示編號：EI / 8159 / 24 修改版次：
 工程編號 : J - 858 工程名稱 : 將軍澳 日出康城 11
 工程項目 : GC 吊運巴 平衡桿測試
 收件人 : Maggie / 基哥 發件人 : Ant Yeung 日期 : 08/08/2024

要求提供 / 確認 事項：

內容：

(原 EI7278) 已訂購 GC 吊運巴，
現正使用吊運。金門安全全部要求要有証書。

請安排公証行吊運測試，表格 6 和 表格 7

GC- BAR -01, GC- BAR -02 ， 兩件。

測試吊重 200Kg。 Test Load 200kg

請在 2024.08.12 前完成上列要求。

附： 頁

原合約工程包

原合約工程加 / 減賬

新工程報價

分發東莞各部門：


() 生產技術總監 連附件 () 技術部 連附件 () 生產部 連附件 () 機械設計部 連附件
 () 採購部 連附件 () 生產統籌部 連附件 () 小羅&清 連附件
 () 質檢部 連附件 () 會計部 連附件 () 報關組 連附件 () 其他 _____ 連附件


分發香港各部門：

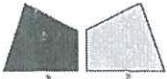
() 行政部 連附件 () 會計部 連附件 (✓) 統籌部 連附件 (✓) 工程部地盤科文 積哥 連附件
 (✓) 採購部 連附件 () QS 部 連附件 () 維修部 連附件 () 其他 _____ 連附件

傳遞編號：

HK / 24

發件人簽署：

項目經理簽署：



工程指示 / 要求簡箋(E.I.)

工程指示編號：EI / 7278 / 24 **7278** 修改版次：-
 工程編號：J - 858 工程名稱：將軍澳日出康城 LP-11
 工程項目：Glass Cladding 地盤吊運用 鐵件 (12 件) (~~導向威也~~)
 收件人：Maggie 發件人：Ant Yeung 日期：25/01/2024

要求提供 / 確認 事項：

- | | | |
|------------------------------------|-------------------------------------|-------------------------------|
| <input type="checkbox"/> 初步鋁料 B.M. | <input type="checkbox"/> 加工拆圖，然後生產 | <input type="checkbox"/> 尺寸表 |
| <input type="checkbox"/> 正式鋁料 B.M. | <input type="checkbox"/> 技術上資料 / 指示 | <input type="checkbox"/> 報價 |
| <input type="checkbox"/> 配件 B.M. | <input type="checkbox"/> 樣辦或貨品說明書 | <input type="checkbox"/> 分判合約 |

(Handwritten signature and initials)

內容：

因應工地風勢強烈，中層位置的風力會導致 Glass Cladding 玻璃件在空中打轉。做成危險。
也有機會碰到已安裝的 Glass Cladding 玻璃件，做成損壞。
為加強吊運安全，需用導向威也。作為輔助，非主力吊運

請按加工圖生產鐵件送地盤使用。供 Glass Cladding 修在鐵巴上。而鐵巴連接導向威也。

黑鐵油紅丹: 100x5mm 厚, L=1000mm 長

每座 4 件，共 12 件

請在 2024. 02.25 前完成上列要求。

附：

以上項目為：

- 原合約工程包 原合約工程加 / 減賬 新工程報價

原因：-

分發東莞各部門：

- () 生產技術總監 連附件 () 技術部 連附件 () 生產部 連附件 () 機械設計部 連附件
 () 採購部 連附件 () 生產統籌部 連附件 () 小羅&清 連附件
 () 質檢部 連附件 () 會計部 連附件 () 報關組 連附件 () 其他 _____ 連附件

分發其他分判：

連附件

分發香港各部門：

- () 行政部 連附件 () 會計部 連附件 () 統籌部 連附件 (✓) 工程部地盤科文 積哥 連附件
 (✓) 採購部 連附件 () QS 部 連附件 () 維修部 連附件 () 其他 _____ 連附件

傳遞編號：

HK / 24

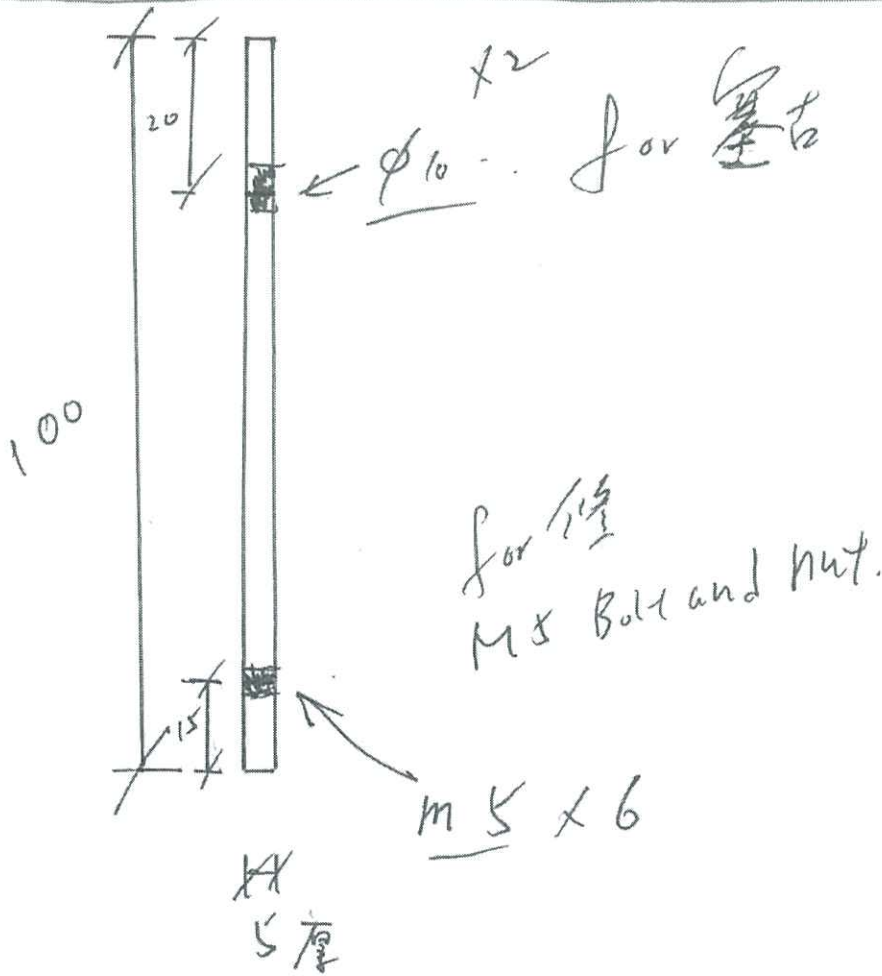
發件人簽署：*(Signature)*

項目經理簽署：*(Signature)*

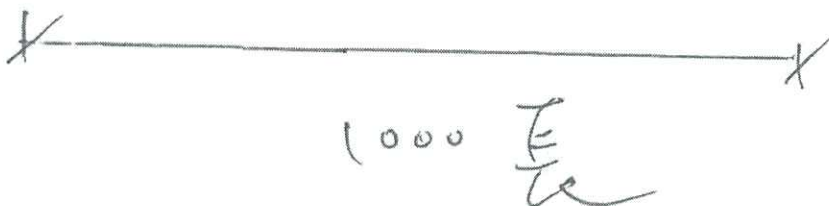
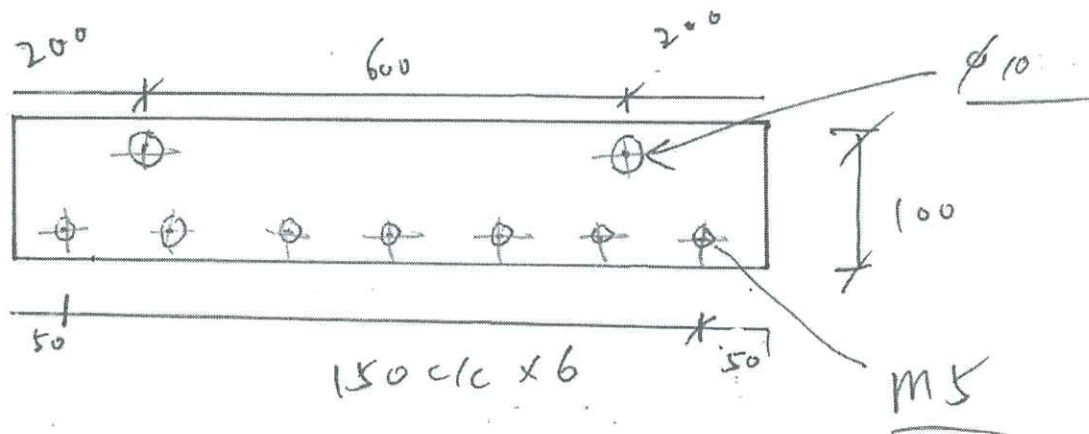
物料: 100 x 5mm 厚铝板, 黑铁, 油纸.


编号: G C - Bar

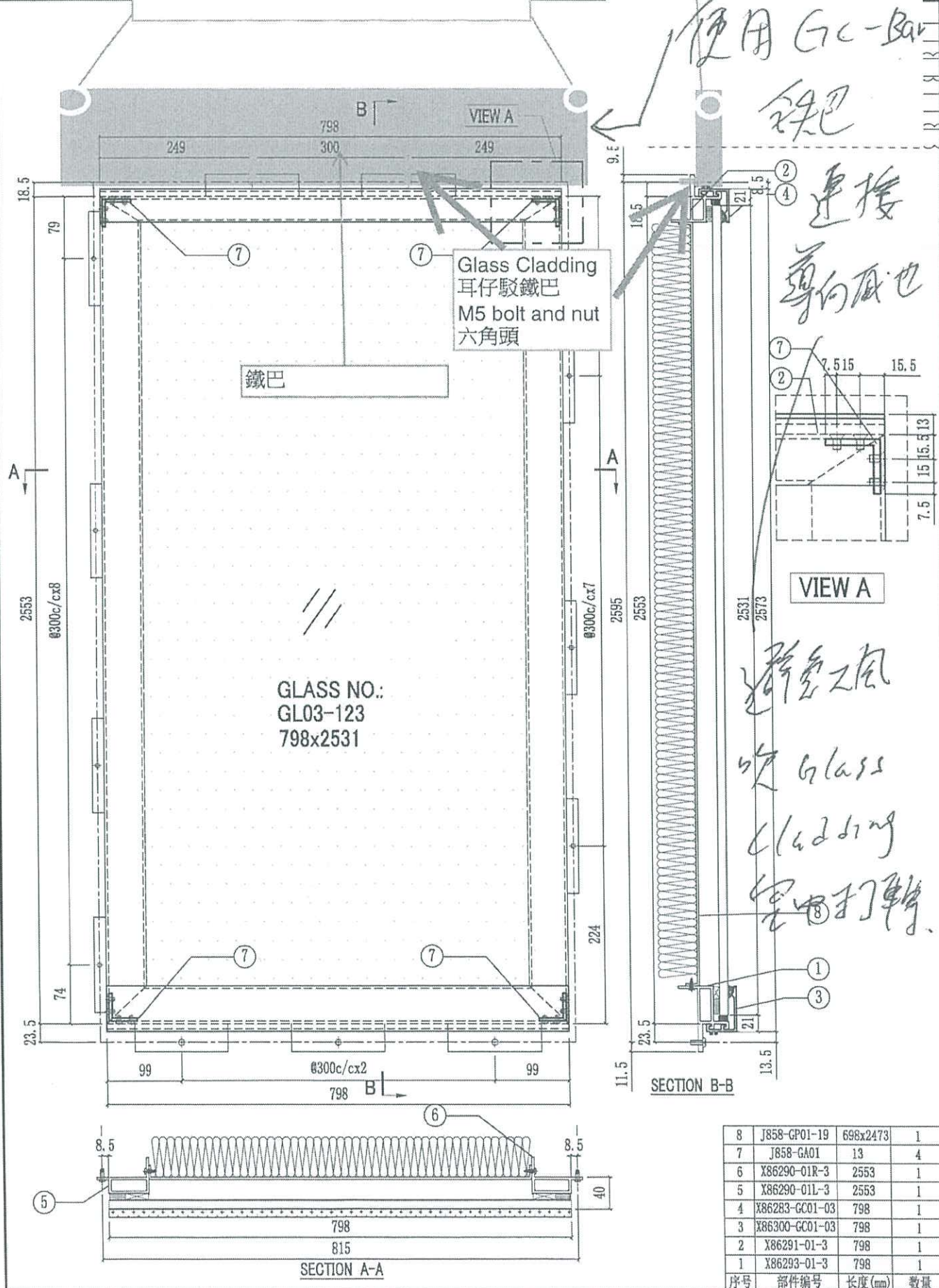
L = 1000mm 长



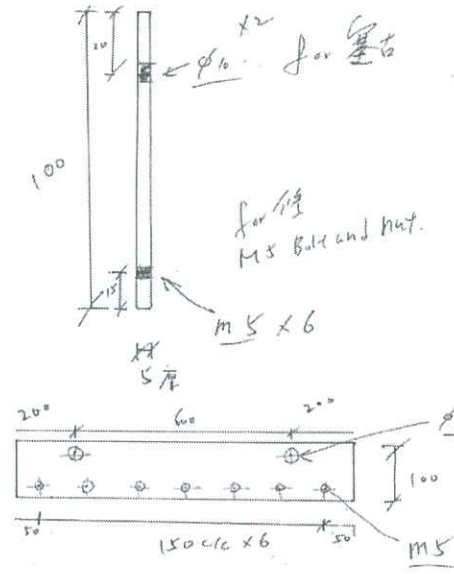
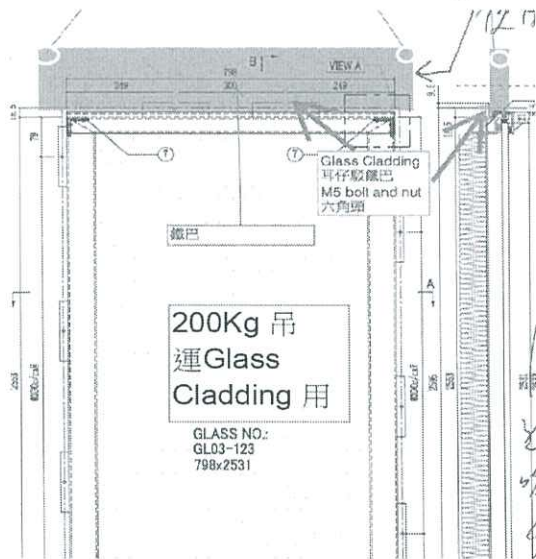
共 12 条
(每座 4 条)



 美特鋁質有限公司 MIDI Aluminium Fabricator Ltd 鐵巴駁導向威也			工程號 J858 抽冊 唐城11期	類別 制圖 W. C. M 復核 批准	物料號 - 2022-06-21 圖號 GC-20
修改	2	3	4		
日期	27/06/06/07/11/				



Check hoist bracket for Glass Cladding



Check 100*5mm thk GMS Bar

Safety Load	Fd	= 200 kg	
		= 2.0 KN	
Nos of fixing	n	= 2	
Shear force per point	Fv	= Fd/n	
		= 1.0 KN	
Conservative take shear length	b	= 20 mm	
Bar thickness	t	= 5 mm	
Area	A	= b*t	
		= 100 mm ²	
Shear force of S275	pv	= 165 Mpa	
Shear capacity	Fcs	= pv*A	
		= 16.5 KN	
Load factor	γf	= 1.6	
Check shear	k	= $\frac{\gamma_f \cdot F_v}{F_{cs}}$	
		= 0.10	
		< 1.0	O.K.

Check 2nos M5 Bolt and Nut

Nos of bolt

$$n = 2$$

Shear force per bplt

$$\begin{aligned} F_s &= F_v/n \\ &= 0.5 \quad \text{KN} \end{aligned}$$

BOLT_DATA

M5 A4-70

Shear Strength

$$p_s = 280 \quad \text{MPa}$$

Thread Area

$$A = 14.2 \quad \text{mm}^2$$

Load factor

$$\gamma_f = 1.6$$

Shear capacity

$$\begin{aligned} F_{sc} &= p_s * A \\ &= 3.98 \quad \text{KN} \\ &> \gamma_f * F_s = 0.8 \quad \text{KN} \end{aligned}$$

Check shear

$$\begin{aligned} k &= \frac{\gamma_f * F_s}{F_{sc}} \\ &= 0.20 \\ &< 1.0 \end{aligned}$$

O.K.

W	H	T	D	factor	KG
1043	2550	12	2600	1.5	124.4716

J858康城11期单元幕墙玻璃分层统计表 (T1-Glass cladding)

工程: J858康城11期 (T1)

日期: 26-Jun-23

訂造用

序号	玻璃编号	玻璃类型	玻璃尺寸			单面积 (m2)	61F 62F		总数量	备注	总面积 (m2)
			W(mm)	x	H(mm)		61F	62F			
1	GL03-79A	GL03	798	x	576	0.46	1		1	送工厂	0.5
2	GL03-114A	GL03	597	x	576	0.34	2		2	送工厂	0.7
3	GL03-121	GL03	592	x	2531	1.50	2		2	送工厂	3.0
4	GL03-122	GL03	773	x	2531	1.96	1		1	送工厂	2.0
5	GL03-123	GL03	798	x	2531	2.02	2	1	3	送工厂	6.1
6	GL03-124	GL03	592	x	478	0.28	2		2	送工厂	0.6
7	GL03-125	GL03	773	x	478	0.37	1		1	送工厂	0.4
8	GL03-126	GL03	798	x	478	0.38	1	1	2	送工厂	0.8
9	GL03-127	GL03	597	x	2531	1.51	2	2	4	送工厂	6.0
10	GL03-128	GL03	1043	x	2531	2.64	1	1	2	送工厂	5.3
11	GL03-129	GL03	1043	x	576	0.60	1		1	送工厂	0.6
12	GL03-130	GL03	1043	x	478	0.50		1	1	送工厂	0.5
13	GL03-131	GL03	597	x	478	0.29		2	2	送工厂	0.6
						总数量	16	8	24		26.9

注:

1	GL03	12mm clear SSC1-60T reflective heat strengthened glass
---	------	--

最大尺寸 124.5kg