



工程指示 / 要求簡箋(E.I.)

工程指示編號：EI / 8151 / 24      修改版次： -  
 工程編號      : J - 858                      工程名稱      : 將軍澳日出康城 LP 11  
 工程項目      : 趟門 地盤用配件 (摩耳) 油瀝青油  
 收件人         : 生統 / 輝哥                      發件人         : Paul Wong                      日期 : 07/08/2024

要求提供 / 確認 事項 :

- |                                    |                                     |                               |
|------------------------------------|-------------------------------------|-------------------------------|
| <input type="checkbox"/> 初步鋁料 B.M. | <input type="checkbox"/> 加工拆圖，然後生產  | <input type="checkbox"/> 尺寸表  |
| <input type="checkbox"/> 正式鋁料 B.M. | <input type="checkbox"/> 技術上資料 / 指示 | <input type="checkbox"/> 報價   |
| <input type="checkbox"/> 配件 B.M.   | <input type="checkbox"/> 樣辦或貨品說明書   | <input type="checkbox"/> 分判合約 |

內容 :

舊模 J858-MR56 生產 120 隻

舊模 J858-MR57 生產 120 隻

請先查倉存，如有倉存，優先使用。

摩耳由廠制作送出地盤。油瀝青油

註明，二寶收。

謝謝

請在 2024.08.14 前完成上列要求。

分發東莞各部門 :

- |                                 |                              |   |   |                               |                              |   |   |
|---------------------------------|------------------------------|---|---|-------------------------------|------------------------------|---|---|
| <input type="checkbox"/> 生產技術總監 | <input type="checkbox"/> 連附件 | <input type="checkbox"/> 技術部              | <input type="checkbox"/> 連附件            | <input type="checkbox"/> 生產部  | <input type="checkbox"/> 連附件 | <input type="checkbox"/> 機械設計部                    | <input type="checkbox"/> 連附件            |
| <input type="checkbox"/> 採購部    | <input type="checkbox"/> 連附件 | <input checked="" type="checkbox"/> 生產統籌部 | <input checked="" type="checkbox"/> 連附件 | <input type="checkbox"/> 小羅&清 | <input type="checkbox"/> 連附件 |   |   |
| <input type="checkbox"/> 質檢部    | <input type="checkbox"/> 連附件 | <input type="checkbox"/> 會計部              | <input type="checkbox"/> 連附件            | <input type="checkbox"/> 報關組  | <input type="checkbox"/> 連附件 | <input checked="" type="checkbox"/> 其他 <u>楊榮輝</u> | <input checked="" type="checkbox"/> 連附件 |

分發香港各部門 :

- |                              |                              |                               |                              |                              |                              |   |   |
|------------------------------|------------------------------|-------------------------------|------------------------------|------------------------------|------------------------------|---|---|
| <input type="checkbox"/> 行政部 | <input type="checkbox"/> 連附件 | <input type="checkbox"/> 會計部  | <input type="checkbox"/> 連附件 | <input type="checkbox"/> 統籌部 | <input type="checkbox"/> 連附件 | <input checked="" type="checkbox"/> 工程部科文 積哥，二寶 | <input checked="" type="checkbox"/> 連附件 |
| <input type="checkbox"/> 採購部 | <input type="checkbox"/> 連附件 | <input type="checkbox"/> QS 部 | <input type="checkbox"/> 連附件 | <input type="checkbox"/> 維修部 | <input type="checkbox"/> 連附件 | <input type="checkbox"/> 其他 _____               | <input type="checkbox"/> 連附件            |

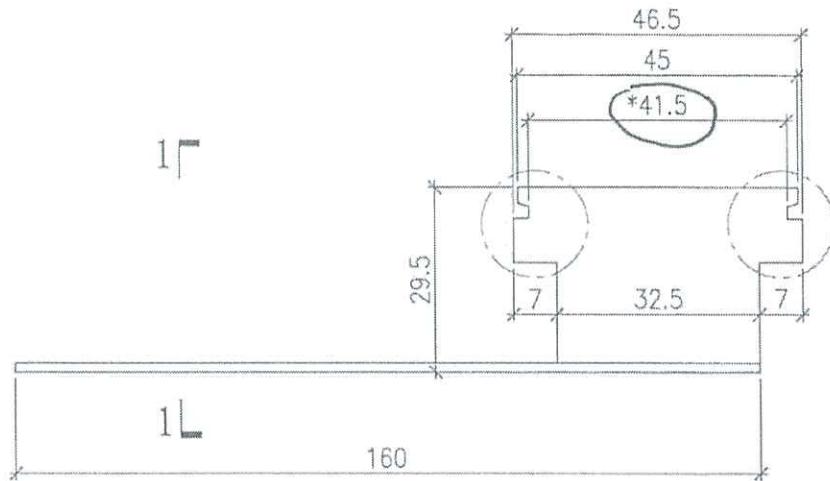
傳遞編號 :

HK (449) / 24

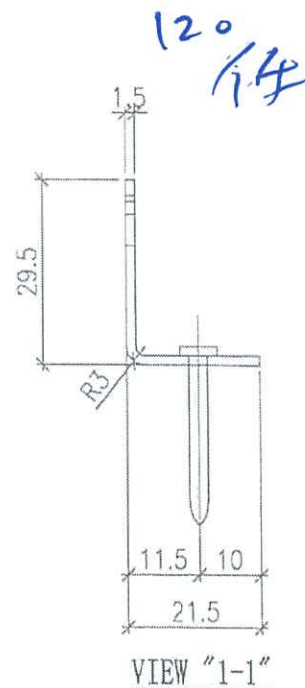
發件人簽署 :

項目經理簽署 :

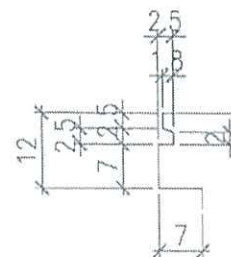
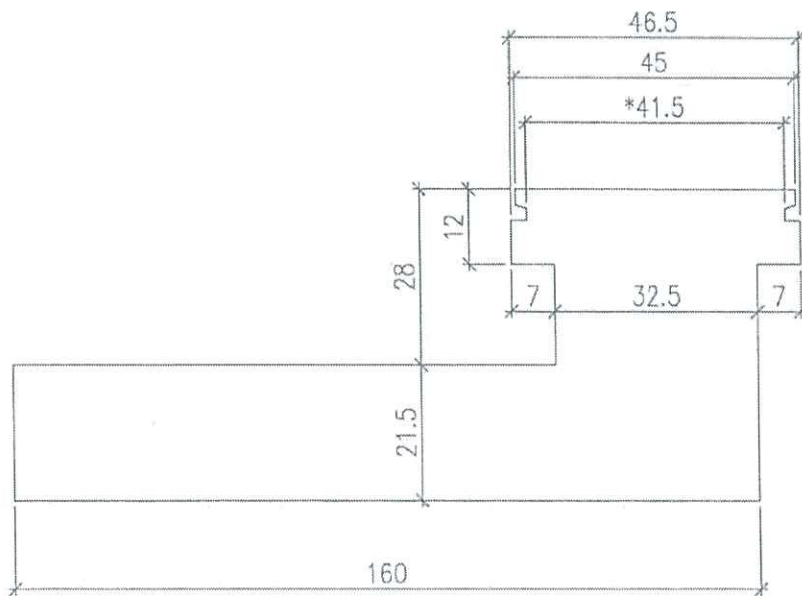
類別	後裝窗配件	物料號		
制圖	I.H.	2023.11.23	圖號	J858-MR56
修改			數量	120 <del>130</del>
日期			單件重量 (KG)	0.059kg/件



扭曲后圖樣



VIEW "1-1"

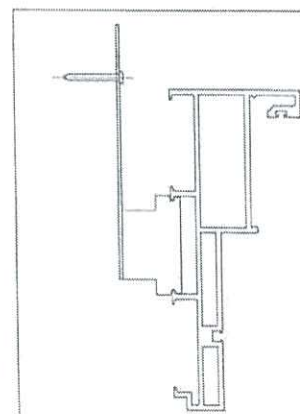


DETAIL "A"

~~材料~~

倉

用于后装趟門豎框



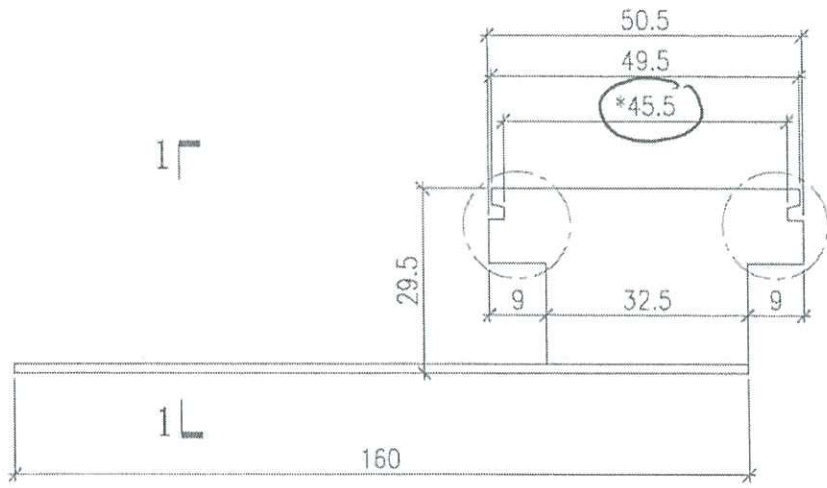
工程號	J858	地盤	康城11期	附	
名稱	後裝趟門磨耳	採用		件	油清
材料	1.5mm G.M.S	地盤	✓		
顏色	熱浸鋅	工廠			

④

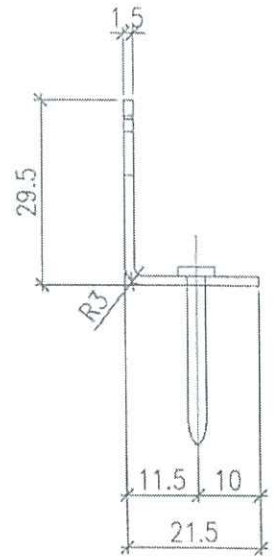


美特鋁質有限公司  
MIDI Aluminium Fabricator Ltd.

類別	後裝窗配件	物料號	圖號	J858-MR57
制圖	I.H.	2023.11.23	數量	46 <del>54</del>
修改			單件重量 (KG)	0.060kg/件
日期			批准	

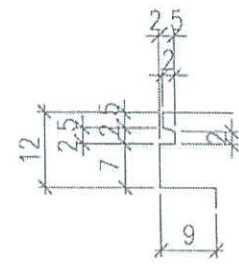
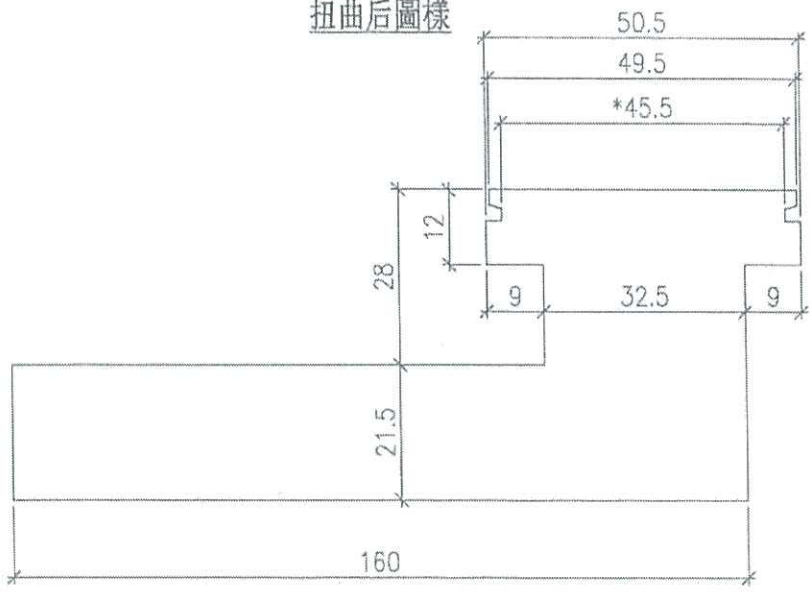


120件



VIEW "1-1"

扭曲后圖樣

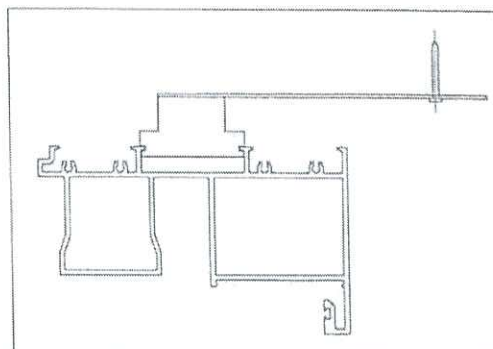


DETAIL "A"

~~新換~~

頂板

用于后装趟門頂框



工程號	J858	地盤	康城11期
名稱	後裝趟門磨耳	採用	
材料	1.5mm G.M.S	地盤	✓
顏色	熱浸鋅	工廠	

附件

油印青

5