



工程指示 / 要求簡箋(E.I.)

工程指示編號：EI / 8146 / 24      修改版次：  
 工程編號      : J - 858                      工程名稱      : 將軍澳日出康城  
 工程項目      : 吊船 地盤用 鐵件 拉水 (20 件) 黑鐵油紅丹  
 收件人         : Maggie                      發件人         : Ant Yeung              日期      : 06/08/2024

要求提供 /  確認 事項 :

- |                                    |                                     |                               |
|------------------------------------|-------------------------------------|-------------------------------|
| <input type="checkbox"/> 初步鋁料 B.M. | <input type="checkbox"/> 加工拆圖，然後生產  | <input type="checkbox"/> 尺寸表  |
| <input type="checkbox"/> 正式鋁料 B.M. | <input type="checkbox"/> 技術上資料 / 指示 | <input type="checkbox"/> 報價   |
| <input type="checkbox"/> 配件 B.M.   | <input type="checkbox"/> 樣辦或貨品說明書   | <input type="checkbox"/> 分判合約 |

內容 :

吊船用鐵件。升高臂，要加長

按林寶及安全部要求，吊船需做 Bracing (拉水) 黑鐵油紅丹  
請訂購

- 1) 50x50x5mm 角鐵 2400mm 長, 20 件
- 2) 50x50x5mm 鐵碼 150mm 長, 孔中至中 90, 40 隻
- 3) 75x75x5mm 鐵碼 150mm 長, 孔中至中 90, 40 隻

臨時用，不熱浸，黑鐵油紅丹  
已批圖紙

華光不包

請在 2024. 08. 15 前完成上列要求。

附：

以上項目為：

- 原合約工程包                       原合約工程加 / 減賬                       新工程報價

分發東莞各部門：

- ( ) 生產技術總監  連附件    ( ) 技術部     連附件    ( ) 生產部     連附件    ( ) 機械設計部  連附件  
 ( ) 採購部     連附件    ( ) 生產統籌部  連附件    ( ) 小羅&清     連附件  
 ( ) 質檢部     連附件    ( ) 會計部     連附件    ( ) 報關組     連附件    ( ) 其他 \_\_\_\_\_  連附件

分發香港各部門：

- ( ) 行政部  連附件    ( ) 會計部  連附件    ( ) 統籌部  連附件    (✓) 工程部地盤科文 積哥  連附件  
 (✓) 採購部  連附件    ( ) QS 部     連附件    ( ) 維修部  連附件    ( ) 其他 \_\_\_\_\_  連附件

傳遞編號：

HK / 24

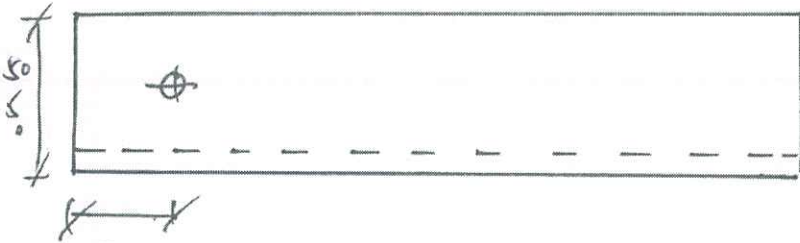
發件人簽署：

項目經理簽署：

6/8

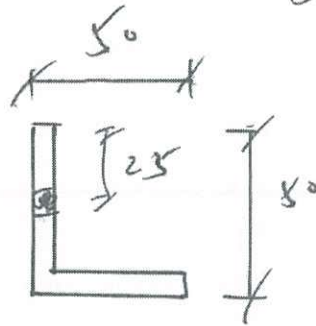
①

L=2400mm



30

φ143Lx1

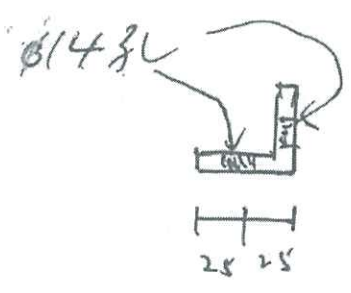
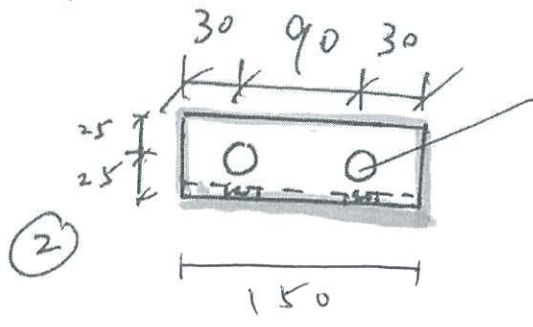


80x5 角鉄

20  
14

角鉄 油 20

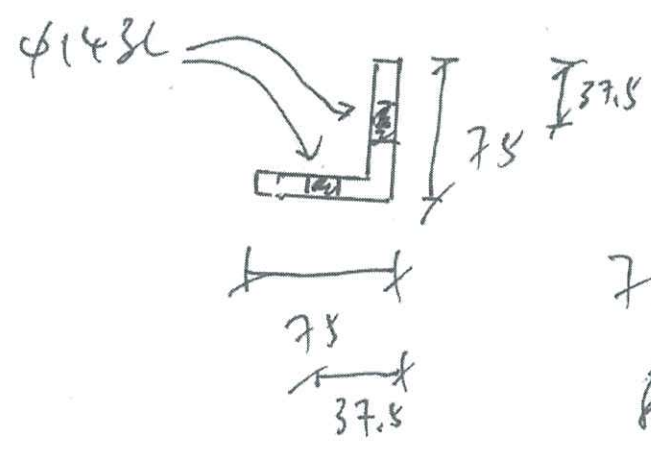
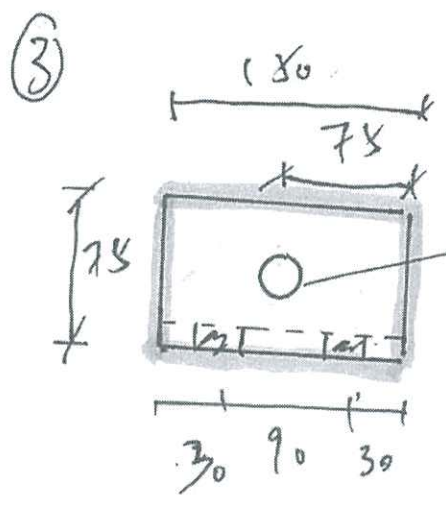
6/8



50 x 50

角铁 40#

L = 150 mm



75 x 75

角铁 40#

L = 150 mm

角铁. 油缸. .