

工程指示 / 要求簡箋(E.I.)

工程指示編號：EI/8133 / 24

修改版次：

工程編號：J - 858

工程名稱：將軍澳日出康城 11

工程項目：CW 寄出鋁料 及膠條 T3 40/F BA 火燭事件 (送地盆)

收件人：生統 / 楊榮輝

發件人：Paul Wong

日期：02/08/2024

要求提供 / 確認 事項  
內容：

→ (待通知才可出貨。) ←  
由於 T3 40/F BA 火燭，

地盆更換物資：換玻璃 鋁料

● 12 支鋁料，送地盆換玻璃時用，待通知才可出貨。

● 膠條

J858-JT02 (30 米)，送地盆換玻璃時用，待通知才可出貨。

謝謝

請在 2024.08.05 前完成上列要求。

分發東莞各部門：

( )生產技術總監 連附件 ( )技術部 連附件 ( )生產部 連附件 ( )機械設計部 連附件  
( )採購部 連附件 (✓)生產統籌部 連附件 (✓)小羅&清 連附件  
( )質檢部 連附件 ( )會計部 連附件 ( )報關組 連附件 (✓)其他 楊榮輝 連附件

分發香港各部門

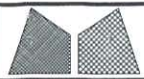
( )行政部 連附件 ( )會計部 連附件 ( )統籌部 連附件 (✓)工程部地盤科文 二寶，積哥 連附件  
( )採購部 連附件 ( )QS 部 連附件 ( )維修部 連附件 ( )其他 \_\_\_\_\_ 連附件

傳遞編號：

HK/425 / 24

發件人簽署：

項目經理簽署：



美特鋁質有限公司  
MIDI Aluminium Fabricator Ltd.

工程號 J858  
地盘 康城11期

類別  
制圖 Z. S. P

物料號 -  
圖號 AZc-1724H5-Ps

修改 1 2  
日期 04/11 15/12

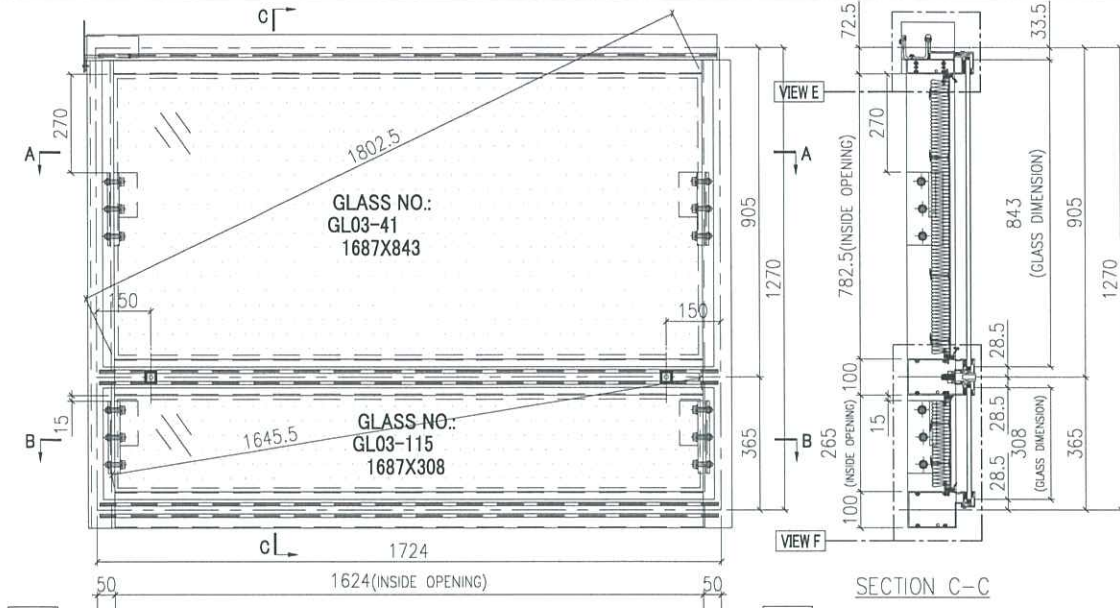
採用工廠  
材料颜色 -

图纸名称 单元组装图  
材料 -

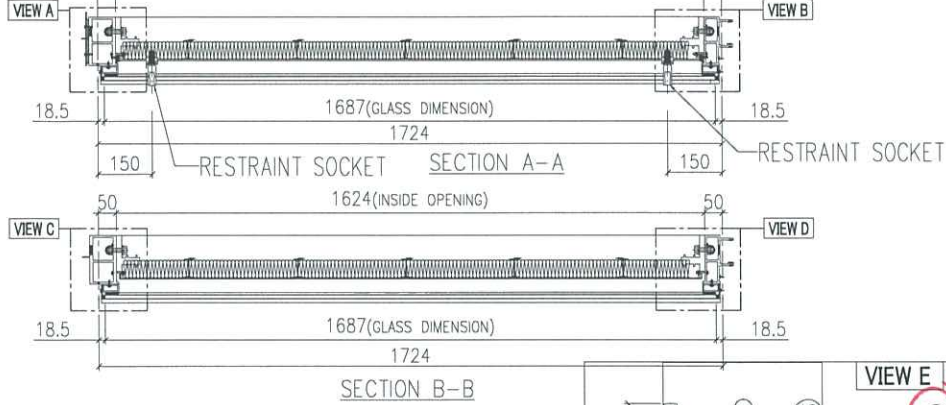
復核 -  
批准 -

數量 -  
單件重量 - (KG)

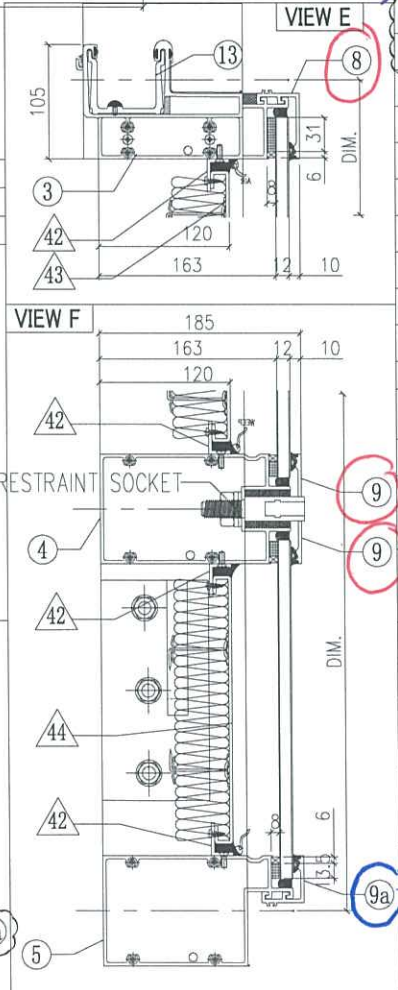
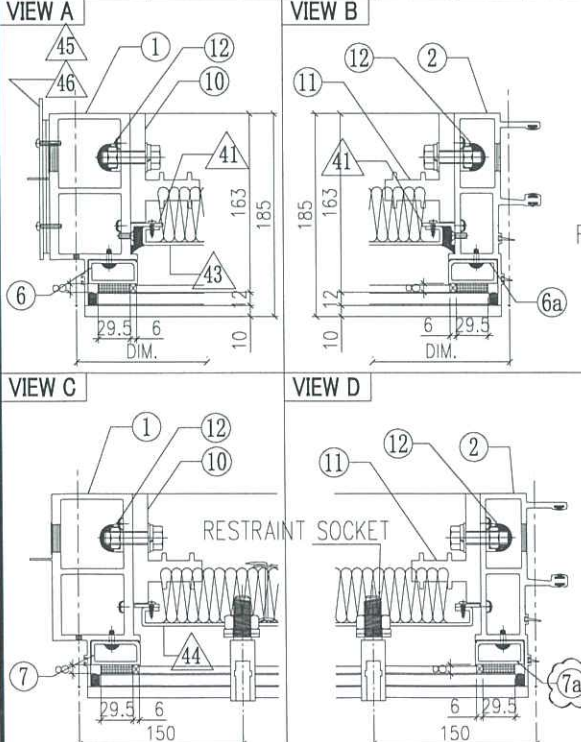
AF-177



INSTALL UNIT NO.	QTY.	FLOOR
T2B-CW1-4001	1	40/F
T3B-CW1-4001	1	40/F
<b>TOTAL</b>	<b>2</b>	



GLASS	GLASS NUMBER	WIDTH	HEIGHT	QTY.
	GL03-41	1687	843	1
	GL03-115	1687	308	1

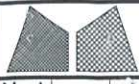


○ ALUM. EXTRUSION			
ITEM	FAB. DWG NO.	LENGTH (mm)	QTY
1	X86278-16L	1294.5	1
2	X86272-09	1294.5	1
3	X86279-01E	1741.5	1
4	X86308-19B	1703	1
5	X86302-15J	1703	1
6	X86305-01LA	828.5	1
6a	X86305-01RA	828.5	1
7	X86305-015LE	264	1
7a	X86305-015R	264	1
8	X86301-01-29	1709	1支
9	X86283-03-06	1709	2支
9a	X86283-01-29	1709	1支
10	X86255-02L	200	2
11	X86255-01R	200	2
12	X86258-01	200	4
13	X86303-03	150	1
14			

◇ OTHERS (ALUM. & G.M.S. PARTS)			
ITEM	FAB. DWG NO.	LENGTH (mm)	QTY
41	N00813-01A	720.5	1
	30x20X3mm ALUM. ANGLE		
41a	N00813-03	720.5	1
	30x20X3mm ALUM. ANGLE		
42	N00813-01D	1622	4
	30x20X3mm ALUM. ANGLE		
43	J858-AP19-54		1
	1602 x 760.5 (BACK PANEL)		
44	J858-AP21-52		1
	1608 x 243 (BACK PANEL)		
45	J858-AP02		1
	3mm THK. ALUM. PLATE		
46	J858-AP03		2
	3mm THK. ALUM. PLATE		







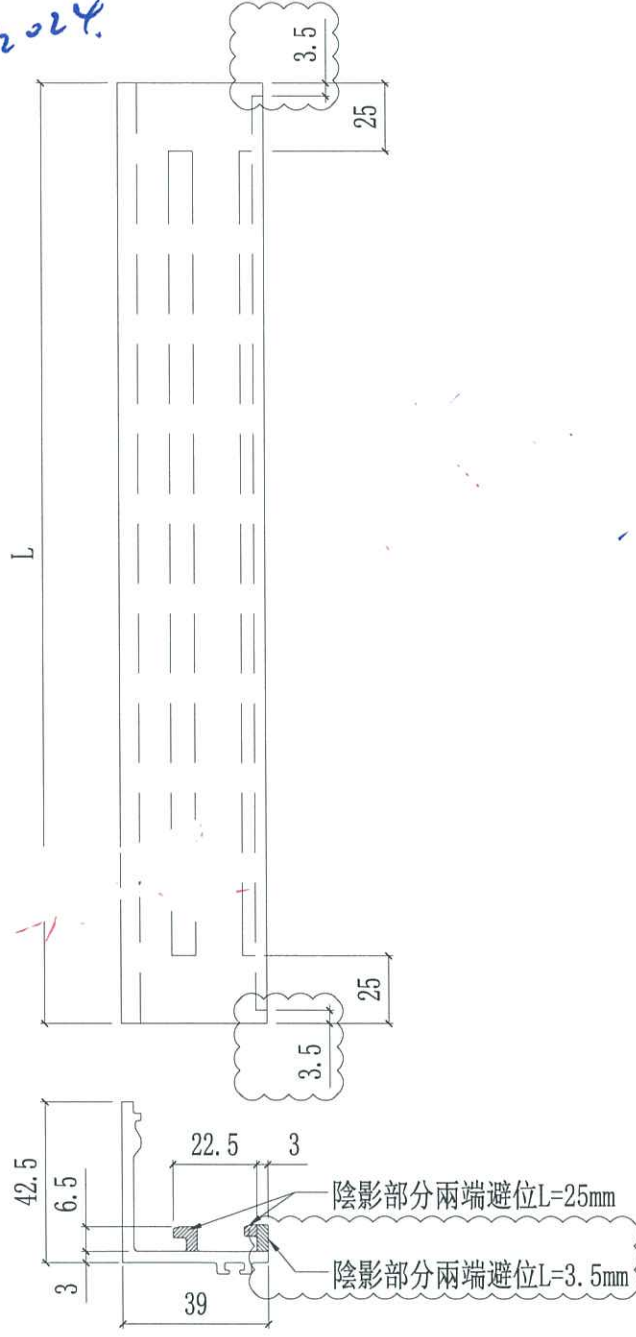
美特鋁質有限公司  
MIDI Aluminium Fabricator Ltd.

工程號	J858	類別		物料號	-
地盘	康城11期	制圖	W. E. X	2022-07-29	圖號
图纸名称	扣蓋加工图	復核	-	-	數量
材料	X86283	批准	-	-	單件重量
					(KG)

修改	1	2	3	採用工廠	✓	地盤
日期	07/12	22/02	24/02	材料颜色	深銅	(ECD3W0497 6S-XF1)

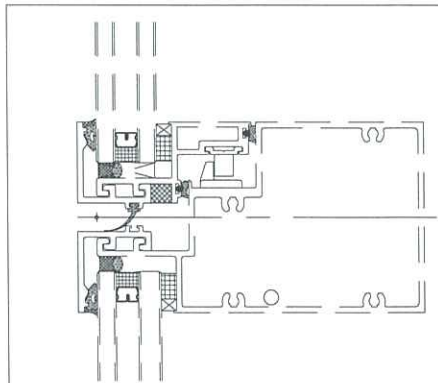
1/8/2024

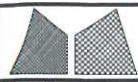
2/8



X86283-01-46	772.5	-
X86283-01-45	760	-
X86283-01-44	1099	-
X86283-01-43	968	-
X86283-01-42	997	-
X86283-01-41	1057.5	-
X86283-01-40	1012.5	-
X86283-01-39	1065	-
X86283-01-38	975	-
X86283-01-37	1757.5	-
X86283-01-36	1712.5	-
X86283-01-35	1765	-
X86283-01-34	1675	-
X86283-01-33	1575	-
X86283-01-32	735	-
X86283-01-31	1553.5	-
X86283-01-30	1311	-
X86283-01-29	✓ 1709	2支
X86283-01-28	600	-
X86283-01-27	607.5	-
X86283-01-26	998	-
X86283-01-25	1285	-
X86283-01-24	✓ 1347.5	3支
X86283-01-23	1385	-
X86283-01-22	1625	-
X86283-01-21	735	-
X86283-01-20	535	-
X86283-01-19	925	-
X86283-01-18	1679	-
X86283-01-17	1770	-
X86283-01-16	1516	-
X86283-01-15	1541	-
X86283-01-14	1410	-
X86283-01-13	1684	-
X86283-01-12	1294	-
X86283-01-11	✓ 666	3支
X86283-01-10	1547.5	-
X86283-01-09	1815	-
X86283-01-08	650	-
X86283-01-07	1230	-
X86283-01-06	897.5	-
X86283-01-05	1789	-
X86283-01-04	1010	-
X86283-01-03	1710	-
X86283-01-02	685	-
X86283-01-01	1840	-
编号	L	數量

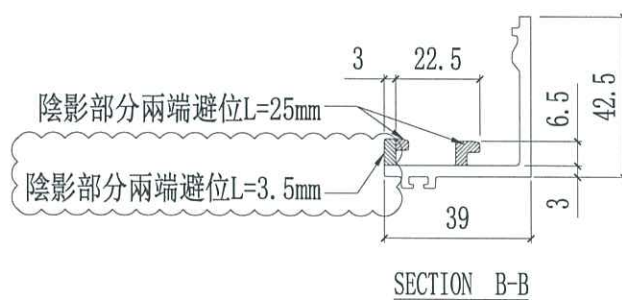
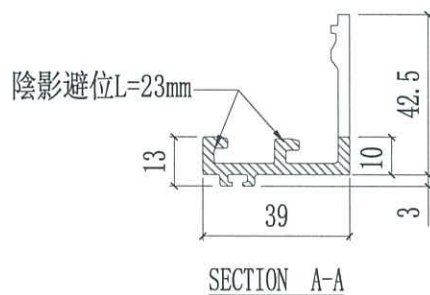
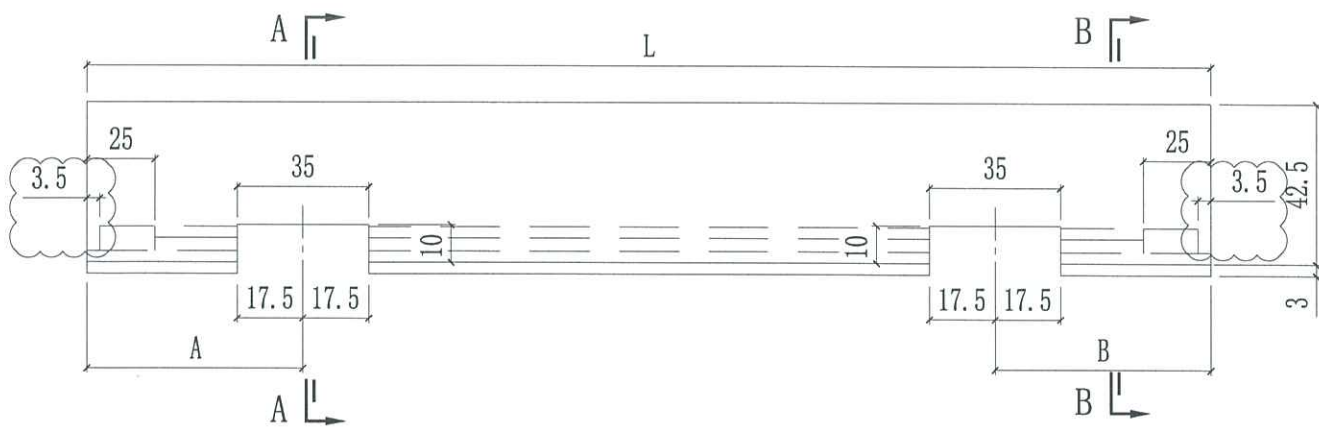
共 7 支





美特鋁質有限公司  
MIDI Aluminium Fabricator Ltd.

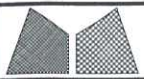
工程號	J858	類別		物料號	-
地盘	康城11期	制圖	W. E. X	2022-05-13	圖號 X86283-03
修改	1 2 3	採用工廠	✓	地盤	
日期	18/02 22/02 24/02	材料顏色	深銅 (ECD3W0497 6S-XF1)	材料	X86283
		图纸名称	扣蓋加工图	復核	-
				批准	-
				數量	-
				單件重量	- (KG)



共攻

攻

<del>X86283-03-13</del>	<del>1770</del>	<del>142.5</del>	<del>152.5</del>	<del>-</del>
<del>X86283-03-12</del>	<del>1770</del>	<del>152.5</del>	<del>142.5</del>	<del>-</del>
<del>X86283-03-11</del>	<del>1679</del>	<del>142.5</del>	<del>152.5</del>	<del>-</del>
<del>X86283-03-10</del>	<del>1679</del>	<del>152.5</del>	<del>142.5</del>	<del>-</del>
<del>X86283-03-09</del>	<del>1789</del>	<del>152.5</del>	<del>142.5</del>	<del>-</del>
<del>X86283-03-08</del>	<del>1789</del>	<del>142.5</del>	<del>152.5</del>	<del>-</del>
<del>X86283-03-07</del>	<del>1311</del>	<del>142.5</del>	<del>142.5</del>	<del>-</del>
X86283-03-06	1709	142.5	142.5	-
<del>X86283-03-05</del>	<del>1410</del>	<del>142.5</del>	<del>142.5</del>	<del>-</del>
<del>X86283-03-04</del>	<del>1684</del>	<del>142.5</del>	<del>142.5</del>	<del>-</del>
<del>X86283-03-03</del>	<del>1294</del>	<del>142.5</del>	<del>142.5</del>	<del>-</del>
<del>X86283-03-02</del>	<del>1815</del>	<del>142.5</del>	<del>142.5</del>	<del>-</del>
<del>X86283-03-01</del>	<del>1840</del>	<del>142.5</del>	<del>142.5</del>	<del>-</del>
编号	L	A	B	數量

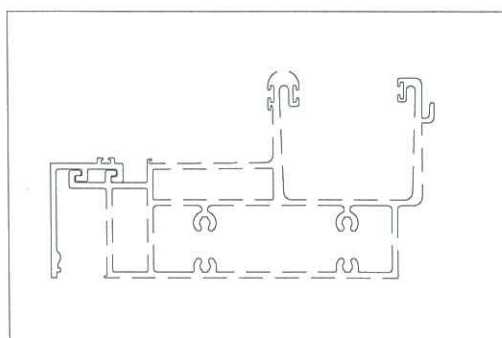
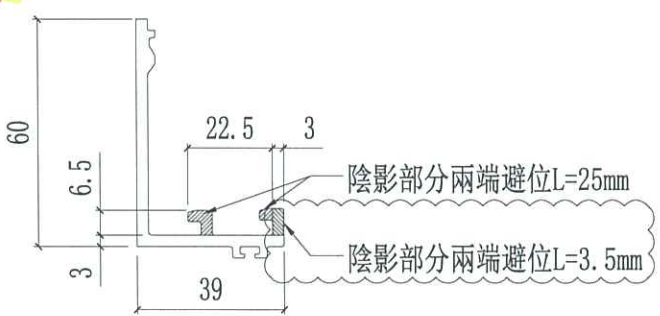
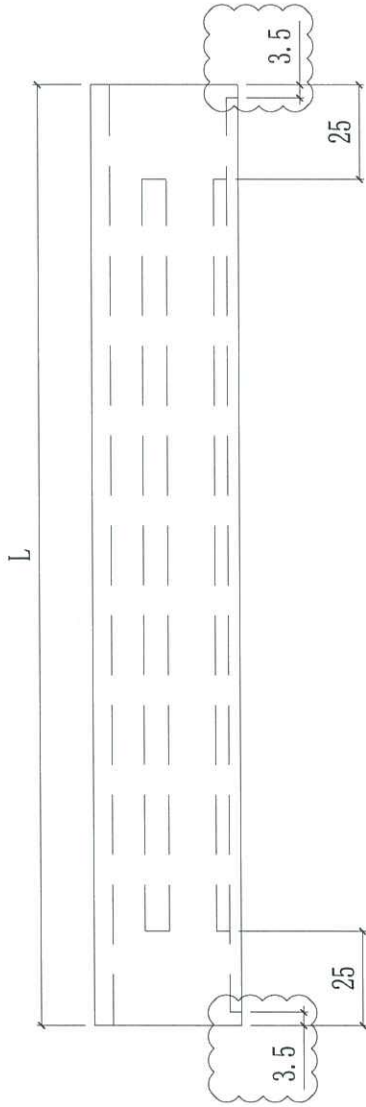


美特鋁質有限公司  
MIDI Aluminium Fabricator Ltd.

工程號	J858	類別		物料號	-	
地盘	康城11期	制圖	W. E. X	2022-07-29	圖號	X86301-01
图纸名称	扣蓋加工圖	復核	-	-	數量	-
材料	X86301	批准	-	-	單件重量	- (KG)

修改	1	2	3	採用工廠	✓	地盘
日期	07/12	22/02	24/02	材料颜色	深銅	(ECD3W0497 6S-XF1)

<del>X86301-01-41</del>	<del>772.5</del>	<del>-</del>
<del>X86301-01-40</del>	<del>760</del>	<del>-</del>
<del>X86301-01-39</del>	<del>720</del>	<del>-</del>
<del>X86301-01-38</del>	<del>968</del>	<del>-</del>
<del>X86301-01-37</del>	<del>1757.5</del>	<del>-</del>
<del>X86301-01-36</del>	<del>1712.5</del>	<del>-</del>
<del>X86301-01-35</del>	<del>1765</del>	<del>-</del>
<del>X86301-01-34</del>	<del>1675</del>	<del>-</del>
<del>X86301-01-33</del>	<del>1575</del>	<del>-</del>
<del>X86301-01-32</del>	<del>735</del>	<del>-</del>
<del>X86301-01-31</del>	<del>1553.5</del>	<del>-</del>
<del>X86301-01-30</del>	<del>1311</del>	<del>-</del>
X86301-01-29	1709	-
<del>X86301-01-28</del>	<del>600</del>	<del>-</del>
<del>X86301-01-27</del>	<del>998</del>	<del>-</del>
<del>X86301-01-26</del>	<del>997</del>	<del>-</del>
<del>X86301-01-25</del>	<del>1008</del>	<del>-</del>
<del>X86301-01-24</del>	<del>992</del>	<del>-</del>
<del>X86301-01-23</del>	<del>970</del>	<del>-</del>
<del>X86301-01-22</del>	<del>988</del>	<del>-</del>
<del>X86301-01-21</del>	<del>1285</del>	<del>-</del>
X86301-01-20	1347.5	-
<del>X86301-01-19</del>	<del>1385</del>	<del>-</del>
<del>X86301-01-18</del>	<del>1625</del>	<del>-</del>
<del>X86301-01-17</del>	<del>1679</del>	<del>-</del>
<del>X86301-01-16</del>	<del>1770</del>	<del>-</del>
<del>X86301-01-15</del>	<del>1516</del>	<del>-</del>
<del>X86301-01-14</del>	<del>1541</del>	<del>-</del>
<del>X86301-01-13</del>	<del>1410</del>	<del>-</del>
<del>X86301-01-12</del>	<del>1684</del>	<del>-</del>
<del>X86301-01-11</del>	<del>1294</del>	<del>-</del>
X86301-01-10	666	-
<del>X86301-01-09</del>	<del>1547.5</del>	<del>-</del>
<del>X86301-01-08</del>	<del>1815</del>	<del>-</del>
<del>X86301-01-07</del>	<del>650</del>	<del>-</del>
<del>X86301-01-06</del>	<del>1230</del>	<del>-</del>
<del>X86301-01-05</del>	<del>697.5</del>	<del>-</del>
<del>X86301-01-04</del>	<del>1789</del>	<del>-</del>
<del>X86301-01-03</del>	<del>1710</del>	<del>-</del>
<del>X86301-01-02</del>	<del>685</del>	<del>-</del>
<del>X86301-01-01</del>	<del>1840</del>	<del>-</del>
编号	L	數量



共3支

← 1支  
← 1支  
← 1支





B.D. REF :

CLIENT : **信和置業有限公司**  
Sino Land Company Limited

ARCHITECT : **Ronald Lu & Partners**  
Ronald Lu & Partners (HK) Ltd.  
呂克軒建築師事務所 (香港) 有限公司

MAIN CONTRACTOR : **Gammon**

STRUCTURAL ENGINEER : **AECOM**

FAÇADE CONSULTANT : **AECOM**

NOTE :

1. ALL DIMENSIONS ARE IN mm.
2. ALL DIMENSIONS ARE VIEWED FROM OUTSIDE.
3. ALL DIMENSIONS TO BE CHECKED ON SITE BEFORE FABRICATION.

LEGEND :

① --- DETAIL MARK NO.

② --- REFER SHEET NO.

1. F.F.L. --- FINISHED FLOOR LEVEL

2. S.F.L. --- STRUCTURAL FLOOR LEVEL

3. R.F.L. --- REVERSED DETAIL

NO.	DATE	BY	REVISION
D	17.05.23	ED	AMENDMENT
C	31.05.22	ED	AMENDMENT
B	25.04.22	ED	AMENDMENT
A	30.12.21	ED	AMENDMENT
-	30.09.20	ED	SUBMISSION
NO.	DATE	BY	REVISION

JOB NO. : J-858

PROJECT : PROPOSED RESIDENTIAL DEVELOPMENT AT PHOENIX PARK, PHASE 11, LOMA PARK, TSEUNG KWAN O, N.T.

TITLE : TOWER 3  
11/F & 40/F LAYOUT PLAN

DATE : 22-OCT-21 SCALE : 1:1(A1)

DRAWN BY : KY CHECKED BY : YB

**信和置業有限公司**  
SINO LAND COMPANY LIMITED

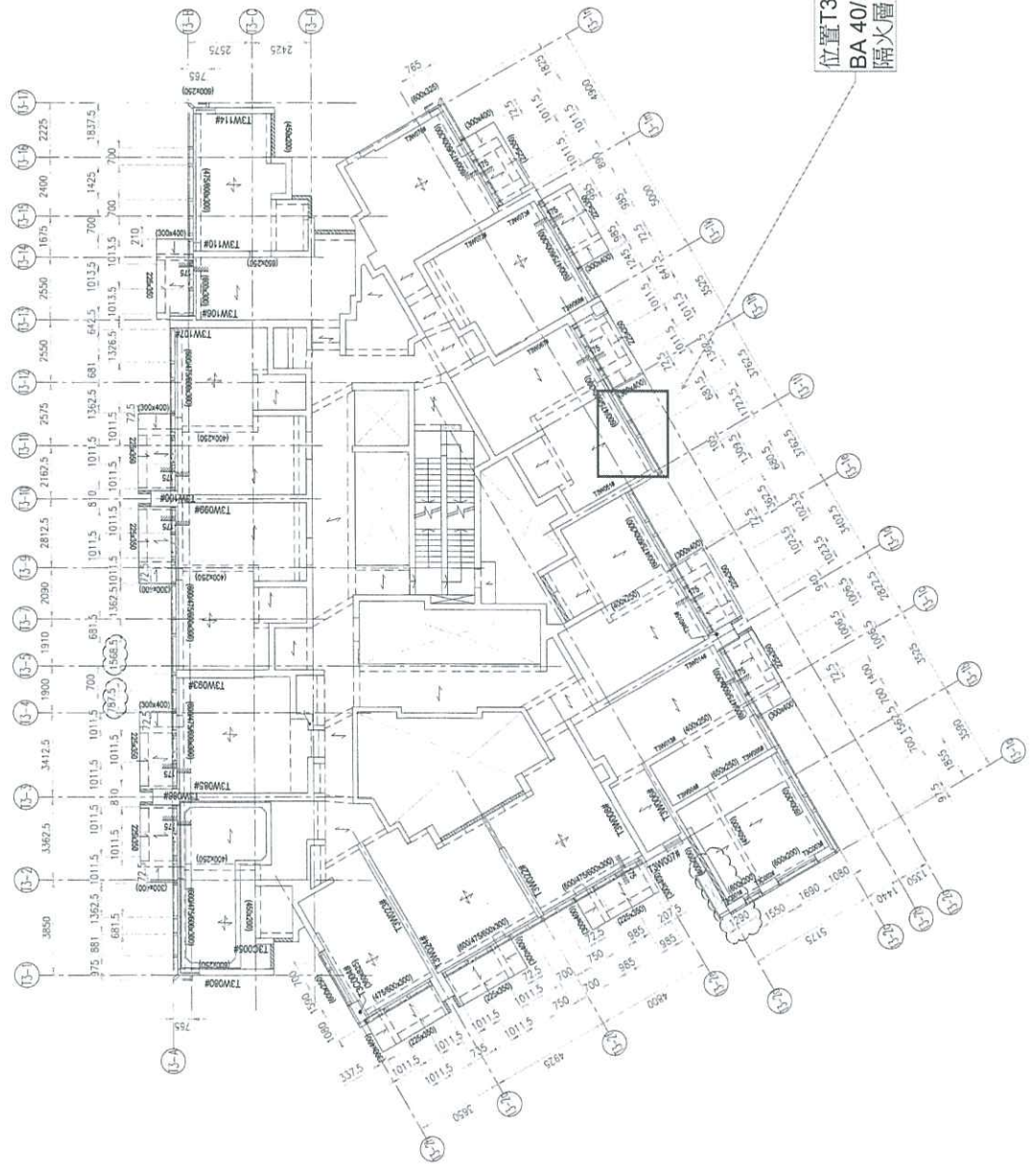
**MIDI ARCHITECTURAL PRACTICE LTD.**  
Units 6-8, Sunny Industrial Centre, 1/F  
610, Chee Man Ling Road, Kowloon  
TEL: 24691114 Fax: (852) 2777866

DWG NO. : LP11/0033 REV. : D

各樓

Note: This site has been approved as a residential development under the provisions of the Planning System as proposed in the Planning Application. The site is subject to the conditions of the Planning Conditions and the site is subject to the provisions of the Planning Conditions. The site is subject to the provisions of the Planning Conditions.

Plan Approved  
Senior Structural Engineer  
for BUILDING AUTHORITY  
- 8 AUG 2021



位置T3  
BA 40/F  
隔火層。

B.D. AMENDMENT

AECOM Asia Company Limited  
Wong Wai-mun  
Registered Structural Engineer (P.R.C. 0195)

11/F & 40/F LAYOUT PLAN  
TOWER 3

2023年10月22日

# J858单元幕墙胶条位置图

密封胶条

J858-JT02

FA  
J851-JT10

