



工程指示 / 要求簡箋(E.I.)

工程指示編號：EI / 8101 / 24

修改版次： -

工程編號： J - 858

工程名稱：將軍澳日出康城 11

工程項目：幕牆 地盆用防水片 鉻化 防煙片 (T1 用)

收件人：生統

發件人：Ant Yeung

日期：24/07/2024

急

要求提供 / 確認 事項：

- | | | |
|------------------------------------|-------------------------------------|-------------------------------|
| <input type="checkbox"/> 初步鋁料 B.M. | <input type="checkbox"/> 加工拆圖，然後生產 | <input type="checkbox"/> 尺寸表 |
| <input type="checkbox"/> 正式鋁料 B.M. | <input type="checkbox"/> 技術上資料 / 指示 | <input type="checkbox"/> 報價 |
| <input type="checkbox"/> 配件 B.M. | <input type="checkbox"/> 樣辦或貨品說明書 | <input type="checkbox"/> 分判合約 |
- 內容：

按現場判頭需要，(預石矢公差) T1 用

請按加工圖生產防水片送地盆用，所有防水片需鉻化

共 1 款 FS-18-88 (48 件)

請在 2024.07.27 前完成上列要求。

附： 頁

分發東莞各部門：

- | | | | | | | | |
|---------------------------------|------------------------------|---|---|--|---|--------------------------------|--|
| <input type="checkbox"/> 生產技術總監 | <input type="checkbox"/> 連附件 | <input type="checkbox"/> 技術部 | <input type="checkbox"/> 連附件 | <input type="checkbox"/> 生產部 | <input type="checkbox"/> 連附件 | <input type="checkbox"/> 機械設計部 | <input type="checkbox"/> 連附件 |
| <input type="checkbox"/> 採購部 | <input type="checkbox"/> 連附件 | <input checked="" type="checkbox"/> 生產統籌部 | <input checked="" type="checkbox"/> 連附件 | <input checked="" type="checkbox"/> 小羅&清 | <input checked="" type="checkbox"/> 連附件 | | |
| <input type="checkbox"/> 質檢部 | <input type="checkbox"/> 連附件 | <input type="checkbox"/> 會計部 | <input type="checkbox"/> 連附件 | <input type="checkbox"/> 報關組 | <input type="checkbox"/> 連附件 | <input type="checkbox"/> 其他 | <u>楊榮輝</u> <input checked="" type="checkbox"/> 連附件 |

分發香港各部門：

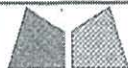
- | | | | | | | | |
|------------------------------|------------------------------|-------------------------------|------------------------------|------------------------------|------------------------------|---|---|
| <input type="checkbox"/> 行政部 | <input type="checkbox"/> 連附件 | <input type="checkbox"/> 會計部 | <input type="checkbox"/> 連附件 | <input type="checkbox"/> 統籌部 | <input type="checkbox"/> 連附件 | <input checked="" type="checkbox"/> 工程部地盤科文 <u>積哥</u> | <input checked="" type="checkbox"/> 連附件 |
| <input type="checkbox"/> 採購部 | <input type="checkbox"/> 連附件 | <input type="checkbox"/> QS 部 | <input type="checkbox"/> 連附件 | <input type="checkbox"/> 維修部 | <input type="checkbox"/> 連附件 | <input type="checkbox"/> 其他 | _____ <input type="checkbox"/> 連附件 |

傳遞編號：

HK 1378 / 24

發件人簽署：

項目經理簽署：

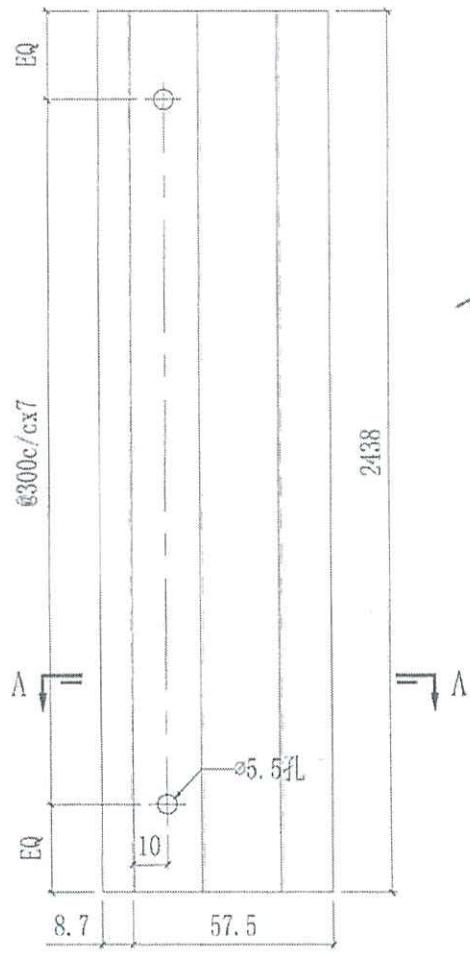


美特鋁質有限公司
MIDI Aluminium Fabricator Ltd.

工程號	J858	類別		物料號	-
地盤	康城11期	制圖	W. E. X	2022-08-11	圖號 FS-18-88
修改	-	採用工廠	地盤	✓	圖紙名稱 鋁防水板加工圖
日期	-	材料顏色	CHROMATE	材料	1.5mm THK. 鋁板
				復核	-
				批准	-
				數量	-
				單件重量	- (KG)

T3C: 5213

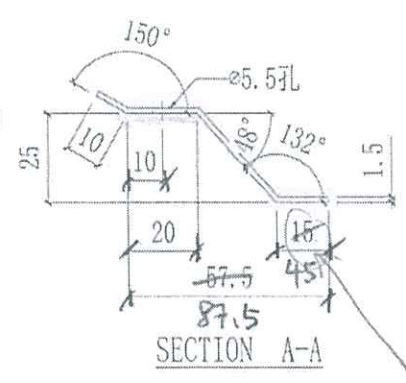
~~27/6~~
24/7



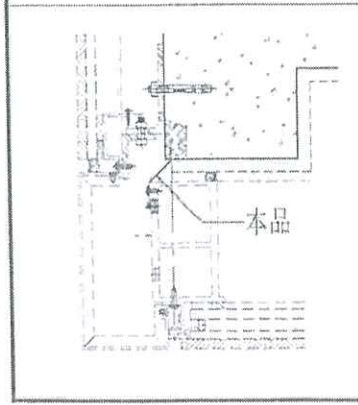
50件
48

TYP

此是精



石矢



合计:	509	
T3B-CW7 (SU)	2	67/F
T3A-CW6 (SU)	2	67/F
T2A-CW9 (SU)	2	67/F
T2B-CW7 (SU)	2	67/F
T2A-CW7 (SU)	2	67/F
T1B-CW6 (SU)	2	62/F
T1A-CW8 (SU)	2	62/F
T3B-CW1	70	9`66/F
T3A-CW2	73	9`66/F
T2A-CW4	73	9`66/F
T2B-CW1	73	9`66/F
T2A-CW2	73	9`66/F
T1B-CW1	65	9`61/F
T1A-CW2	68	9`61/F
位置	数量	楼层