

工程指示 / 要求簡箋(E.I.)

工程指示編號 : EI / 8072 / 24

修改版次 :

工程編號 : J - 858

工程名稱 : 日出康城 LP 11

工程項目 : 後加百葉 T1 11/F 修改拆圖 1 隻 (T1-11 IL-C1)

收件人 : 生統 / 拆圖

發件人 : Ant Yeung

日期 : 17/07/2024

□要求提供 / □確認 事項 :

- | | | |
|---------------|----------------|----------|
| () 初步鋁料 B.M. | () 加工拆圖, 然後生產 | () 尺寸表 |
| () 正式鋁料 B.M. | () 技術上資料 / 指示 | () 報價 |
| () 配件 B.M. | () 樣辦或貨品說明書 | () 分判合約 |
- 內容 :

因現場的 SO 孔和批圖生產的 SO 不對 ;現場為 SO: 750(W) x 1650(H)而大判表示現場已無法再落石矢修改 SO ,現趕驗樓, 請修改拆圖一隻 SO 750(W)x1650(H)的百頁配合現場。1. 鋁料 BM 、配件 BM 、加工圖、開料單等等附 CAD 和 PDF請在 2024.07.18 前完成上列要求。

分發東莞各部門 :

- | | | | | | | | |
|------------|------|-----------|------|----------|------|-----------|------------|
| () 生產技術總監 | □連附件 | (✓) 技術部 | ☑連附件 | () 生產部 | □連附件 | () 機械設計部 | □連附件 |
| () 採購部 | □連附件 | (✓) 生產統籌部 | ☑連附件 | (✓) 小羅&清 | ☑連附件 | | |
| () 質檢部 | □連附件 | () 會計部 | □連附件 | () 報關組 | □連附件 | () 其他 | _____ □連附件 |

分發香港各部門 :

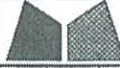
- | | | | | | | | |
|---------|------|----------|------|---------|------|-------------|------------|
| () 行政部 | □連附件 | () 會計部 | □連附件 | () 統籌部 | □連附件 | () 工程部地盤科文 | _____ □連附件 |
| () 採購部 | □連附件 | () QS 部 | □連附件 | () 維修部 | □連附件 | () 其他 | _____ □連附件 |

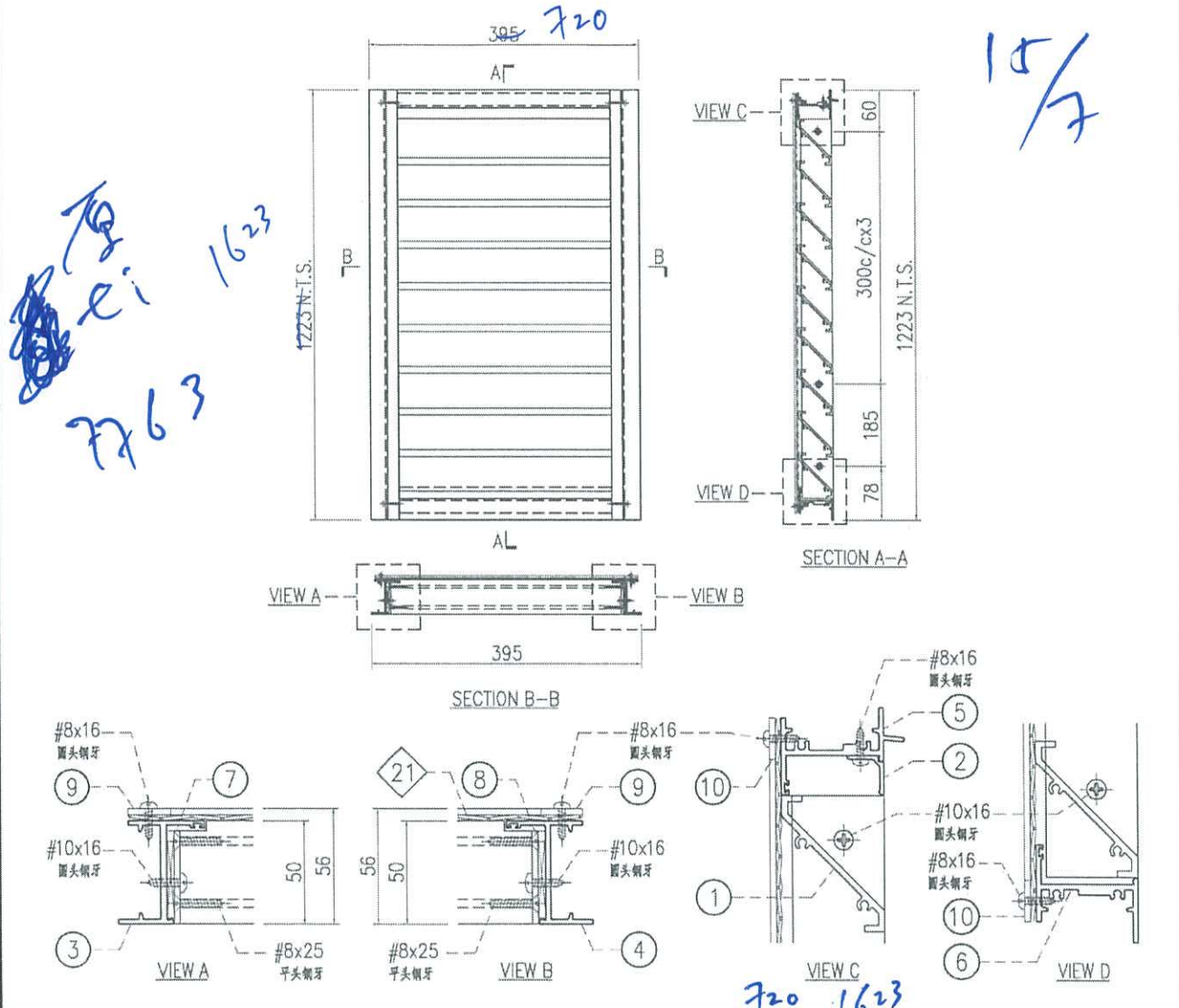
傳遞編號 :

HK 1335 / 24

發件人簽署 :

項目經理簽署 :

 美特铝质有限公司 MIDI Aluminium Fabricator Ltd.		工程號 J858 地盘 康城11期 图纸名称 百叶窗组装图	類別 制圖 I. H. 復核 - 批准 -	物料號 - 2024-05-09 - -	圖號 J858-AL-41SU 數量 - 單件重量 - (KG)
修改日期	採用工廠	地盘	材料		



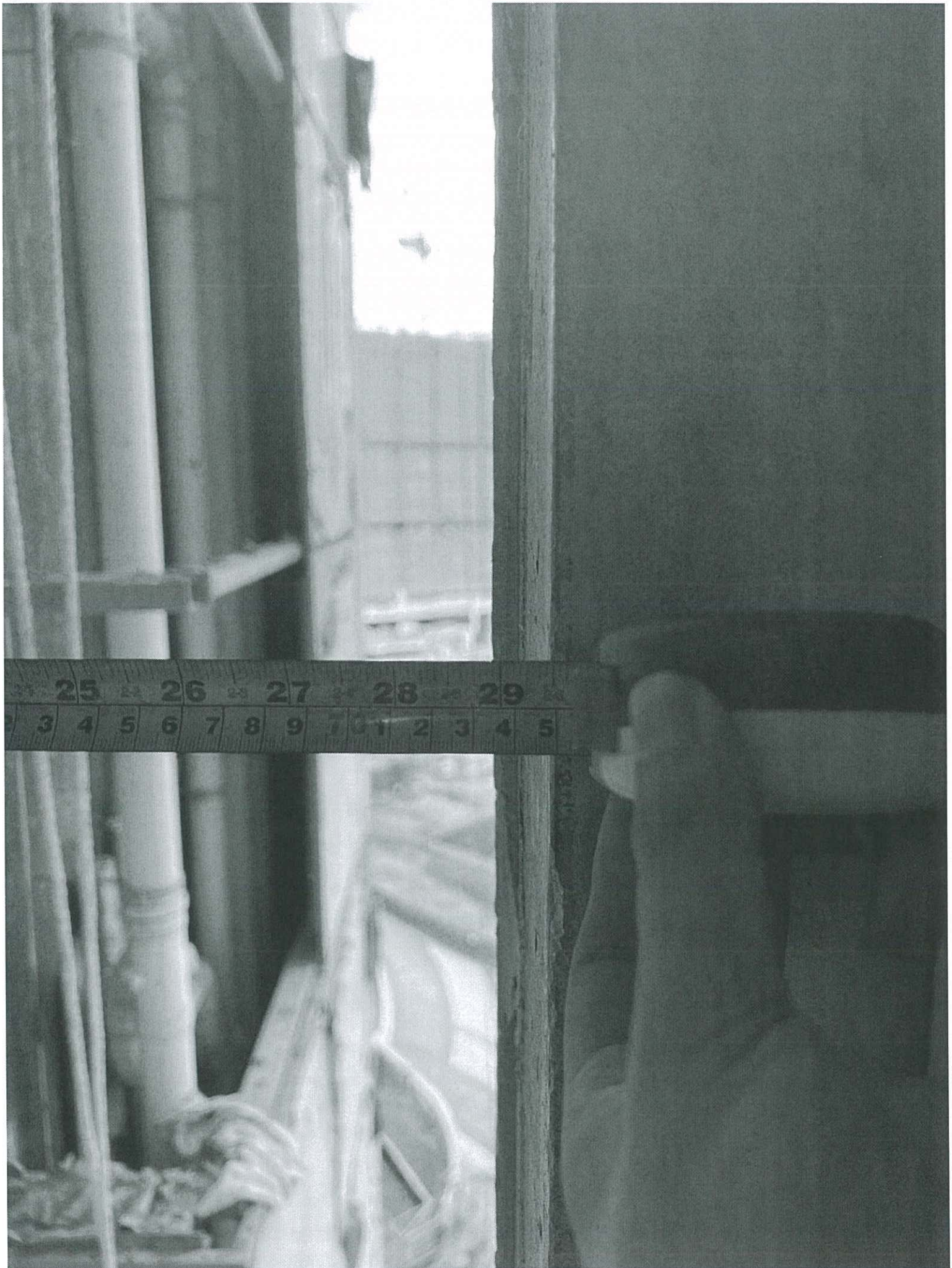
○ ALUM. EXTRUSION				窗号	宽度(W)	高度(H)	数量	楼层
ITEM	FAB. DWG NO.	LENGTH (mm)	QTY	T1-11/IL-C3	395	1223	1	11/F
1	X86248-AL-53A	336	49	T1-40/IL-D	395	1223	1	40/F
2	X86249-AL-56A	342.5	1					
3	X86251-AL-72L	1223	1					
4	X86251-AL-72R	1223	1					
5	X86252-AL-56A	359	1					
6	X86253-AL-56A	349	1					
7	B09056-AL-72L	1149	1					
8	B09056-AL-72R	1149	1					
9	B1502-AL-58A	1208	2					
10	B1502-AL-58C	344	2					

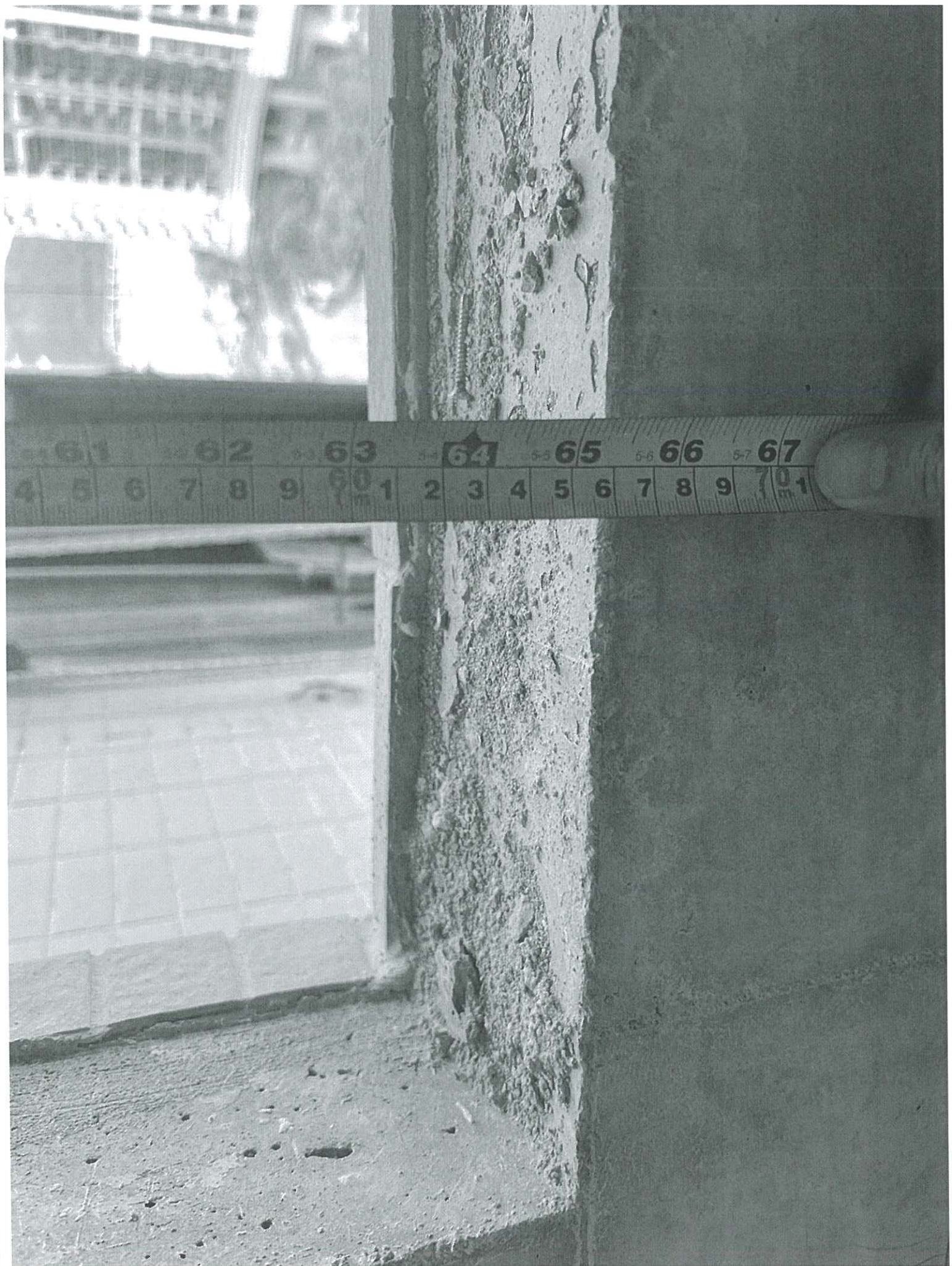
◇ ALUM. BIRD MESH				
ITEM	FAB. DWG NO.	L (mm)	H (mm)	件/幅
21	BM-AL-53A	385	1208	1

内门框配件	颜色	数量	备注
#8x16圆头钢牙	A4-70	16	鸟网压巴
#8x25平头钢牙	A4-70	76	百叶片
#8x25圆头钢牙	A4-70	8	组框
#10x16圆头钢牙	A4-70	10	百叶框

Handwritten notes in the table area:

- 26 → (handwritten)
- 661 (handwritten)
- 667.5 (handwritten)
- 1623 (handwritten)
- 1623 (handwritten)
- 684 (handwritten)
- 674 (handwritten)
- 1549 (handwritten)
- 1549 (handwritten)
- 1608 (handwritten)
- 669 (handwritten)
- 加一隻 T1 用于 AB 厨房 (handwritten)





6:25

📶 LTE 🔋



