

工程指示 / 要求簡箋(E.I.)

工程指示編號：EI / 8052 / 24

修改版次：A

工程編號：J - 858

工程名稱：將軍澳日出康城 LP 11

工程項目：後加百葉 T1 (11/F) 補 1 隻 (T1 AB Kit 位)

收件人：生統

發件人：Paul Wong

日期：17/07/2024

附上：

A 版本：因現場的 SO 孔和批圖生產的 SO 不對；

現場為 SO: 750(W) x 1650(H)

而大判表示現場已無法再落石矢修改 SO，

現趕驗樓，請生產一隻 SO 750(W)x1650(H)的百頁配合現場。

附圖則登記表，加工明細表，工序明細表，百頁開料單，百頁組裝圖及鋁料加工圖 (第四批)

請標新此存 T1-11 IL-C1

1. 請生產 1 隻百葉送地盤安裝。 T1 11/F / IL-C3。

2. 請查鋁料是否足夠??

如 B1502 鋁巴無料，用鋁板代替

X86251 無料。用 X86157 改料代替

3. 按地盤要求: T1 用 11/F T1 AB Kit ，請加做一隻 ~~SO: 425 W X 1250 H~~

請在 2024.07.22 前完成上列要求。

分發東莞

( ) 生產技術總監	<input type="checkbox"/> 連附件	(✓) 技術部	<input checked="" type="checkbox"/> 連附件	( ) 生產部	<input type="checkbox"/> 連附件	( ) 機械設計部	<input type="checkbox"/> 連附件
( ) 採購部	<input type="checkbox"/> 連附件	(✓) 生產統籌部	<input checked="" type="checkbox"/> 連附件	(✓) 小羅&清	<input checked="" type="checkbox"/> 連附件		
( ) 質檢部	<input type="checkbox"/> 連附件	( ) 會計部	<input type="checkbox"/> 連附件	( ) 報關組	<input type="checkbox"/> 連附件	( ) 其他	<input type="checkbox"/> 連附件

分發香港各部門：

( ) 行政部	<input type="checkbox"/> 連附件	( ) 會計部	<input type="checkbox"/> 連附件	( ) 統籌部	<input type="checkbox"/> 連附件	(✓) 工程部地盤科文 積哥	<input checked="" type="checkbox"/> 連附件
( ) 採購部	<input type="checkbox"/> 連附件	( ) QS 部	<input type="checkbox"/> 連附件	( ) 維修部	<input type="checkbox"/> 連附件	( ) 其他	<input type="checkbox"/> 連附件

傳遞編號：

HK 1339/24

發件人簽署：

項目經理簽署：



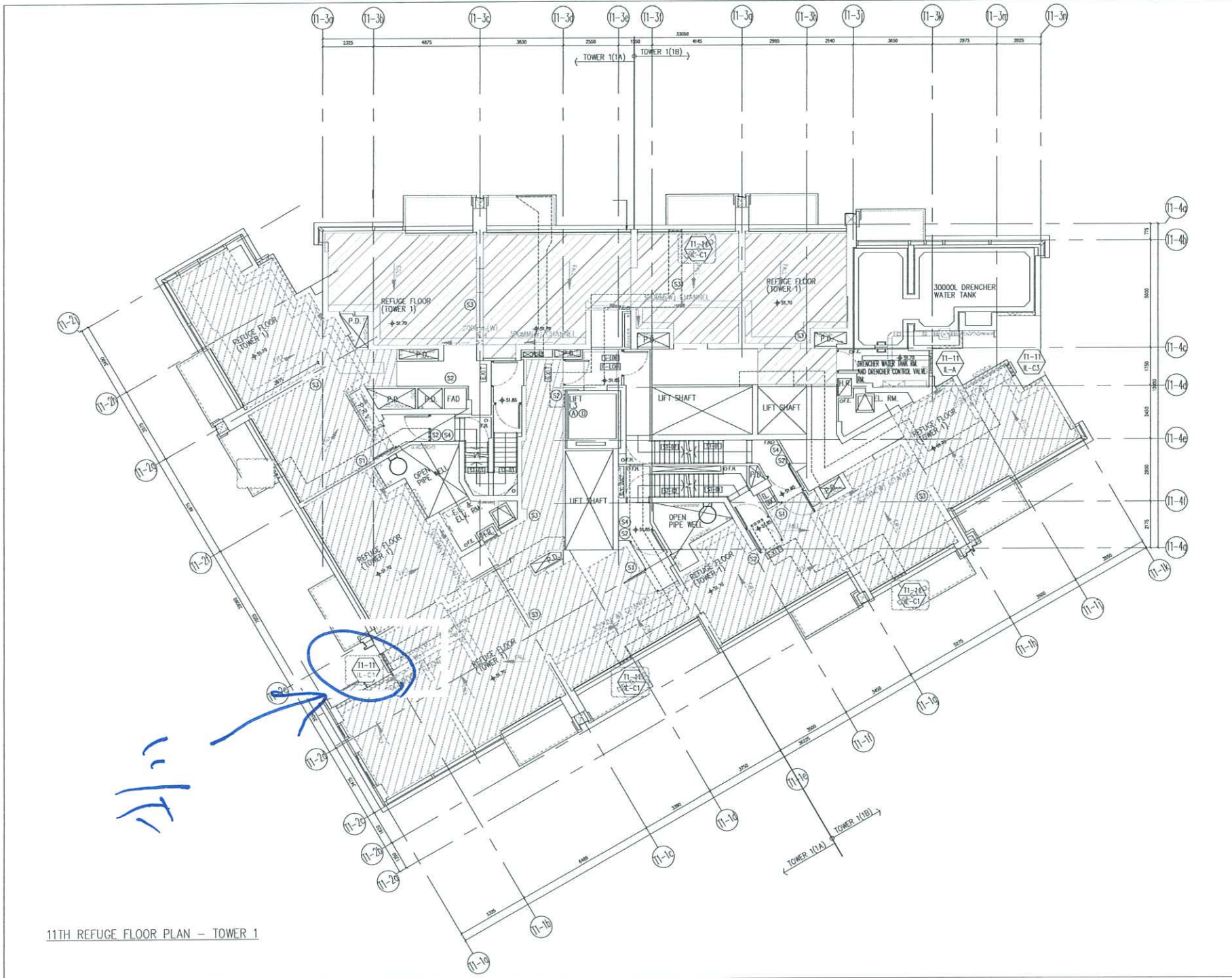
### 加工明细表

工程名称		J-858(康城11期)				施工分區(批次) :			VO Louver 铝料
采购原因		正常采购	工序号			材料发送地:		工厂	
序列号	型材模号	物料描述	图号	部件编号	长度 (mm)	数量	单位	颜色	备注
1	B09056	45X3mm铝巴	B09056-AL-75	B09056-AL-75L	1549	1	件	ECD3X1009 9S-XF1	
2	B09056	45X3mm铝巴	B09056-AL-75	B09056-AL-75R	1549	1	件	ECD3X1009 9S-XF1	
3	B1502	20X3mm铝巴	B1502-AL-59	B1502-AL-59B	669	2	件	ECD3X1009 9S-XF1	
4	B1502	20X3mm铝巴	B1502-AL-59	B1502-AL-59C	1608	2	件	ECD3X1009 9S-XF1	
5	X86248	百叶片	X86248-AL-54	X86248-AL-54A	661	26	件	ECD3X1009 9S-XF1	
6	X86249	滴水线	X86249-AL-57	X86249-AL-57A	667.5	1	件	ECD3X1009 9S-XF1	
7	X86251	边企料	X86251-AL-75	X86251-AL-75L	1623	1	件	ECD3X1009 9S-XF1	
8	X86251	边企料	X86251-AL-75	X86251-AL-75R	1623	1	件	ECD3X1009 9S-XF1	
9	X86252	生顶模	X86252-AL-57	X86252-AL-57A	684	1	件	ECD3X1009 9S-XF1	
10	X86253	生底模	X86253-AL-57	X86253-AL-57A	674	1	件	ECD3X1009 9S-XF1	
11									
12									
13									
14									
15									
16									
17									
18									
19									
20									
21									
22									
23									
24									
25									
26									
27									
28									
29									
30									
31									
32									
33									
34									
35									
36									
37									
38									
39									
40									
41									
42									
43									
44									
45									
46									
47									
48									
49									
50									
51									
52									
53									
54									
55									
56									
57									
58									
59									

以下空白

说明: 1:注意保护成品, 严禁刻痕、划伤;

设计: 校对: 审核:



11TH REFUGE FLOOR PLAN - TOWER 1

B.D. REF :

CLIENT :  
 信和置業有限公司  
 Sino Land Company Limited

ARCHITECT :  
 Ronald Lu & Partners  
 Ronald Lu & Partners (HK) Ltd.  
 呂元祥建築師事務所 (香港) 有限公司

MAIN CONTRACTOR :  
 Gammon

STRUCTURAL ENGINEER :  
 AECOM

FAÇADE CONSULTANT :  
 AECOM

NOTE :  
 1. ALL DIMENSIONS ARE IN mm.  
 2. ALL ELEVATIONS ARE VIEWED FROM OUTSIDE.  
 3. ALL DIMENSIONS TO BE VERIFIED ON SITE BEFORE FABRICATION.

LEGEND :  
 X1 - DETAIL MARK NO.  
 X001 - REFER SHEET NO.  
 1. F.F.L. --- FINISHED FLOOR LEVEL  
 2. S.F.L. --- STRUCTURAL FLOOR LEVEL  
 3. (R) --- REVERSED DETAIL

A	02-05-2024	REVISED AS PER ARCHITECT COMMENTS	MM
NO.	DATE	REVISED	BY

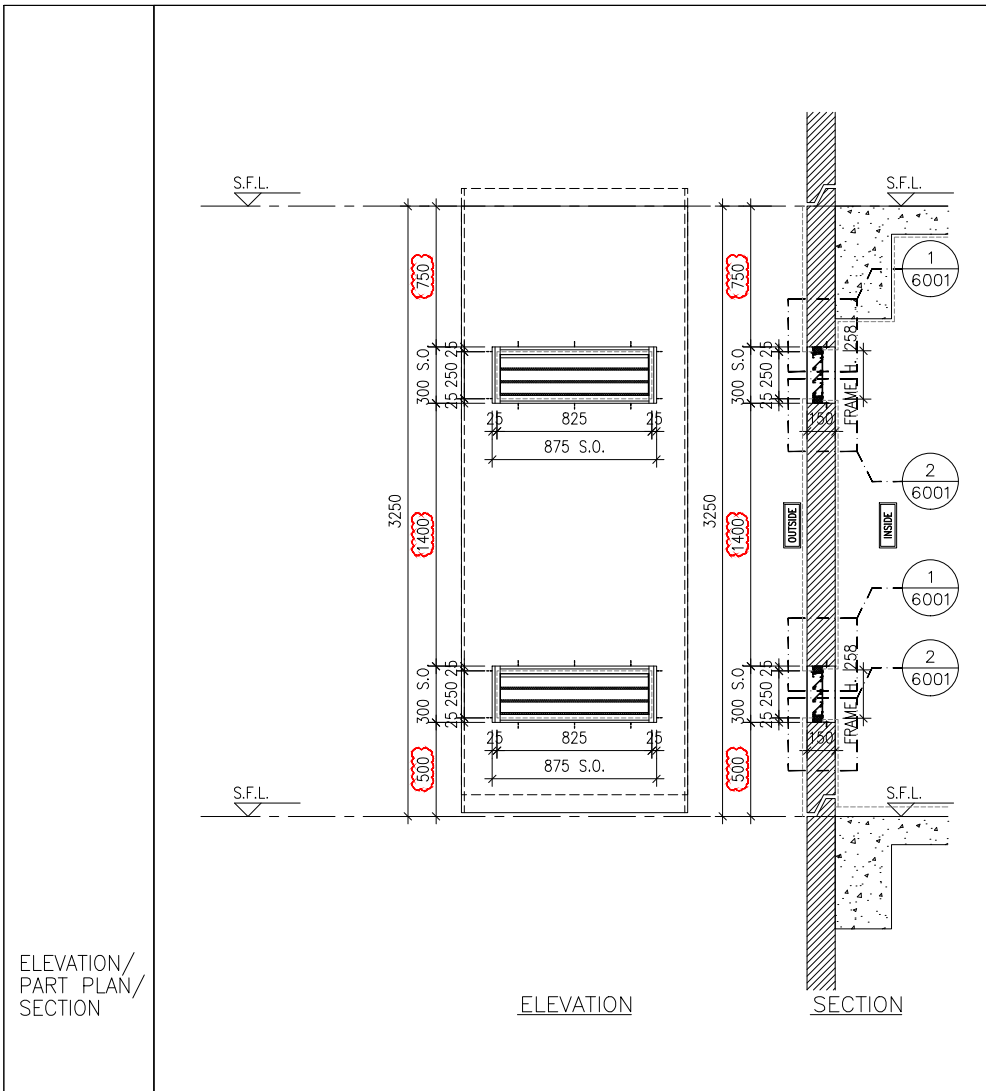
JOB NO. : J-858  
 PROJECT : PROPOSED RESIDENTIAL DEVELOPMENT AT TROTIL 70RP, PHASE 11, LOHAS PARK TSEUNG KWAN O, N.T.

TITLE : IN-SITU ALUM. LOUVER LAYOUT PLAN TOWER 1 - 11/F

DATE : 04-OCT-21 SCALE : 1:160  
 DRAWN BY : CHECKED BY :

 美特鋁質有限公司  
 MIDI ALUMINIUM FABRICATOR LTD.  
 Units 6-8, Sunray Industrial Centre, 1/F  
 610 Cha Kwo Ling Road, Kowloon  
 Tel: 23489211-4 Fax: (852) 27276666

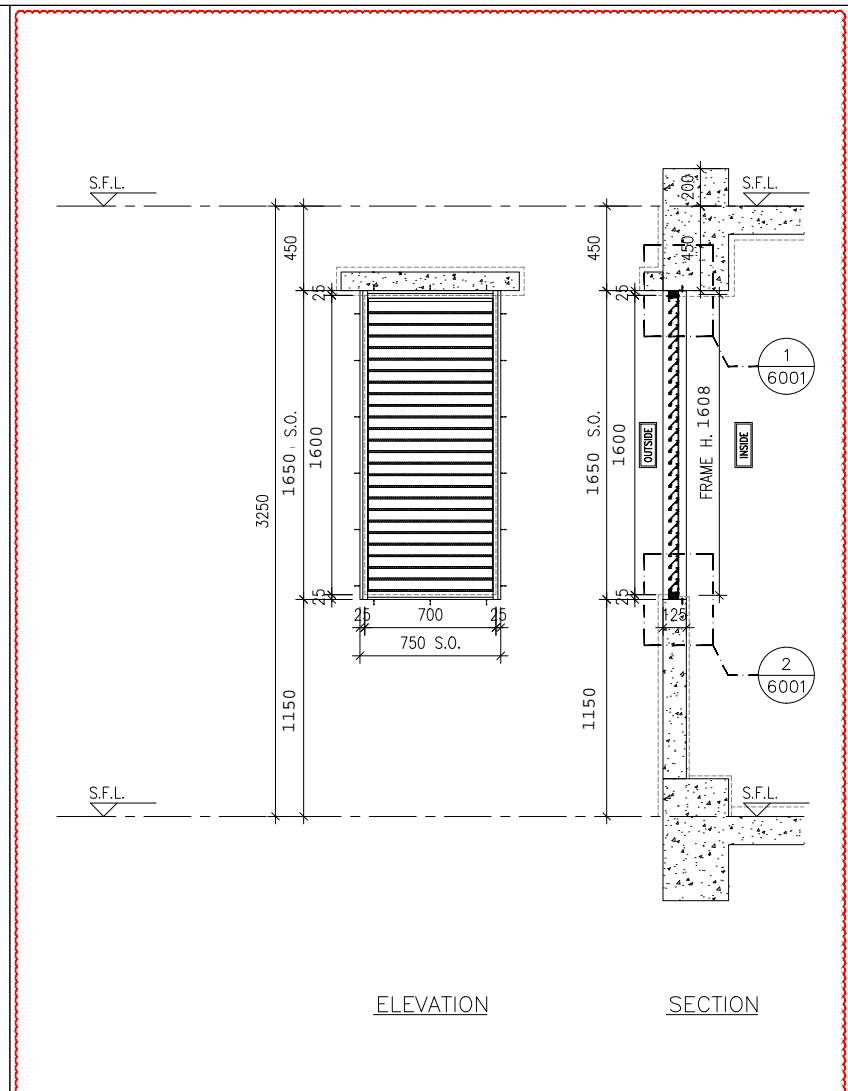
DWG NO. : J858-IL-3102 REV. : A



ELEVATION/  
PART PLAN/  
SECTION

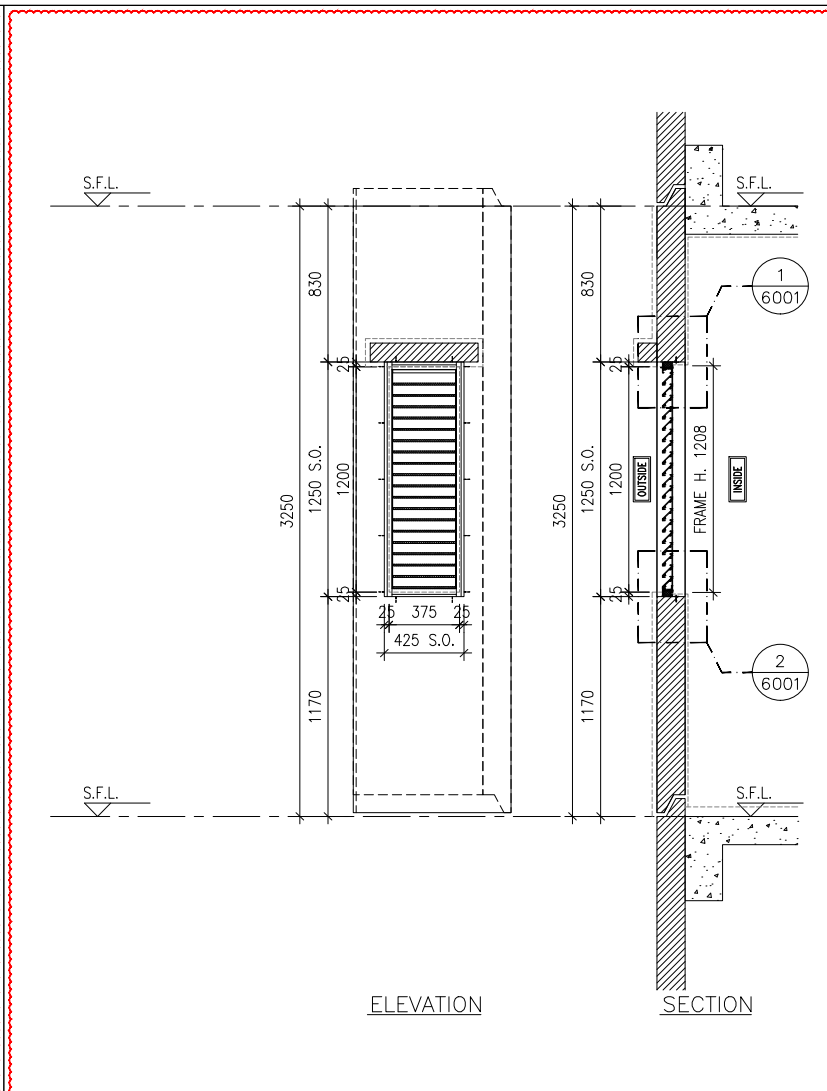
ELEVATION

SECTION



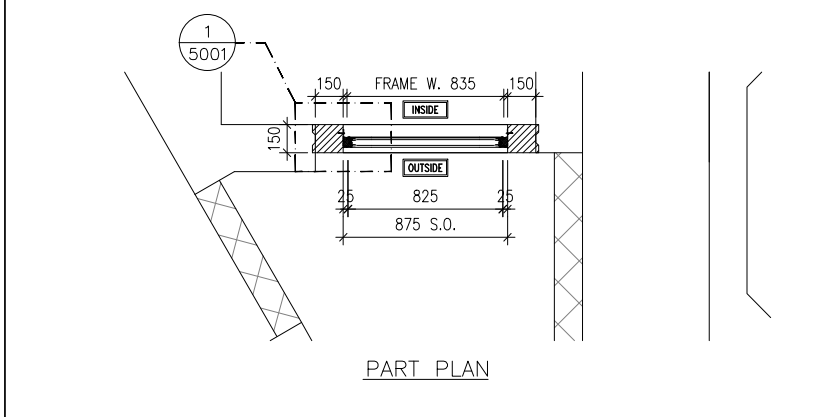
ELEVATION

SECTION

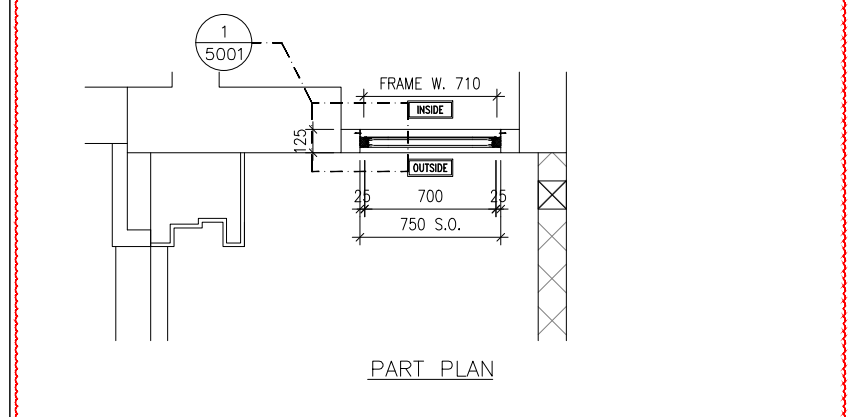


ELEVATION

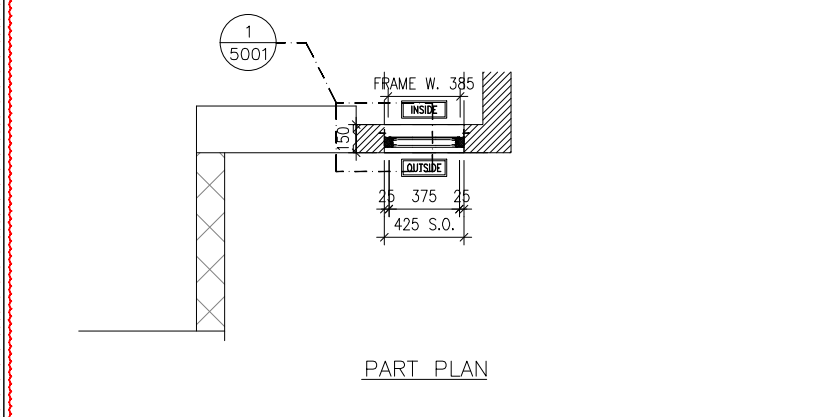
SECTION



PART PLAN



PART PLAN



PART PLAN

B.D. REF :

CLIENT :  
 信和置業有限公司  
 Sino Land Company Limited

ARCHITECT :  
**ronald lu & partners**  
 Architects, Planners, Interior Designers  
 Ronald Lu & Partners (HK) Ltd.  
 呂元祥建築師事務所 (香港) 有限公司

MAIN CONTRACTOR :  
**Gammon**

STRUCTURAL ENGINEER :  
**AECOM**

FACADE CONSULTANT:  
**AECOM**

- NOTE :
1. ALL DIMENSIONS ARE IN mm.
  2. ALL ELEVATIONS ARE VIEWED FROM OUTSIDE.
  3. ALL DIMENSIONS TO BE VERIFIED ON SITE BEFORE FABRICATION.

- LEGEND :
- ① --- DETAIL MARK NO.
  - ⊗ --- REFER SHEET NO.
1. F.F.L. --- FINISHED FLOOR LEVEL
  2. S.F.L. --- STRUCTURAL FLOOR LEVEL
  3. (R) --- REVERSED DETAIL

NO.	DATE	REVISED	BY
B	02-05-2024	REVISED AS PER ARCHITECT COMMENTS	MN
A	22-01-2024	REVISED AS PER ARCHITECT COMMENTS	MN

JOB NO. : J-858

PROJECT :  
 PROPOSED RESIDENTIAL DEVELOPMENT  
 AT TKOTL 70RP, PHASE 11, LOHAS PARK  
 TSEUNG KWAN O, N.T.

TITLE :  
 IN-SITU ALUM. LOUVER  
 ALUM. LOUVER SCHEDULE  
 FOR TOWER 1

DATE : 04-OCT-21      SCALE : 1:40

DRAWN BY :              CHECKED BY :

**美特鋁質有限公司**  
**MIDI ALUMINIUM FABRICATOR LTD.**  
 Units 6-8, Sunray Industrial Centre, 1/F  
 610 Cha Kwo Ling Road, Kowloon  
 Tel:23489211-4 Fax:(852)2727666

DWG NO. : J858-IL-2101      REV. : B

GLAZING AREA:	Required = N/A	Provided = N/A
OPENABLE AREA:	Required = N/A	Provided = N/A

GLAZING AREA:	Required = N/A	Provided = N/A
OPENABLE AREA:	Required = N/A	Provided = N/A

GLAZING AREA:	Required = N/A	Provided = N/A
OPENABLE AREA:	Required = N/A	Provided = N/A

WINDOW MARK	
LOCATION	TOWER 1 11/F(REFUGE FLOOR)
SECTION	50mm ALUM. SECTION WITH PVF2 COATING(SLIVER CHAMPAGNE COLOUR)
GLAZING	N/A
QUANTITY	2 NOS.(1 SET)
REMARKS	FREE AREA (%) : 24.21/39.12 = 0.6189 = 61.89%

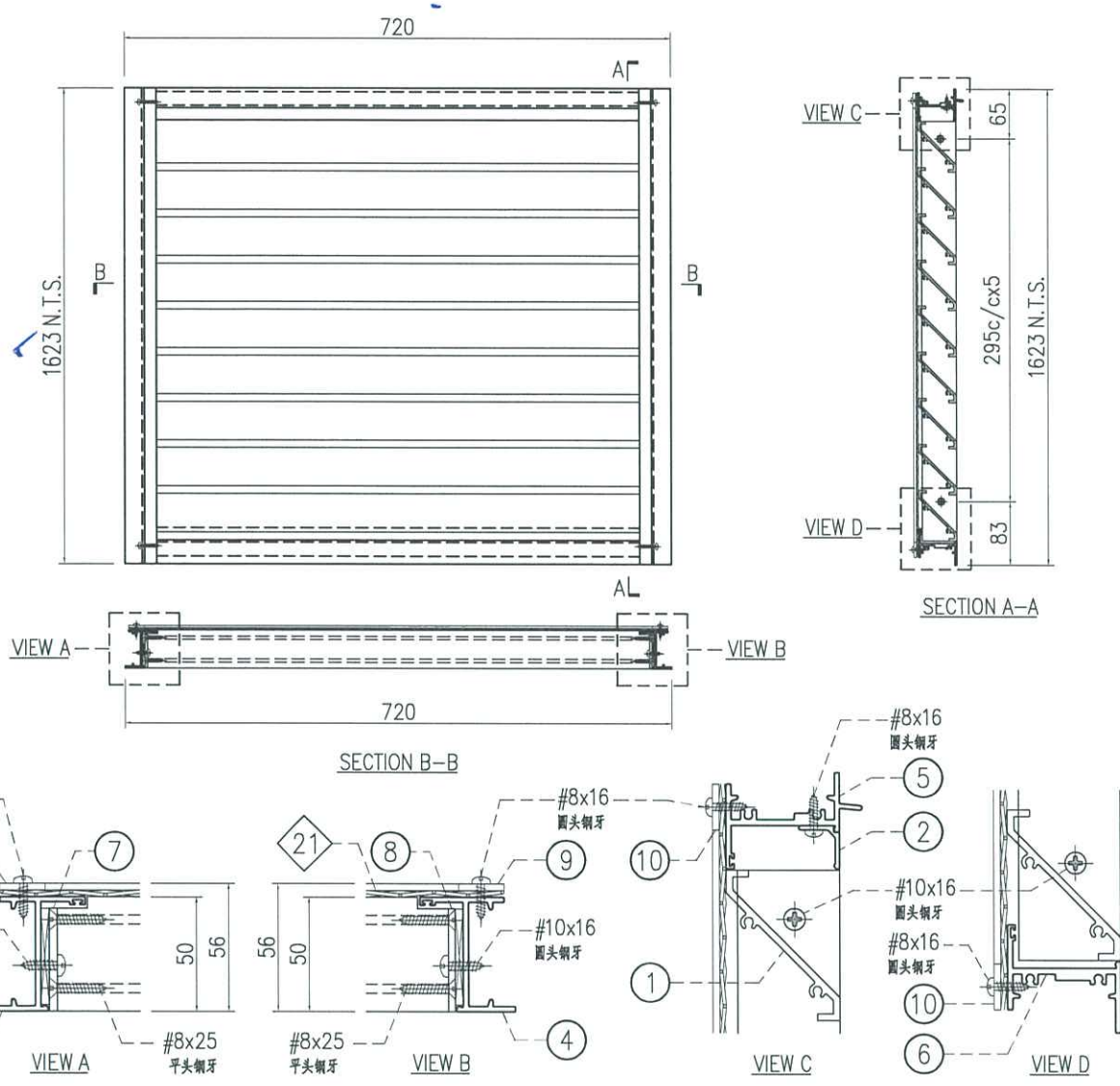
WINDOW MARK	
LOCATION	TOWER 1 11/F(REFUGE FLOOR)
SECTION	50mm ALUM. SECTION WITH PVF2 COATING(SLIVER CHAMPAGNE COLOUR)
GLAZING	N/A
QUANTITY	1 NO.
REMARKS	FREE AREA (%) : 21.97/35.93 = 0.6115 = 61.15%

WINDOW MARK	
LOCATION	TOWER 1 11/F(REFUGE FLOOR)
SECTION	50mm ALUM. SECTION WITH PVF2 COATING(SLIVER CHAMPAGNE COLOUR)
GLAZING	N/A
QUANTITY	2 NOS.
REMARKS	FREE AREA (%) : 35.01/49.10 = 0.7130 = 71.30%



美特铝质有限公司  
MIDI Aluminium Fabricator Ltd.

工程號	J858	類別		物料號	-	
地盘	康城11期	制圖	I. H.	2024-07-16	圖號	J858-AL-47SU
修改		採用工廠	地盤	✓	图纸名称	百叶窗组装图
日期		材料颜色	-		材料	-
					復核	-
					批准	-
					數量	-
					單件重量	- (KG)



○ ALUM. EXTRUSION			
ITEM	FAB. DWG NO.	LENGTH (mm)	QTY
1	X86248-AL-54A	661	26
2	X86249-AL-57A	667.5	1
3	X86251-AL-75L	1623	1
4	X86251-AL-75R	1623	1
5	X86252-AL-57A	684	1
6	X86253-AL-57A	674	1
7	B09056-AL-75L	1549	1
8	B09056-AL-75R	1549	1
9	B1502-AL-59C	1608	2
10	B1502-AL-59B	669	2

◇ ALUM. BIRD MESH				
ITEM	FAB. DWG NO.	L (mm)	H (mm)	件/幅
21	BM-AL-55A	710	1608	1

窗号	宽度(W)	高度(H)	数量	楼层
T1-11/IL-C3	720	1623	1	11/F

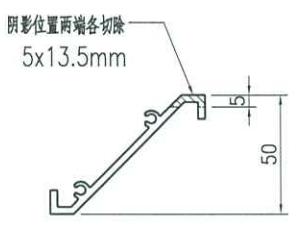
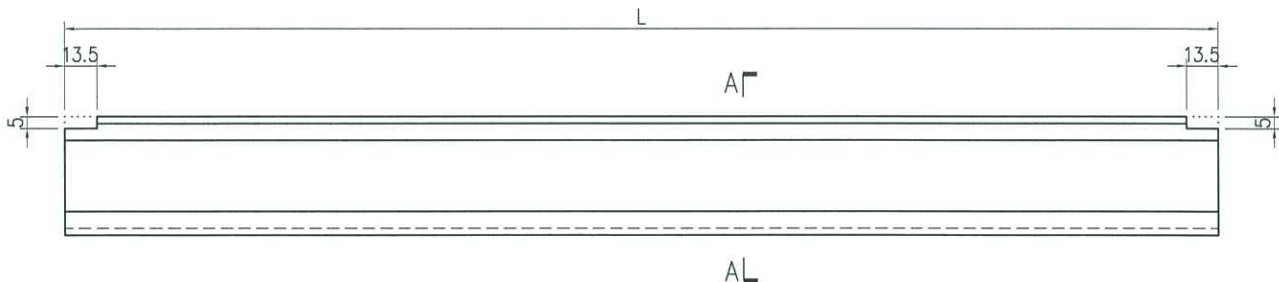
内门框配件	颜色	数量	备注
#8x16圆头钢牙	A4-70	18	鸟网压巴
#8x25平头钢牙	A4-70	104	百叶片
#8x25圆头钢牙	A4-70	8	组框
#10x16圆头钢牙	A4-70	12	百叶框



美特鋁質有限公司  
MIDI Aluminium Fabricator Ltd.

工程號	J858	類別		物料號	-							
地盘	康城11期	制圖	I. H.	2024-06-04	圖號	X86248-AL-54						
修改		採用工廠	✓	地盤		圖紙名稱	百叶片加工图	復核	-	-	數量	-
日期		材料颜色	香槟金 (ECC03X1009 9S-XF1)	材料	X86248	批准	-	-	單件重量	-	(KG)	

序号	产品编号	L(mm)	数量
1	X86248-AL-54A	661	-



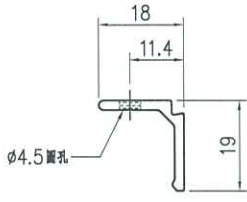
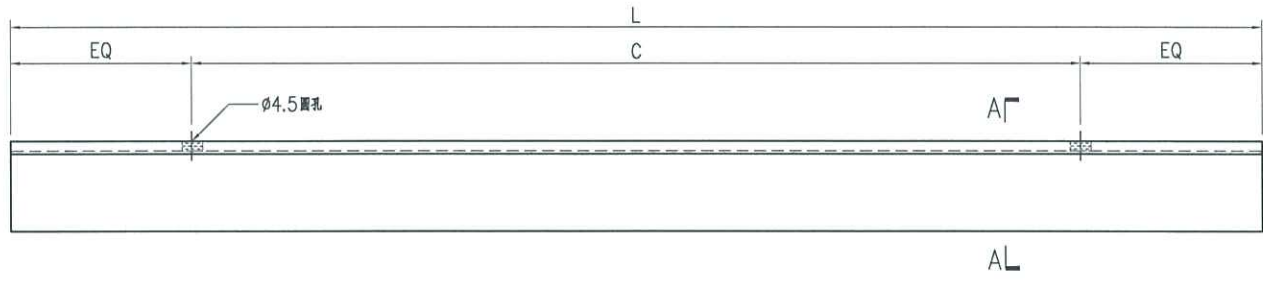
SECTION A-A



美特鋁質有限公司  
MIDI Aluminium Fabricator Ltd.

工程號	J858	類別		物料號	-							
地盘	康城11期	制圖	I. H.	2024-06-04	圖號	X86249-AL-57						
修改		採用工廠	✓	地盤		圖紙名稱	百叶滴水线加工图	復核	-	-	數量	-
日期		材料颜色	香槟金 (EC33X1009 9S-TF1)	材料	X86249	批准	-	-	單件重量	-	(KG)	

序号	产品编号	L(mm)	C	数量
1	X86249-AL-57A	667.5	300c/cx2	-

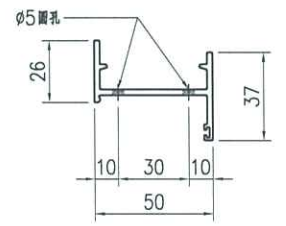
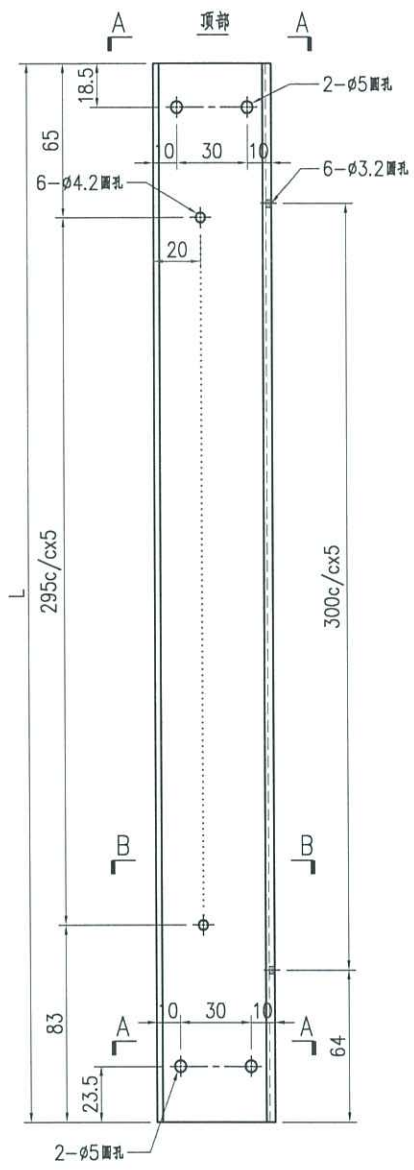


SECTION A-A

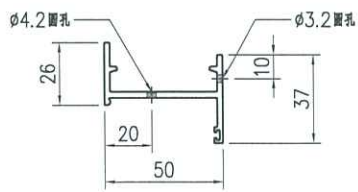


美特铝质有限公司  
MIDI Aluminium Fabricator Ltd.

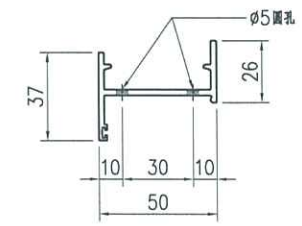
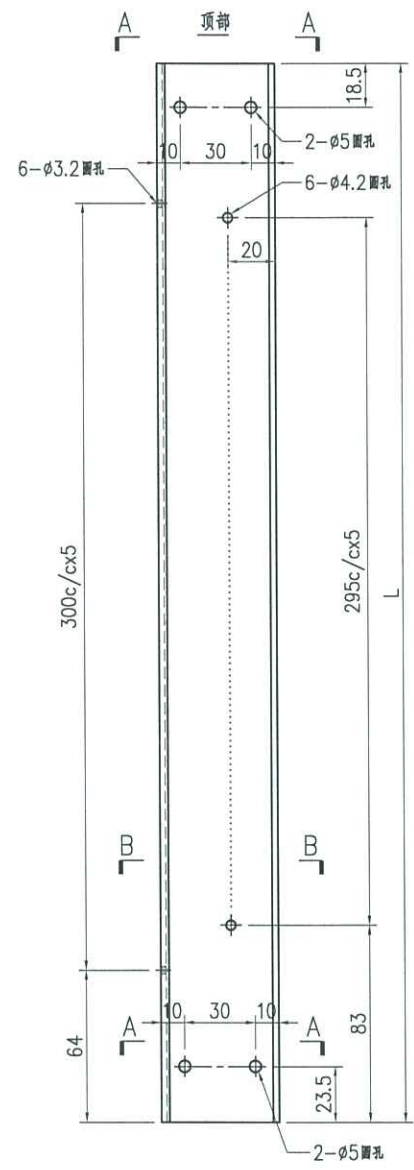
工程號	J858	類別		物料號	-		
地盘	康城11期	制圖	I. H.	2024-07-16	圖號	X86251-AL-75	
修改		採用工廠	✓	地盤		數量	-
日期		材料颜色	香槟金 (EC03X1009 9S-1F1)	材料	X86251	批准	-
						單件重量	- (KG)



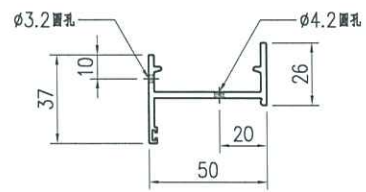
SECTION A-A



SECTION B-B



SECTION A-A



SECTION B-B

序号	产品编号	L(mm)	数量
1	X86251-AL-75L	1623	-

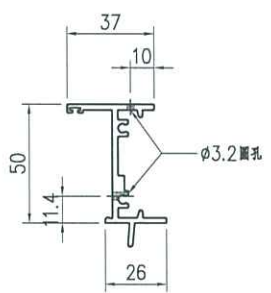
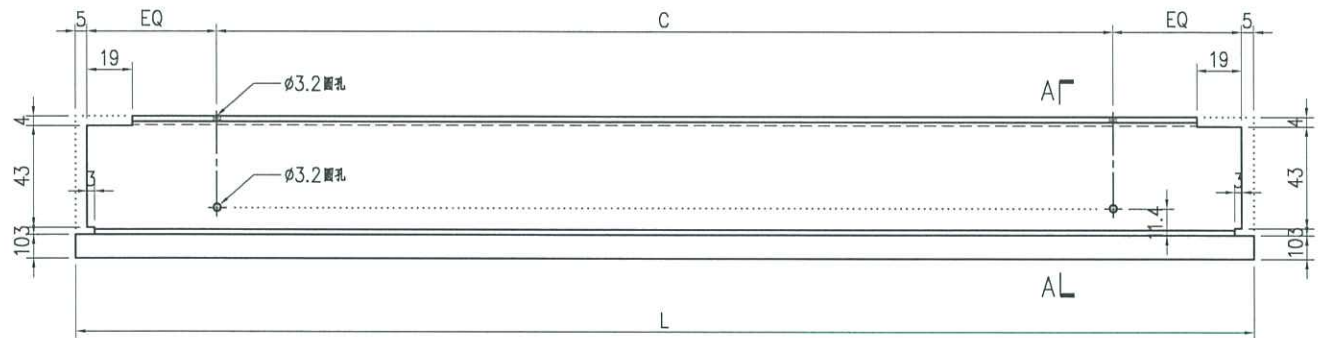
序号	产品编号	L(mm)	数量
1	X86251-AL-75R	1623	-



美特鋁質有限公司  
MIDI Aluminium Fabricator Ltd.

工程號	J858	類別		物料號	-							
地盘	康城11期	制圖	I. H.	2024-06-04	圖號	X86252-AL-57						
修改		採用工廠	✓	地盤		图纸名称	生顶横加工图	復核	-	-	數量	-
日期		材料颜色	香槟金 (ECC03X1009 9S-FF1)	材料	X86252	批准	-	-	單件重量	-	(KG)	

序号	产品编号	L(mm)	C	数量
1	X86252-AL-57A	684	300c/cx2	-



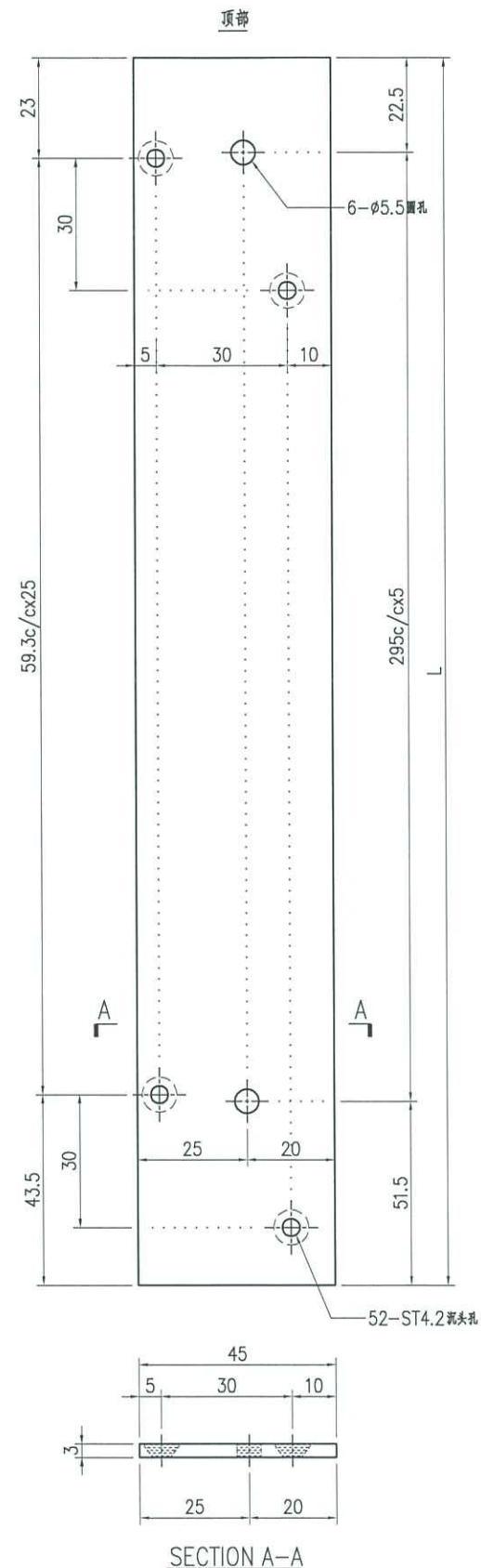
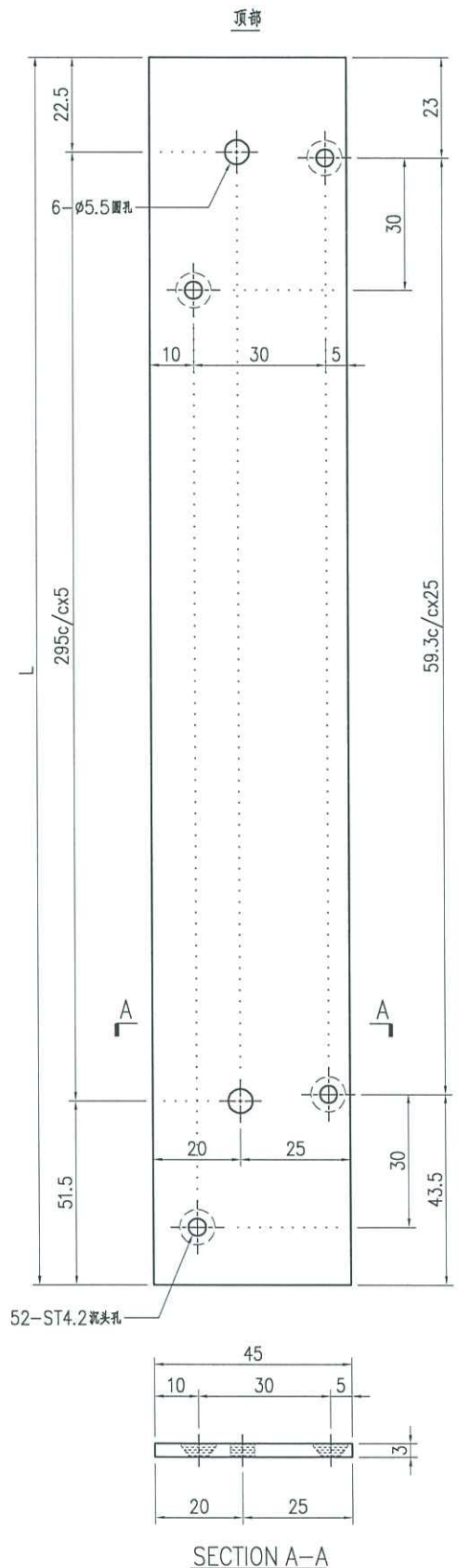
SECTION A-A





美特鋁質有限公司  
MIDI Aluminium Fabricator Ltd.

工程號	J858	類別		物料號	-		
地盘	康城11期	制圖	I. H.	2024-07-16	圖號	B09056-AL-75	
修改		採用工廠	✓	地盘	图纸名称	百叶框铝巴加工图	
日期		材料颜色	香槟金 (ECD3X1009 9S-XP1)	材料	B09056	復核	-
						批准	-
						數量	-
						單件重量	- (KG)



序号	产品编号	L(mm)	数量
1	B09056-AL-75L	1549	-

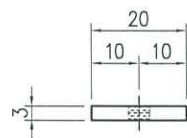
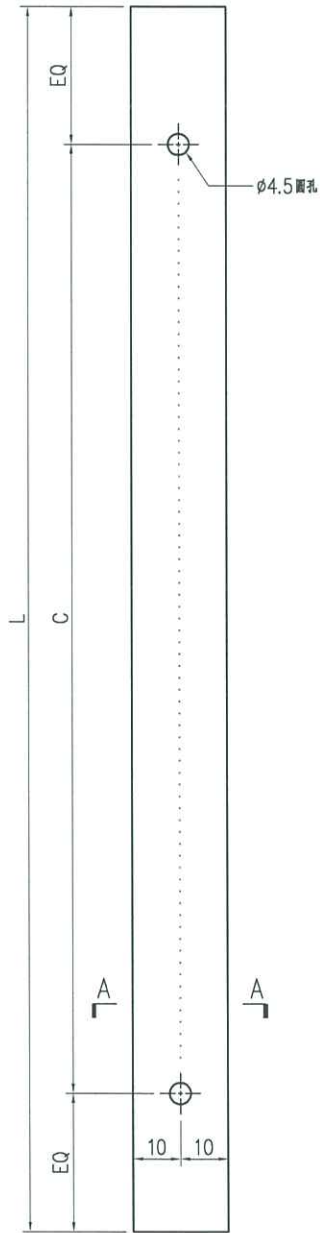
序号	产品编号	L(mm)	数量
1	B09056-AL-75R	1549	-



美特鋁質有限公司  
MIDI Aluminium Fabricator Ltd.

工程號	J858	類別		物料號	-	
地盘	康城11期	制圖	I. H.	2024-06-04	圖號	B1502-AL-59
修改	A	採用工廠	✓	地盘	圖紙名稱	鸟网竖压巴加工图
日期	20240716	材料颜色	香槟金 (EC03X1009 9S-1P1)	材料	B1502	批准
						復核
						數量
						單件重量
						(KG)

序号	产品编号	L(mm)	C	数量
1	B1502-AL-59A	1458	300c/cx4	-
2	B1502-AL-59B	669	300c/cx2	-
3	B1502-AL-59C	1608	300c/cx5	-



SECTION A-A



### 鋁材開料總表

工程號碼: J858 工程名稱: 康城11期(V0 Louver\_第六批)

序號	鋁料編號	名稱	表面處理		開料長度	實用長料總數量		浪費率(%)
			顏色	層厚		支數	長度	
1	B09056	45X3mm鋁巴	ECD3X10 09 9S-		6000	1	6000	47.33
2	B1502	20x3mm鋁巴	ECD3X10 09 9S-		6000	1	6000	22.87
3	X86248	百叶片	ECD3X10 09 9S-		6100	3	18300	4.42
4	X86249	百叶滴水线	ECD3X10 09 9S-		5500	1	5500	86.85
5	X86251	窗框企料	ECD3X10 09 9S-		5150	1	5150	35.77
6	X86252	窗框頂橫料	ECD3X10 09 9S-		6000	1	6000	87.67
7	X86253	窗框底橫料	ECD3X10 09 9S-		6000	1	6000	87.83

送至: \_\_\_\_\_

由: \_\_\_\_\_

日期: \_\_\_\_\_

簡短說明: \_\_\_\_\_

共8頁 第1頁

打印日期: 2024/7/17 打印時間: 10:17

工程號碼:J858, 工程名稱:康城11期(VO Louver\_第六批)  
開料長度:6000, 總長料支數:1, 總開料支數:1  
鋸片厚度(mm):6, 料頭尾總切除(mm):50, 浪費率(%):87.83

鋁材開料清單 X86253

窗號	編號(用料狀況)	實用長度(長料開數)	需要 支數	開料 支數	長料 支數	餘料 支數	編號(剩餘長度)
X86253-AL-57A	1	674.0	1	1	1	0	1@(5270)x1

工程號碼:J858, 工程名稱:康城11期(VO Louver\_第六批)  
開料長度:6000, 總長料支數:1, 總開料支數:1  
鋸片厚度(mm):6, 料頭尾總切除(mm):50, 浪費率(%):87.67

鋁材開料清單 X86252

窗號	編號(用料狀況)	實用長度(長料開數)	需要支數	開料支數	長料支數	餘料支數	編號(剩餘長度)
X86252-AL-57A	1	684.0	1	1	1	0	1@(5260)x1

工程號碼: J858, 工程名稱: 康城11期(VO Louver\_第六批)  
 開料長度: 5150, 總長料支數: 1, 總開料支數: 2  
 鋸片厚度(mm): 6, 料頭尾總切除(mm): 50, 浪費率(%): 35.77

鋁材開料清單 X86251

窗號	編號(用料狀況)	實用長度(長料開數)	需要支數	開料支數	長料支數	餘料支數	編號(剩餘長度)
X86251-AL-75R, X86251-AL-75L	(餘料)1, 1	1623.0	2	2	1	1	1@(1842)x1 1@(3471)x1

工程號碼:J858, 工程名稱:康城11期(VO Louver\_第六批)  
開料長度:5500, 總長料支數:1, 總開料支數:1  
鋸片厚度(mm):6, 料頭尾總切除(mm):50, 浪費率(%):86.85

鋁材開料清單 X86249

窗號	編號(用料狀況)	實用長度(長料開數)	需要 支數	開料 支數	長料 支數	餘料 支數	編號(剩餘長度)
X86249-AL-57A	1	667.5	1	1	1	0	1@(4776.5)x1

工程號碼:J858, 工程名稱:康城11期(VO Louver\_第六批)  
開料長度:6100, 總長料支數:3, 總開料支數:26  
鋸片厚度(mm):6, 料頭尾總切除(mm):50, 浪費率(%):4.42

鋁材開料清單 X86248

窗號	編號(用料狀況)	實用長度(長料開數)	需要支數	開料支數	長料支數	餘料支數	編號(剩餘長度)
X86248-AL-54A	1-3	661.0	26	26	3	0	1-2@(47)x2 3@(714)x1

工程號碼:J858, 工程名稱:康城11期(VO Louver\_第六批)

開料長度:6000, 總長料支數:1, 總開料支數:4

鋸片厚度(mm):6, 料頭尾總切除(mm):50, 浪費率(%):22.87

鋁材開料清單 B1502

窗號	編號(用料狀況)	實用長度(長料開數)	需要 支數	開料 支數	長料 支數	餘料 支數	編號(剩餘長度)
B1502-AL-59C	1	1608.0	2	2	1	0	1@(2722)x1
B1502-AL-59B	(餘料)1	669.0	2	2	0	1	1@(1372)x1

工程號碼:J858, 工程名稱:康城11期(VO Louver\_第六批)

開料長度:6000, 總長料支數:1, 總開料支數:2

鋸片厚度(mm):6, 料頭尾總切除(mm):50, 浪費率(%):47.33

鋁材開料清單 B09056

窗號	編號(用料狀況)	實用長度(長料開數)	需要 支數	開料 支數	長料 支數	餘料 支數	編號(剩餘長度)
B09056-AL-75R, B09056-AL-75L	(餘料)1, 1	1549.0	2	2	1	1	1@(2840)x1 1@(4395)x1



25 26 27 28 29  
3 4 5 6 7 8 9 10 11 12 13 14 15



4  
5  
6  
7  
8  
9  
**61**  
62  
63  
**60**  
1  
2  
3  
4  
5  
6  
7  
8  
9  
**64**  
65  
66  
67  
**70**  
1



