



工程指示 / 要求簡箋(E.I.)

工程指示編號：EI / 8029 / 24 修改版次：-
 工程編號 : J - 858 工程名稱 : 將軍澳日出康城 LP 11
 工程項目 : 後加百葉 T2 (67/F) 補 1 隻 T2 67/F IL18
 收件人 : 生統 發件人 : Paul Wong 日期 : 08/07/2024

附上:

1. 請生產 1 隻百葉送地盆安裝。 T2 67/F / IL-18。
2. 請查鋁料是否足夠??
 如 B1502 鋁巴無料，用鋁板代替
 X86251 無料。用 X86157 改料代替
3. 按地盤要求: T2 一隻百葉不見，請加做一隻。SO: 250W X 350H

請在 2024.08.13 前完成上列要求。
 分發東莞 註: Carlos 收。
 T2

() 生產技術總監 口連附件 (✓) 技術部 連附件 () 生產部 口連附件 () 機械設計部口連附件
 () 採購部 口連附件 (✓) 生產統籌部 連附件 (✓) 小羅&清 連附件
 () 質檢部 口連附件 () 會計部 口連附件 () 報關組 口連附件 () 其他 ____口連附件

分發香港各部門：

() 行政部口連附件 () 會計部口連附件 () 統籌部口連附件 (✓) 工程部地盤科文_積哥_ 連附件
 () 採購部口連附件 () QS 部 口連附件 () 維修部口連附件 () 其他 _____口連附件

傳遞編號：

HK 1276 / 24

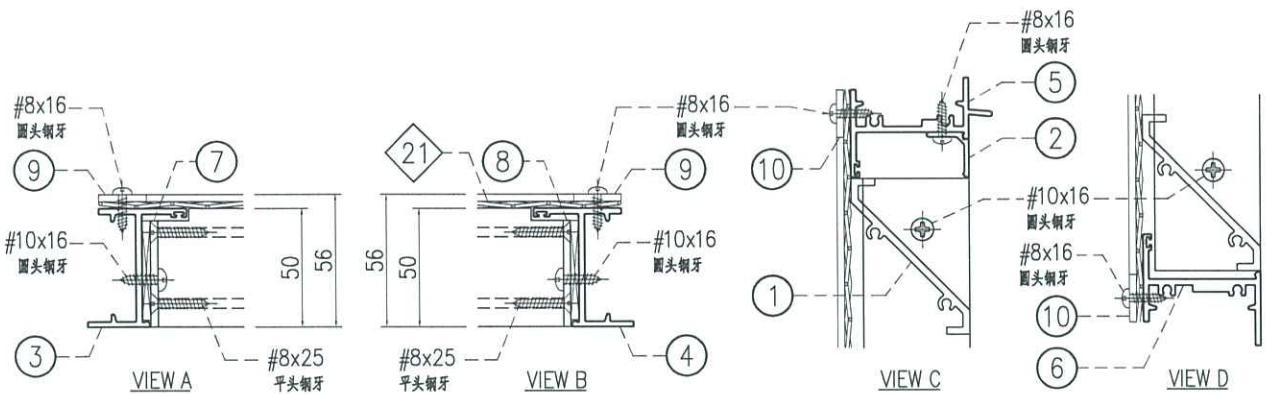
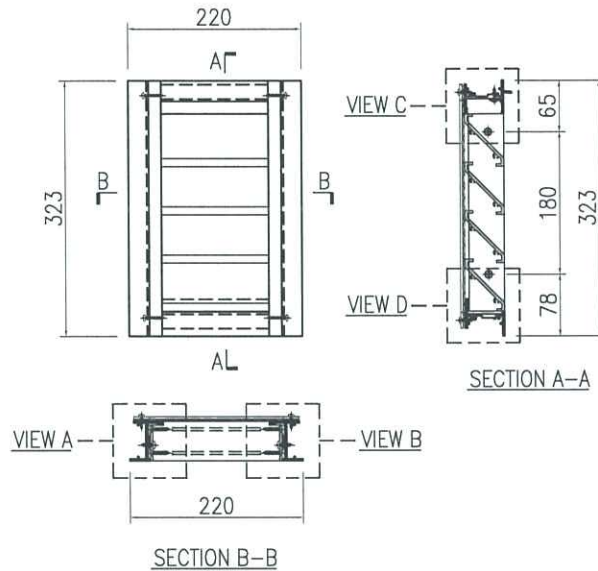
發件人簽署：

項目經理簽署：



美特鋁質有限公司
MIDI Aluminium Fabricator Ltd.

工程號	J858	類別		物料號	-	
地盘	康城11期	制圖	I. H.	2023-11-23	圖號	J858-AL-32SU
修改		採用工廠			數量	-
日期		材料颜色	-		單件重量	- (KG)
		图纸名称	百叶窗组装图	復核	-	
		材料	-	批准	-	



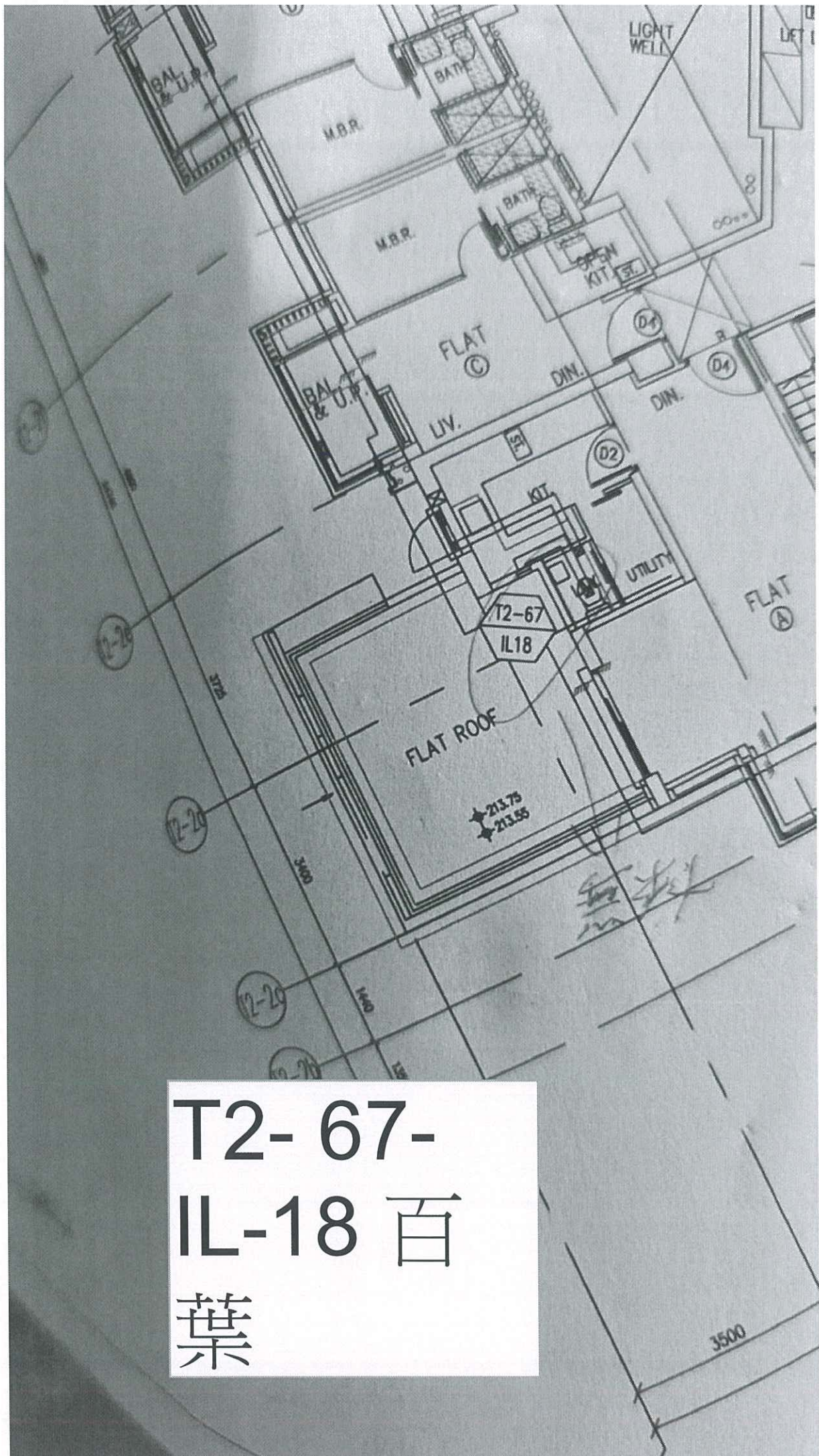
○ ALUM. EXTRUSION			
ITEM	FAB. DWG NO.	LENGTH (mm)	QTY
1	X86248-AL-52A	161	4
2	X86249-AL-54B	167.5	1
3	X86251-AL-61L	323	1
4	X86251-AL-61R	323	1
5	X86252-AL-54B	184	1
6	X86253-AL-54B	174	1
7	B09056-AL-61L	249	1
8	B09056-AL-61R	249	1
9	B1502-AL-51Q	308	2
10	B1502-AL-56B	169	2

窗号	宽度(W)	高度(H)	数量	楼层
T2-67/1L18	220	323	1	67/F
T3-67/1L18	220	323	1	67/F

① 窗

内门框配件	颜色	数量	备注
#8x16圆头钢牙	A4-70	12	鸟网压巴
#8x25平头钢牙	A4-70	16	百叶片
#8x25圆头钢牙	A4-70	8	组框
#10x16圆头钢牙	A4-70	4	百叶框

◇ ALUM. BIRD MESH				
ITEM	FAB. DWG NO.	L (mm)	H (mm)	件/幅
21	BM-AL-52M	210	308	1



T2- 67-
IL-18 百
葉

廠成品出貨單

已出

工程编号: J-858

地盘名称: 将军澳日出康城

单号: J858-4-3-02

成品名称:

发单人: 张容容

日期: 2024-4-3

序号	EI编号	窗号 图号	楼层	宽度 mm	高度 mm	数量 (幅)	座数	面积 m²	备注
1	EI/7481	T2-11/IL-A	T2-11/F			2			J858-AL-01SU
2	百叶	T2-40/IL-B	T2-40/F			1			J858-AL-03SU
3		T2-40/IL-D	T2-40/F			1			J858-AL-25SU
4		T2-67/IL18	T2-67/F			1			J858-AL-32SU
5		T2-67/IL19	T2-67/F			1			J858-AL-33SU
6		T2-09/IL20	T2-9/F			1			J858-AL-34SU
7		T2-09/IL21	T2-9/F			1			J858-AL-35SU
8		T2-LMR/IL06	T2-LMR			1			J858-AL-09SU
9		T2-LMR/IL08	T2-LMR			1			J858-AL-16SU
10		T2-RF/IL14	T2-R/F			1			J858-AL-02SU
11		T2-RF/IL15	T2-R/F			1			J858-AL-02SU
12		T2-RF/IL16	T2-R/F			1			J858-AL-02SU
13		T2-RF/IL17	T2-R/F			1			J858-AL-02SU
14		T2-RF/IL022	T2-R/F			1			J858-AL-18SU
15		T2-RF/IL11	T2-R/F			1			J858-AL-29SU
16		T2-TR/IL12	T2-T/R			1			J858-AL-30SU
17		T2-TR/IL13	T2-T/R			1			J858-AL-31SU
18		T2-UF/IL04	T2-U/F			1			J858-AL-27SU
19		T2-UF/IL02	T2-U/R			1			J858-AL-09SU
20		T2-UF/IL03	T2-U/R			1			J858-AL-09SU
21		T2-UF/IL01	T2-U/R			1			J858-AL-26SU
22		T3-11/IL-D	T3-11/F			1			J858-AL-36SU
23									
24									
25									
26									
27									
28									
29									
30									
31									
32									
33									
34									
35									
总数						23		0	

地盘收货人签名: _____

运输車牌: _____ 司机签收: _____

日期: _____

货单分发: 香港统筹部1份、地盘管理人1份、厂出货組1份存档

*請復核以上數量, 如發現數量不符, 請即提出!

若在三個工作日內未接到任何異議, 則默認一切所提供的貨品數量視為正確無誤!