



工程指示 / 要求簡箋(E.I.)

工程指示編號：EI / 7948 / 24

修改版次： B

工程編號： J - 858

工程名稱：將軍澳日出康城 11

工程項目：幕牆 地盆用防水片 鉻化 防煙片 (T2 用)

收件人：生統

發件人：Ant Yeung

日期：02/07/2024

要求提供 /  確認 事項：

- |                                    |                                     |                               |
|------------------------------------|-------------------------------------|-------------------------------|
| <input type="checkbox"/> 初步鋁料 B.M. | <input type="checkbox"/> 加工拆圖，然後生產  | <input type="checkbox"/> 尺寸表  |
| <input type="checkbox"/> 正式鋁料 B.M. | <input type="checkbox"/> 技術上資料 / 指示 | <input type="checkbox"/> 報價   |
| <input type="checkbox"/> 配件 B.M.   | <input type="checkbox"/> 樣辦或貨品說明書   | <input type="checkbox"/> 分判合約 |

內容：

B 版 增加一款 FS-11 防煙片 (有批擋網) (100 件)

A 版 增加一款 FS-18-88 (50 件)

按現場判頭需要， (預石矢公差)

請按加工圖生產防水片送地盆用， 所有防水片需鉻化

共 3 款，

FS-16A-(80), 360 件

FS-16A-(100), 100 件

FS-12, 150 件

分款打扎

請在 2024.07.09 前完成上列要求。

附： 頁

原合約工程包

原合約工程加 / 減賬

新工程報價

分發東莞各部門：


- |                                 |                              |   |   |  |   |                                |  |
|---------------------------------|------------------------------|---|---|--|---|--------------------------------|--|
| <input type="checkbox"/> 生產技術總監 | <input type="checkbox"/> 連附件 | <input type="checkbox"/> 技術部              | <input type="checkbox"/> 連附件            | <input type="checkbox"/> 生產部             | <input type="checkbox"/> 連附件            | <input type="checkbox"/> 機械設計部 | <input type="checkbox"/> 連附件                       |
| <input type="checkbox"/> 採購部    | <input type="checkbox"/> 連附件 | <input checked="" type="checkbox"/> 生產統籌部 | <input checked="" type="checkbox"/> 連附件 | <input checked="" type="checkbox"/> 小羅&清 | <input checked="" type="checkbox"/> 連附件 |                                |  |
| <input type="checkbox"/> 質檢部    | <input type="checkbox"/> 連附件 | <input type="checkbox"/> 會計部              | <input type="checkbox"/> 連附件            | <input type="checkbox"/> 報關組             | <input type="checkbox"/> 連附件            | <input type="checkbox"/> 其他    | <u>楊榮輝</u> <input checked="" type="checkbox"/> 連附件 |

分發香港各部門：

- |                              |                              |                               |                              |                              |                              |   |   |
|------------------------------|------------------------------|-------------------------------|------------------------------|------------------------------|------------------------------|---|---|
| <input type="checkbox"/> 行政部 | <input type="checkbox"/> 連附件 | <input type="checkbox"/> 會計部  | <input type="checkbox"/> 連附件 | <input type="checkbox"/> 統籌部 | <input type="checkbox"/> 連附件 | <input checked="" type="checkbox"/> 工程部地盤科文 | <u>積哥</u> <input checked="" type="checkbox"/> 連附件 |
| <input type="checkbox"/> 採購部 | <input type="checkbox"/> 連附件 | <input type="checkbox"/> QS 部 | <input type="checkbox"/> 連附件 | <input type="checkbox"/> 維修部 | <input type="checkbox"/> 連附件 | <input type="checkbox"/> 其他                 | _____ <input type="checkbox"/> 連附件                |

傳遞編號：

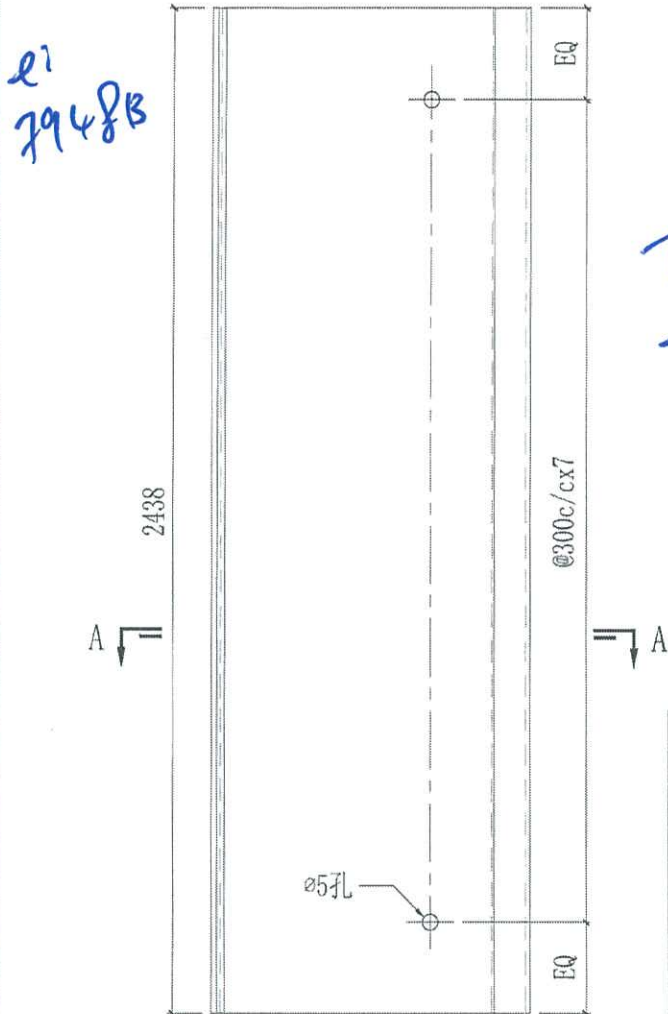
HK / 233 / 24

發件人簽署：

項目經理簽署：

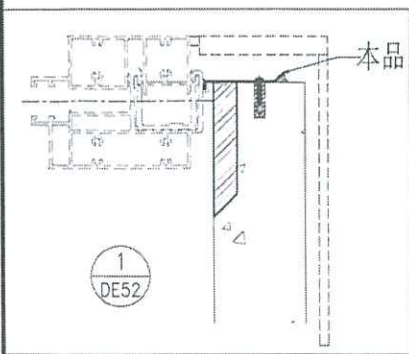
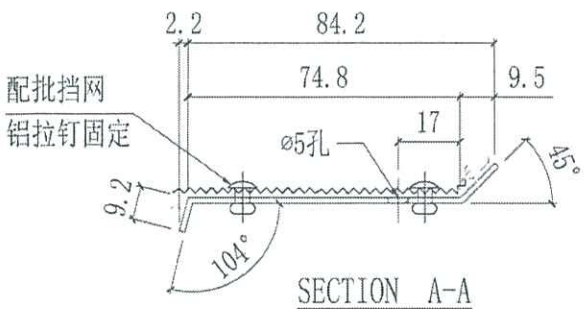
1802.5213

美特铝质有限公司 MIDI Aluminium Fabricator Ltd.				工程號	J858	類別		物料號	-		
				地盘	康城11期	制圖	W. E. X	2022-08-11	圖號	FS-11	
修改	-	-	採用工廠	地盤	✓	图纸名称	铝防水板加工图	復核	-	數量	-
日期	-	-	材料颜色	CHROMATE/		材料	1.5mm THK. 铝板	批准	-	單件重量	(KG)



Handwritten notes in Chinese:  
 2/7/2024  
 T2用  
 Smoke Seal  
 自15向陰陽片  
 備用

Handwritten note: 100/14



合计:	59	
T3A-CW10 (SU)	2	67/F
T3A-CW9 (SU)	1	67/F
T3A-CW8 (SU)	2	67/F
T3B-CW10 (SU)	3	67/F
T3B-CW9 (SU)	3	67/F
T3B-CW8 (SU)	1	67/F
T3B-CW7 (SU)	3	67/F
T3A-CW7 (SU)	3	67/F
T3A-CW6 (SU)	1	67/F
T2A-CW7 (SU)	1	67/F
T2A-CW8 (SU)	2	67/F
T2A-CW9 (SU)	2	67/F
T2A-CW10 (SU)	2	67/F
T2B-CW10 (SU)	3	67/F
T2B-CW9 (SU)	3	67/F
T2B-CW8 (SU)	1	67/F
T2B-CW7 (SU)	3	67/F
T2A-CW6 (SU)	3	67/F
T1A-CW8 (SU)	1	62/F
T1A-CW9 (SU)	2	62/F
T1A-CW10 (SU)	3	62/F
T1A-CW11 (SU)	3	62/F
T1B-CW9 (SU)	2	62/F
T1B-CW8 (SU)	2	62/F
T1B-CW7 (SU)	1	62/F
T1B-CW6 (SU)	3	62/F
T1A-CW7 (SU)	3	62/F
位置	数量	楼层

合计:	3279	
T3A-CW3	98	9~66/F
T3A-CW4	49	9~66/F
T3A-CW5	98	9~66/F
T3B-CW6	147	9~66/F
T3B-CW5	98	9~66/F
T3B-CW4	147	9~66/F
T3B-CW3	98	9~66/F
T3B-CW2	49	9~66/F
T3B-CW1	98	9~66/F
T3A-CW1	98	9~66/F
T3A-CW2	147	9~66/F
T2A-CW3	98	9~66/F
T2A-CW4	98	9~66/F
T2A-CW5	98	9~66/F
T2B-CW6	98	9~66/F
T2B-CW5	98	9~66/F
T2B-CW4	98	9~66/F
T2B-CW3	98	9~66/F
T2B-CW2	49	9~66/F
T2B-CW1	98	9~66/F
T2A-CW1	98	9~66/F
T2A-CW2	196	9~66/F
T1A-CW3	90	9~61/F
T1A-CW4	135	9~61/F
T1A-CW5	90	9~61/F
T1A-CW6	90	9~61/F
T1B-CW6	45	9~61/F
T1B-CW5	45	9~61/F
T1B-CW4	135	9~61/F
T1B-CW3	90	9~61/F
T1B-CW2	45	9~61/F
T1B-CW1	90	9~61/F
T1A-CW1	90	9~61/F
T1A-CW2	180	9~61/F
位置	数量	楼层