



工程指示 / 要求簡箋(E.I.)

工程指示編號：EI/7909 / 24

修改版次：

工程編號：J - 858

工程名稱：將軍澳日出康城

工程項目：趙門 基仔橫料 鋁角兩款 和 送出螺絲 圓頭機絲 M5x15

收件人：生統 / 楊榮輝

發件人：Paul Wong

日期：07/06/2024

因應廠包扎不齊和現場需要執修。(趙門基仔橫料鋁角滑牙)

1. 請生產 (基仔橫料鋁角兩款) 和 (送出 螺絲 圓頭機絲 M5x15 長 800 粒) 送地盤安裝
- 2. 請包在一起出貨。包扎面上寫: 註明 < 趙門 - 基仔橫料鋁角和螺絲 >
- 3. 安裝背板前要到貨，急要

請在 2024.06.12 前完成上列要求。

分發東莞各部門：

( ) 生產技術總監  連附件 (✓) 技術部  連附件 ( ) 生產部  連附件 ( ) 機械設計部  連附件  
 ( ) 採購部  連附件 (✓) 生產統籌部  連附件 (✓) 小羅&清  連附件  
 ( ) 質檢部  連附件 ( ) 會計部  連附件 ( ) 報關組  連附件 (✓) 其他 楊榮輝  連附件

分發香港各部門：

( ) 行政部  連附件 ( ) 會計部  連附件 ( ) 統籌部  連附件 (✓) 工程部地盤科文 積哥  連附件  
 ( ) 採購部  連附件 ( ) QS 部  連附件 ( ) 維修部  連附件 ( ) 其他 \_\_\_\_\_  連附件

傳遞編號：

HK 1107 / 24

發件人簽署：

項目經理簽署：

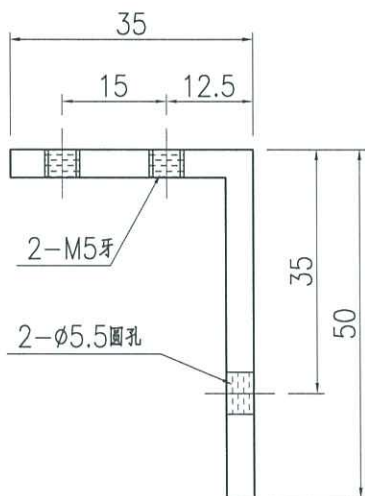
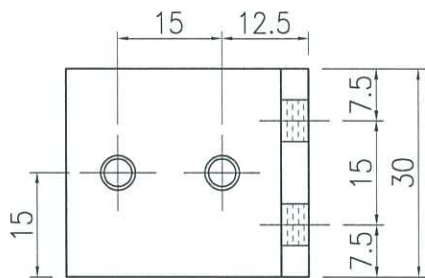
# EG-DWG3



美特鋁質 有限公司  
MIDI Aluminium Fabricator Ltd.

工程號 J858 地盤 將軍澳 康城11期

修造料



圖本  
+ 4x5x18

200

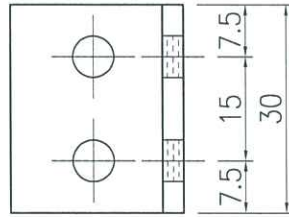
名稱	橫料連接碼	制圖	Jack	2023-01-12	修改			
材料	50x35x4mm厚鋁角(H42208)	復核			日期			
顏色	鉻化	批准			圖號	H42208-01		



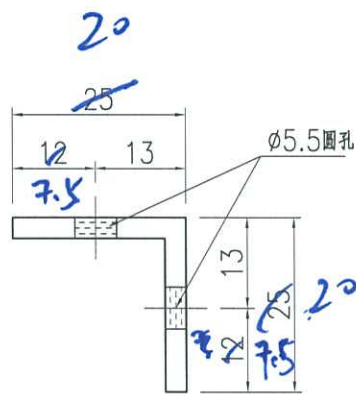
美特鋁質 有限公司  
MIDI Aluminium Fabricator Ltd.

工程號 J858 地盤 將軍澳 康城11期

修飾



圓孔 400 粒



200 隻

名稱	橫料連接碼	制圖	Jack	2023-01-12	修改		
材料	25x25x3mm厚鋁角	復核			日期		
顏色	鋅化	批准			圖號	L061-01	











