



工程指示 / 要求簡箋(E.I.)

工程指示編號：EI / 7175 / 24

修改版次：-

工程編號：J - 858

工程名稱：將軍澳日出康城 LP-11

工程項目：趟門 地盆用鐵件 頂底鐵件 加訂後備數

收件人：Maggie

發件人：Ant Yeung

日期：16/05/2024

要求提供 / 確認 事項：

- | | | |
|------------------------------------|-------------------------------------|-------------------------------|
| <input type="checkbox"/> 初步鋁料 B.M. | <input type="checkbox"/> 加工拆圖，然後生產 | <input type="checkbox"/> 尺寸表 |
| <input type="checkbox"/> 正式鋁料 B.M. | <input type="checkbox"/> 技術上資料 / 指示 | <input type="checkbox"/> 報價 |
| <input type="checkbox"/> 配件 B.M. | <input type="checkbox"/> 樣辦或貨品說明書 | <input type="checkbox"/> 分判合約 |

內容：(原EI4951)

按現場情況統計，要加訂後備數。共400件

1. 尾數不用驗焊 鉛水厚度 EI5136, 100um

2. 出貨前，請給 Mill cert 和熱浸 Cert

3. 有油瀝青油

請在 2024.05.21 前完成上列要求。

原因：-

分發東莞各部門：

- | | | | | | | | |
|---------------------------------|------------------------------|--------------------------------|------------------------------|-------------------------------|------------------------------|--------------------------------|------------------------------|
| <input type="checkbox"/> 生產技術總監 | <input type="checkbox"/> 連附件 | <input type="checkbox"/> 技術部 | <input type="checkbox"/> 連附件 | <input type="checkbox"/> 生產部 | <input type="checkbox"/> 連附件 | <input type="checkbox"/> 機械設計部 | <input type="checkbox"/> 連附件 |
| <input type="checkbox"/> 採購部 | <input type="checkbox"/> 連附件 | <input type="checkbox"/> 生產統籌部 | <input type="checkbox"/> 連附件 | <input type="checkbox"/> 小羅&清 | <input type="checkbox"/> 連附件 | | |
| <input type="checkbox"/> 質檢部 | <input type="checkbox"/> 連附件 | <input type="checkbox"/> 會計部 | <input type="checkbox"/> 連附件 | <input type="checkbox"/> 報關組 | <input type="checkbox"/> 連附件 | <input type="checkbox"/> 其他 | <input type="checkbox"/> 連附件 |

分發香港各部門：

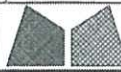
- | | | | | | | | |
|---|---|-------------------------------|------------------------------|------------------------------|------------------------------|--|---|
| <input type="checkbox"/> 行政部 | <input type="checkbox"/> 連附件 | <input type="checkbox"/> 會計部 | <input type="checkbox"/> 連附件 | <input type="checkbox"/> 統籌部 | <input type="checkbox"/> 連附件 | <input checked="" type="checkbox"/> 工程部地盤科文 積哥 | <input checked="" type="checkbox"/> 連附件 |
| <input checked="" type="checkbox"/> 採購部 | <input checked="" type="checkbox"/> 連附件 | <input type="checkbox"/> QS 部 | <input type="checkbox"/> 連附件 | <input type="checkbox"/> 維修部 | <input type="checkbox"/> 連附件 | <input type="checkbox"/> 其他 | <input type="checkbox"/> 連附件 |

傳遞編號：

HK / 24

發件人簽署：

項目經理簽署：



美特鋁質有限公司
MIDI Aluminium Fabricator Ltd.

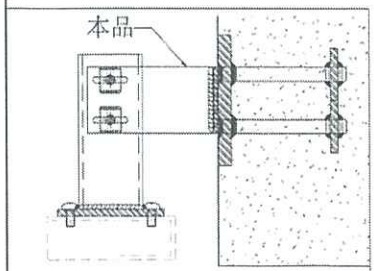
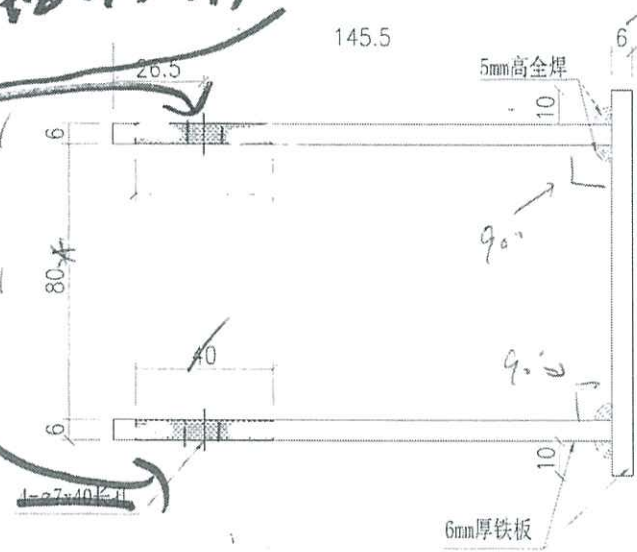
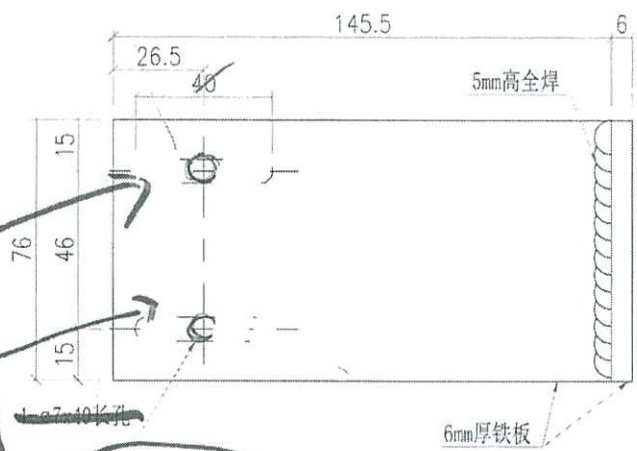
工程號	J858	類別		物料號	-
地盘	康城11期	制圖	W. E. X	2022-07-25	圖號 SD-GS02
修改		採用工廠	地盘	✓	圖紙名稱 铁料加工图
日期		材料颜色	热镀锌	材料	S-275
				復核	-
				批准	-
				數量	5523
				單件重量	1.44 (KG)

	位置	QTY
1794	T1	1716
1950	T2	1872
1950	T3	1872
5694	合计:	5460

~~2365~~

200 114

做
2开
此孔(埋端開)




明頂夾磚

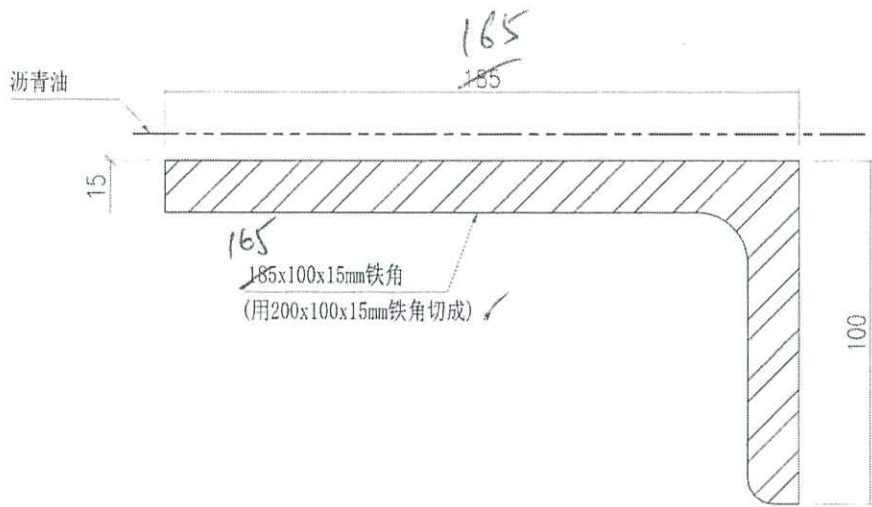
不盤門

BB

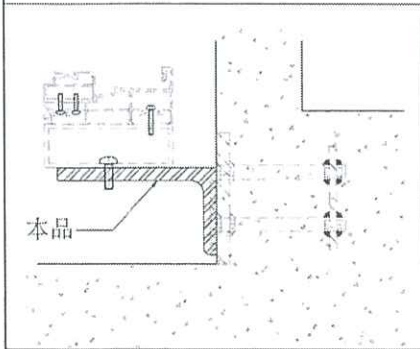
每幅門3只

 美特鋁質有限公司 MIDI Aluminium Fabricator Ltd.		工程號 J858 地盘 康城11期	類別 制圖 W.E.X	物料號 - 2022-07-25	圖號 SD-GS04
修改 日期	採用工廠 材料颜色 热浸锌	地盘 <input checked="" type="checkbox"/> 图纸名称 铁料加工图	復核 - 批准 -	-	數量 - 單件重量 4.81 (KG)

	位置	QTY
1794	T1	1716
1950	T2	1872
1950	T3	1872
= 5694	合计:	5460




~~x36 3/4 1/2~~
200 1/4



門底

每幅門3只

SL

 美特鋁質有限公司 MIDI Aluminium Fabricator Ltd.	工程號:	J-858	計算:	WCM	日期:	2022/07/27	送呈:	Jason哥	
	地盤名稱:	康城11期	核對:		日期:		副本:		
	地盤用配件B.M.表	項目類別:	铁码	批准:		日期:			
BM編號: 858-CW-M01-S-HP02		類別: 地盤用趟門頂底铁件, T1 (10-61/F), T2, T3 (10-66/F), 不含T1 62/F, T2, 3 67/F					總重量(kg): 88731.36		

序號	修改標示	配件圖號	物料編號	配件名稱	顏色	實用	後備	總數	單位	單件重量	總重量	備注
									件		Kg	
1		改送廠	SD-GS01	75x75x5mm厚铁通	热浸锌	5694	36	5730	件	3.03	17361.9	
2			SD-GS02	6mm厚铁板	热浸锌	2005694	36	5730	件	1.44	8251.2	288
3			SD-GS03	4mm厚铁介子	热浸锌	22776	72	22848	件	0.02	456.96	
4			SD-GS04	185x100x15mm铁角	热浸锌	2005694	36	5730	件	4.81	27561.3	962
5		改送廠	SD-GS05	60x15mm厚铁板	热浸锌	1820	180	2000	件	17.55	35100	
											88731.36	(280) kg