

工程指示 / 要求簡箋(E.I.)

工程指示編號：EI / 7719 / 24

修改版次： -

工程編號： J - 858

工程名稱：將軍澳日出康城 11

工程項目：特色層 趟門 防水片 企身 地盤用 (鉻化) 共 12 件

收件人：生統

發件人：Ant Yeung

日期：08/05/2024

要求提供 / 確認 事項：

- |                                    |                                     |                               |
|------------------------------------|-------------------------------------|-------------------------------|
| <input type="checkbox"/> 初步鋁料 B.M. | <input type="checkbox"/> 加工拆圖，然後生產  | <input type="checkbox"/> 尺寸表  |
| <input type="checkbox"/> 正式鋁料 B.M. | <input type="checkbox"/> 技術上資料 / 指示 | <input type="checkbox"/> 報價   |
| <input type="checkbox"/> 配件 B.M.   | <input type="checkbox"/> 樣辦或貨品說明書   | <input type="checkbox"/> 分判合約 |

內容：

請按加工圖特色層 趟門 防水片 企身 (鉻化) 供地盆使用

分座打扎 T1 共 5 件, T2 共 2 件, T3 共 5 件

附數量表 / 位置圖

廠裝棉，用棉叉固定

1.5mm (鉻化) 厚，2400mm 長

德永收

謝謝

請在 2024.05.20 前完成上列要求。

分發東莞各部門：

- |                                 |                              |   |   |  |   |                                |                              |
|---------------------------------|------------------------------|---|---|--|---|--------------------------------|------------------------------|
| <input type="checkbox"/> 生產技術總監 | <input type="checkbox"/> 連附件 | <input type="checkbox"/> 技術部              | <input type="checkbox"/> 連附件            | <input type="checkbox"/> 生產部             | <input type="checkbox"/> 連附件            | <input type="checkbox"/> 機械設計部 | <input type="checkbox"/> 連附件 |
| <input type="checkbox"/> 採購部    | <input type="checkbox"/> 連附件 | <input checked="" type="checkbox"/> 生產統籌部 | <input checked="" type="checkbox"/> 連附件 | <input checked="" type="checkbox"/> 小羅&清 | <input checked="" type="checkbox"/> 連附件 |                                |                              |
| <input type="checkbox"/> 質檢部    | <input type="checkbox"/> 連附件 | <input type="checkbox"/> 會計部              | <input type="checkbox"/> 連附件            | <input type="checkbox"/> 報關組             | <input type="checkbox"/> 連附件            | <input type="checkbox"/> 其他    | <input type="checkbox"/> 連附件 |

分發香港各部門：

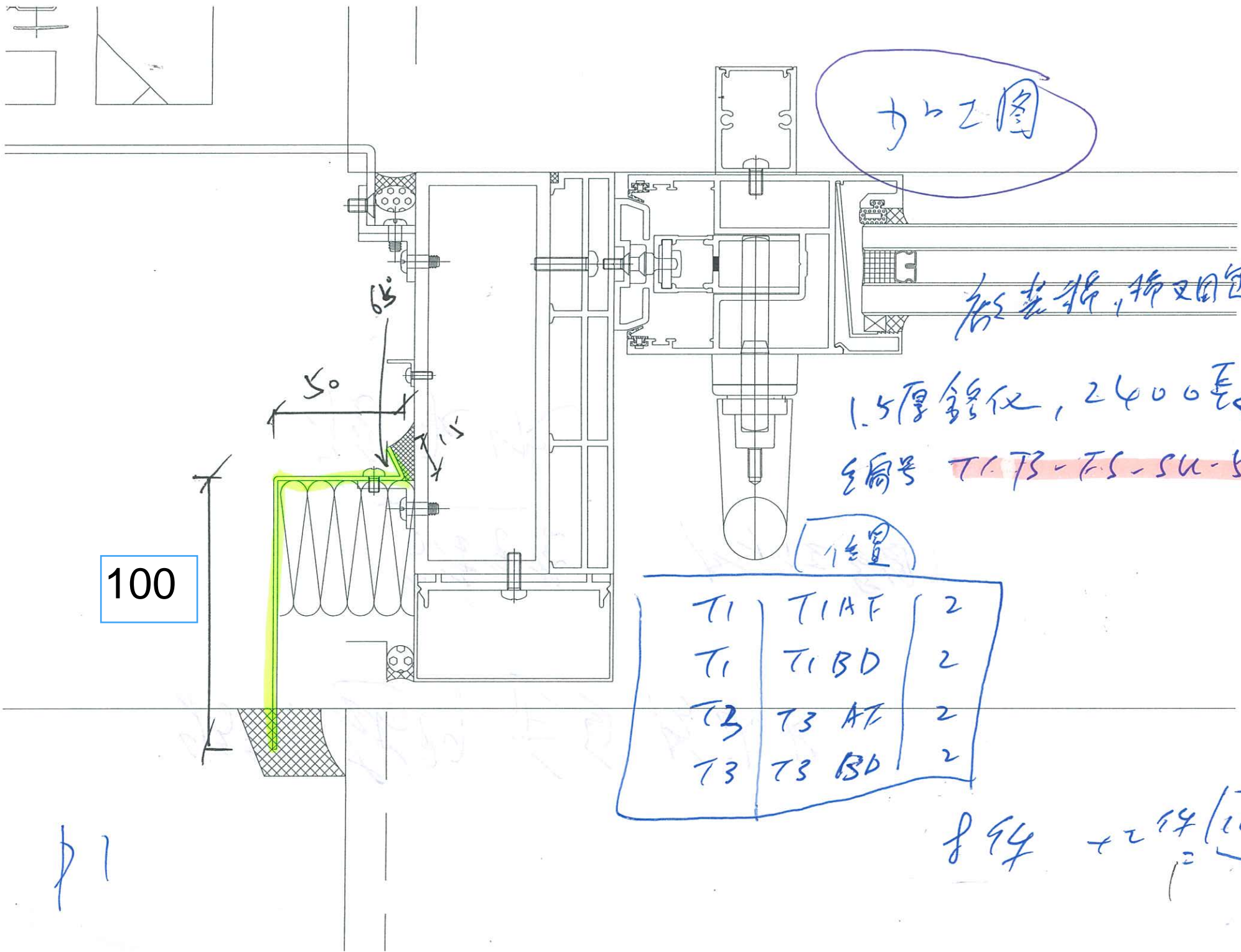
- |                              |                              |                               |                              |                              |                              |   |   |    |
|------------------------------|------------------------------|-------------------------------|------------------------------|------------------------------|------------------------------|---|---|----|
| <input type="checkbox"/> 行政部 | <input type="checkbox"/> 連附件 | <input type="checkbox"/> 會計部  | <input type="checkbox"/> 連附件 | <input type="checkbox"/> 統籌部 | <input type="checkbox"/> 連附件 | <input checked="" type="checkbox"/> 工程部地盤科文 | <input checked="" type="checkbox"/> 連附件 | 積哥 |
| <input type="checkbox"/> 採購部 | <input type="checkbox"/> 連附件 | <input type="checkbox"/> QS 部 | <input type="checkbox"/> 連附件 | <input type="checkbox"/> 維修部 | <input type="checkbox"/> 連附件 | <input type="checkbox"/> 其他                 | <input type="checkbox"/> 連附件            |    |

傳遞編號：

HK 0801 / 24

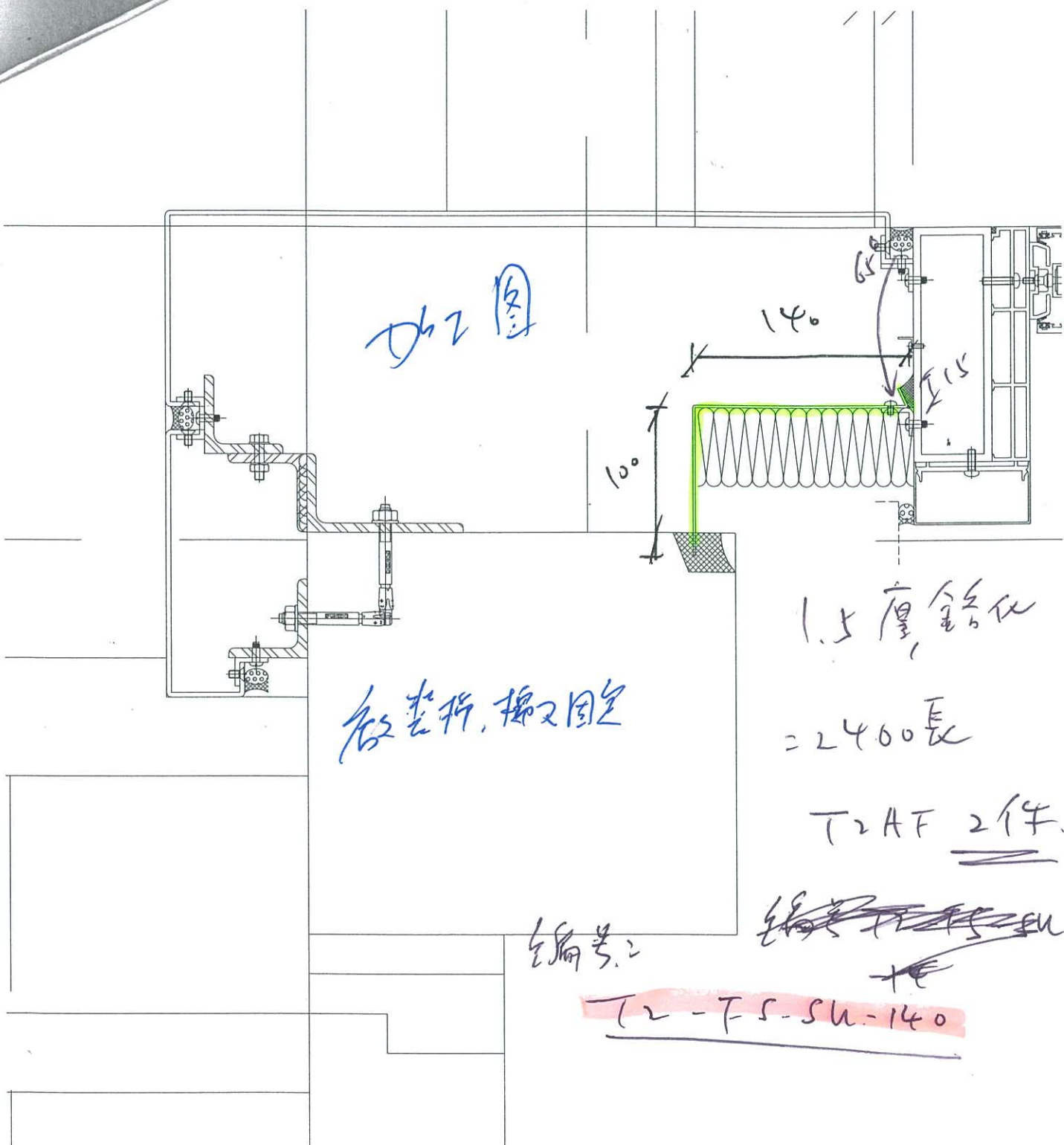
發件人簽署：

項目經理簽署：



P2

加2图



各零件, 橡胶固定

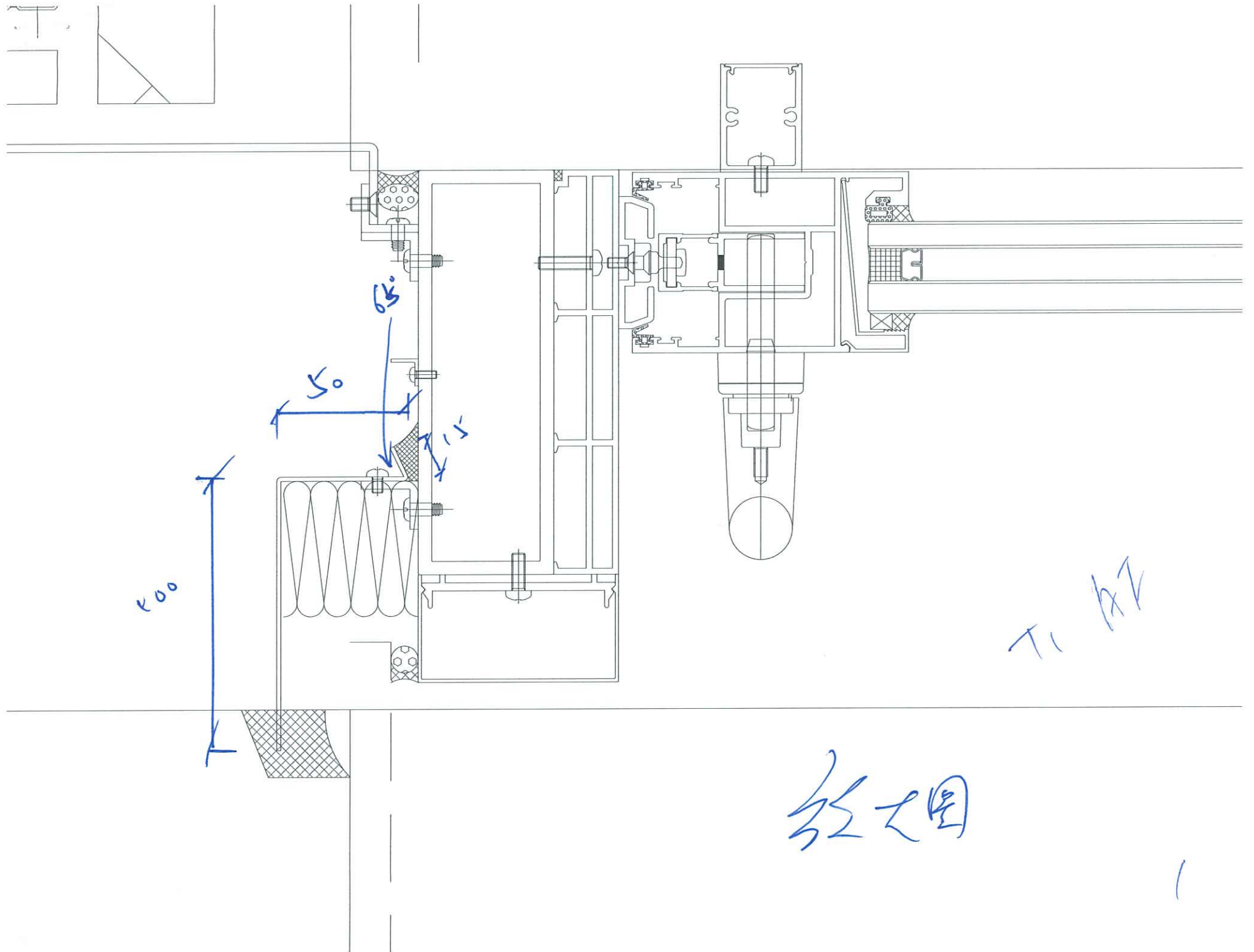
1.5 厚, 全铝化  
= 2400 长

T2AF 2件

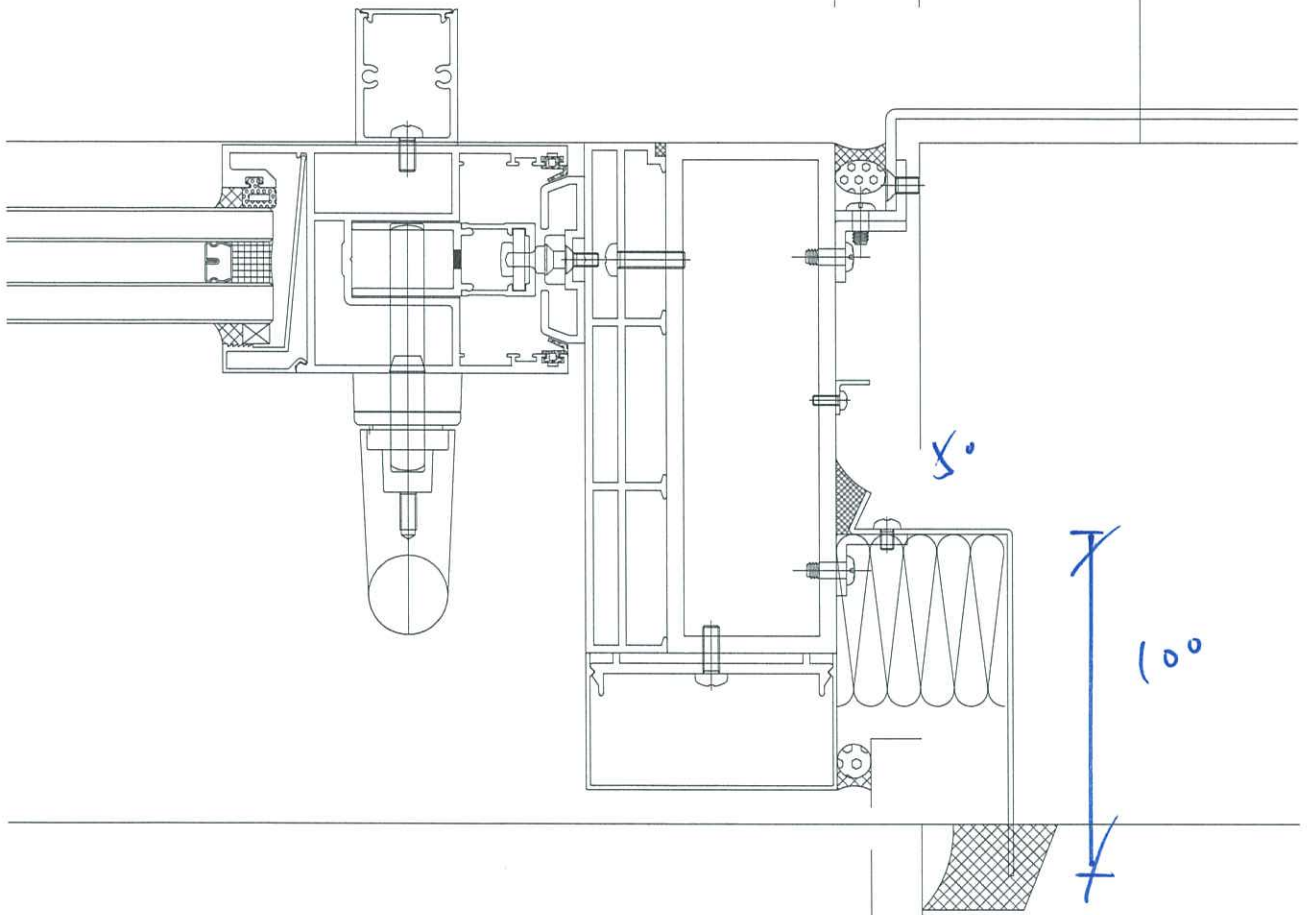
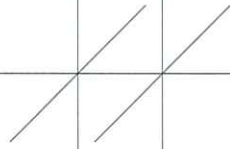
编号: 2

~~T2-F-SU-140~~

T2-F-SU-140

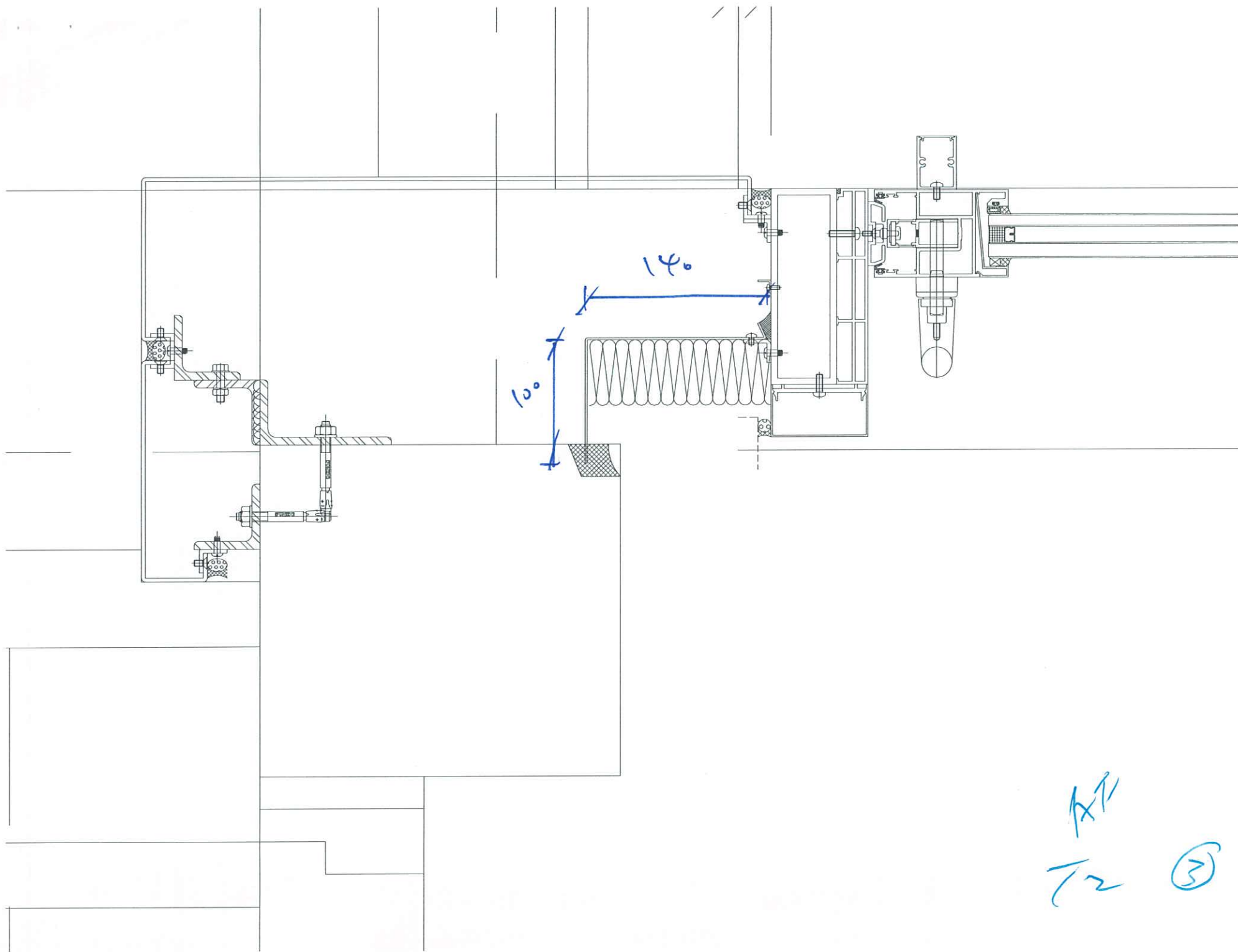


25

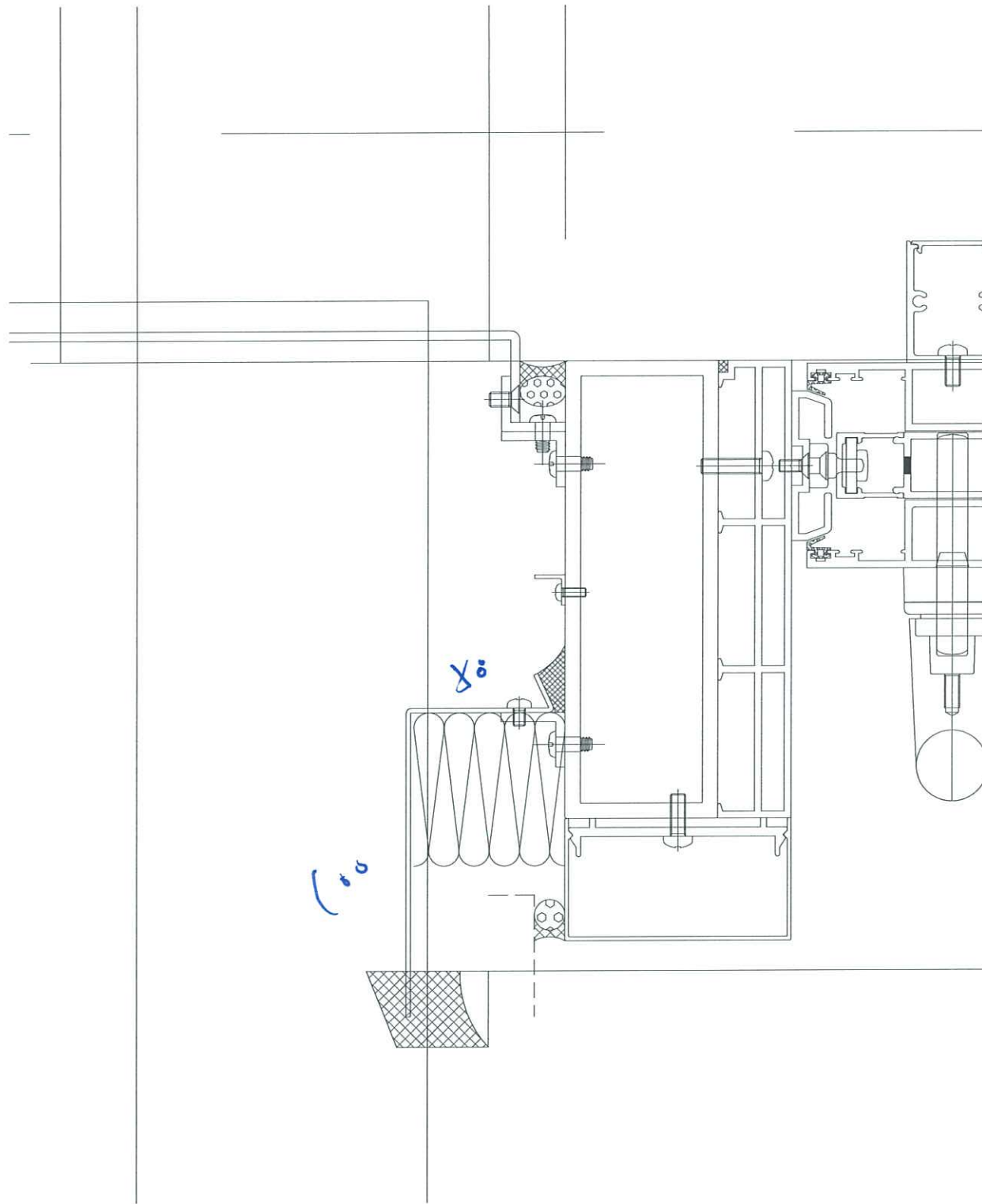


7 i B D

~



Handwritten notes in blue ink:  $\frac{1}{2}$ ,  $\frac{1}{2}$ , and a circled number 5.



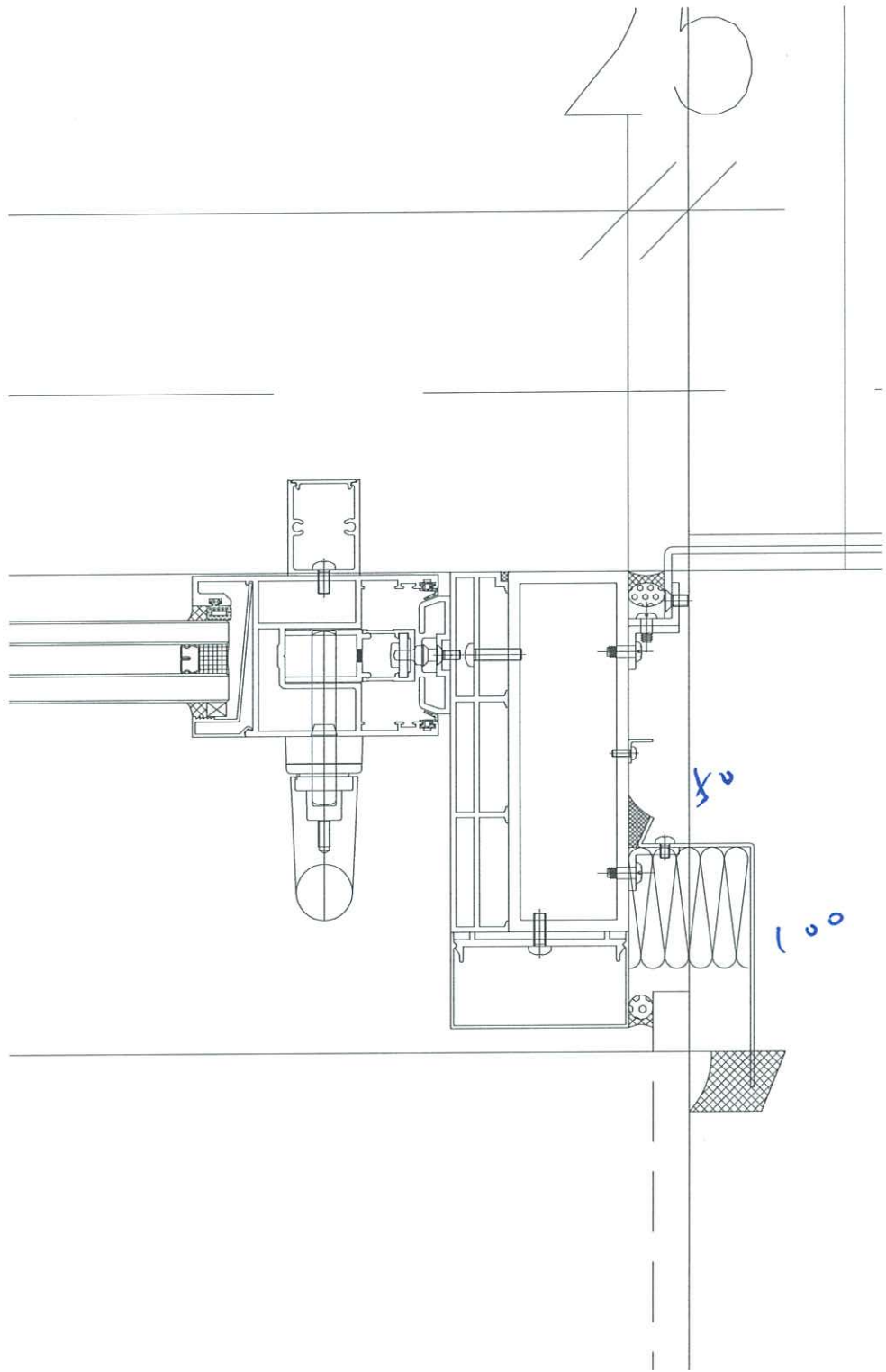
100

80

A1

73

④



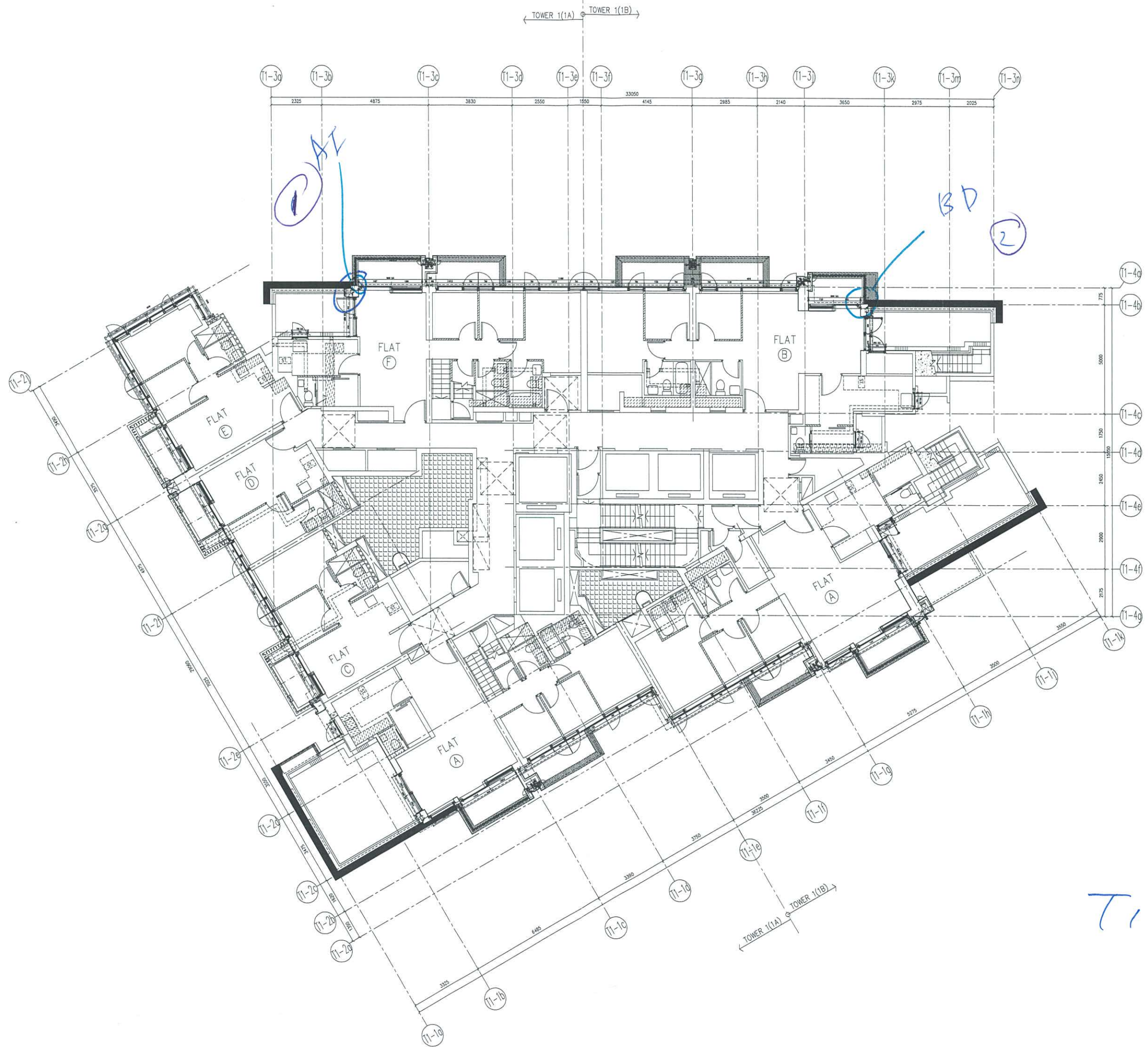
C7

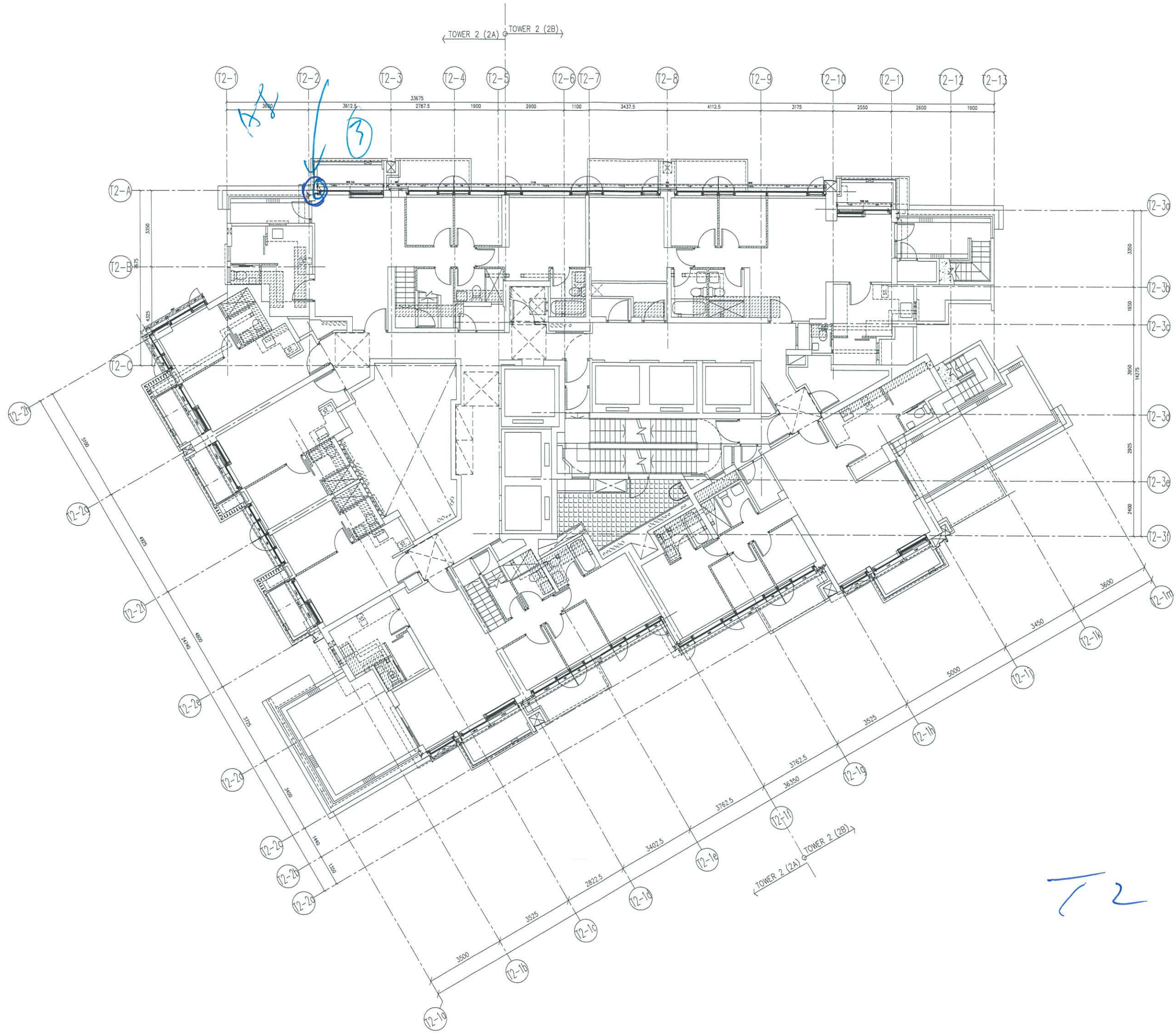
50

100

73 (5)

BD





T2

