



工程指示 / 要求簡箋(E.I.)

工程指示編號：EI / 7703 / 24

修改版次： -

工程編號： J - 858

工程名稱：將軍澳日出康城 11

工程項目：特色層單元件 防水片 封篤位 地盤用 (鉻化) 63 件

收件人：生統

發件人：Ant Yeung

日期：02/05/2024

要求提供 / 確認 事項：

- | | | |
|------------------------------------|-------------------------------------|-------------------------------|
| <input type="checkbox"/> 初步鋁料 B.M. | <input type="checkbox"/> 加工拆圖，然後生產 | <input type="checkbox"/> 尺寸表 |
| <input type="checkbox"/> 正式鋁料 B.M. | <input type="checkbox"/> 技術上資料 / 指示 | <input type="checkbox"/> 報價 |
| <input type="checkbox"/> 配件 B.M. | <input type="checkbox"/> 樣辦或貨品說明書 | <input type="checkbox"/> 分判合約 |

內容：

請按加工圖特色層單元件 防水片 封篤位 (鉻化) 供地盆使用 63 件

分座打扎 T1 共 22 件, T2 共 21 件, T3 共 20 件

附數量表 / 位置圖

SU-6 = 預石矢公差款

1.5mm (鉻化) 厚

最優先出貨 T1 T2 數量

謝謝

請在 2024.05.10 前完成上列要求。

附： 頁

原合約工程包

原合約工程加 / 減賬

新工程報價

分發東莞各部門：

- | | | | |
|--|---|--|--|
| <input type="checkbox"/> 生產技術總監 <input type="checkbox"/> 連附件 | <input type="checkbox"/> 技術部 <input type="checkbox"/> 連附件 | <input type="checkbox"/> 生產部 <input type="checkbox"/> 連附件 | <input type="checkbox"/> 機械設計部 <input type="checkbox"/> 連附件 |
| <input type="checkbox"/> 採購部 <input type="checkbox"/> 連附件 | <input checked="" type="checkbox"/> 生產統籌部 <input checked="" type="checkbox"/> 連附件 | <input checked="" type="checkbox"/> 小羅 & 清 <input checked="" type="checkbox"/> 連附件 | |
| <input type="checkbox"/> 質檢部 <input type="checkbox"/> 連附件 | <input type="checkbox"/> 會計部 <input type="checkbox"/> 連附件 | <input type="checkbox"/> 報關組 <input type="checkbox"/> 連附件 | <input type="checkbox"/> 其他 _____ <input type="checkbox"/> 連附件 |

分發香港各部門：

- | | | | |
|---|--|---|--|
| <input type="checkbox"/> 行政部 <input type="checkbox"/> 連附件 | <input type="checkbox"/> 會計部 <input type="checkbox"/> 連附件 | <input type="checkbox"/> 統籌部 <input type="checkbox"/> 連附件 | <input checked="" type="checkbox"/> 工程部地盤科文 <input checked="" type="checkbox"/> 連附件 積哥 |
| <input type="checkbox"/> 採購部 <input type="checkbox"/> 連附件 | <input type="checkbox"/> QS 部 <input type="checkbox"/> 連附件 | <input type="checkbox"/> 維修部 <input type="checkbox"/> 連附件 | <input type="checkbox"/> 其他 _____ <input type="checkbox"/> 連附件 |

傳遞編號：

HK

0768 / 24 / 23

發件人簽署：

項目經理簽署：

特色層單元件 防水片 封篤位 地盤用 (銘化)

生產數量	Total
編號	總生產數
SU-1L	6
SU-1R	9
SU-2	13
SU-5L	12
SU-5R	14
SU-6	9
	63

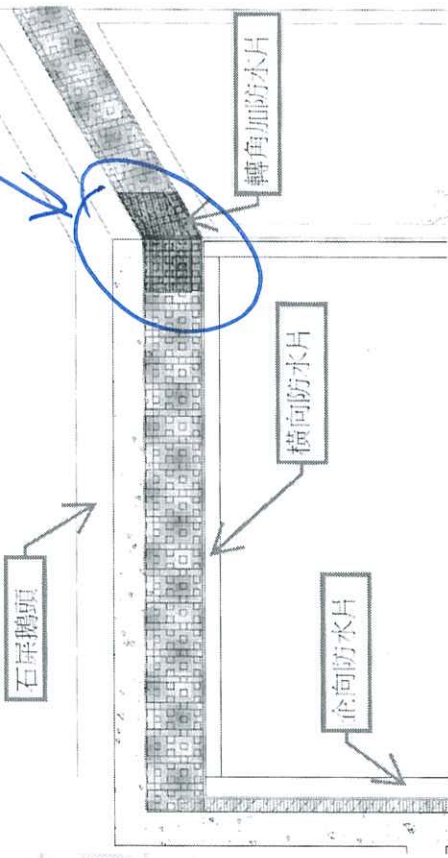
轉角後碰瓦(左)
 轉角後碰瓦(右)
 轉角位
 碰露台(左)
 碰露台(右)
 預石公差款

編號	生產	後備	總生產數	編號	生產	後備	總生產數	編號	生產	後備	總生產數
T1	SU-1L	1	2	T2	SU-1L	1	2	T3	SU-1L	1	2
	SU-1R	2	3		SU-1R	1	3		SU-1R	1	3
	SU-2	4	5		SU-2	1	4		SU-2	1	4
	SU-5L	3	4		SU-5L	1	4		SU-5L	1	4
	SU-5R	4	5		SU-5R	1	5		SU-5R	1	4
	SU-6	2	3		SU-6	1	3		SU-6	1	3
			22				21				20

6 幕牆之防水系統簡介

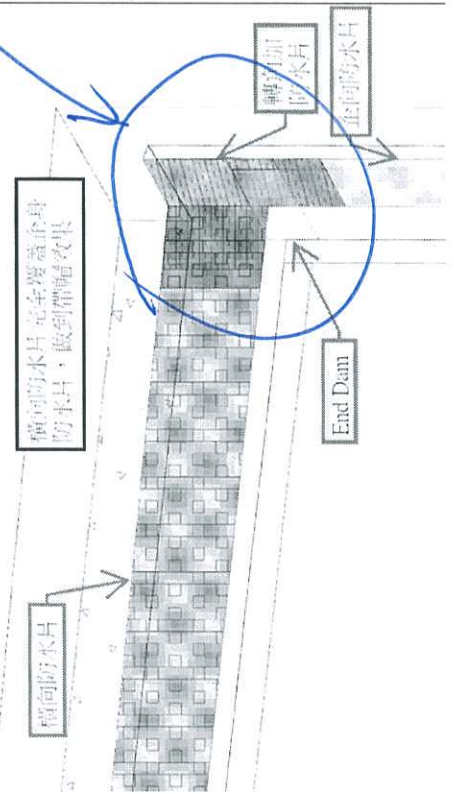
鵝頭防水

SU-2



橫向防水片離石屎面93mm

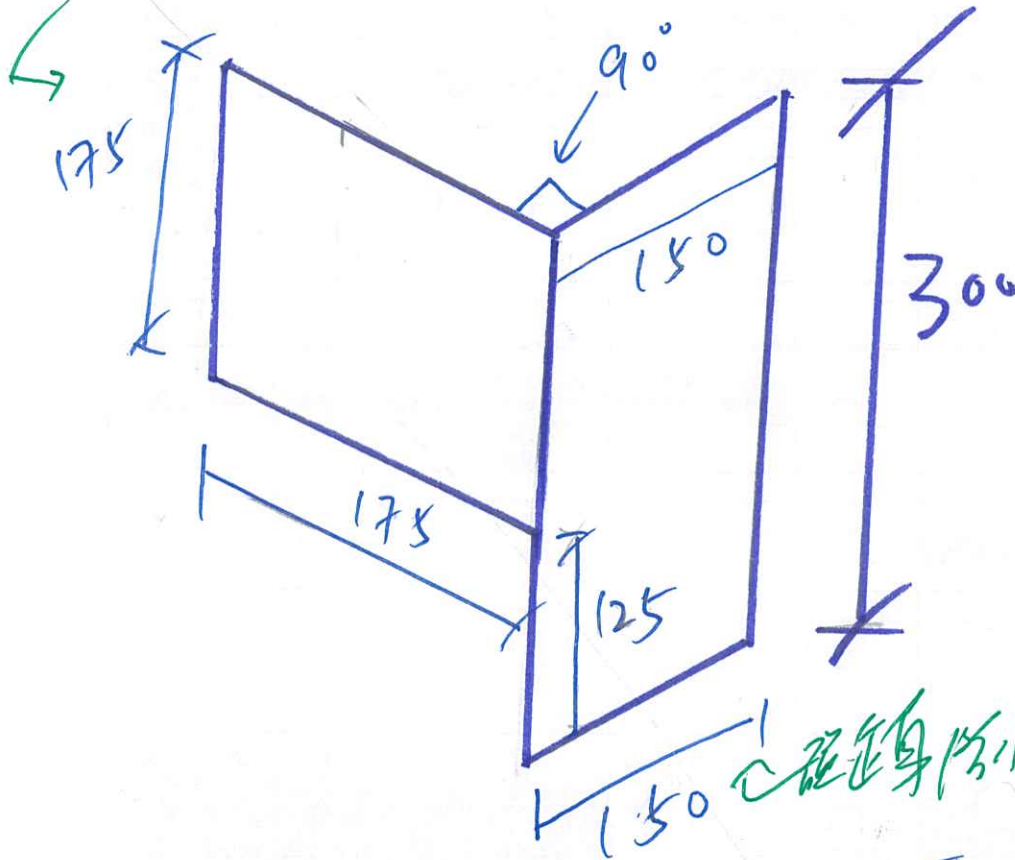
SU-1



企向防水片離石屎面85mm

磁樣身

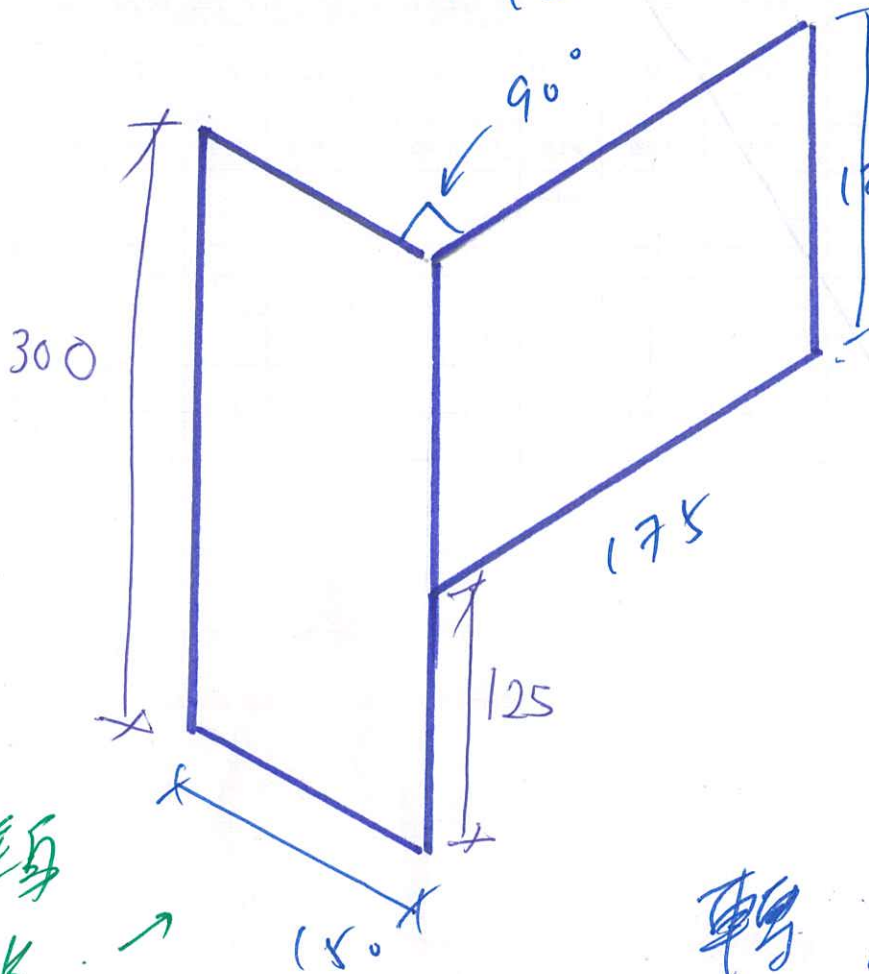
1.5厚鏡化



SU-1R

9片

磁樣身防小片



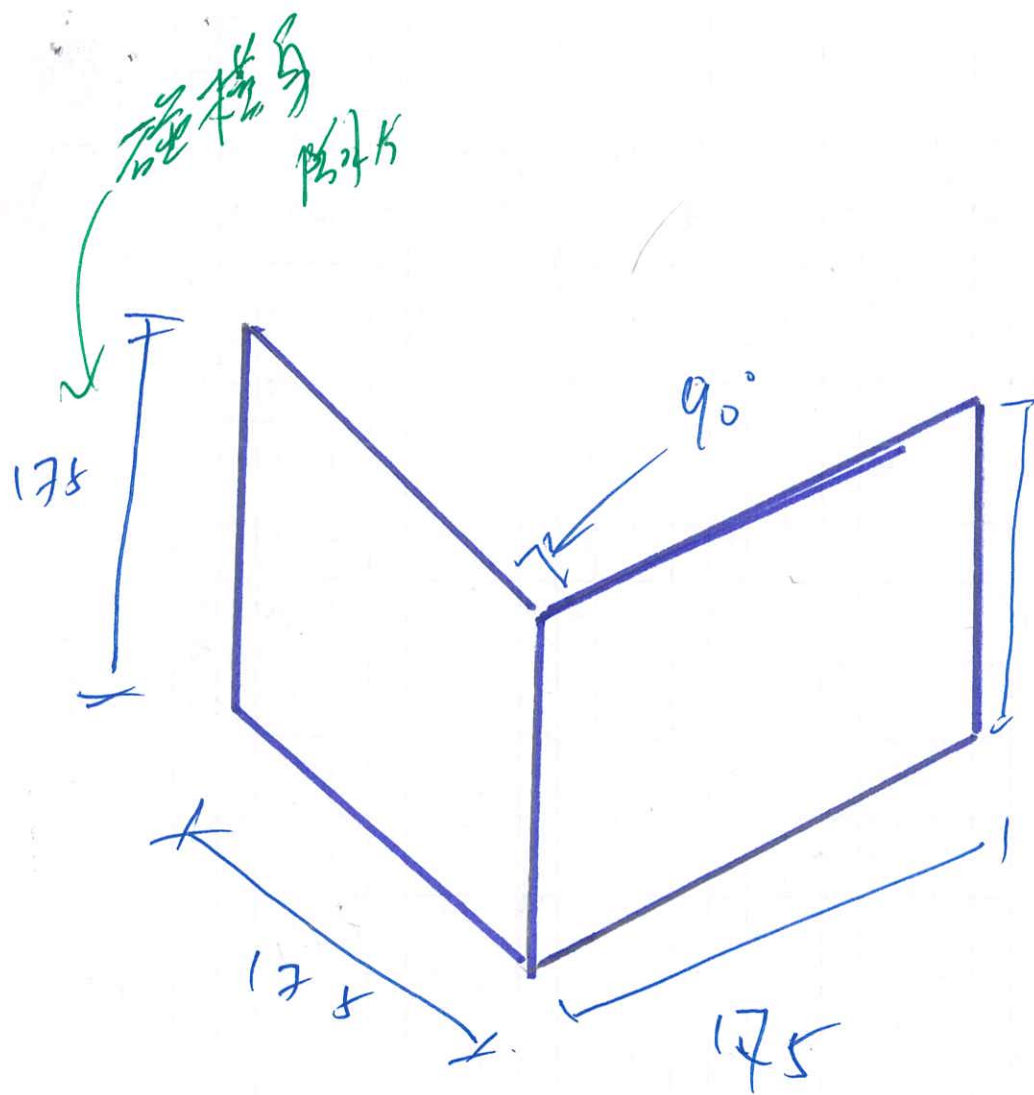
SU-1L

6片

磁樣身防小片

磁樣身防小片

轉角磁泥水瓦



磁棒身
防札片

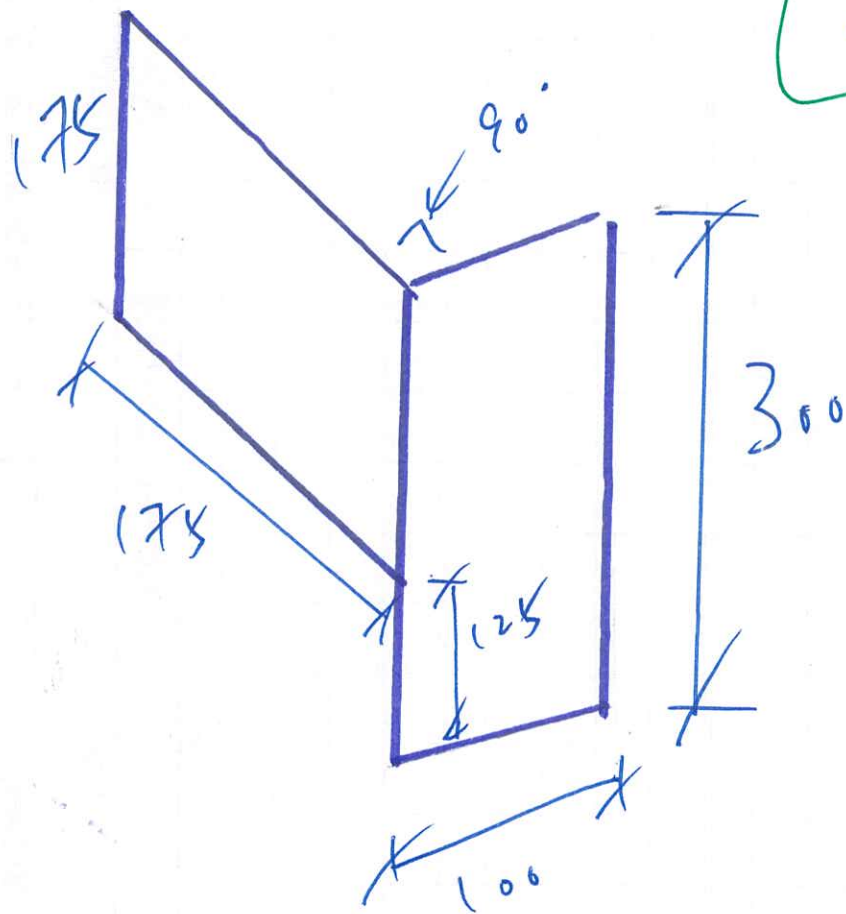
磁棒身防札片

175 ✓

SU-2

13个

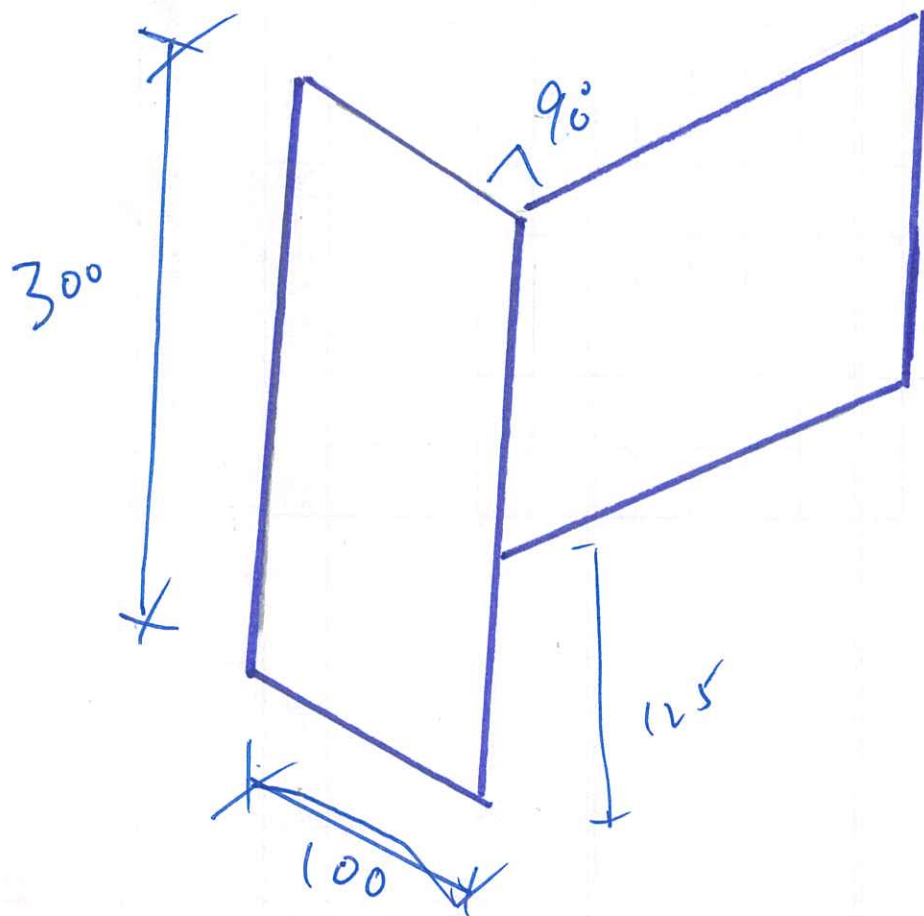
轉角位



SU-8R

8R 14件
边金

外看右用



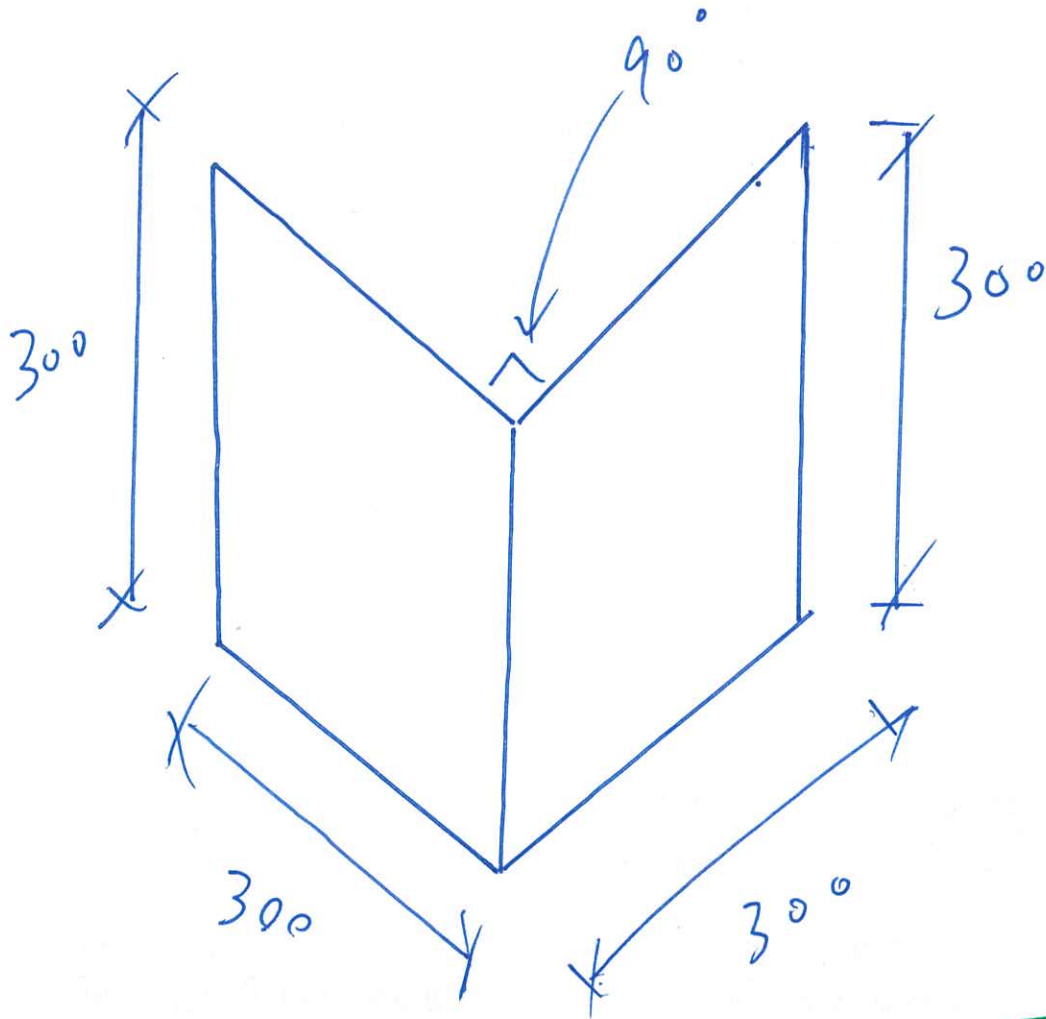
SU-8L

175 12件

边金

8L

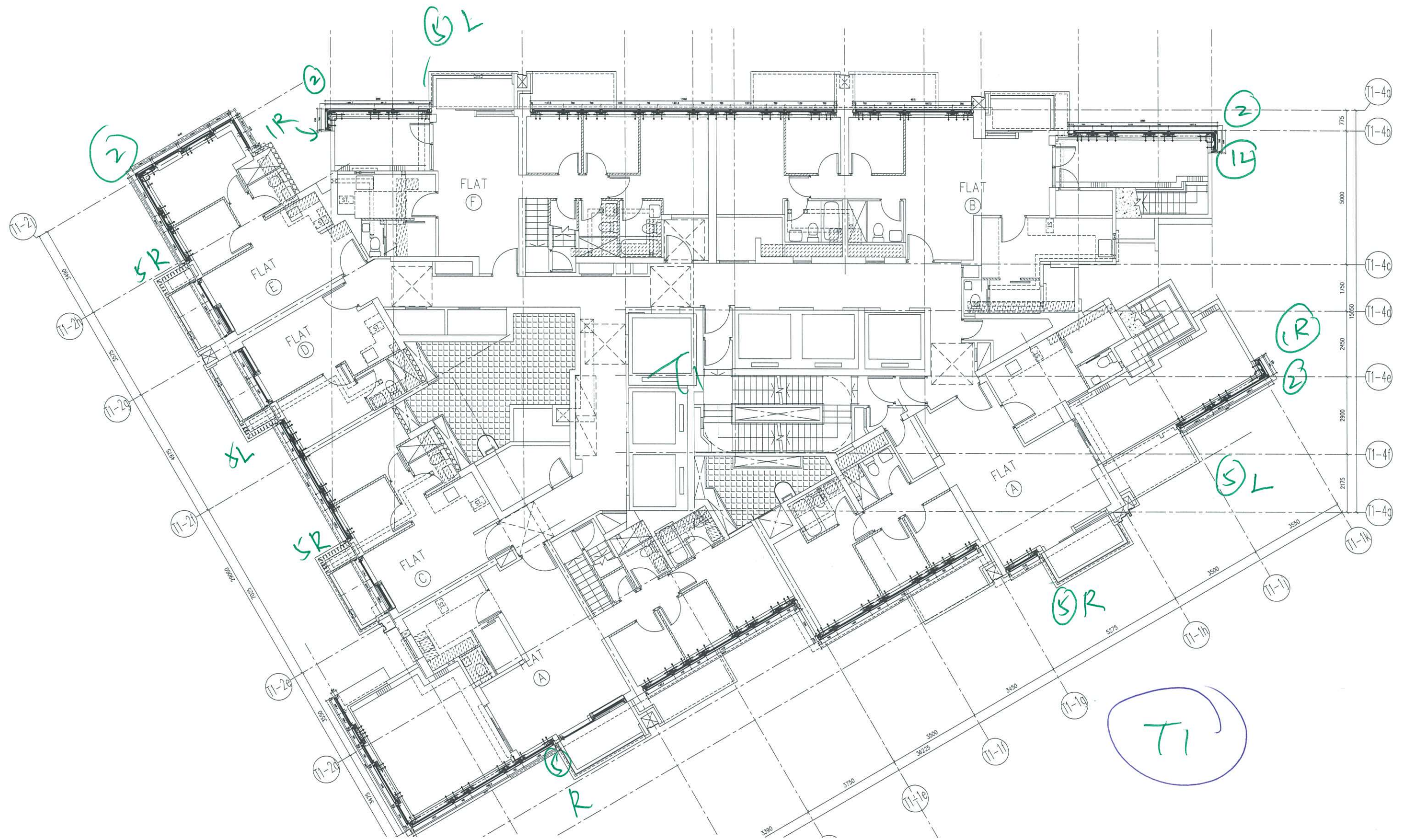
外看左用

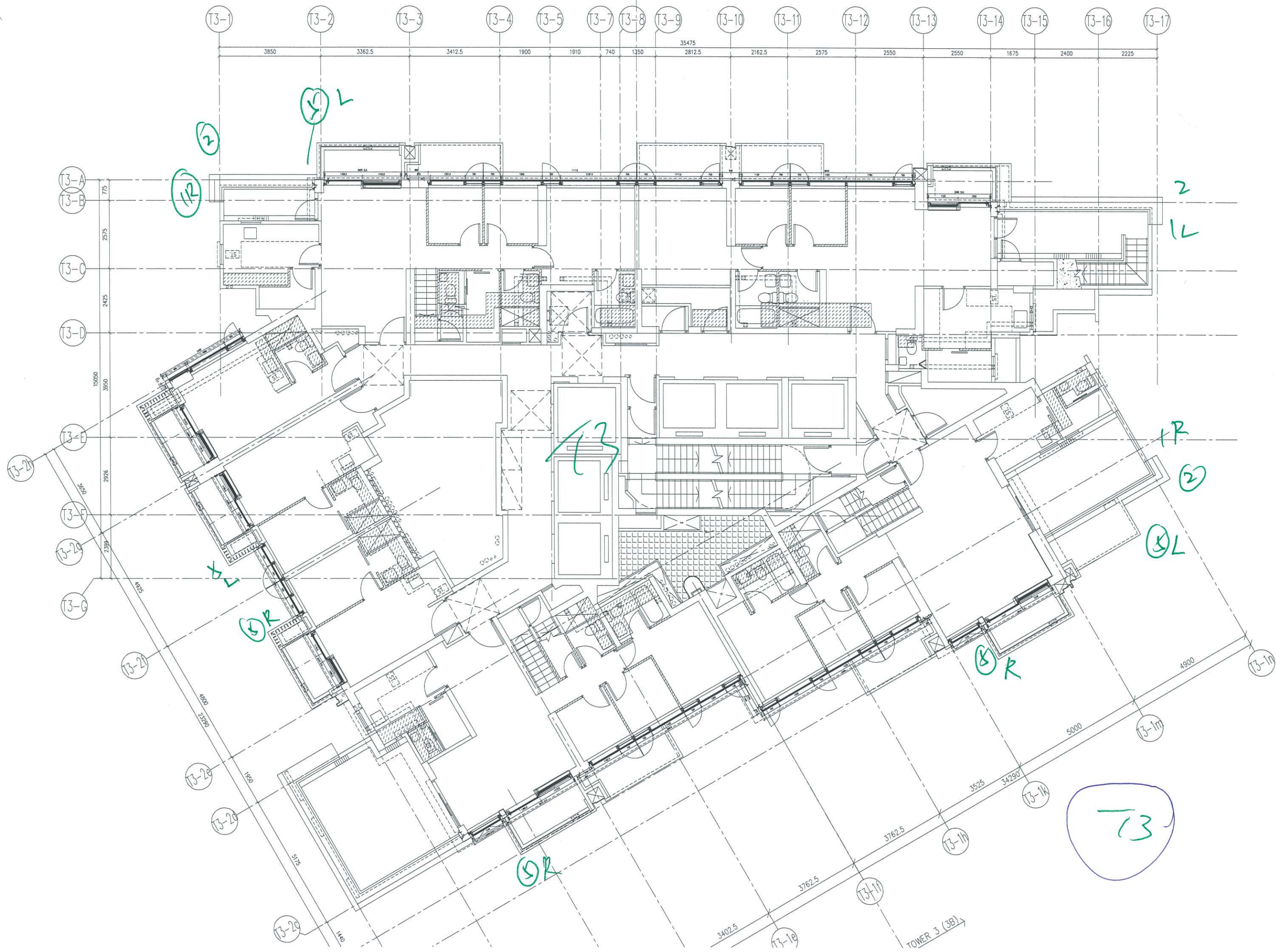


9/11#

5A-6

石矢公差各用款





T3-1 T3-2 T3-3 T3-4 T3-5 T3-7 T3-8 T3-9 T3-10 T3-11 T3-12 T3-13 T3-14 T3-15 T3-16 T3-17

T3-A
T3-B

T3-C

T3-D

T3-E

T3-21

T3-F

T3-22

T3-G

T3-23

T3-24

T3-25

T3-26

T3-1e

T3-1f

T3-1g

T3-1h

T3-1i

T3-1j

T3-1k

TOWER 3 (3B)

13

1 L

2 R

2 L

13

1 R

4 L

5 R

8 L

8 R

9 R

19050

3950

2485

2575

775

19050

3950

2485

2575

775

19050

3950

2485

2575

775

19050

3950

2485

2575

775

19050

3950

2485

2575

775

19050

3950

2485

2575

775

19050

3950

2485

2575

775

19050

3950

2485

2575

775

19050

3950

2485

2575

775

19050

3950

2485

2575

775

19050

3950

2485

2575

775

19050

3950

2485

2575

775

19050

3950

2485

2575

775

19050

3950

2485

2575

775

19050

3950

2485

2575

775

19050

3950

2485

2575

775

19050

3950

2485

2575

775

19050

3950

2485

2575

775

19050

3950

2485

2575

775

19050

3950

2485

2575

775

19050

3950

2485

2575

775

19050

3950

2485

2575

775

19050

3950

2485

2575

775

19050

3950

2485

2575

775

19050

3950

2485

2575

775

19050

3950

2485

2575

775

19050

3950

2485

2575

775

19050

3950

2485

2575

775

19050

3950

2485

2575

775

19050

3950

2485

2575

775

19050

3950

2485

2575

775

19050

3950

2485

2575

775

19050

3950

2485

2575

775

19050

3950

2485

2575

775

19050

3950

2485

2575

775

19050

3950

2485

2575

775

19050

3950

2485

2575

775

19050

3950

2485

2575

775

19050

3950

2485

2575

775

19050

3950

2485

2575

775

19050

3950

2485

2575

775

19050

3950

2485

2575

775

19050

3950

2485

2575

775

19050

3950

2485

2575

775

19050

3950

2485

2575

775

19050

3950

2485

2575

775

19050

3950

2485

2575

775

19050

3950

2485

2575

775

19050

3950

2485

2575

775

19050

3950

2485

2575

775

19050

3950

2485

2575

775

19050

3950

2485

2575

775

19050

3950

2485

2575

775

19050

3950

2485

2575

775

19050

3950

2485

2575

775

19050

3950

2485

2575

775

19050

3950

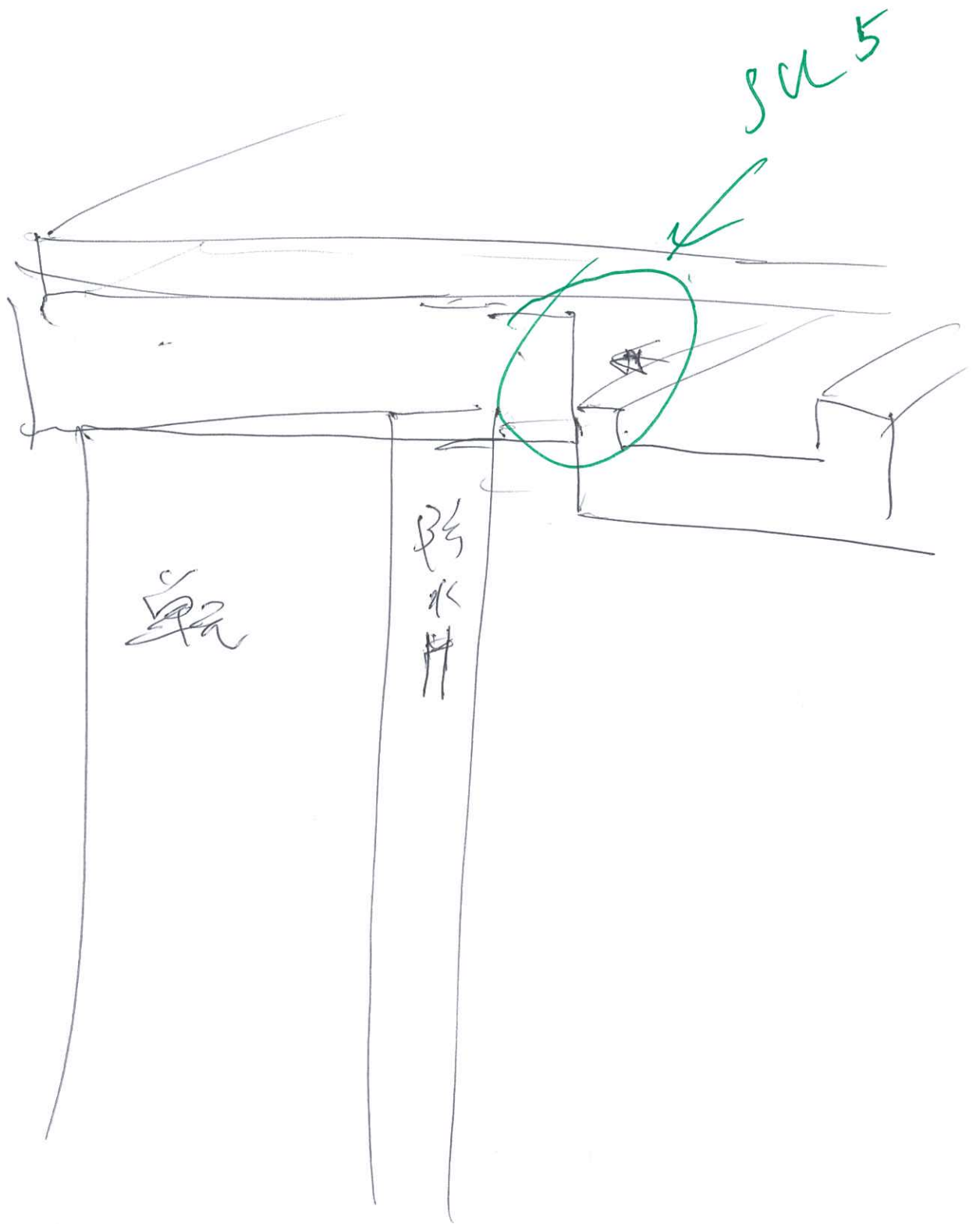
2485

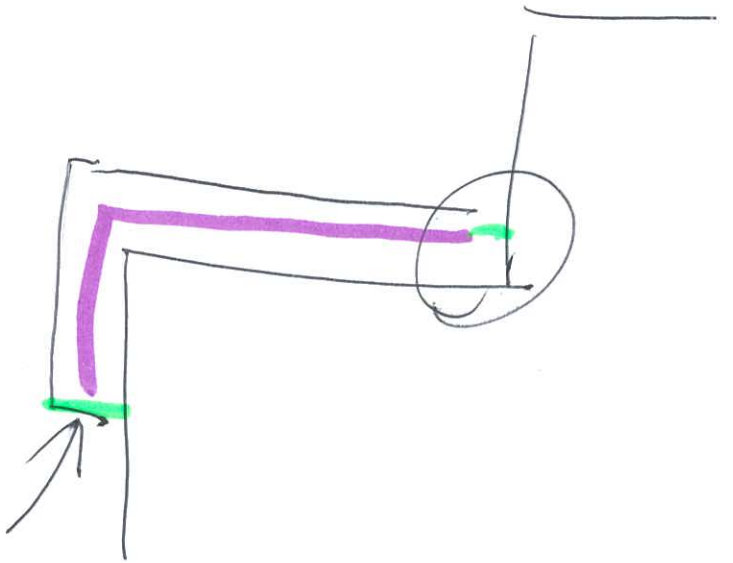
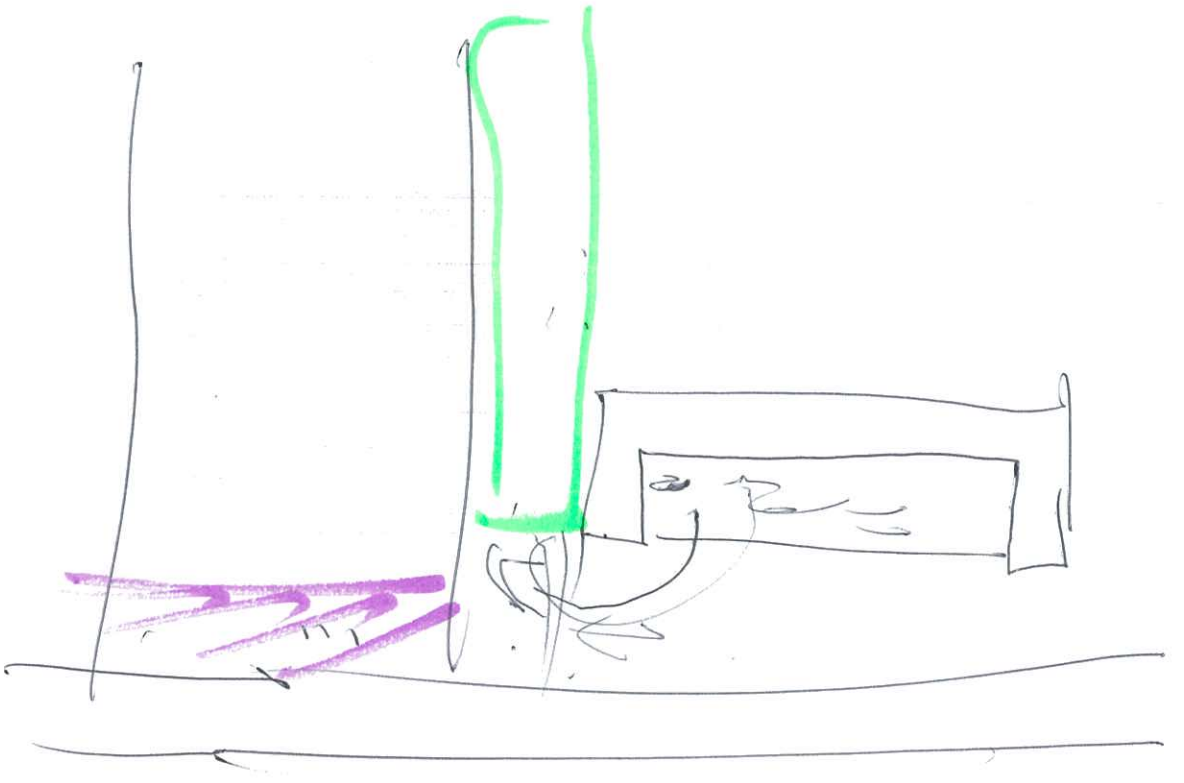
2575

775

19050

3950





記錄用