



工程指示 / 要求簡箋(E.I.)

工程指示編號：EI / 769 of 24 修改版次：-
 工程編號 : J - 858 工程名稱 : 將軍澳日出康城 11
 工程項目 : 幕牆 (T1,T3 B 座 D 單位鋁板) 地盤用 鋁板巴
 收件人 : 生統 發件人 : Paul Wong 日期 : 27/04/2024

內容：

請生產 3mm 鋁板巴供 增加室內鋁板的左右 Tolerance。

兩款各 200 件。急

送地盤用。

原 EI7484 數量不夠，加做。

註明勝哥收貨

請在 2024.05.03 前完成上列要求。

分發東莞各部門：

() 生產技術總監 連附件 (✓) 技術部 連附件 () 生產部 連附件 () 機械設計部 連附件
 () 採購部 連附件 (✓) 生產統籌部 連附件 (✓) 小羅&清 連附件
 () 質檢部 連附件 () 會計部 連附件 () 報關組 連附件 () 其他 _____ 連附件

分發香港各部門：

() 行政部 連附件 () 會計部 連附件 () 統籌部 連附件 (✓) 工程部地盤科文 二寶，積哥 連附件
 () 採購部 連附件 () QS 部 連附件 () 維修部 連附件 () 其他 _____ 連附件

傳遞編號：

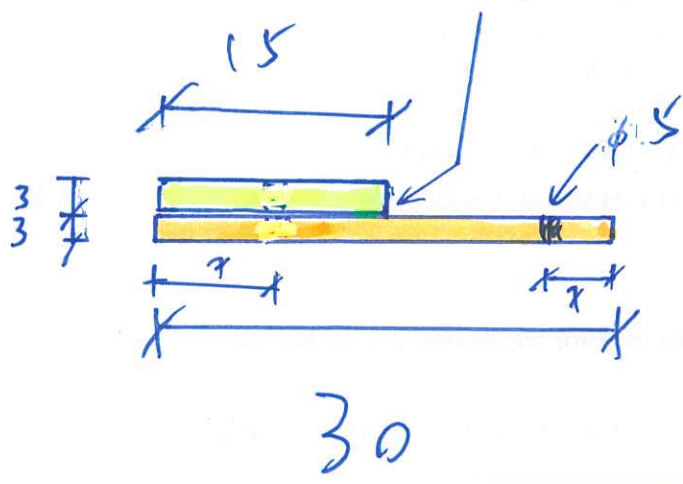
HK-7 55 24

發件人簽署：

項目經理簽署：

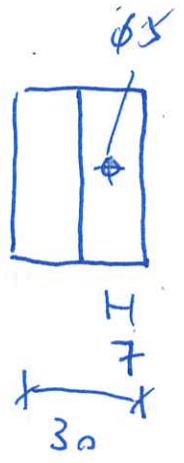
配合 ei 6433 使用 (T1.73 BD位) 1913

用 DS791 固定



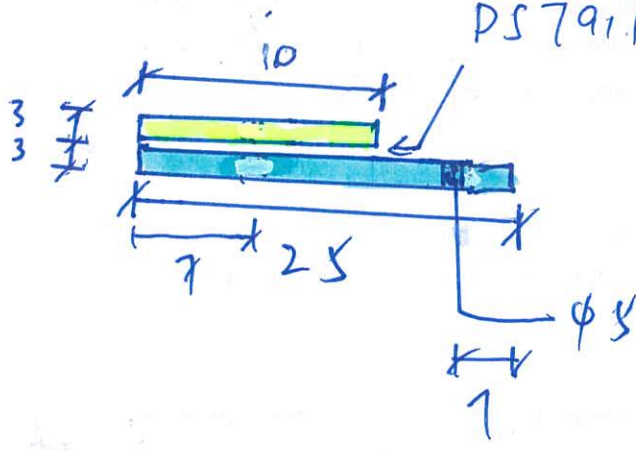
L = 50 mm

200件



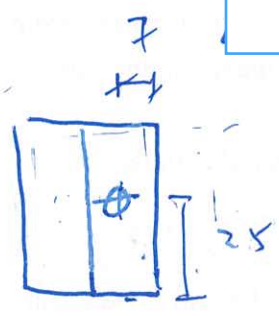
物料编号
BD-30

DS791 固定



L = 50 mm

200件



物料编号
BD-25

3mm 规格

19/3

T1-B-D

左
障
了

危險

一箱運玻璃單元已安裝，請勿靠近
單位內所有物料不能接觸玻璃，避免碰撞，
引致玻璃破裂，發生危險。如有損壞，我司
亦保留追究變更價所需費用的權利。
多謝合作！

收 3 份

71

J858日出康城11 EI/6433B	NO. 31/44
折件圖號: CL-04A	
顏色編號: ECV3D18032C-JF1白色	TS

