

工程指示 / 要求簡箋(E.I.)

工程指示編號：EI / 7615 / 24

修改版次： -

工程編號：J - 858

工程名稱：將軍澳日出康城 11

工程項目：特色層單元件 水槽料套心 和防水片頂角 地盤用(鉻化)

收件人：生統

發件人：Ant Yeung

日期：10/04/2024

要求提供 / 確認 事項：

- | | | |
|------------------------------------|-------------------------------------|-------------------------------|
| <input type="checkbox"/> 初步鋁料 B.M. | <input type="checkbox"/> 加工拆圖，然後生產 | <input type="checkbox"/> 尺寸表 |
| <input type="checkbox"/> 正式鋁料 B.M. | <input type="checkbox"/> 技術上資料 / 指示 | <input type="checkbox"/> 報價 |
| <input type="checkbox"/> 配件 B.M. | <input type="checkbox"/> 樣辦或貨品說明書 | <input type="checkbox"/> 分判合約 |

內容：

使用位置轉層位：特色層單元件跨過坐在單元件和露台水槽料中間。

此處位置：標準層單元件的頂部 碰 露台水槽料 中間有孔。

請按加工圖生產水槽料套心 和防水片頂角 (鉻化) 供地盆使用。

1. 加長水槽料套心 X86303 L=400 mm 長， 18 件

2. 防水片頂角 (鉻化) 18 件

同層包裝

謝謝

請在 2024.04.17 前完成上列要求。

附： 頁

原合約工程包

原合約工程加 / 減賬

新工程報價


分發東莞各部門：

- | | | | |
|--|---|--|--|
| <input type="checkbox"/> 生產技術總監 <input type="checkbox"/> 連附件 | <input type="checkbox"/> 技術部 <input type="checkbox"/> 連附件 | <input type="checkbox"/> 生產部 <input type="checkbox"/> 連附件 | <input type="checkbox"/> 機械設計部 <input type="checkbox"/> 連附件 |
| <input type="checkbox"/> 採購部 <input type="checkbox"/> 連附件 | <input checked="" type="checkbox"/> 生產統籌部 <input checked="" type="checkbox"/> 連附件 | <input checked="" type="checkbox"/> 小羅&清 <input checked="" type="checkbox"/> 連附件 | |
| <input type="checkbox"/> 質檢部 <input type="checkbox"/> 連附件 | <input type="checkbox"/> 會計部 <input type="checkbox"/> 連附件 | <input type="checkbox"/> 報關組 <input type="checkbox"/> 連附件 | <input type="checkbox"/> 其他 _____ <input type="checkbox"/> 連附件 |


分發香港各部門：

- | | | | |
|---|--|---|---|
| <input type="checkbox"/> 行政部 <input type="checkbox"/> 連附件 | <input type="checkbox"/> 會計部 <input type="checkbox"/> 連附件 | <input type="checkbox"/> 統籌部 <input type="checkbox"/> 連附件 | <input checked="" type="checkbox"/> 工程部地盤科文 <input checked="" type="checkbox"/> 連附件 <u>積哥</u> |
| <input type="checkbox"/> 採購部 <input type="checkbox"/> 連附件 | <input type="checkbox"/> QS 部 <input type="checkbox"/> 連附件 | <input type="checkbox"/> 維修部 <input type="checkbox"/> 連附件 | <input type="checkbox"/> 其他 _____ <input type="checkbox"/> 連附件 |

傳遞編號：

發件人簽署：

HK 0648 / 24

項目經理簽署：

① 套心 (見後頁) 18件

② 防水頂角 18件

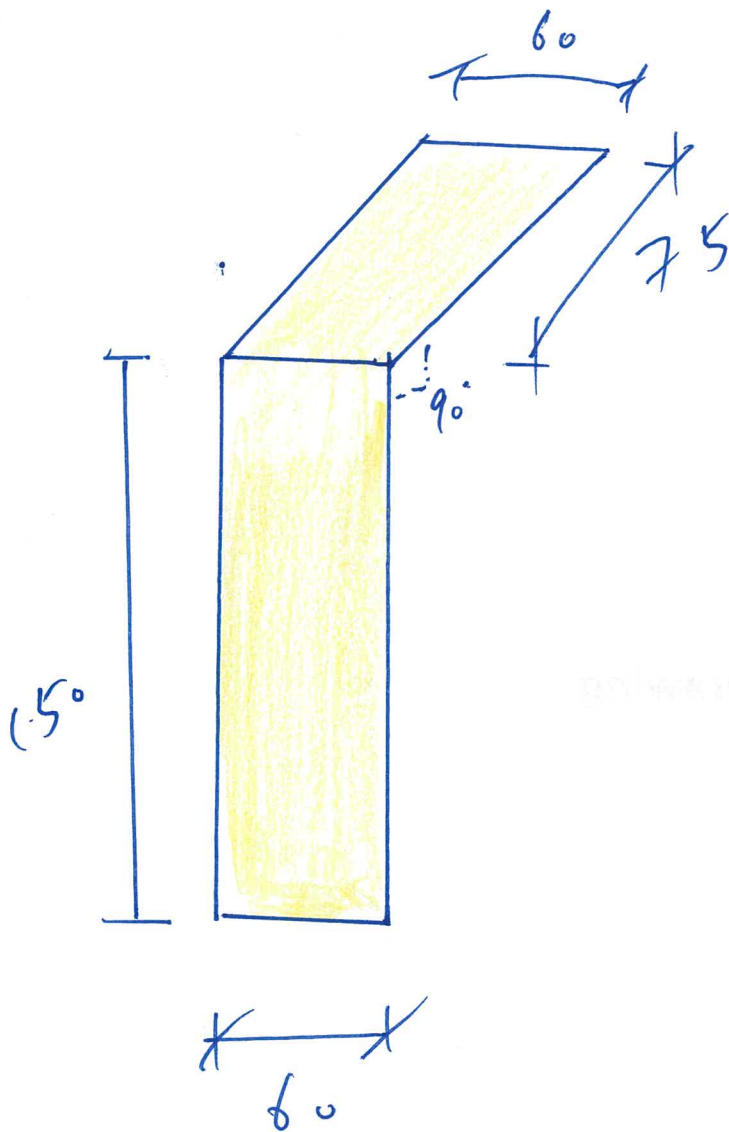
1.5 mm 厚

鍍化鋁角

編號

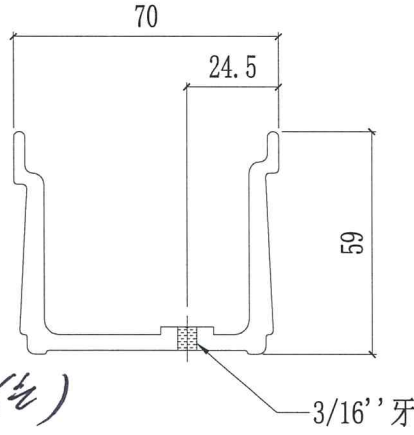
FL-TOP

每包 6 件



 美特鋁質有限公司 Mei Te Aluminium Fabricator Ltd.			工程號	J858	類別		物料號	-		
			地盘	康城11期	制圖	W. E. X	2022-07-29	圖號	X86303-01	
修改		採用工廠	地盘	✓	图纸名称	水槽料加工图	復核	-	數量	-
日期		材料颜色	-		材料	X86303	批准	-	單件重量	- (KG)

(加表套心)



特色層單元 (露台位)

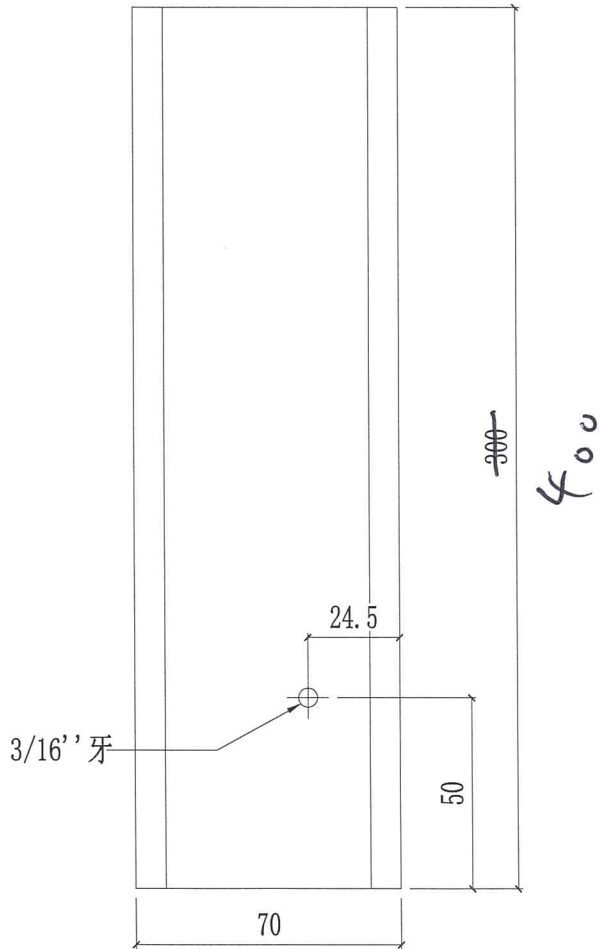
跨水槽料和單元件用。

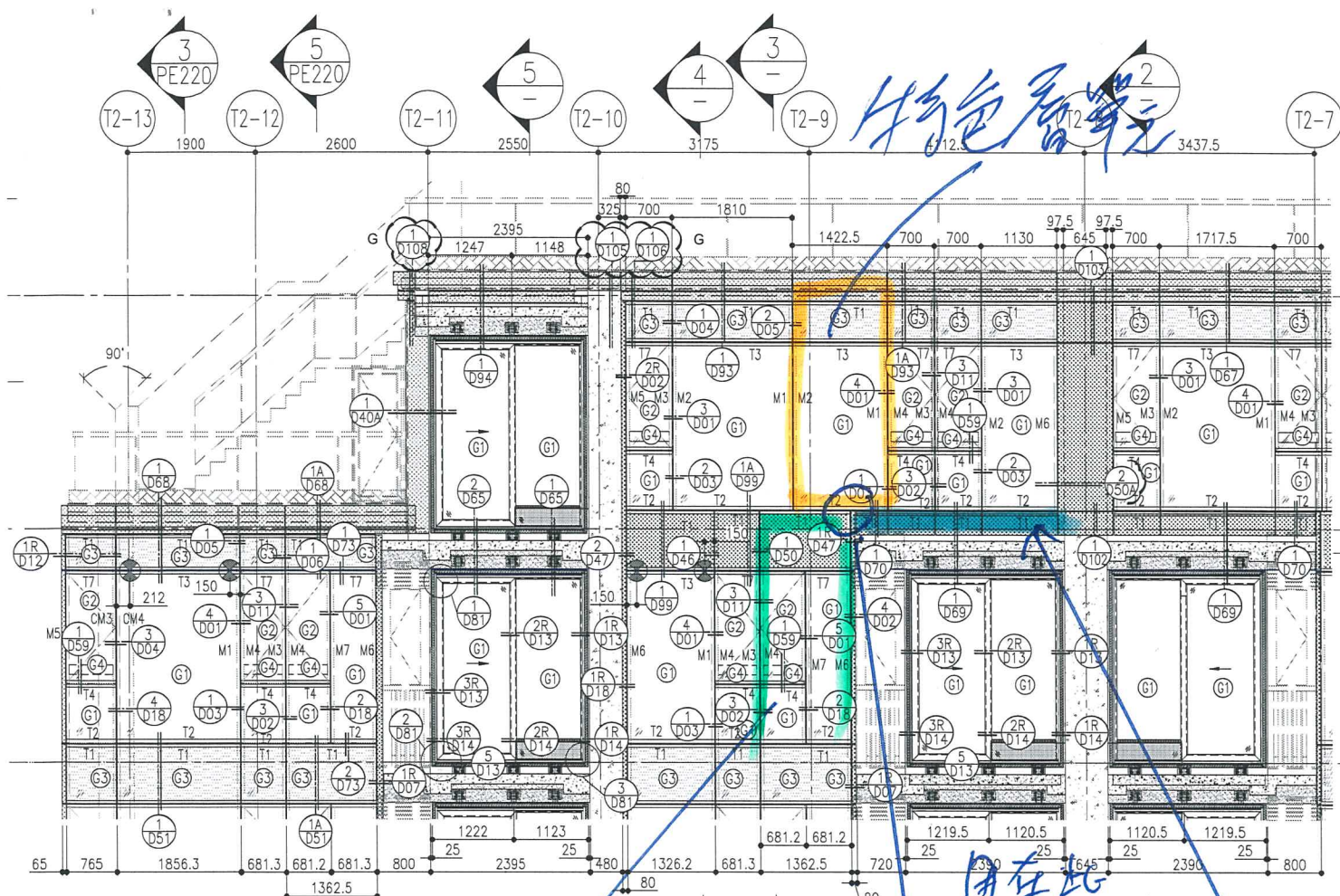
編號 X86303-4.00

件 15+3

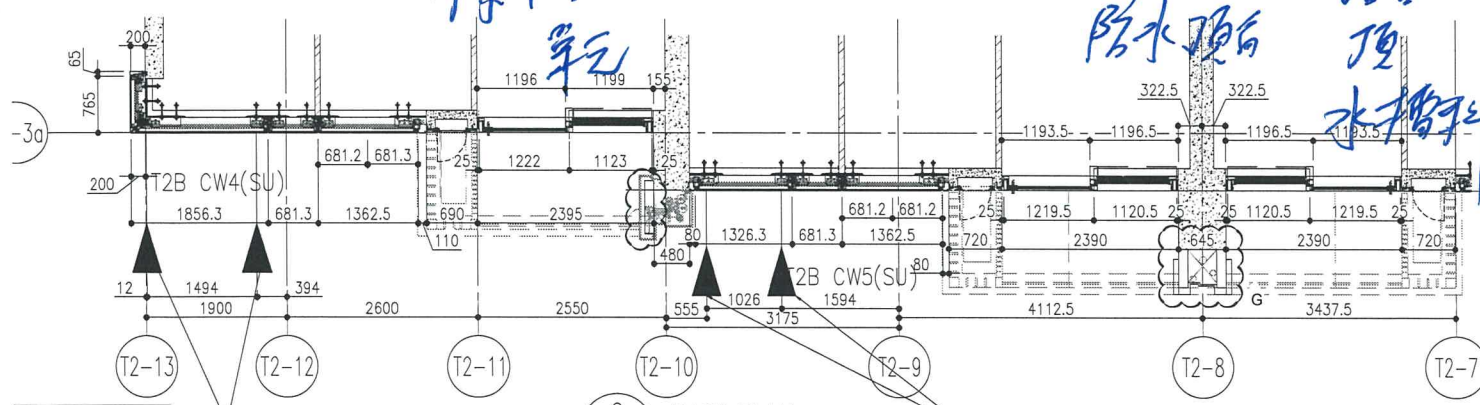
共 18件

每座 5+1 = 6件

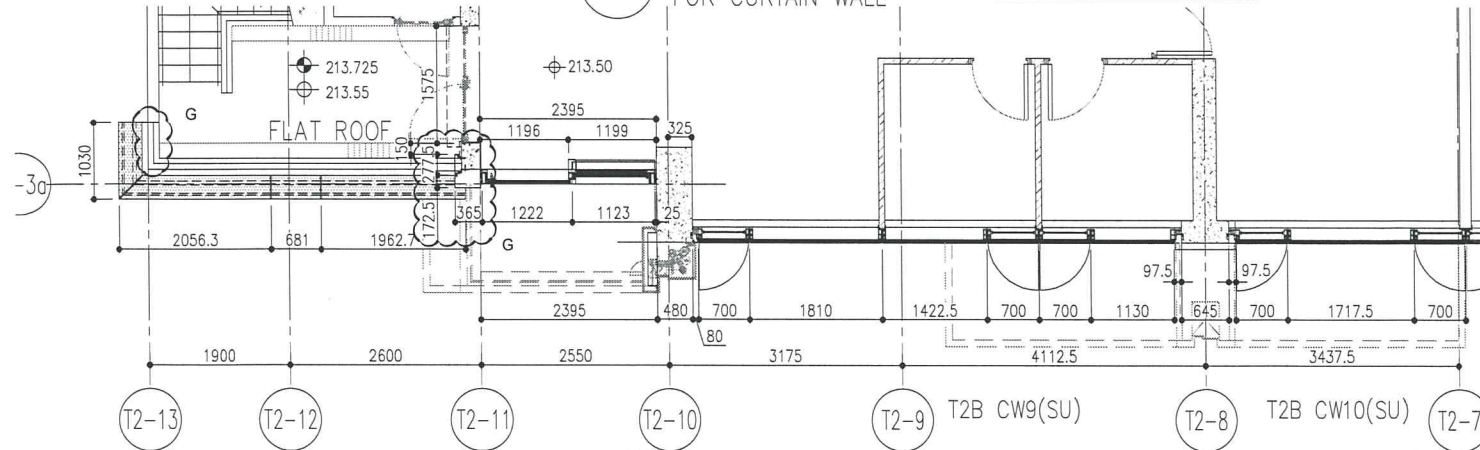




特色層
用在此
加長套心
防水頂面
雨平台
頂
水檯

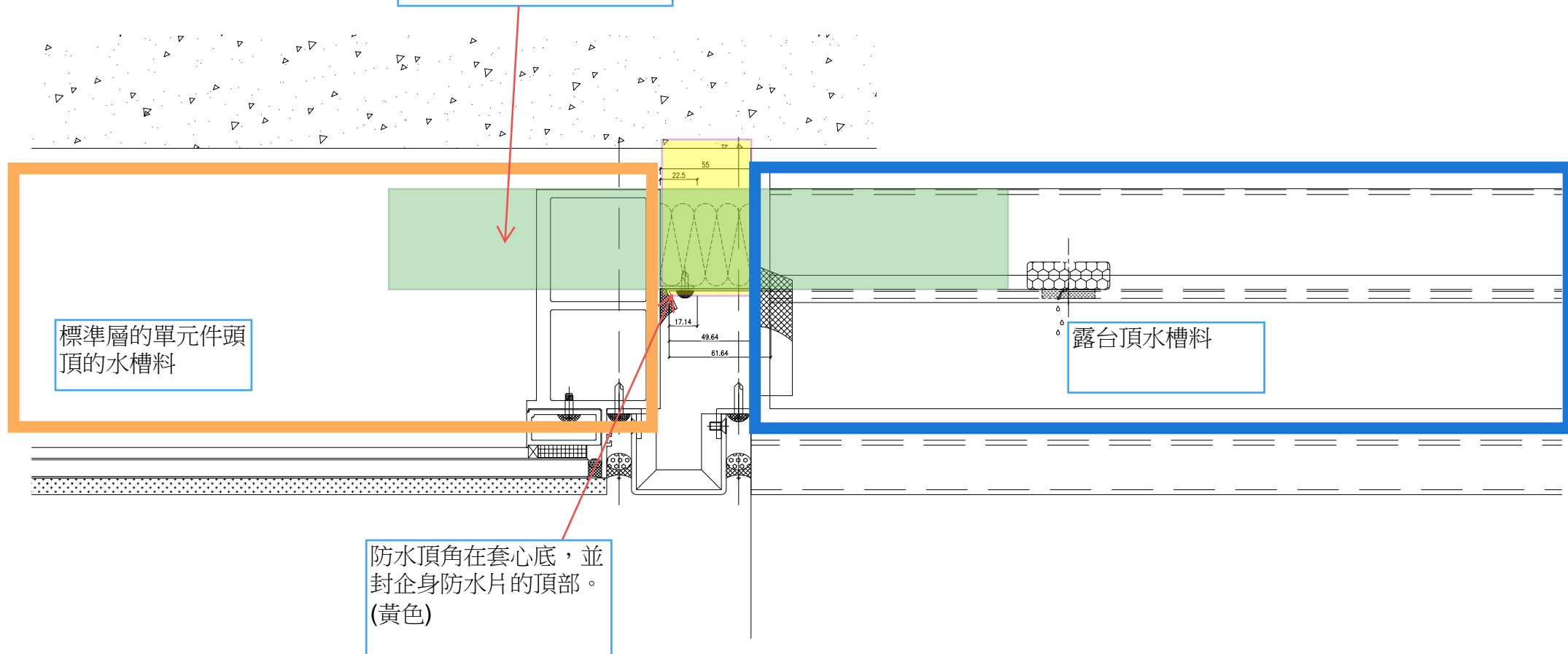


6 PART PLAN FOR CURTAIN WALL RESTRAINT SOCKET AT 66/F



7 PART PLAN FOR CURTAIN WALL

套心=400mm長 (綠色)



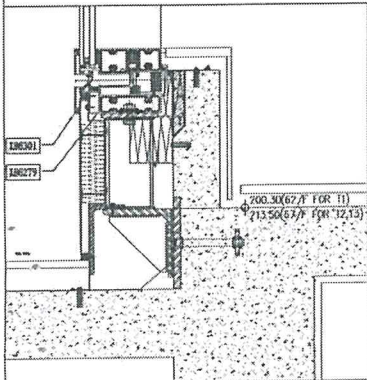
PE120

PE119

PE118

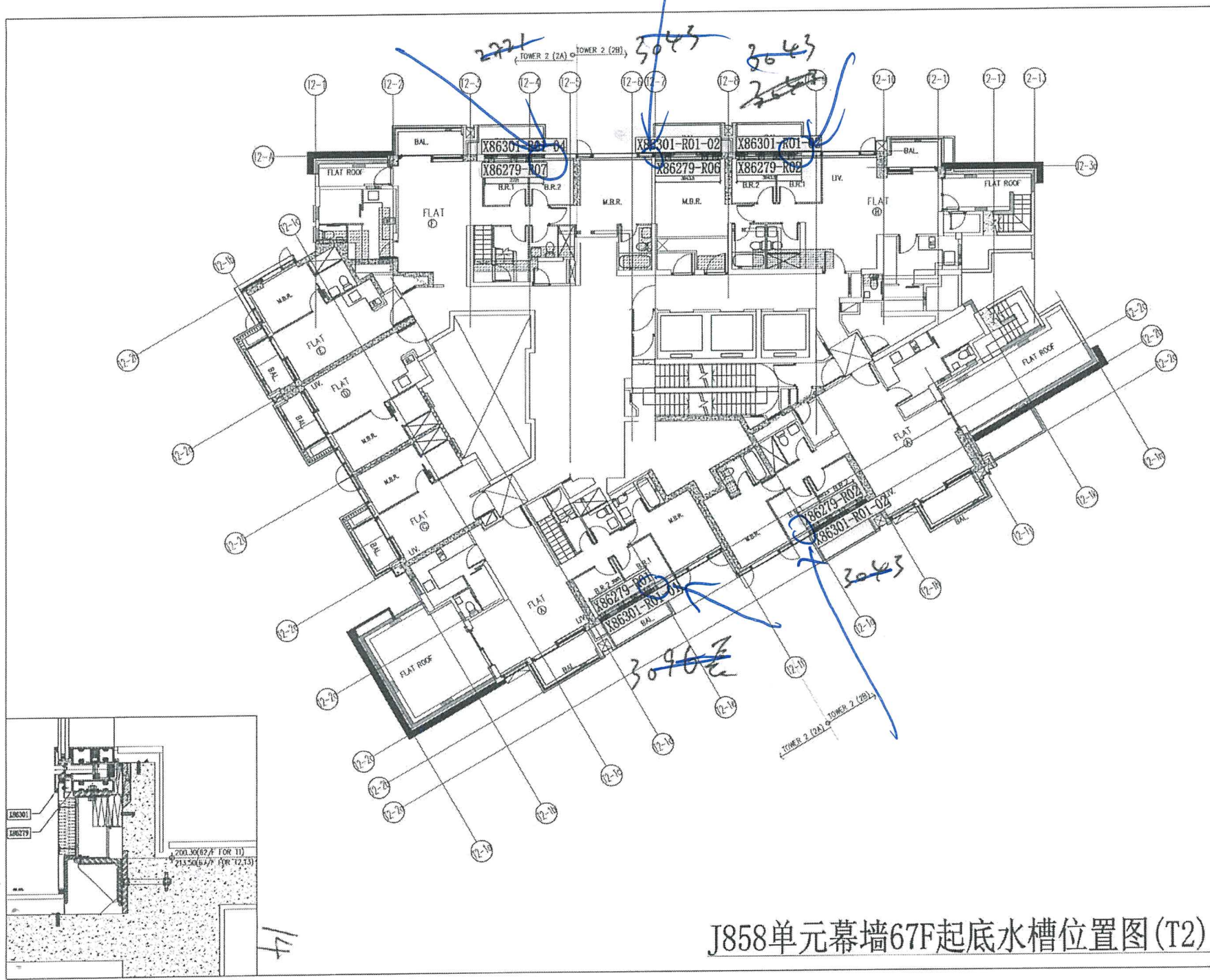
PE117

J858单元幕墙62F起底水槽位置图(T1)



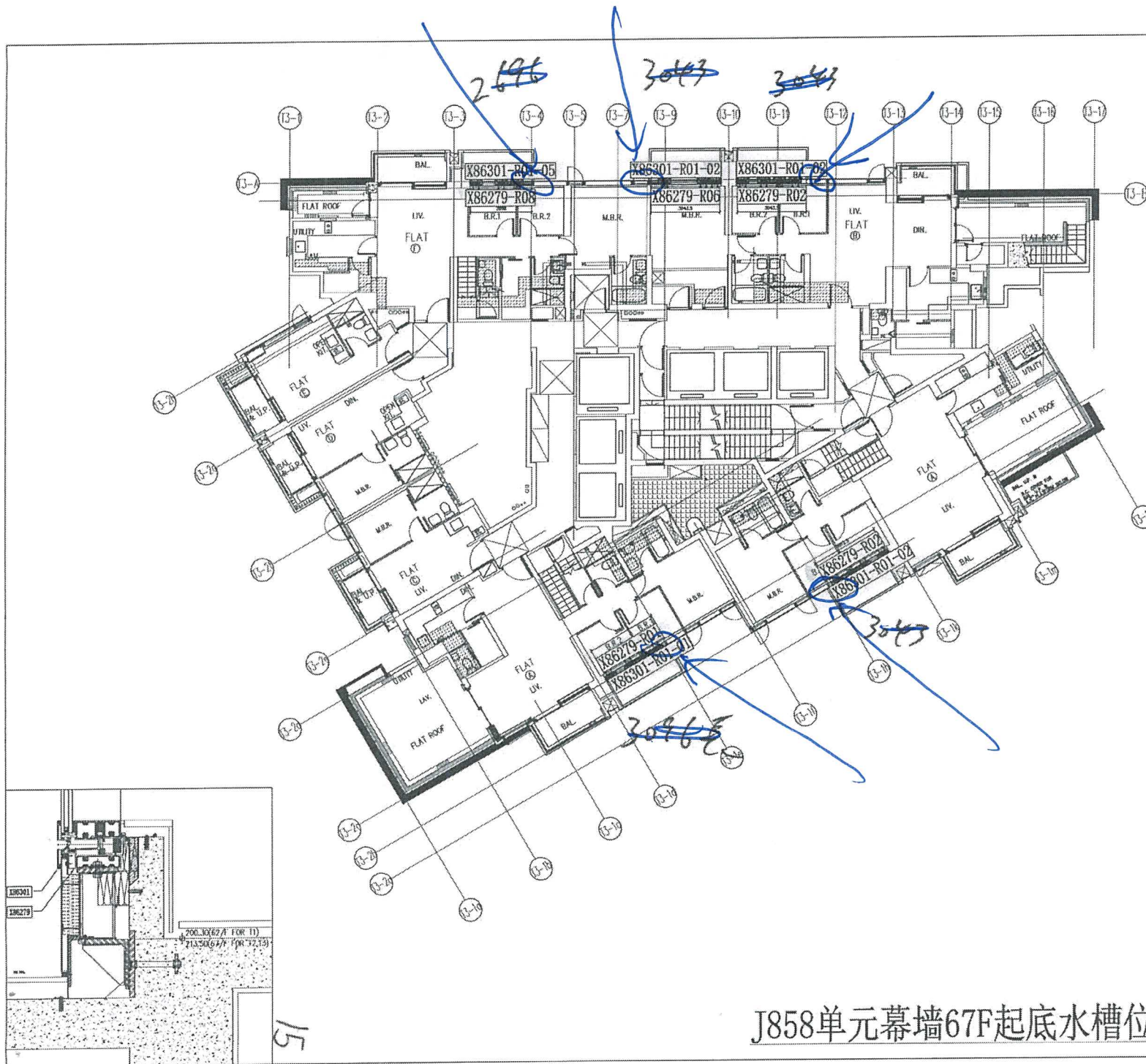
13

B.D. REF :			
CLIENT : 信和置業有限公司 Sino Land Company Limited			
ARCHITECT : Ronald Lu & Partners Ronald Lu & Partners (HK) Ltd. 呂元祥建築師事務所(香港)有限公司			
MAIN CONTRACTOR : Gammon			
STRUCTURAL ENGINEER : AECOM			
FACADE CONSULTANT: AECOM			
NOTE : 1. ALL DIMENSIONS ARE IN mm. 2. ALL ELEVATIONS ARE VIEWED FROM OUTSIDE. 3. ALL DIMENSIONS TO BE VERIFIED ON SITE BEFORE FABRICATION.			
LEGEND : (X1) DETAIL MARK NO. (2001) REFER SHEET NO. 1. F.F.L. --- FINISHED FLOOR LEVEL 2. S.F.L. --- STRUCTURAL FLOOR LEVEL 3. (R) --- REVERSED DETAIL			
NO.	DATE	REVISION	BY
JOB NO. : J-858			
PROJECT : PROPOSED RESIDENTIAL DEVELOPMENT AT TROIL ZORP, PHASE 11, LEHNAS PARK TSEUNG KWAN O, N.T.			
TITLE : 62F PLAN AT TOWER 1			
DATE : 6-Jul-23		SCALE : 1:80(A1)	
DRAWN BY : K.C.		CHECKED BY : X.C.	
美特鋁質有限公司 MIDI ALUMINIUM FABRICATOR LTD. Units 6-8, Sunny Industrial Centre, 1/1 610 Chee Kwo Ling Road, Kowloon Tel: 23483711-4 Fax: (853) 2772666			
DWG NO. : J858-CW-WZ-R01		REV. : -	



B.B. REF :			
CLIENT : 廣和置業有限公司 Gino Land Company Limited			
ARCHITECT : ronald lu & partners Ronald Lu & Partners (HK) Ltd. 呂元祥建築師事務所 (香港) 有限公司			
MAIN CONTRACTOR : Gammon			
STRUCTURAL ENGINEER : AECOM			
FACADE CONSULTANT : AECOM			
NOTE : 1. ALL DIMENSIONS ARE IN MM. 2. ALL ELEVATIONS ARE VIEWED FROM OUTSIDE. 3. ALL DIMENSIONS TO BE VERIFIED ON SITE BEFORE FABRICATION.			
LEGEND : XX --- DETAIL MARK NO. --- REFER SHEET NO. 1. F.F.L --- FINISHED FLOOR LEVEL 2. S.F.L --- STRUCTURAL FLOOR LEVEL 3. --- REVERSED DETAIL.			
NO.	DATE	REVISED	BY
JOB NO. :	J--858		
PROJECT :	PROPOSED RESIDENTIAL DEVELOPMENT AT TROIL ZOSP, PHASE 11, LEKWS PARK TSELANG KWAN O, N.T.		
TITLE :	67F PLAN AT TOWER 2		
DATE : 6-Jul-23	SCALE : 1:80(A1)		
DRAWN BY : K.C	CHECKED BY : K.C		
美特鋁質有限公司 M.T.D.I. ALUMINIUM FABRICATOR LTD. Units 5-8, Surety Industrial Centre, 1/F 610 Chu Kwa Ling Road, Kowloon Tel: 23409211-4 Fax: (852) 27227686			
DWG NO. : J858-CW-WZ-R02	REV. : --		

J858单元幕墙67F起底水槽位置图(T2)



B.O. REF :			
CLIENT : Sino Land Company Limited			
ARCHITECT : Ronald Lu & Partners Ronald Lu & Partners (HK) Ltd. 呂元祥建築師事務所 (香港) 有限公司			
MAIN CONTRACTOR : Gammon			
STRUCTURAL ENGINEER : AECOM			
FACADE CONSULTANT: AECOM			
NOTE : 1. ALL DIMENSIONS ARE IN mm. 2. ALL ELEVATIONS ARE VIEWED FROM OUTSIDE. 3. ALL DIMENSIONS TO BE VERIFIED ON SITE BEFORE FABRICATION.			
LEGEND : (X) --- DETAIL MARK NO. (2001) --- REFER SHEET NO. 1. F.F.L --- FINISHED FLOOR LEVEL 2. S.F.L --- STRUCTURAL FLOOR LEVEL 3. (R) --- REVERSED DETAIL			
NO.	DATE	REVISED	BY
JOB NO. : J-858			
PROJECT : PROPOSED RESIDENTIAL DEVELOPMENT AT TKOYL ZORP, PHASE 11, LOHAS PARK TSEUNG KWAN O, N.T.			
TITLE : 67F PLAN AT TOWER 3			
DATE : 6-Jul-23		SCALE : 1:80(A1)	
DRAWN BY : K.C		CHECKED BY : K.C	
MIDI ALUMINIUM FABRICATOR LTD. Units 6-8, Sunway Industrial Centre, 1/F 610 Cho Kwo Ling Road, Kowloon Tel: 23489211-4 Fax: (852) 27727666			
DWG NO. : J858-CW-WZ-R03			REV. : ..

J858单元幕墙67F起底水槽位置图(T3)