

工程指示 / 要求簡箋(E.I.)

工程指示編號：EI / 7615 / 24

修改版次： -

工程編號： J - 858

工程名稱：將軍澳日出康城 11

工程項目：特色層單元件 水槽料套心 和防水片頂角 地盤用(鉻化)

收件人：生統

發件人：Ant Yeung

日期：10/04/2024

要求提供 / 確認 事項：

- |                                    |                                     |                               |
|------------------------------------|-------------------------------------|-------------------------------|
| <input type="checkbox"/> 初步鋁料 B.M. | <input type="checkbox"/> 加工拆圖，然後生產  | <input type="checkbox"/> 尺寸表  |
| <input type="checkbox"/> 正式鋁料 B.M. | <input type="checkbox"/> 技術上資料 / 指示 | <input type="checkbox"/> 報價   |
| <input type="checkbox"/> 配件 B.M.   | <input type="checkbox"/> 樣辦或貨品說明書   | <input type="checkbox"/> 分判合約 |

內容：

使用位置轉層位：特色層單元件跨過坐在單元件和露台水槽料中間。

此處位置：標準層單元件的頂部 碰 露台水槽料 中間有孔。

請按加工圖生產水槽料套心 和防水片頂角 (鉻化) 供地盆使用。

1. 加長水槽料套心 X86303 L=400 mm 長， 18 件

2. 防水片頂角 (鉻化) 18 件

同層包裝

謝謝

請在 2024.04.17 前完成上列要求。

附： 頁

原合約工程包

原合約工程加 / 減賬

新工程報價

分發東莞各部門：


- |  |   |  |  |
|--|---|--|--|
| <input type="checkbox"/> 生產技術總監 <input type="checkbox"/> 連附件 | <input type="checkbox"/> 技術部 <input type="checkbox"/> 連附件                         | <input type="checkbox"/> 生產部 <input type="checkbox"/> 連附件                        | <input type="checkbox"/> 機械設計部 <input type="checkbox"/> 連附件    |
| <input type="checkbox"/> 採購部 <input type="checkbox"/> 連附件    | <input checked="" type="checkbox"/> 生產統籌部 <input checked="" type="checkbox"/> 連附件 | <input checked="" type="checkbox"/> 小羅&清 <input checked="" type="checkbox"/> 連附件 |  |
| <input type="checkbox"/> 質檢部 <input type="checkbox"/> 連附件    | <input type="checkbox"/> 會計部 <input type="checkbox"/> 連附件                         | <input type="checkbox"/> 報關組 <input type="checkbox"/> 連附件                        | <input type="checkbox"/> 其他 _____ <input type="checkbox"/> 連附件 |

分發香港各部門：

- |   |  |   |  |
|---|--|---|--|
| <input type="checkbox"/> 行政部 <input type="checkbox"/> 連附件 | <input type="checkbox"/> 會計部 <input type="checkbox"/> 連附件  | <input type="checkbox"/> 統籌部 <input type="checkbox"/> 連附件 | <input checked="" type="checkbox"/> 工程部地盤科文 <input checked="" type="checkbox"/> 連附件 積哥 |
| <input type="checkbox"/> 採購部 <input type="checkbox"/> 連附件 | <input type="checkbox"/> QS 部 <input type="checkbox"/> 連附件 | <input type="checkbox"/> 維修部 <input type="checkbox"/> 連附件 | <input type="checkbox"/> 其他 _____ <input type="checkbox"/> 連附件                         |

傳遞編號：

HK 0648 / 24

發件人簽署： 

項目經理簽署： 

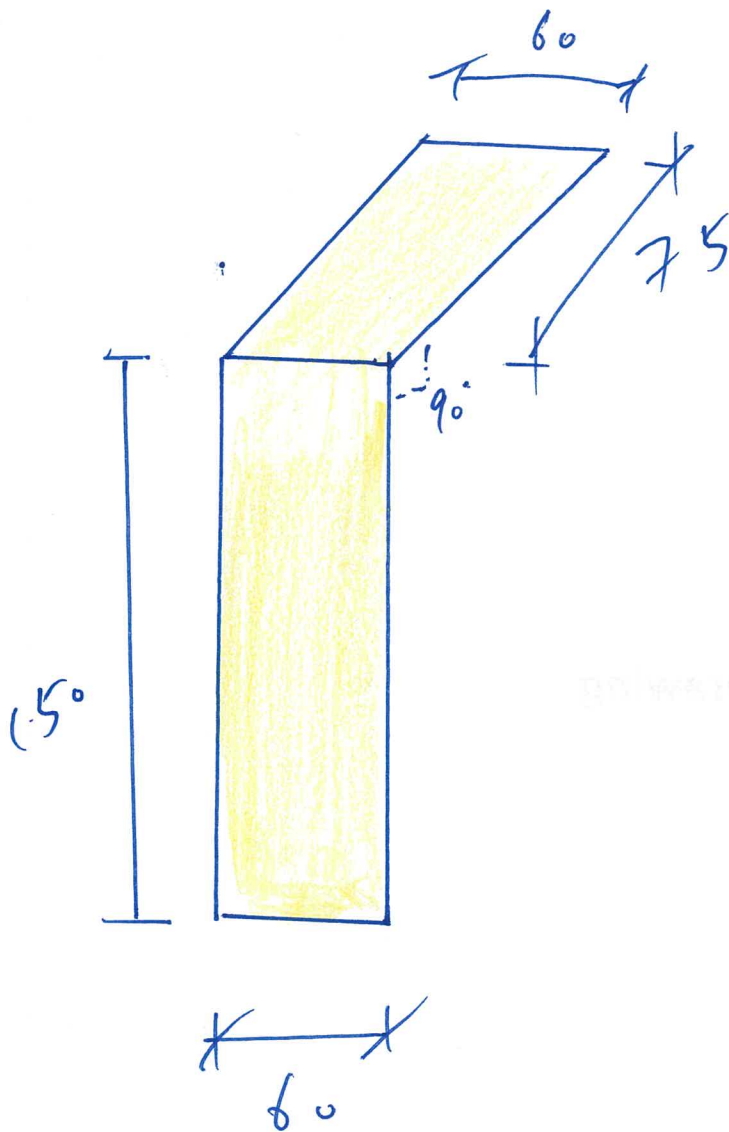
① 套心 (見後頁) 18件

② 防水頂角 18件

1.5 mm 厚  
鍍化鋁角

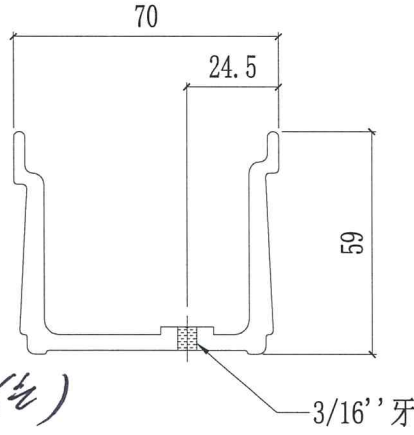
編號  
FL-TOP

每包 6 件



 美特鋁質有限公司 Mei Te Aluminium Fabricator Ltd.			工程號	J858	類別		物料號	-		
			地盘	康城11期	制圖	W. E. X	2022-07-29	圖號	<del>X86303-01</del>	
修改		採用工廠	地盘	✓	图纸名称	水槽料加工图	復核	-	數量	-
日期		材料颜色	-		材料	X86303	批准	-	單件重量	- (KG)

(加表套心)



特色層單元 (露台位)

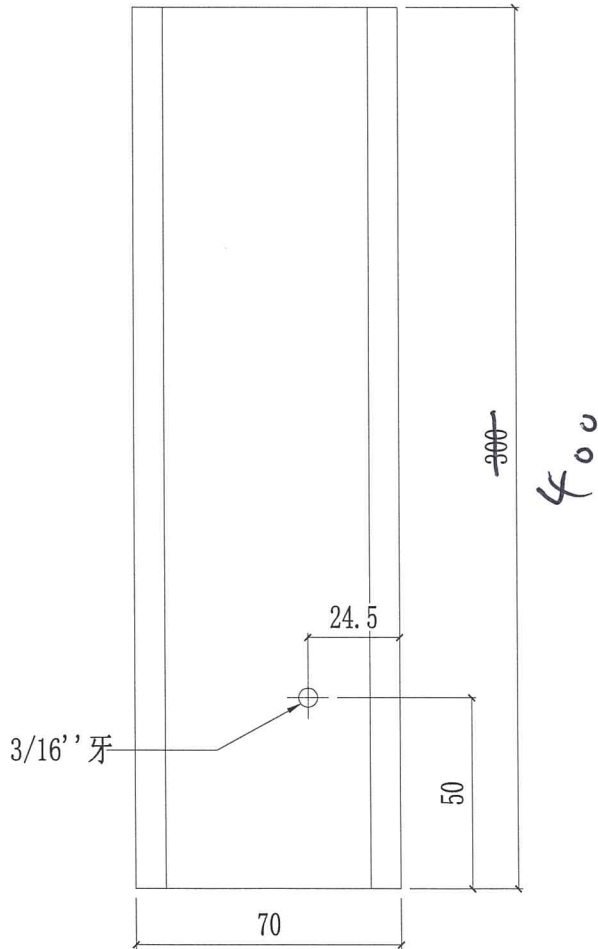
跨水槽料和單元件用。

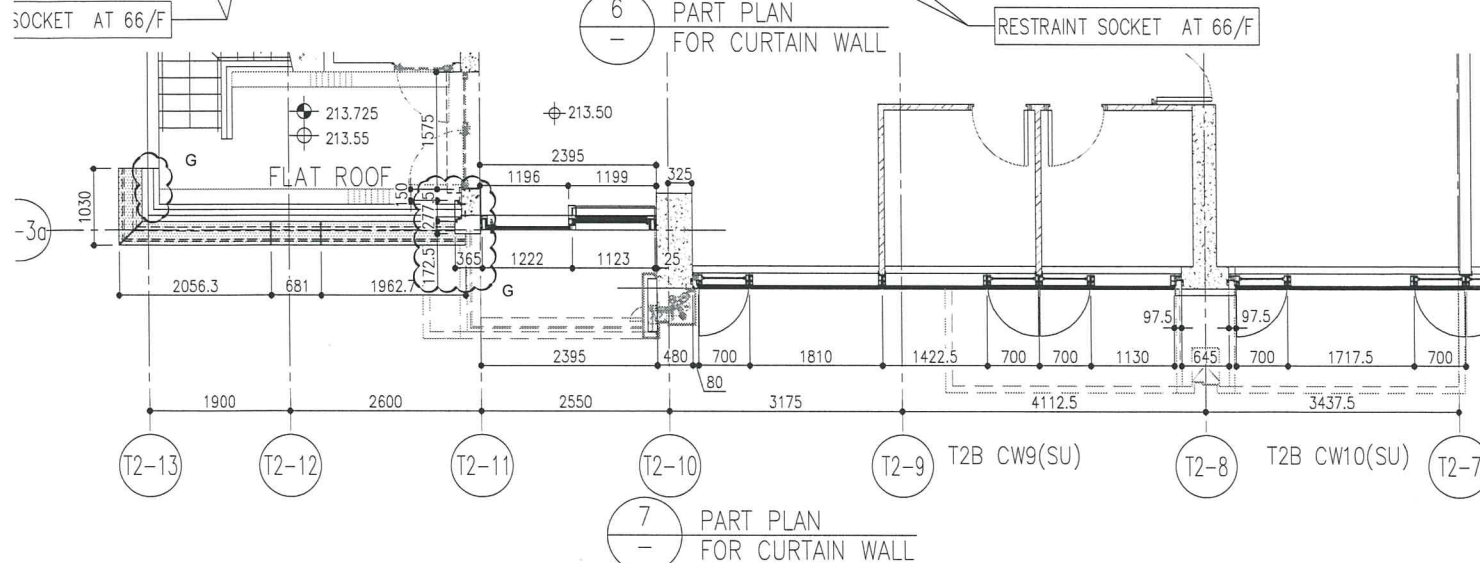
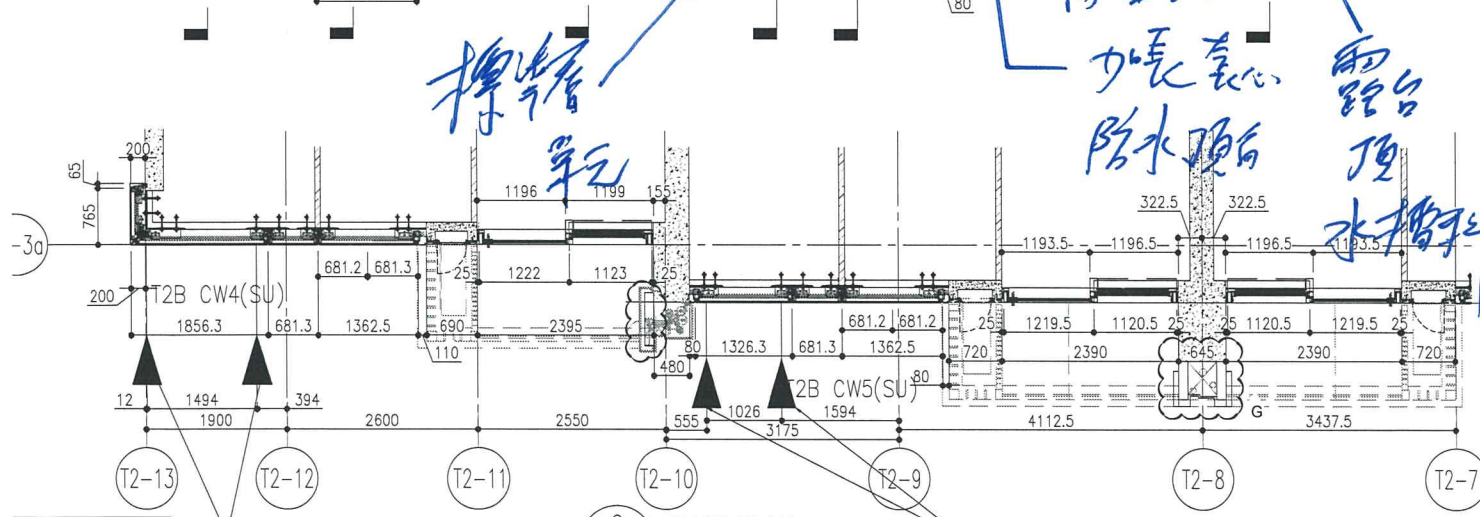
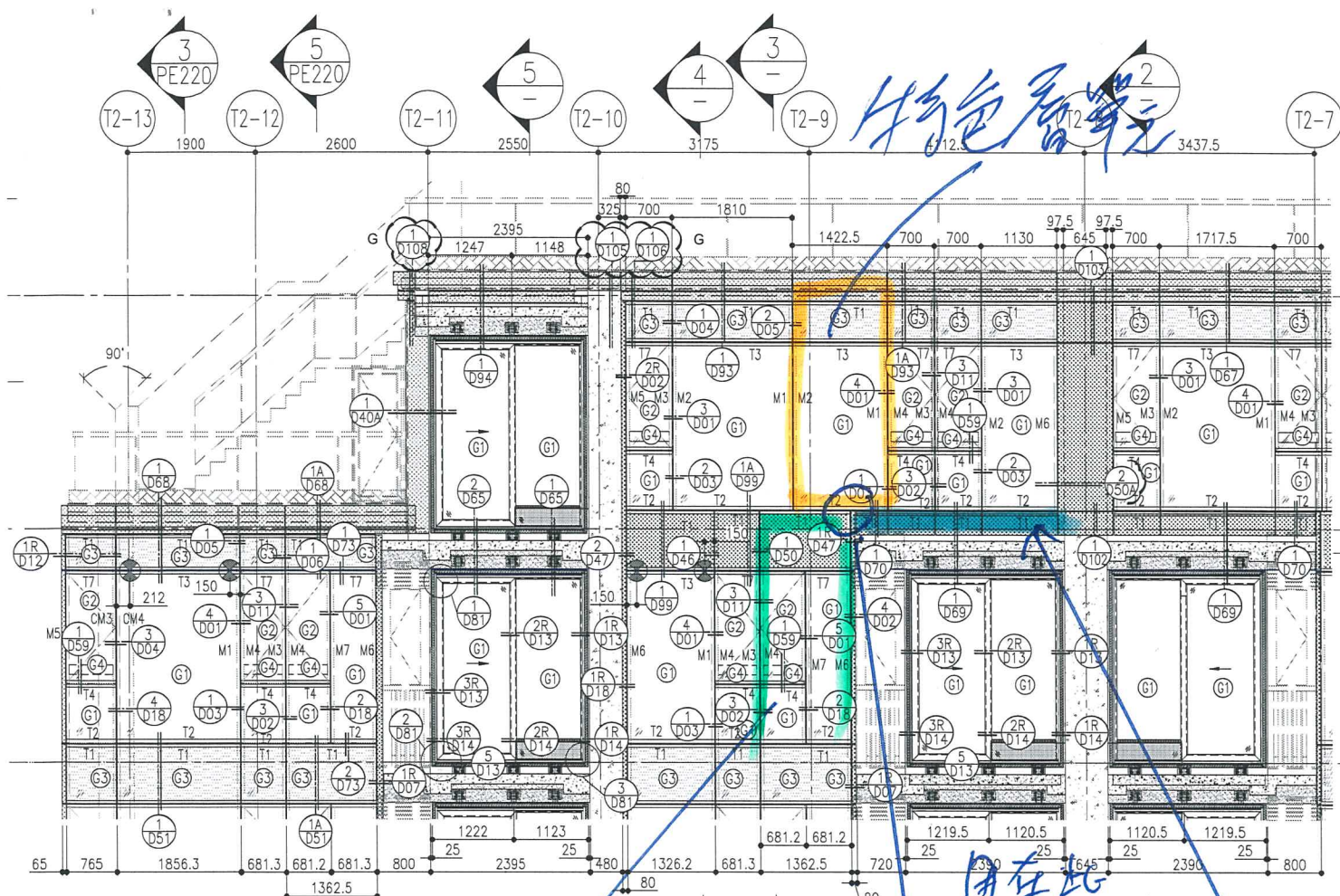
總  
字  
X86303-  
4.00

件 15+3

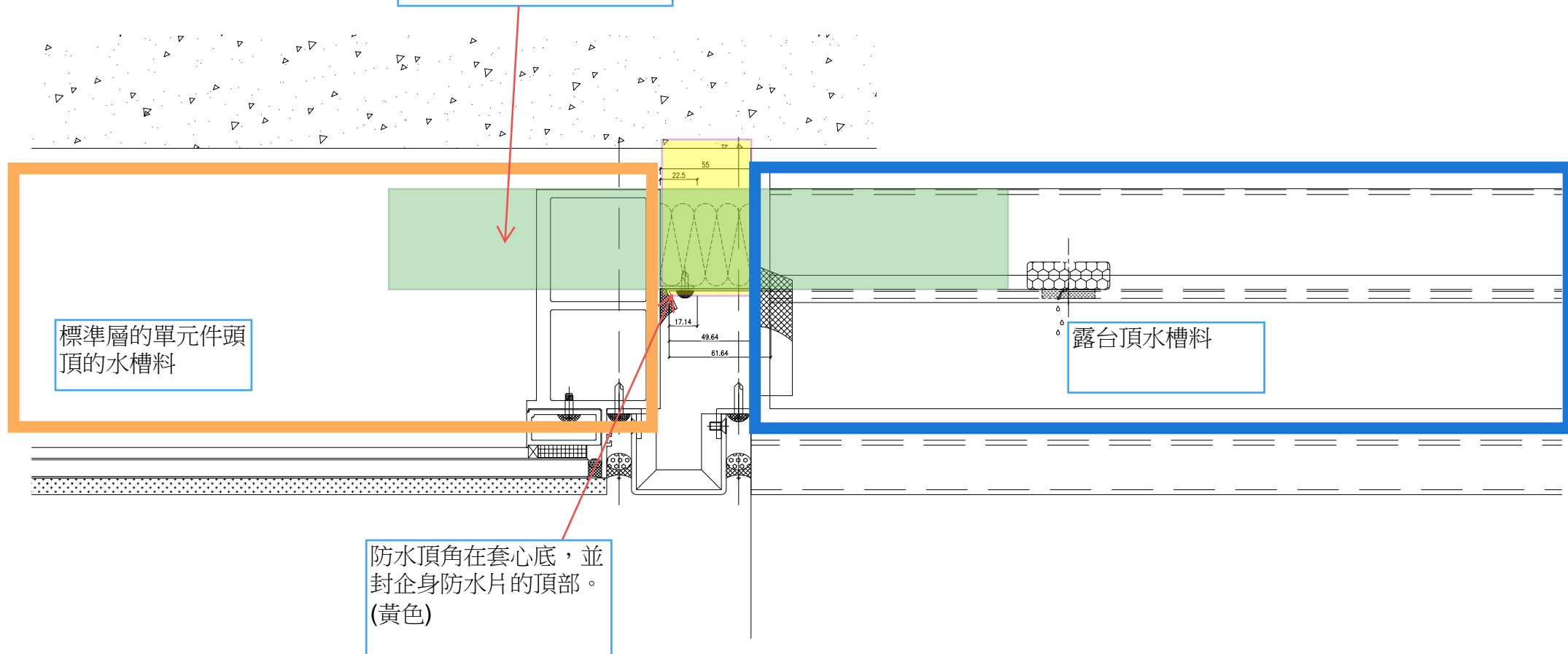
共 18件

每座 5+1  
= 6件





套心=400mm長 (綠色)



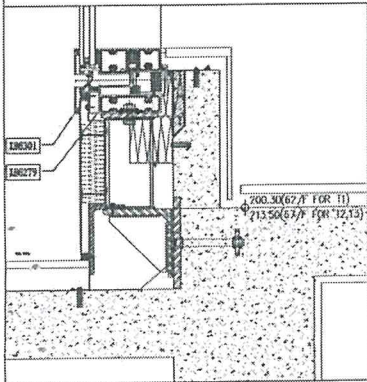
PE120

PE119

PE118

PE117

J858单元幕墙62F起底水槽位置图(T1)



B.D. REF :

---

CLIENT :  
 信和置業有限公司  
 Sino Land Company Limited

ARCHITECT :  
 Ronald Lu & Partners  
 Ronald Lu & Partners (HK) Ltd.  
 呂元祥建築師事務所(香港)有限公司

MAIN CONTRACTOR :  
 Gammon

STRUCTURAL ENGINEER :  
 AECOM

FACADE CONSULTANT:  
 AECOM

NOTE :  
 1. ALL DIMENSIONS ARE IN mm.  
 2. ALL ELEVATIONS ARE VIEWED FROM OUTSIDE.  
 3. ALL DIMENSIONS TO BE VERIFIED ON SITE BEFORE FABRICATION.

LEGEND :  
 DETAIL MARK NO.  
 REFER SHEET NO.  
 1. F.F.L. --- FINISHED FLOOR LEVEL  
 2. S.F.L. --- STRUCTURAL FLOOR LEVEL  
 3. (R) --- REVERSED DETAIL

NO.	DATE	REVISION	BY

JOB NO. : J-858

PROJECT :  
 PROPOSED RESIDENTIAL DEVELOPMENT  
 AT TROIL ZONE, PHASE 11, LEHNAS PARK  
 TSEUNG KWAN O, N.T.

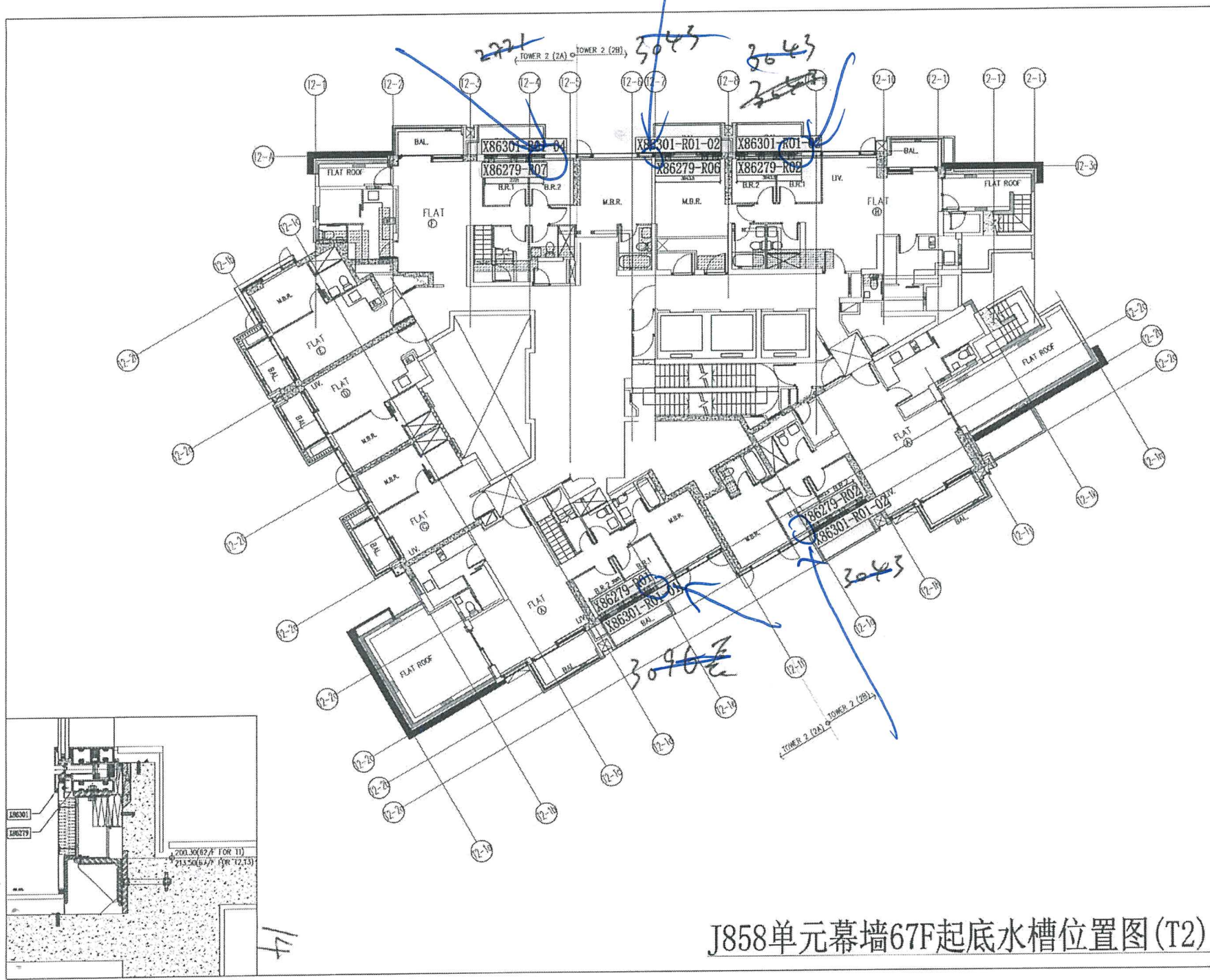
TITLE :  
 62F PLAN  
 AT TOWER 1

DATE : 6-Jul-23 SCALE : 1:80(A1)

DRAWN BY : K.C. CHECKED BY : X.C.

美特鋁質有限公司  
 MIDI ALUMINIUM FABRICATOR LTD.  
 Units 6-8, Sunny Industrial Centre, 1/1  
 610 Chee Kwo Ling Road, Kowloon  
 Tel: 23483711-4 Fax: (853) 2772666

DWG NO. : J858-CW-WZ-R01 REV. : -



B.B. REF :

---

CLIENT : 皓和置業有限公司  
Gino Land Company Limited

ARCHITECT : ronald lu & partners  
Ronald Lu & Partners (HK) Ltd.  
呂元祥建築師事務所 (香港) 有限公司

MAIN CONTRACTOR : Gammon

STRUCTURAL ENGINEER : AECOM

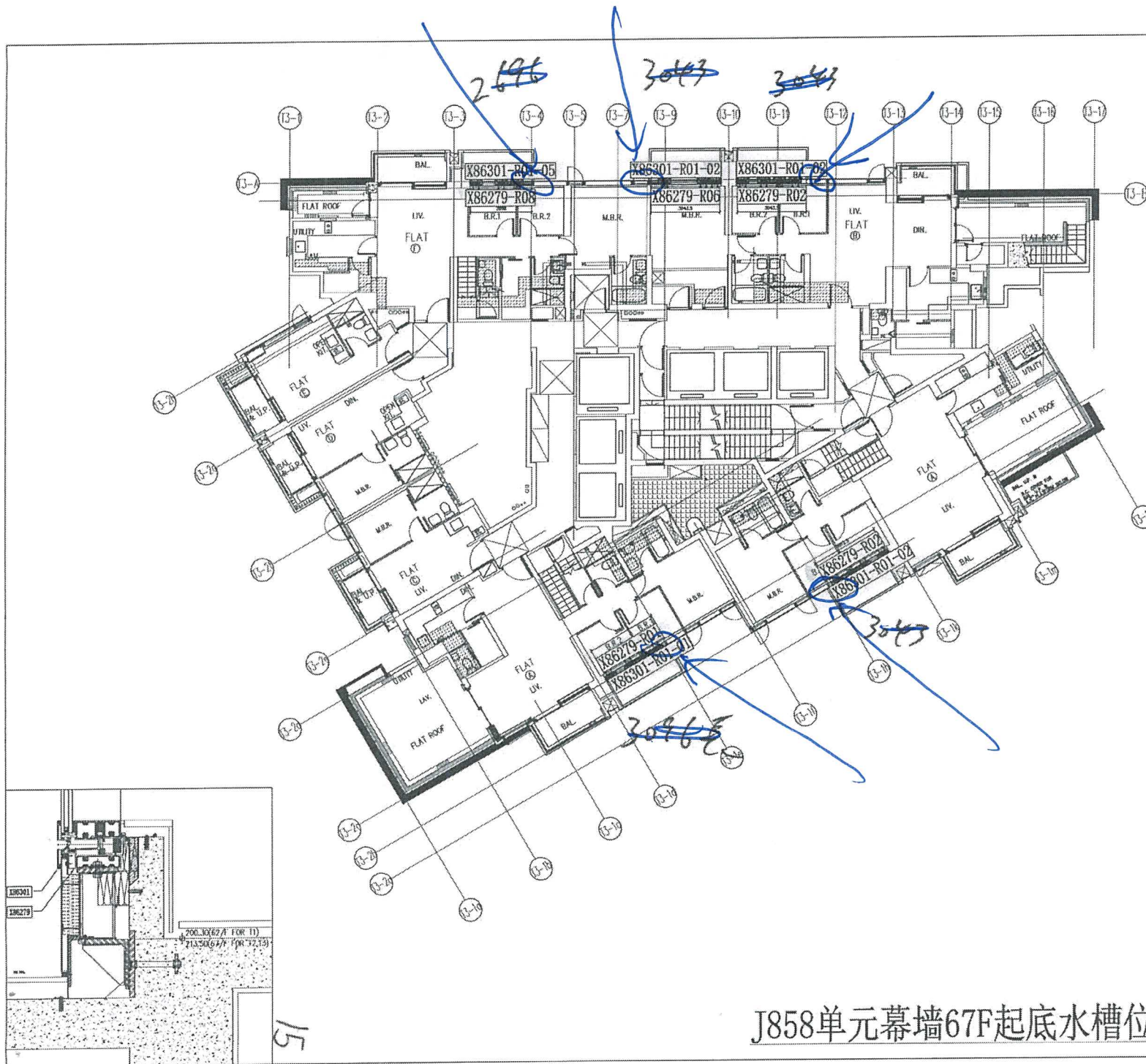
FACADE CONSULTANT : AECOM

NOTE :  
1. ALL DIMENSIONS ARE IN MM.  
2. ALL ELEVATIONS ARE VIEWED FROM OUTSIDE.  
3. ALL DIMENSIONS TO BE VERIFIED ON SITE BEFORE FABRICATION.

LEGEND :  
XX --- DETAIL MARK NO.  
--- REFER SHEET NO.  
1. F.F.L --- FINISHED FLOOR LEVEL  
2. S.F.L --- STRUCTURAL FLOOR LEVEL  
3. --- REVERSED DETAIL.

NO.	DATE	REVISED	BY
JOB NO. :	J--858		
PROJECT :	PROPOSED RESIDENTIAL DEVELOPMENT AT TROIL ZOSP, PHASE 11, LEKWS PARK, TSELANG KWAN O, N.T.		
TITLE :	67F PLAN AT TOWER 2		
DATE : 6-Jul-23	SCALE : 1:80(A1)		
DRAWN BY : K.C.	CHECKED BY : K.C.		
MIDD ALUMINIUM FABRICATOR LTD. Units 5-8, Surety Industrial Centre, 1/1 610 Chu Kwa Ling Road, Kowloon Tel: 23409211-4 Fax: (852) 27227686			
DWG NO. : J858-CW-WZ-R02	REV. : --		

J858单元幕墙67F起底水槽位置图(T2)



B.O. REF :			
CLIENT : Sino Land Company Limited			
ARCHITECT : Ronald Lu & Partners Ronald Lu & Partners (HK) Ltd. 呂元祥建築師事務所 (香港) 有限公司			
MAIN CONTRACTOR : Gammon			
STRUCTURAL ENGINEER : AECOM			
FACADE CONSULTANT: AECOM			
NOTE : 1. ALL DIMENSIONS ARE IN MM. 2. ALL ELEVATIONS ARE VIEWED FROM OUTSIDE. 3. ALL DIMENSIONS TO BE VERIFIED ON SITE BEFORE FABRICATION.			
LEGEND : (X) --- DETAIL MARK NO. (2001) --- REFER SHEET NO. 1. F.F.L --- FINISHED FLOOR LEVEL 2. S.F.L --- STRUCTURAL FLOOR LEVEL 3. (R) --- REVERSED DETAIL			
NO.	DATE	REVISED	BY
JOB NO. :	J-858		
PROJECT :	PROPOSED RESIDENTIAL DEVELOPMENT AT TKOYL ZORP, PHASE 11, LOHAS PARK TSEUNG KWAN O, N.T.		
TITLE :	67F PLAN AT TOWER 3		
DATE :	6-Jul-23	SCALE :	1:80(A1)
DRAWN BY :	K.C	CHECKED BY :	K.C
MIDI ALUMINIUM FABRICATOR LTD. Units 6-8, Sunway Industrial Centre, 1/F 610 Cho Kwo Ling Road, Kowloon Tel: 23489211-4 Fax: (852) 27727666			
DWG NO. :	J858-CW-WZ-R03	REV. :	..

J858单元幕墙67F起底水槽位置图(T3)





