



工程指示 / 要求簡箋(E.I.)

工程指示編號：EI / 7612 / 24

修改版次：-

工程編號：J - 858

工程名稱：將軍澳日出康城 11

工程項目：AC Grille 地盤用 鋁板 T1-T3 9/F 大貨

收件人：生統

發件人：Ant Yeung

日期：09/04/2024

要求提供 / 確認 事項：

- | | | |
|------------------------------------|-------------------------------------|-------------------------------|
| <input type="checkbox"/> 初步鋁料 B.M. | <input type="checkbox"/> 加工拆圖，然後生產 | <input type="checkbox"/> 尺寸表 |
| <input type="checkbox"/> 正式鋁料 B.M. | <input type="checkbox"/> 技術上資料 / 指示 | <input type="checkbox"/> 報價 |
| <input type="checkbox"/> 配件 B.M. | <input type="checkbox"/> 樣辦或貨品說明書 | <input type="checkbox"/> 分判合約 |

內容：

請按加工圖紙生產供地盤組裝 AC Grille，T1-T3 9/F 大貨用

附加工圖，BM 單，位置圖

寫產包墊

請在 2024.04.28 前完成上列要求。

原因：-

分發東莞各部門：

- | | | | |
|--|---|--|--|
| <input type="checkbox"/> 生產技術總監 <input type="checkbox"/> 連附件 | <input checked="" type="checkbox"/> 技術部 <input checked="" type="checkbox"/> 連附件 | <input type="checkbox"/> 生產部 <input type="checkbox"/> 連附件 | <input type="checkbox"/> 機械設計部 <input type="checkbox"/> 連附件 |
| <input type="checkbox"/> 採購部 <input type="checkbox"/> 連附件 | <input checked="" type="checkbox"/> 生產統籌部 <input checked="" type="checkbox"/> 連附件 | <input checked="" type="checkbox"/> 小羅&清 <input checked="" type="checkbox"/> 連附件 | |
| <input type="checkbox"/> 質檢部 <input type="checkbox"/> 連附件 | <input type="checkbox"/> 會計部 <input type="checkbox"/> 連附件 | <input type="checkbox"/> 報關組 <input type="checkbox"/> 連附件 | <input type="checkbox"/> 其他 _____ <input type="checkbox"/> 連附件 |

分發香港各部門：


- | | | | |
|---|--|---|--|
| <input type="checkbox"/> 行政部 <input type="checkbox"/> 連附件 | <input type="checkbox"/> 會計部 <input type="checkbox"/> 連附件 | <input type="checkbox"/> 統籌部 <input type="checkbox"/> 連附件 | <input checked="" type="checkbox"/> 工程部地盤科文 積哥 <input checked="" type="checkbox"/> 連附件 |
| <input type="checkbox"/> 採購部 <input type="checkbox"/> 連附件 | <input type="checkbox"/> QS 部 <input type="checkbox"/> 連附件 | <input type="checkbox"/> 維修部 <input type="checkbox"/> 連附件 | <input type="checkbox"/> 其他 _____ <input type="checkbox"/> 連附件 |

傳遞編號：

HK 0647 / 24

發件人簽署：

項目經理簽署：

 美特鋁質 有限公司 MIDI Aluminum Fabricator Ltd.	工程號: J-858	計算: B.Z	日期: 29/3/2024	送呈:
	地盤名稱: 康城11期	核對:	日期:	副本:
	項目類別: 9F格柵(T1-T3)	批准:	日期:	
	修改版次:	總V.F.:	總重量: 692.1	此BM依據拆圖資料計算

序號	修改內容	鋁板圖號	鋁板名稱	顏色	實用	後備	總數	總重量	總展開面積		備註	
									單件展開面積	總面積		單件V.F.
									平方米		平方米	
1		J858-ACG-AC-21	3mm厚鋁板	香槟金(ECD3X1009 9S-JF2)	25		25	56.1	0.276	6.897	0.189	4.729
2		J858-ACG-AC-22	3mm厚鋁板	香槟金(ECD3X1009 9S-JF2)	25		25	62.5	0.308	7.688	0.212	5.307
3		J858-ACG-AC-23	3mm厚鋁板	香槟金(ECD3X1009 9S-JF2)	26		26	64.3	0.304	7.903	0.212	5.519
4		J858-ACG-AC-24	3mm厚鋁板	香槟金(ECD3X1009 9S-JF2)	9		9	22.2	0.304	2.736	0.212	1.911
5		J858-ACG-AC-25	3mm厚鋁板	香槟金(ECD3X1009 9S-JF2)	19		19	125.8	0.814	15.473	0.740	14.063
6		J858-ACG-AC-26	3mm厚鋁板	香槟金(ECD3X1009 9S-JF2)	7		7	46.3	0.814	5.701	0.740	5.181
7		J858-ACG-AC-27	3mm厚鋁板	香槟金(ECD3X1009 9S-JF2)	7		7	46.3	0.814	5.701	0.740	5.181
8		J858-ACG-AC-28	3mm厚鋁板	香槟金(ECD3X1009 9S-JF2)	19		19	125.8	0.814	15.473	0.740	14.063
9		J858-ACG-AC-29	3mm厚鋁板	香槟金(ECD3X1009 9S-JF2)	19		19	125.8	0.814	15.473	0.740	14.063
10		J858-ACG-AC-30	3mm厚鋁板	香槟金(ECD3X1009 9S-JF2)	3		3	7.4	0.304	0.912	0.212	0.637
11		J858-ACG-AC-31	3mm厚鋁板	香槟金(ECD3X1009 9S-JF2)	1		1	2.5	0.308	0.308	0.212	0.212
12		J858-ACG-AC-32	3mm厚鋁板	香槟金(ECD3X1009 9S-JF2)	1		1	2.3	0.289	0.289	0.195	0.195
13		J858-ACG-AC-33	3mm厚鋁板	香槟金(ECD3X1009 9S-JF2)	2		2	4.7	0.289	0.577	0.195	0.390
14												
15												
16												
17												
18												
19												
							總計	692		85		71



美特鋁質 有限公司
MTD Aluminium Fabricator Ltd.

分座打扎

地盤鋁板B.M.表

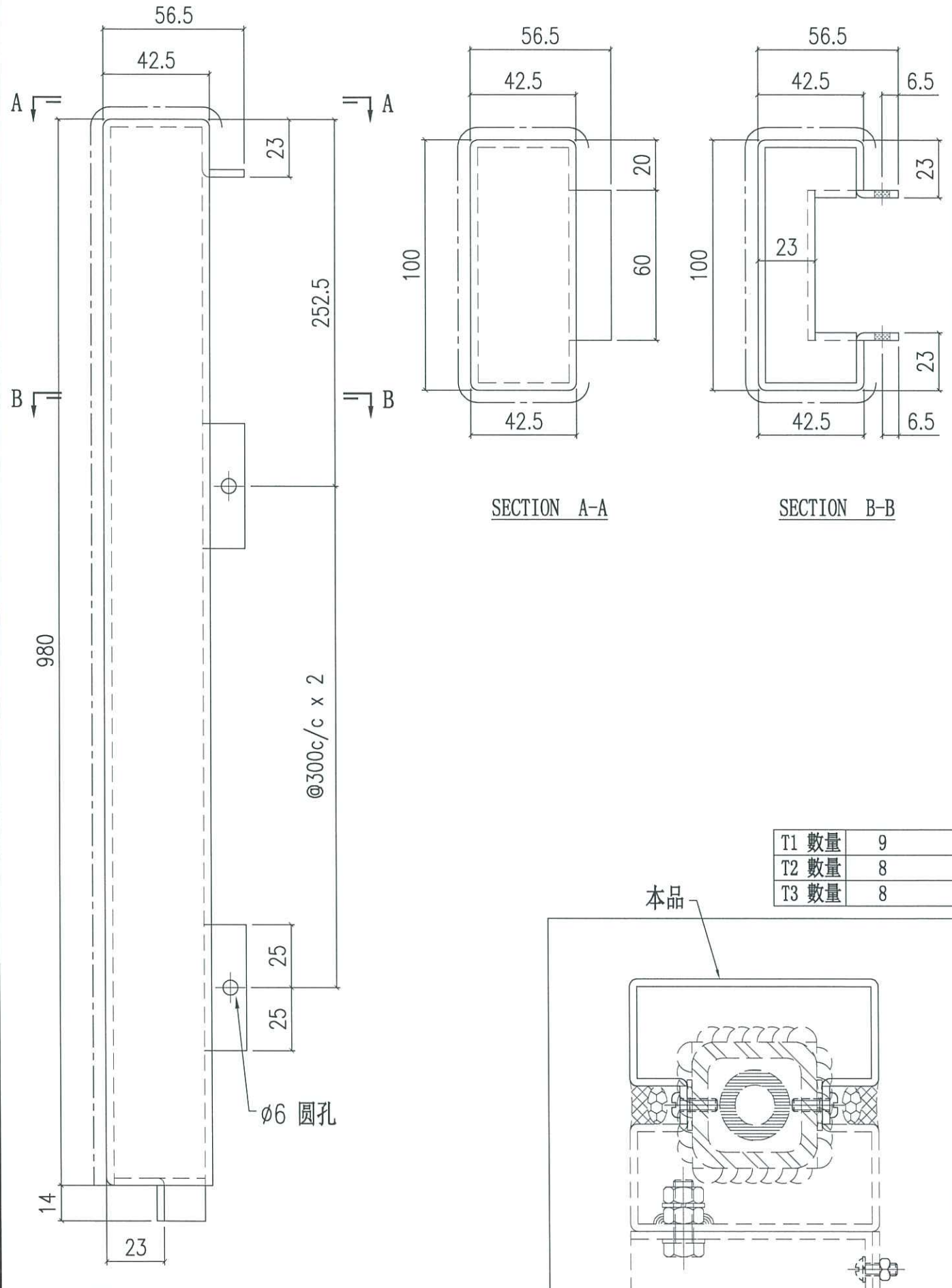
BM編號:

序號	修改內容	鋁板圖號			
			T1	T2	T3
1		J858-ACG-AC-21	9	8	8
2		J858-ACG-AC-22	9	8	8
3		J858-ACG-AC-23	10	8	8
4		J858-ACG-AC-24	3	2	4
5		J858-ACG-AC-25	7	6	6
6		J858-ACG-AC-26	2	2	3
7		J858-ACG-AC-27	2	2	3
8		J858-ACG-AC-28	7	6	6
9		J858-ACG-AC-29	7	6	6
10		J858-ACG-AC-30	1		2
11		J858-ACG-AC-31	1		
12		J858-ACG-AC-32	1		
13		J858-ACG-AC-33	1		1
14					
15					
16					
17					
18					
19					



美特鋁質有限公司
MIDI Aluminium Fabricator Ltd.

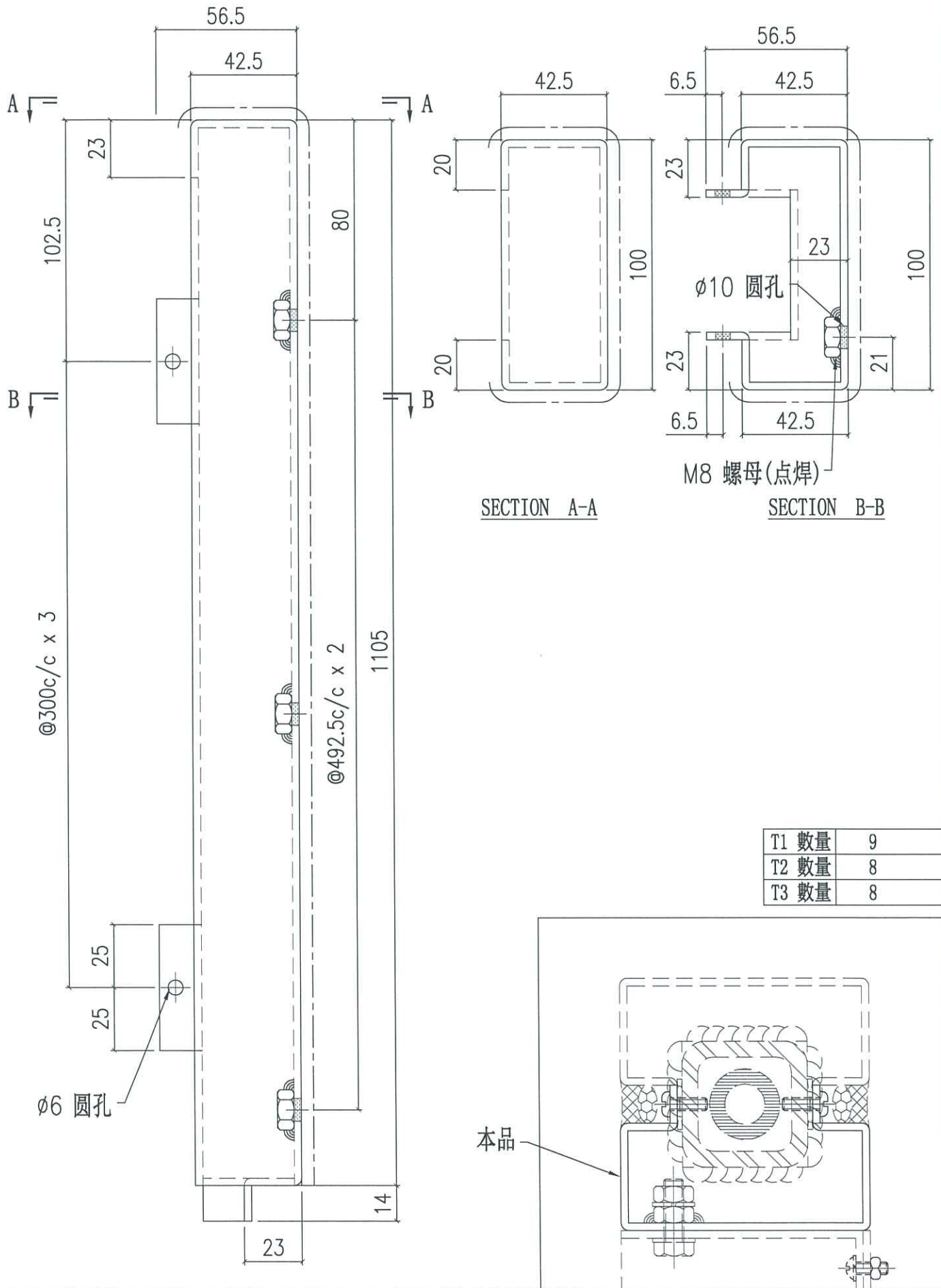
工程號	J858	類別		物料號	J858-ACG-AC-21						
地盘	康城11期	制圖	B. Z	2024-3-28	圖號	J858-ACG-AC-21					
修改		採用工廠	地盤	✓	图纸名称	铝板加工图	復核	-	-	數量	-
日期		材料颜色	香槟金 (ECD3X1009 9S-JF2)	材料	3mm 鋁板	批准	-	-	單件重量	-	(KG)





美特鋁質有限公司
MIDI Aluminium Fabricator Ltd.

工程號	J858	類別		物料號	J858-ACG-AC-22						
地盘	康城11期	制圖	B. Z	2024-3-28	圖號	J858-ACG-AC-22					
修改		採用工廠	地盤	✓	图纸名称	铝板加工图	復核	-	-	數量	-
日期		材料颜色	香槟金 (GC03X1009 9S-JF2)	材料	3mm 鋁板	批准	-	-	單件重量	-	(KG)



SECTION A-A

SECTION B-B

T1 數量	9
T2 數量	8
T3 數量	8

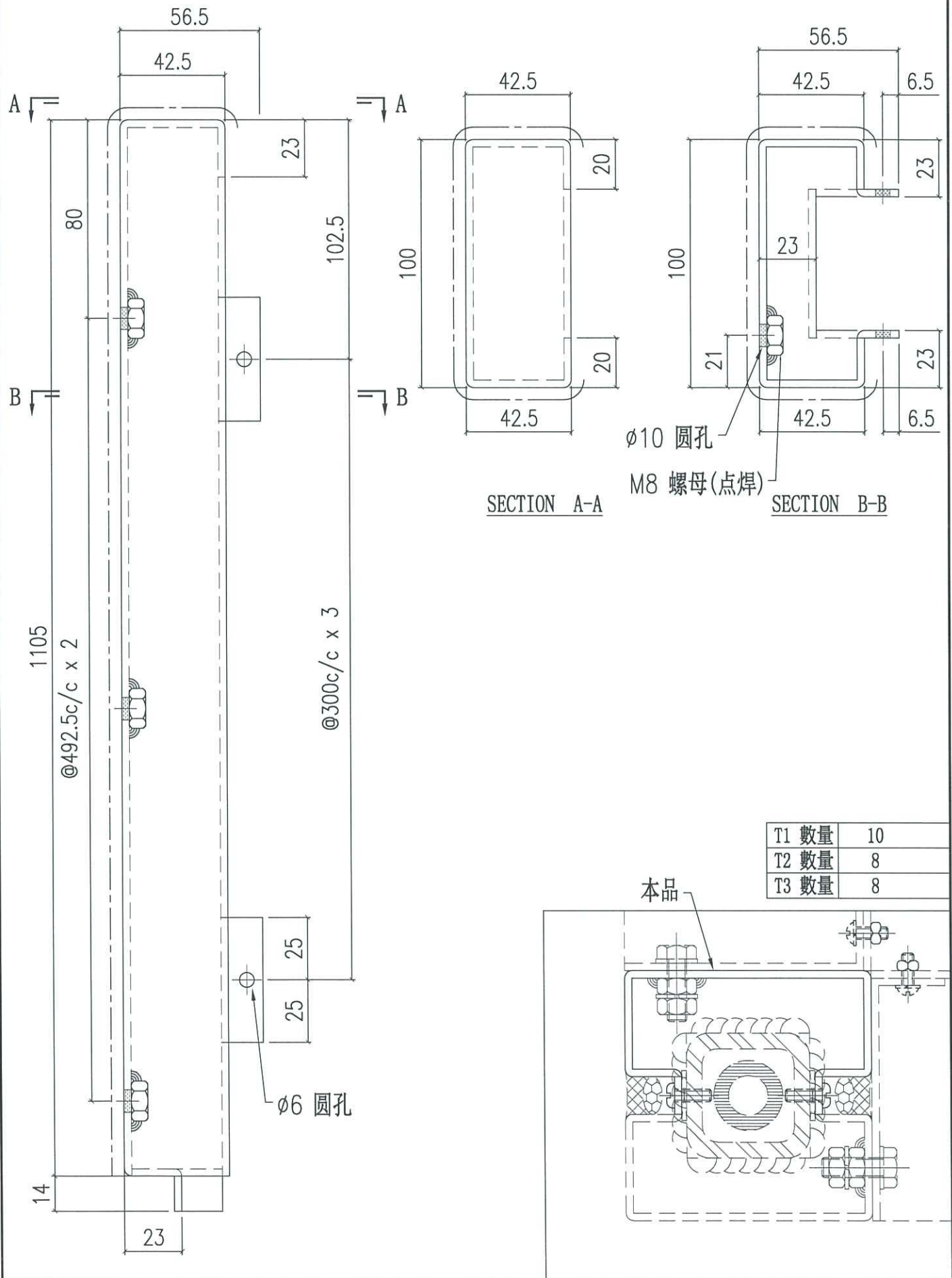
本品



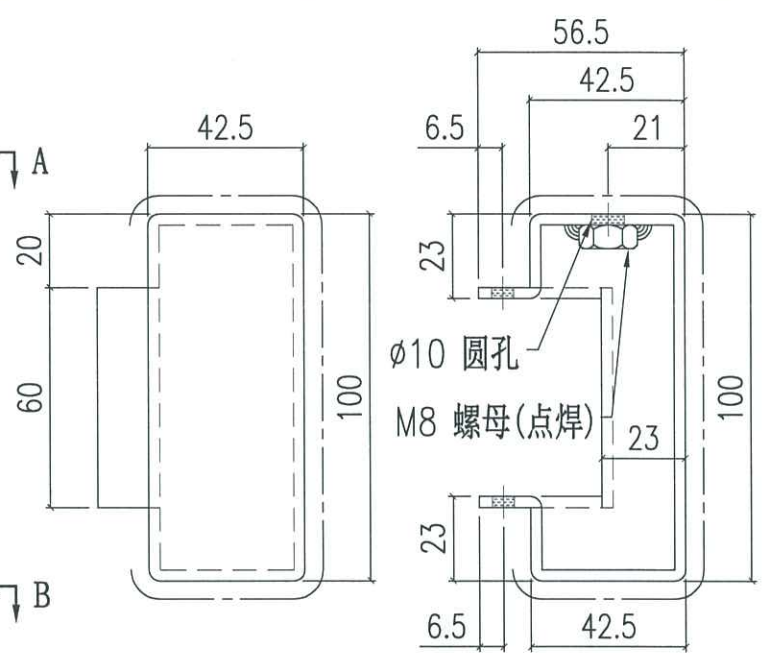
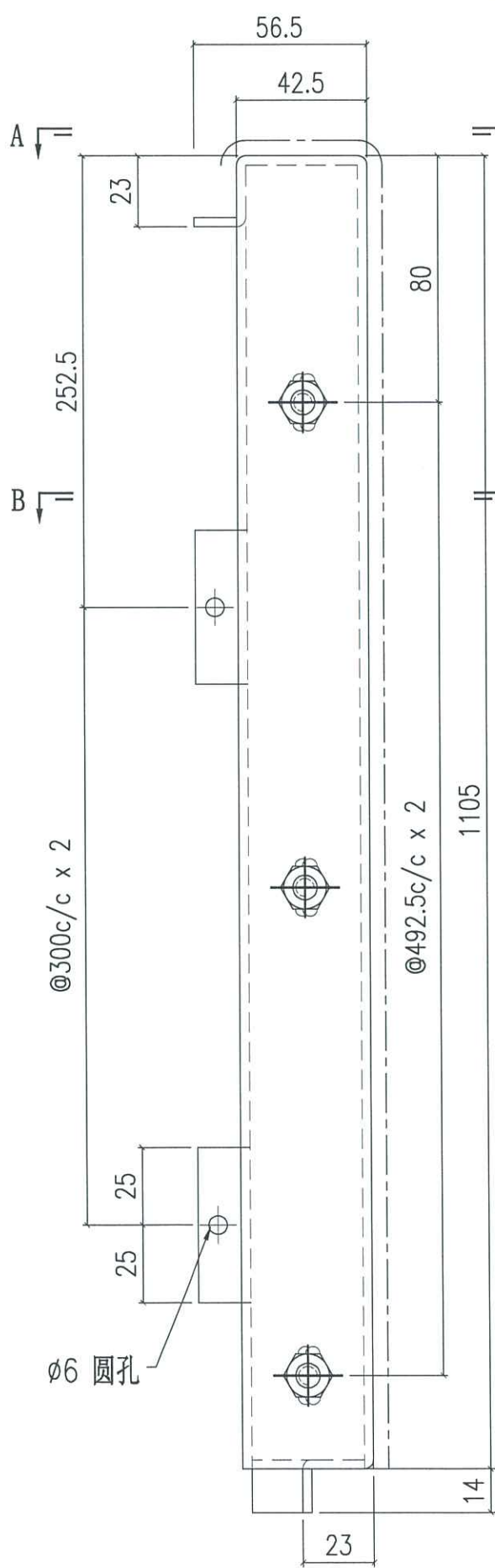


美特鋁質有限公司
MIDI Aluminium Fabricator Ltd.

工程號	J858	類別		物料號	J858-ACG-AC-23		
地盤	康城11期	制圖	B. Z	2024-3-28	圖號	J858-ACG-AC-23	
修改		採用工廠	地盤	✓	圖紙名稱	鋁板加工圖	
日期		材料顏色	香檳金 (ECD3X1009 9S-JF2)	材料	3mm鋁板	復核	-
						批准	-
						數量	-
						單件重量	- (KG)



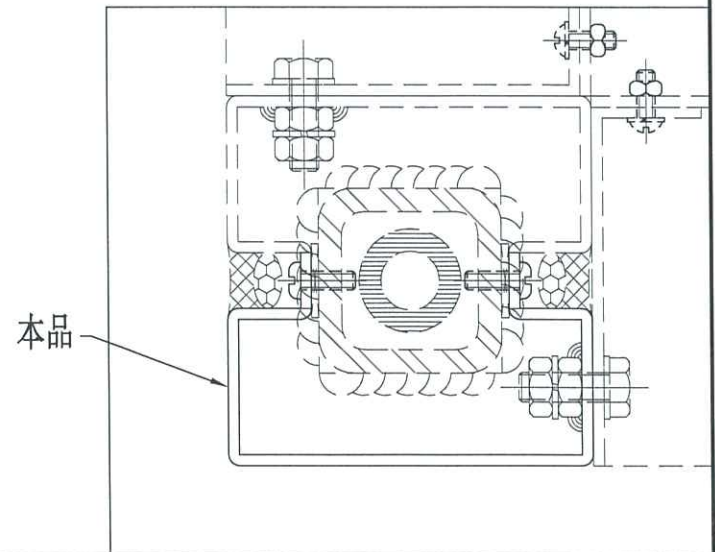
 美特鋁質有限公司 MIDI Aluminium Fabricator Ltd.				工程號 J858 地盘 康城11期 图纸名称 铝板加工图	類別 制圖 B. Z 復核 - 批准 -	物料號 J858-ACG-AC-24 圖號 J858-ACG-AC-24 數量 - 單件重量 - (KG)
修改 日期	採用工廠 材料颜色 香槟金(ECC3X1009 9S-JF2)	地盤 ✓ 材料 3mm铝板				



SECTION A-A

SECTION B-B

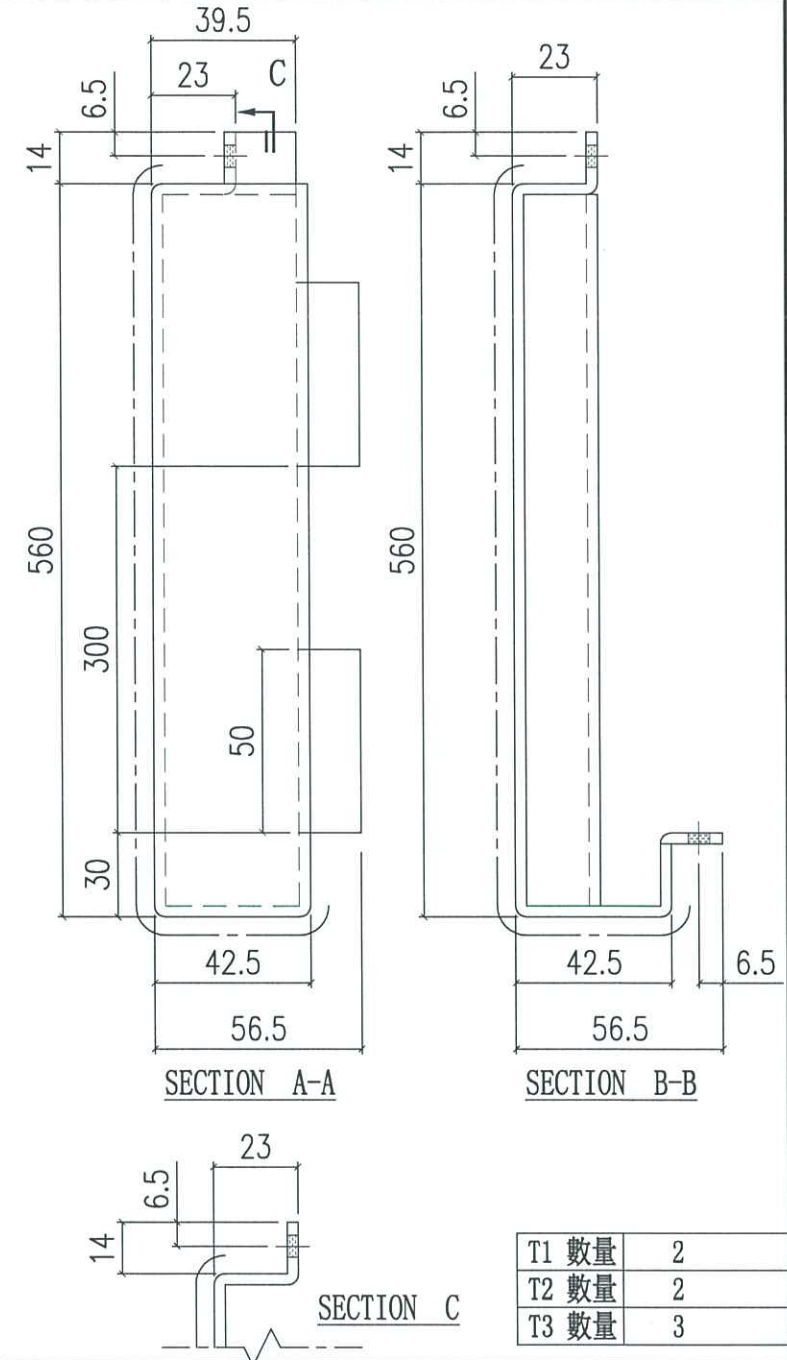
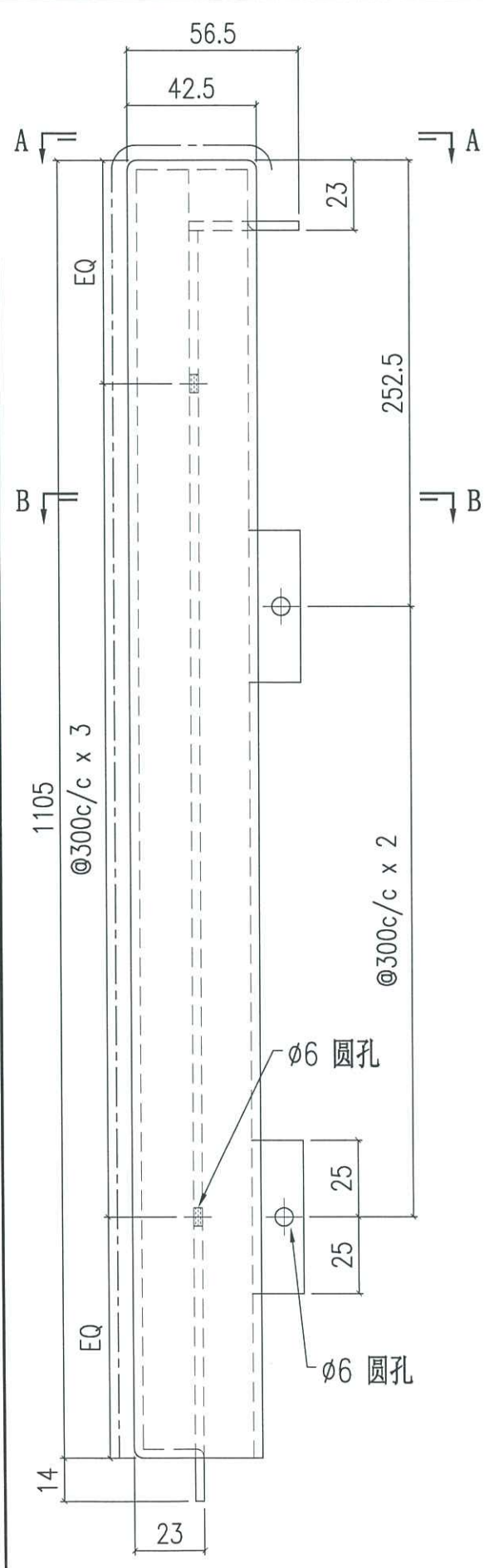
T1 數量	3
T2 數量	2
T3 數量	4



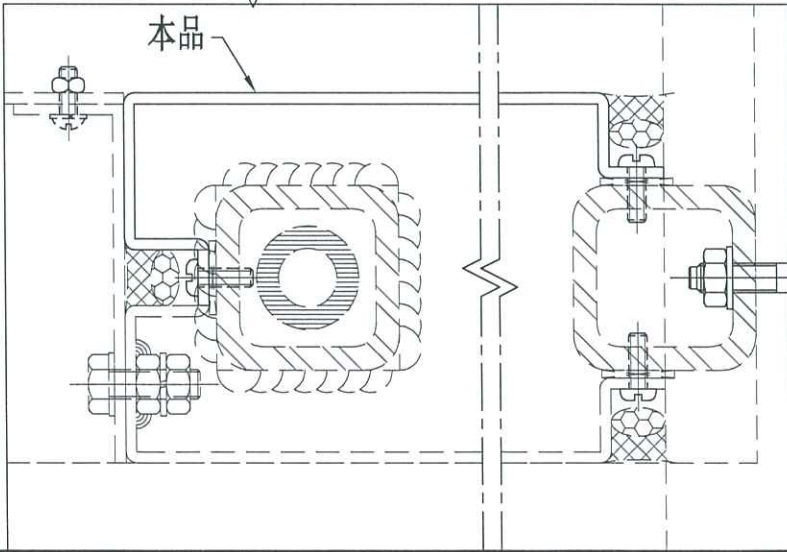


美特铝质有限公司
MIDI Aluminium Fabricator Ltd.

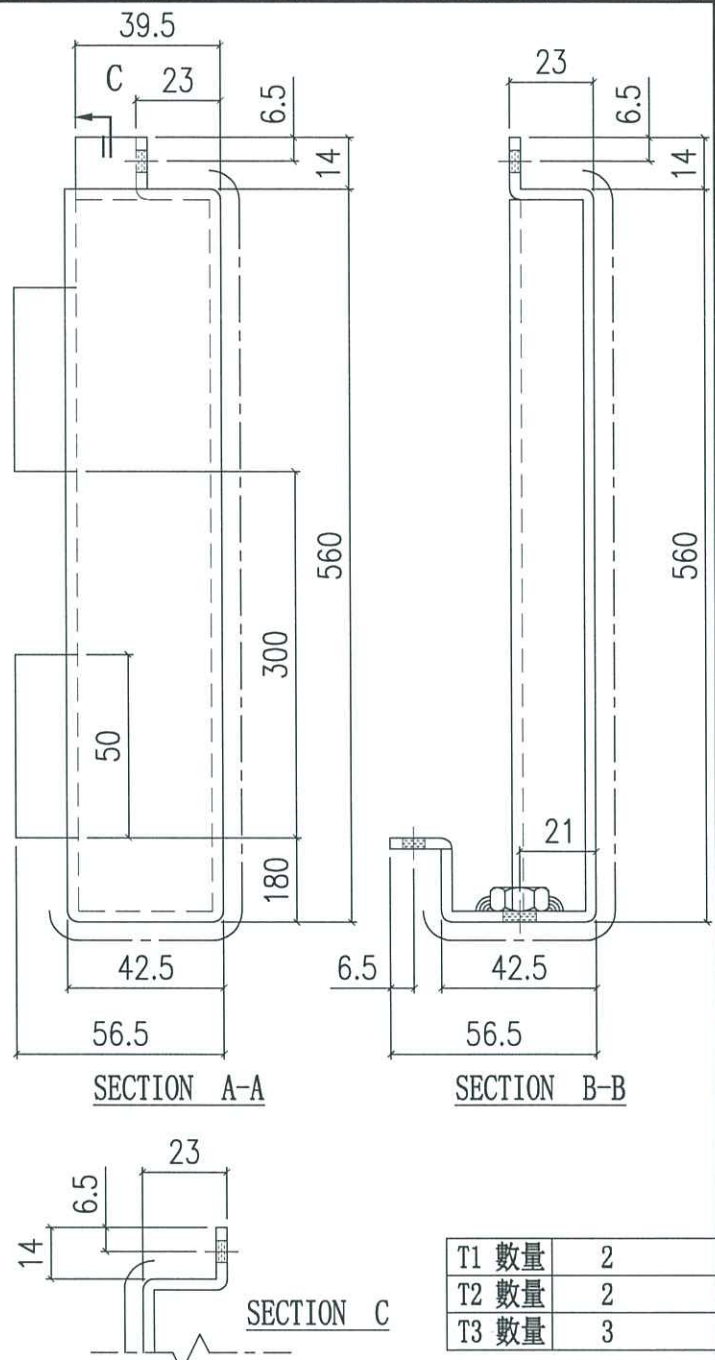
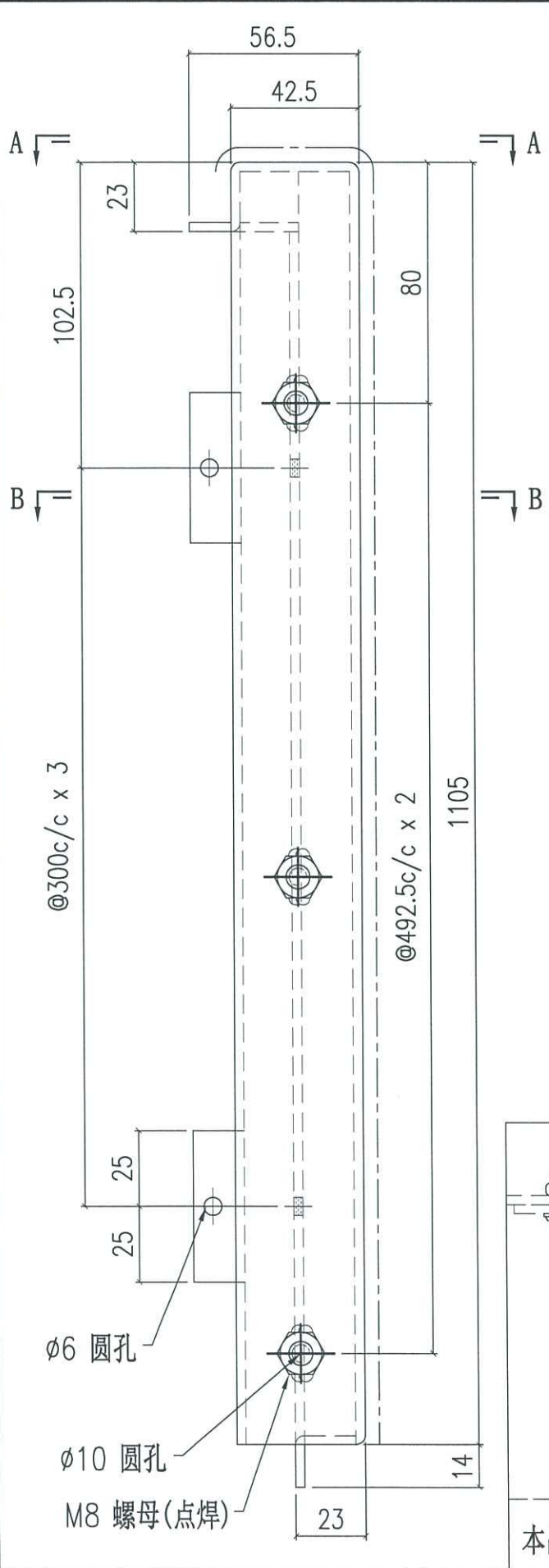
工程號	J858	類別		物料號	J858-ACG-AC-26		
地盘	康城11期	制圖	B. Z	2024-3-28	圖號	J858-ACG-AC-26	
修改		採用工廠	地盤	✓	图纸名称	铝板加工图	
日期		材料颜色	香槟金(ECD3X1009 9S-JF2)	材料	3mm铝板	復核	-
						批准	-
						數量	-
						單件重量	- (KG)



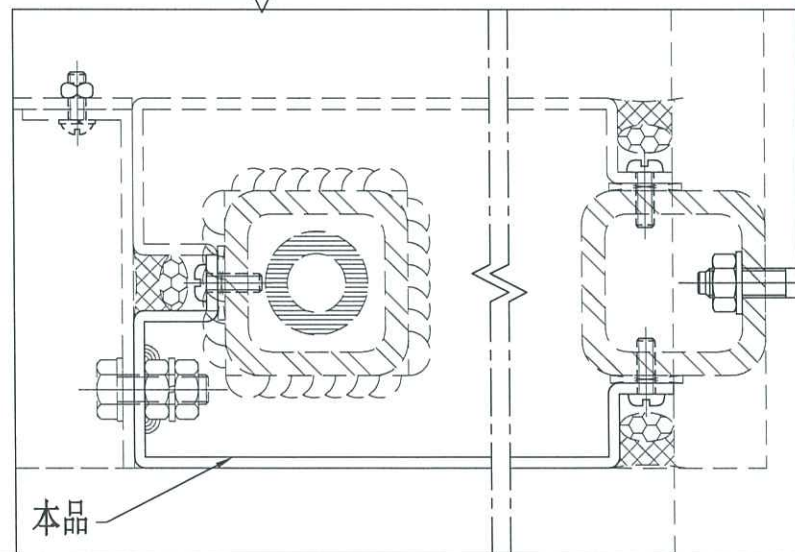
T1 數量	2
T2 數量	2
T3 數量	3



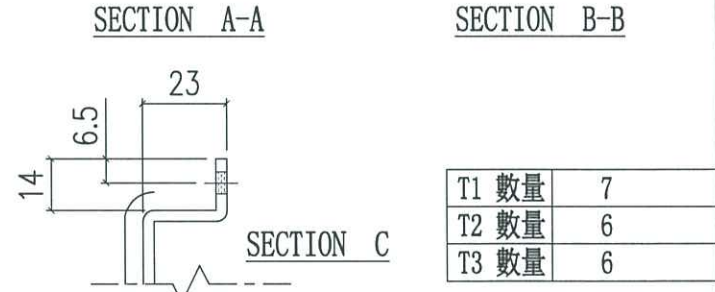
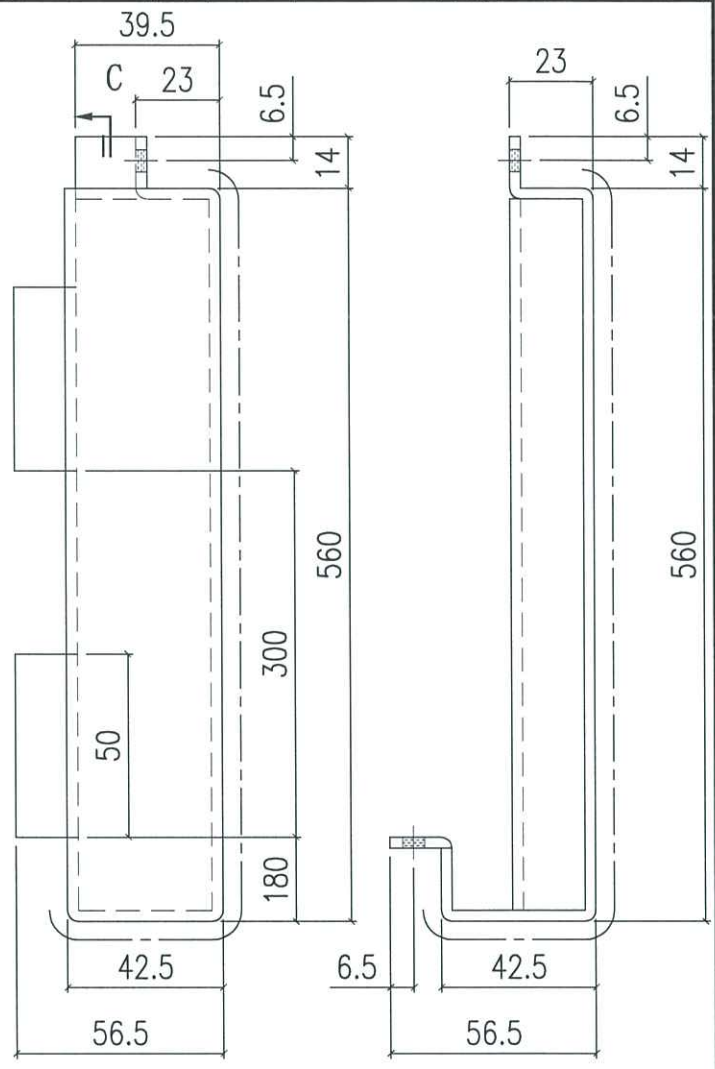
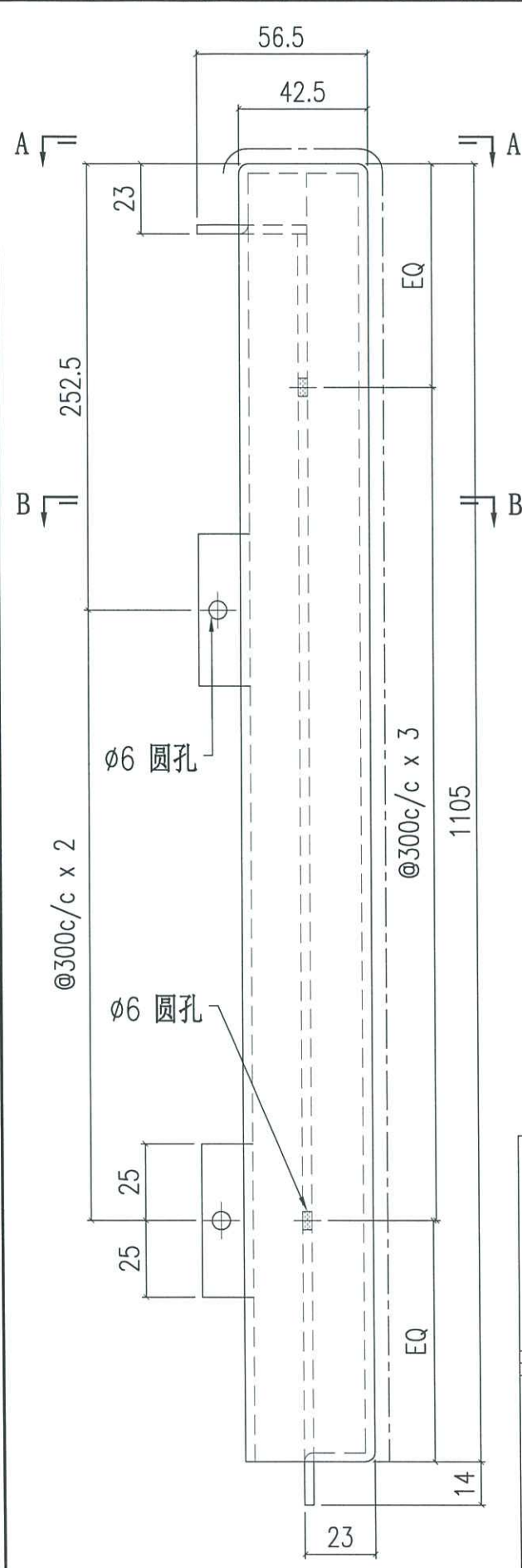
 美特鋁質有限公司 MIDI Aluminium Fabricator Ltd.				工程號 J858 地盘 康城11期	類別 制圖 B.Z	物料號 J858-ACG-AC-27 圖號 J858-ACG-AC-27
修改 日期	採用工廠 材料颜色 香槟金(ECD3X1009 9S-JF2)	地盘 ✓ 图纸名称 铝板加工图	材料 3mm铝板	復核 - 批准 -	數量 - 單件重量 - (KG)	



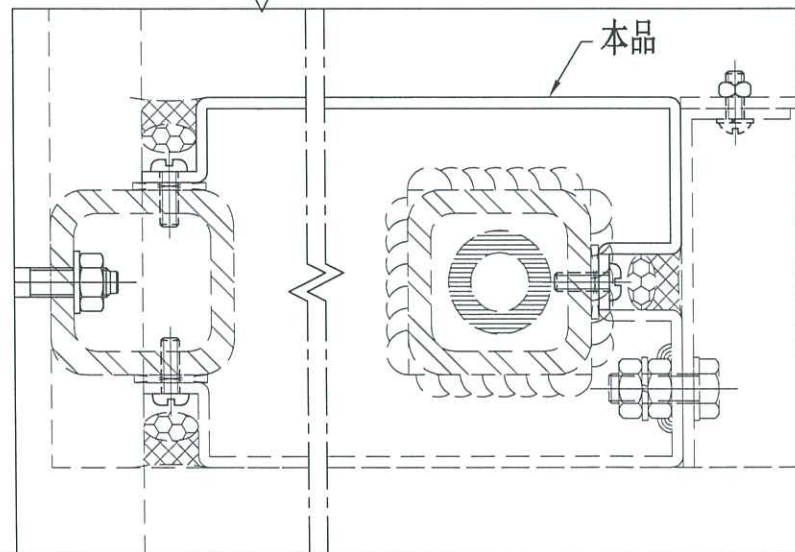
T1 數量	2
T2 數量	2
T3 數量	3



 美特鋁質有限公司 MIDI Aluminium Fabricator Ltd.				工程號 J858 地盘 康城11期 图纸名称 铝板加工图	類別 制圖 B.Z 復核 - 批准 -	物料號 J858-ACG-AC-28 圖號 J858-ACG-AC-28 數量 - 單件重量 - (KG)
修改 日期	採用工廠 材料顏色 香檳金(ECD3X1009 9S-JF2)	地盤 ✓ 材料 3mm鋁板				



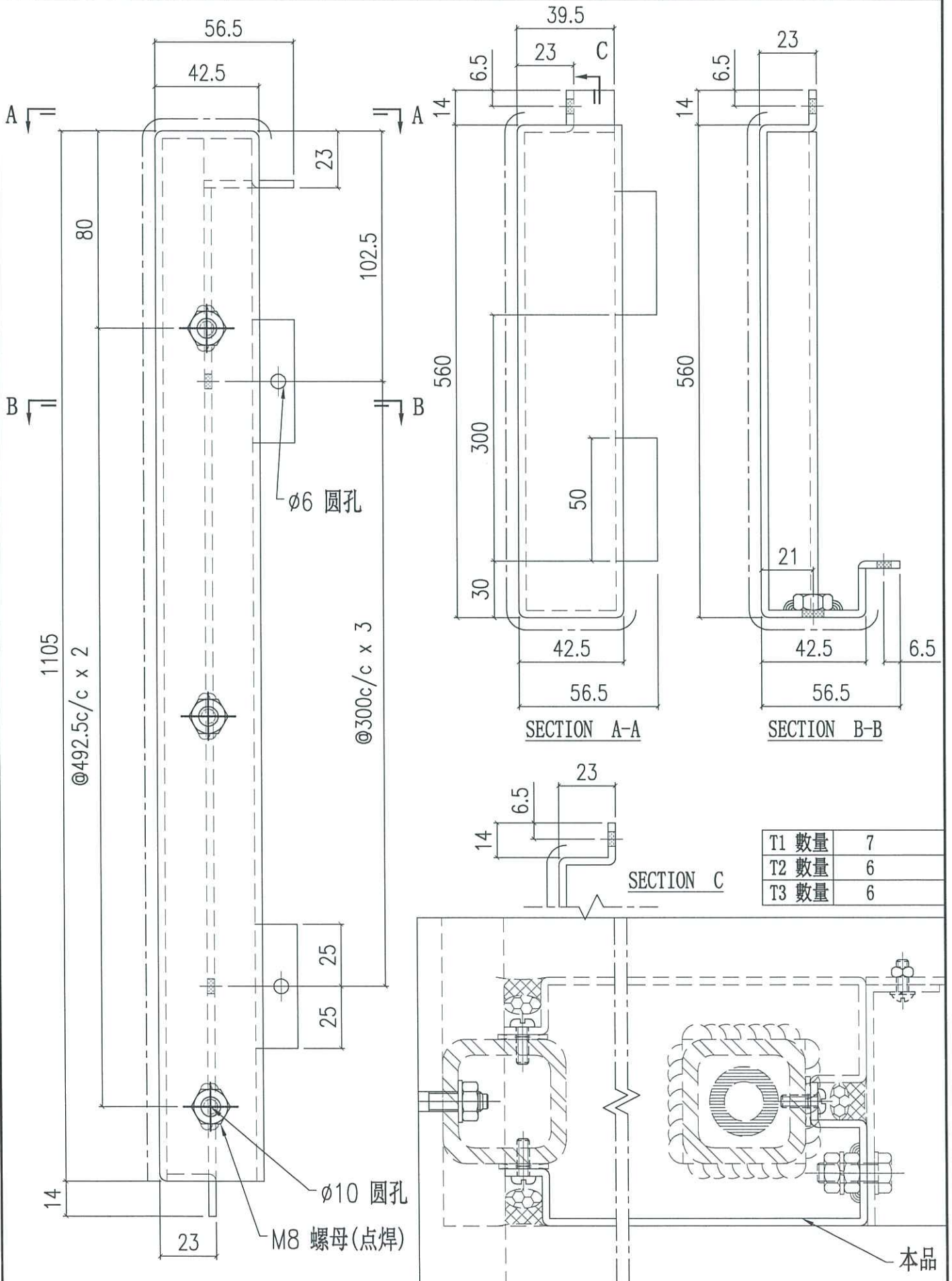
T1 數量	7
T2 數量	6
T3 數量	6





美特鋁質有限公司
MIDI Aluminium Fabricator Ltd.

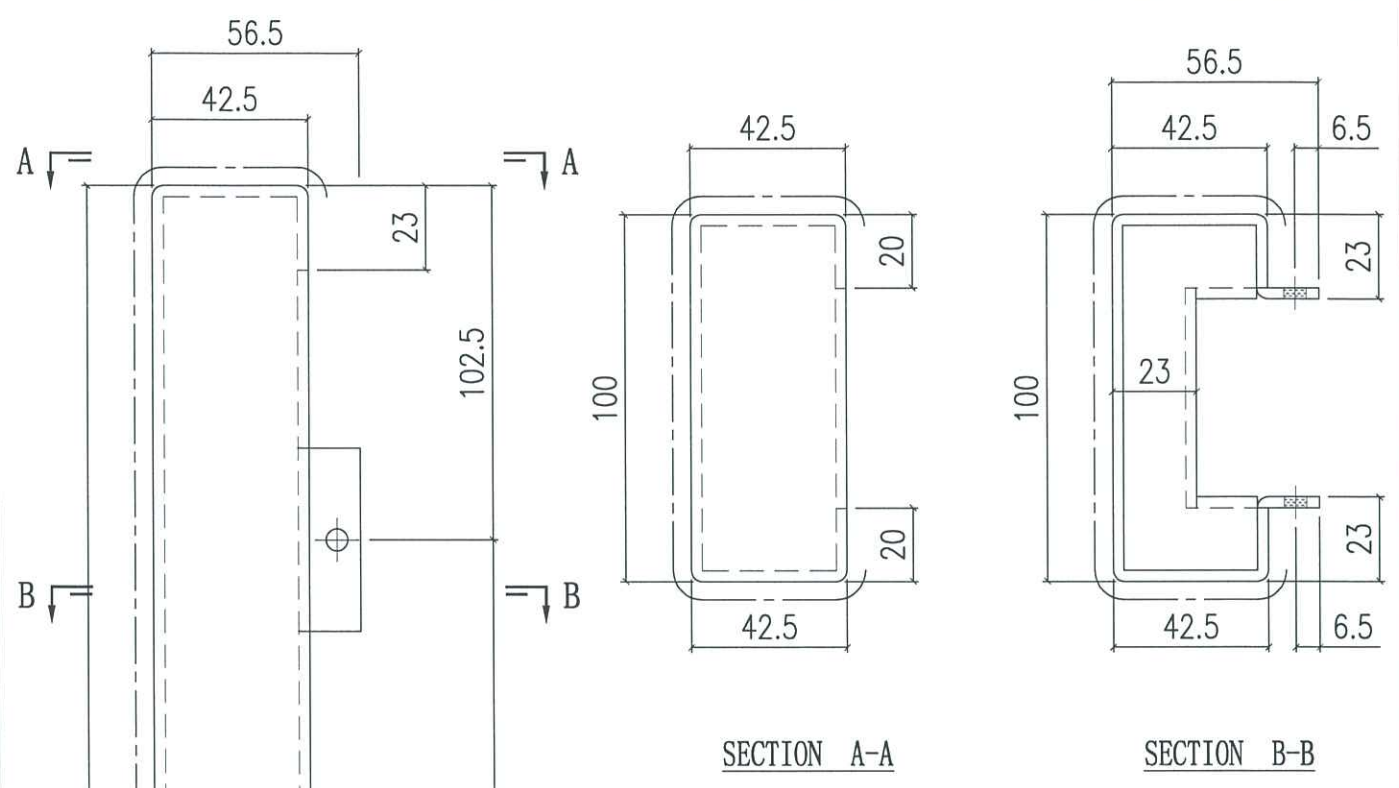
工程號	J858	類別		物料號	J858-ACG-AC-29				
地盘	康城11期	制圖	B. Z	2024-3-28	圖號	J858-ACG-AC-29			
修改	A	採用工廠	✓	图纸名称	铝板加工图	復核	-	數量	-
日期	27/2	材料颜色	香槟金 (ECC03X1009 9S-JF2)	材料	3mm 铝板	批准	-	單件重量	- (KG)



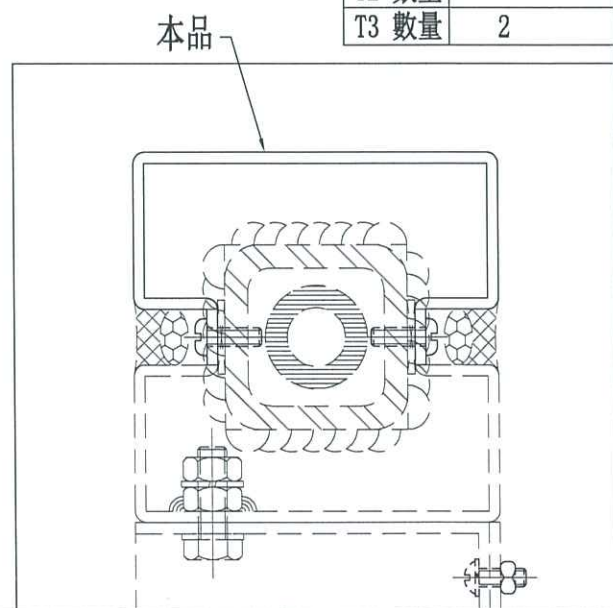
T1 數量	7
T2 數量	6
T3 數量	6

本品

 美特鋁質有限公司 MIDI Aluminium Fabricator Ltd.				工程號 J858 地盘 康城11期 图纸名称 铝板加工图 材料 3mm铝板	類別 制圖 B.Z 復核 - 批准 -	物料號 J858-ACG-AC-30 圖號 J858-ACG-AC-30 數量 - 單件重量 - (KG)
修改		採用工廠	地盤 ✓			
日期		材料顏色	香檳金 (ECC3X1009 9S-JF2)			



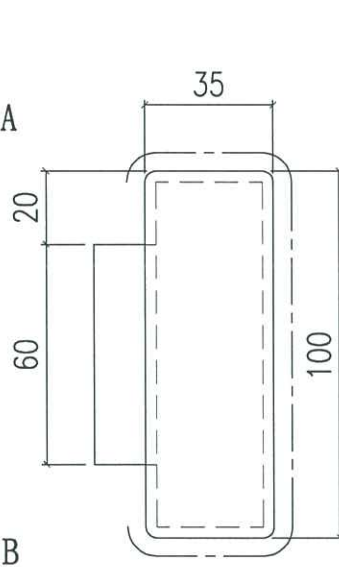
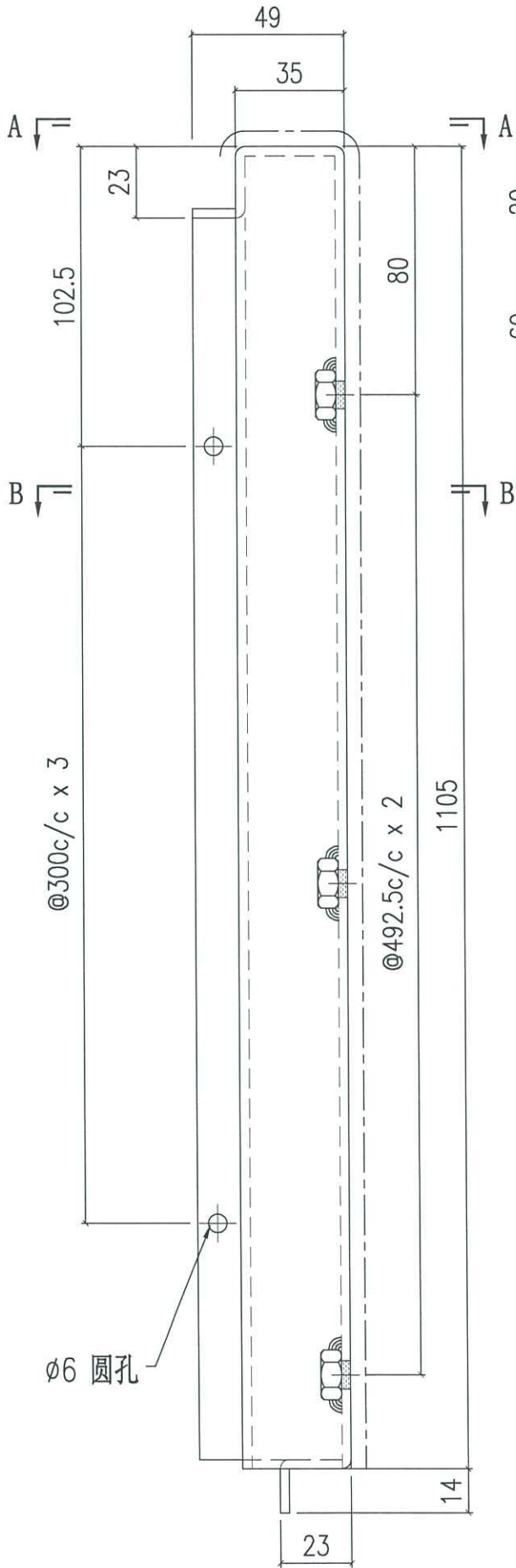
T1 數量	1
T2 數量	-
T3 數量	2



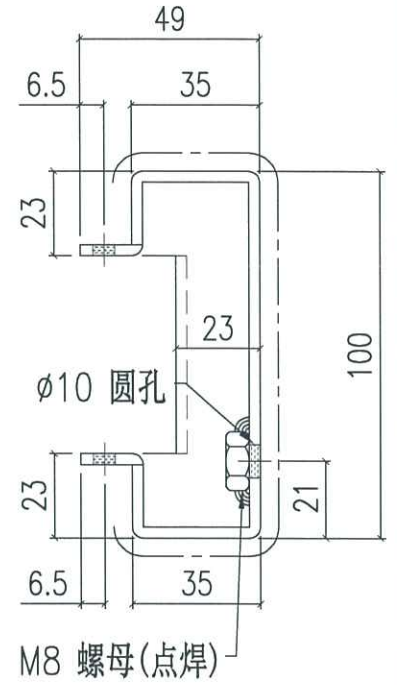


美特鋁質有限公司
MIDI Aluminium Fabricator Ltd.

工程號	J858	類別		物料號	J858-ACG-AC-31						
地盘	康城11期	制圖	B. Z	2024-3-28	圖號	J858-ACG-AC-32					
修改		採用工廠	地盤	✓	图纸名称	铝板加工图	復核	-	-	數量	-
日期		材料颜色	香槟金(GCD3X1009 9S-JF2)	材料	3mm铝板	批准	-	-	單件重量	-	(KG)

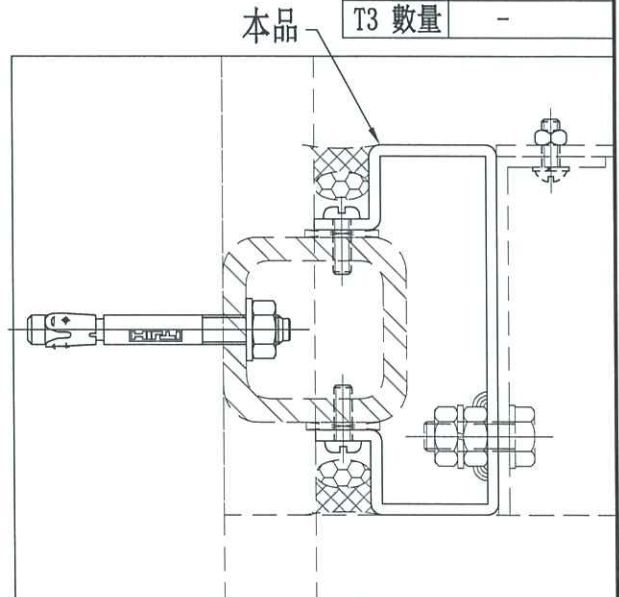


SECTION A-A



SECTION B-B

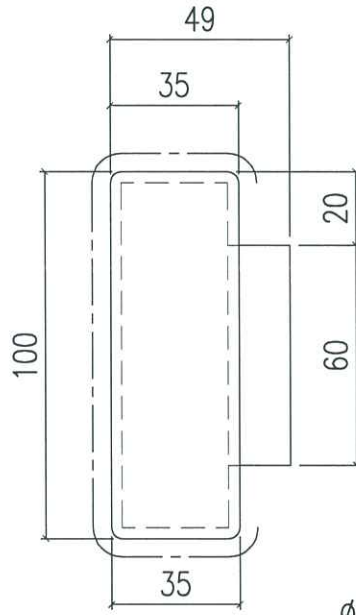
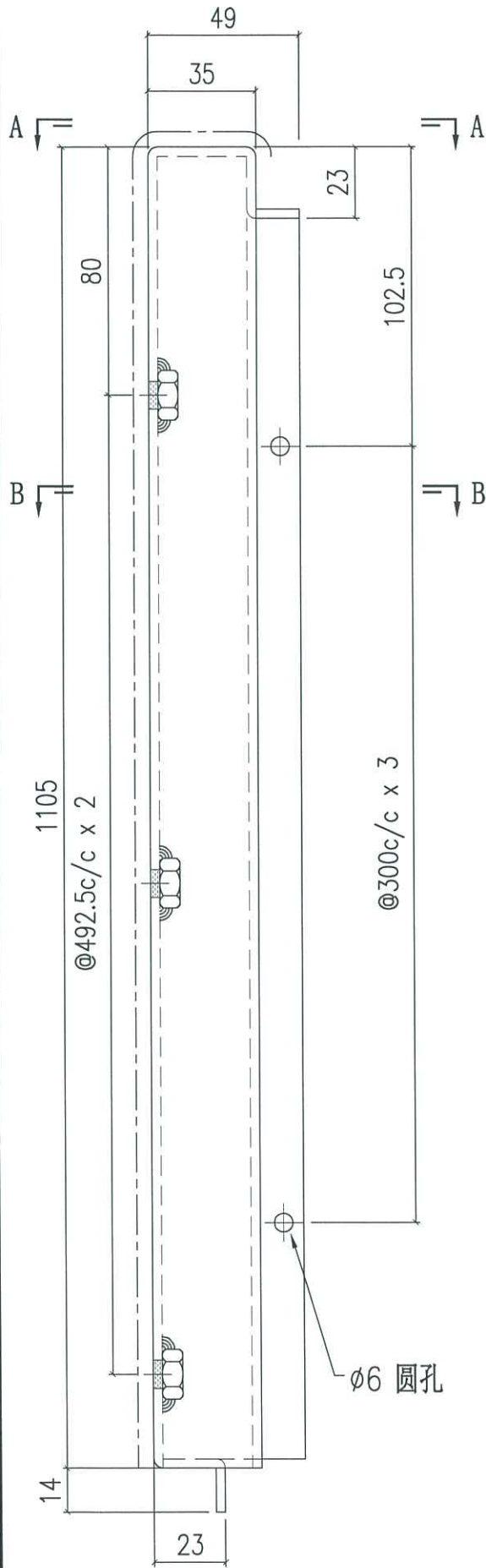
T1 數量	1
T2 數量	-
T3 數量	-



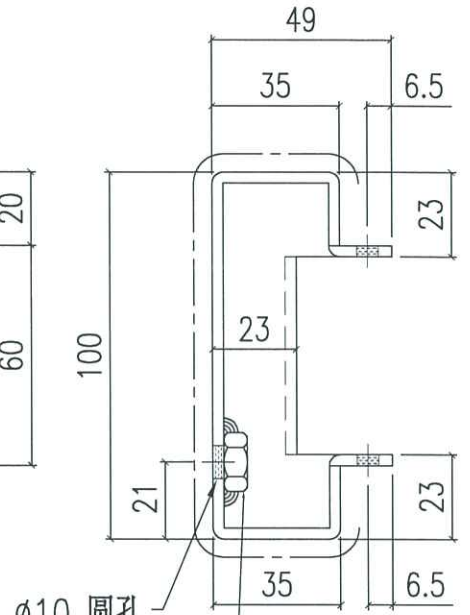


美特铝质有限公司
MIDI Aluminium Fabricator Ltd.

工程號	J858	類別		物料號	J858-ACG-AC-32				
地盘	康城11期	制圖	B. Z	2024-3-28	圖號	J858-ACG-AC-33			
修改		採用工廠	✓	图纸名称	铝板加工图	復核	-	數量	-
日期		材料颜色	香槟金(ECD8X1009 9S-JF2)	材料	3mm铝板	批准	-	單件重量	- (KG)



SECTION A-A

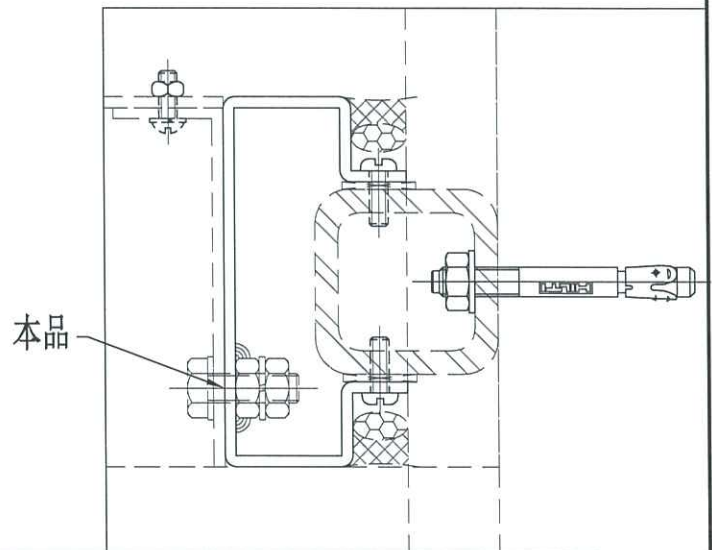


SECTION B-B

Ø10 圆孔

M8 螺母(点焊)

T1 數量	1
T2 數量	-
T3 數量	1



B.D. REF :

CLIENT : 信和置業有限公司
Sino Land Company Limited

ARCHITECT : Ronald Lu & Partners
Ronald Lu & Partners (HK) Ltd.
呂宗仁建築師事務所 (香港) 有限公司

STRUCTURAL ENGINEER : Gammon
AECOM

FAÇADE CONSULTANT : AECOM

NOTE : DIMENSIONS ARE IN METERS.
1. ALL DIMENSIONS ARE TAKEN FROM OUTSIDE.
2. ALL ELEVATIONS ARE TO BE VERIFIED ON SITE.
3. BEFORE FABRICATION.

LEGEND :
○ -- DETAIL MARK NO.
○ -- REFER SHEET NO.
1. F.F.L. -- FINISHED FLOOR LEVEL
2. S.F.L. -- STRUCTURAL FLOOR LEVEL
3. ○ -- REVERSED DETAIL

JOB NO. : J-858

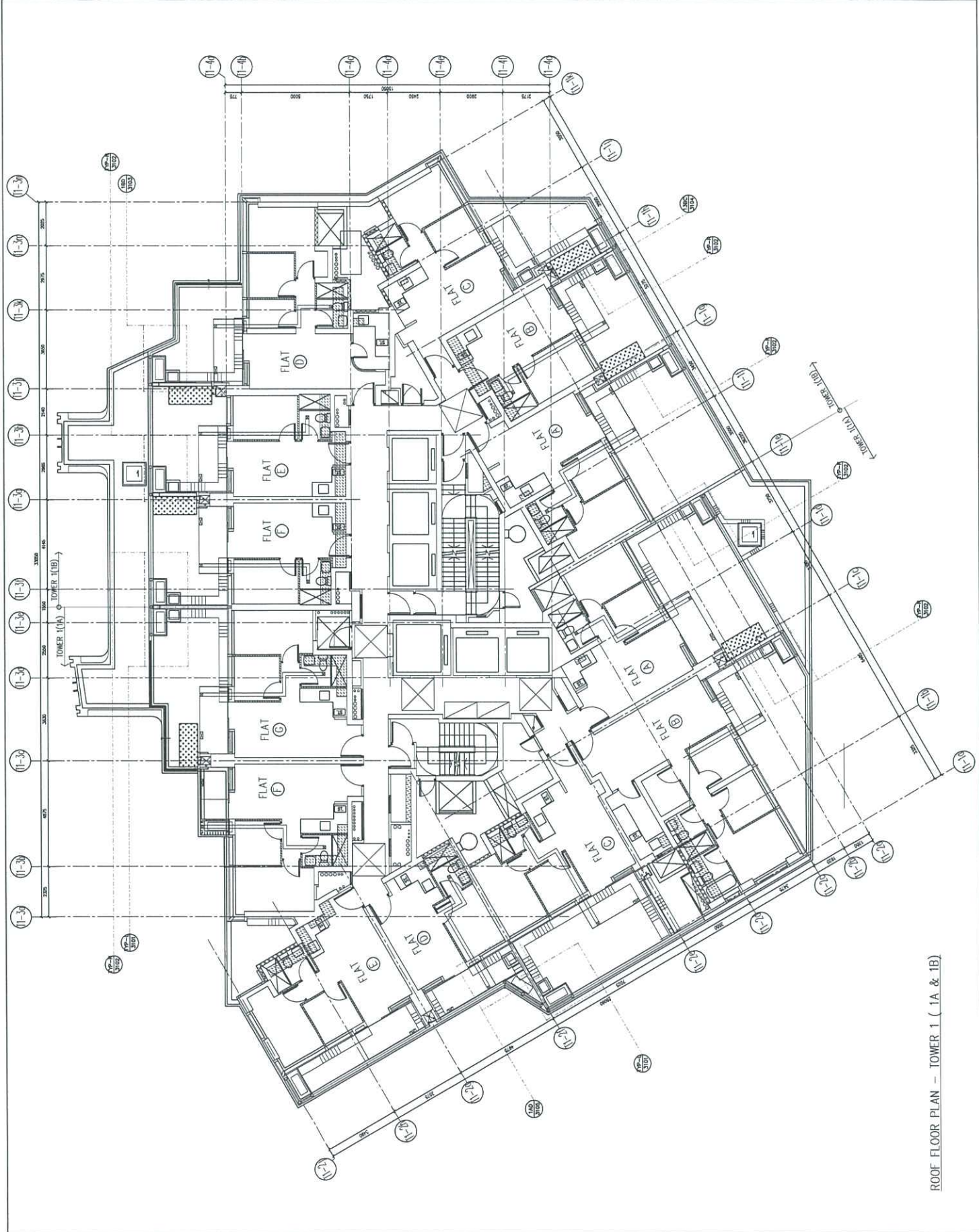
PROJECT : PROPOSED RESIDENTIAL DEVELOPMENT
AT TKOHL 70RP, PHASE 11, LOHAS PARK
TSEUNG KWAN O, N.T.

TITLE : TOWER 1
LAYOUT PLAN
9/F

DATE : 15-JAN-24
SCALE : 1:160

CHECKED BY : 黃特鋁有限公司
MIDI ASSOCIATED MANUFACTURING LTD.

Unit 6-8, Sunny Industrial Centre, 1/F
610 Che Kwo Ling Road, Kowloon
Tel: 2469211-4 Fax: (852) 2777666
DWG NO. : JRS8-AC09-1001
REV. : -



ROOF FLOOR PLAN - TOWER 1 (1A & 1B)

B.O. REF :

CLIENT : 德源置業有限公司
Sino Land Company Limited

ARCHITECT : Ronald Lu
Ronald Lu & Partners (HK) Ltd.
呂宗偉建築師事務所 (香港) 有限公司

MAIN CONTRACTOR : Gammon

STRUCTURAL ENGINEER : AECOM

FAÇADE CONSULTANT : AECOM

NOTE :
1. ALL DIMENSIONS ARE IN mm.
2. ALL ELEVATIONS ARE MEASURED FROM OUTSIDE.
3. BEFORE FABRICATION.

LEGEND :
○ DETAIL MARK NO.
○ REFER SHEET NO.
1. F.F.L. --- FINISHED FLOOR LEVEL
2. S.F.L. --- STRUCTURAL FLOOR LEVEL
3. --- REVERSED DETAIL

JOB NO. : J-858

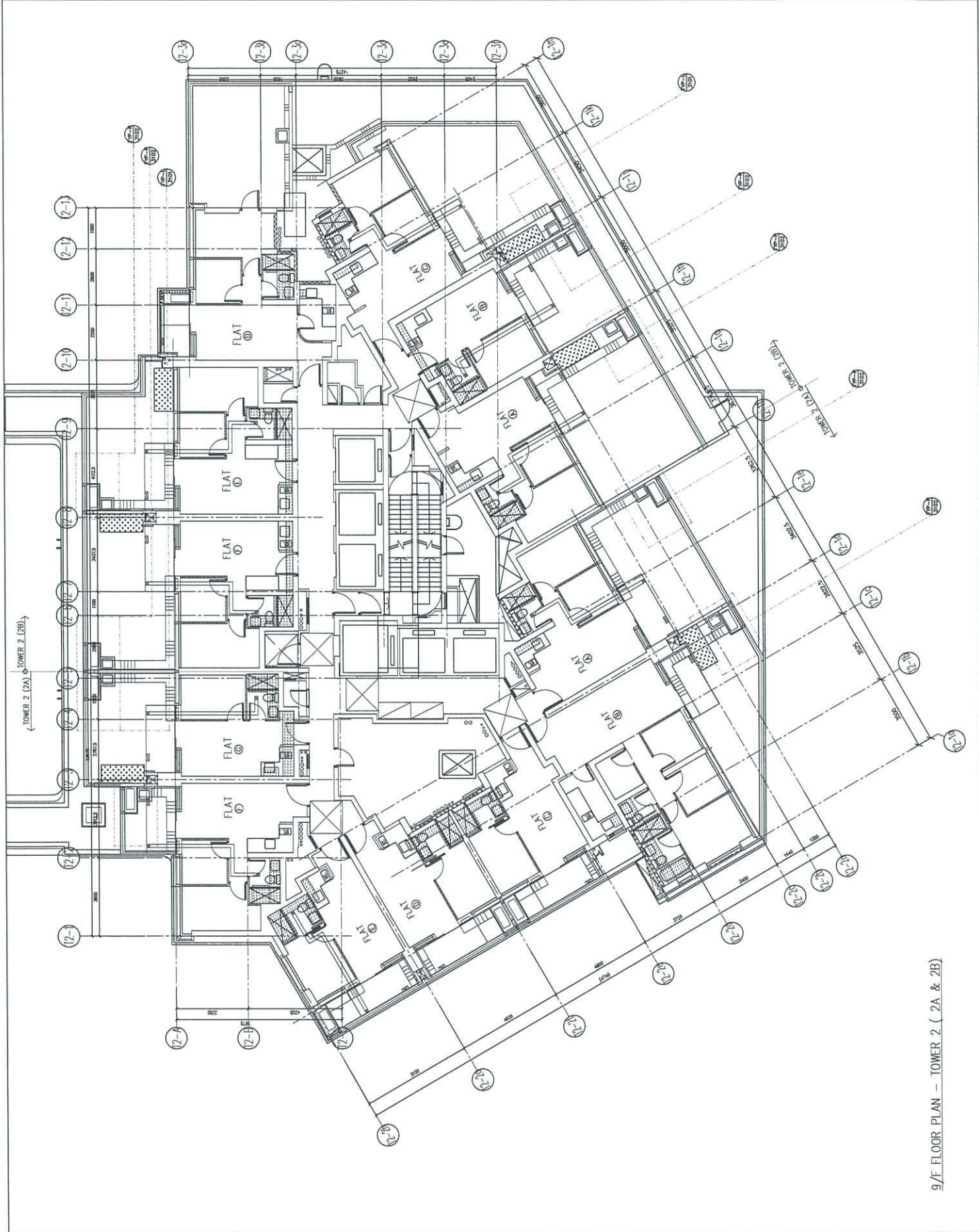
PROJECT : PROPOSED RESIDENTIAL DEVELOPMENT
AT THOTL 70RP, PHASE 11, LOHAS PARK
TSEUNG KWAN O, N.T.

TITLE : TOWER 2
LAYOUT PLAN
9/F

DATE : 15-JAN-24 SCALE : 1:160

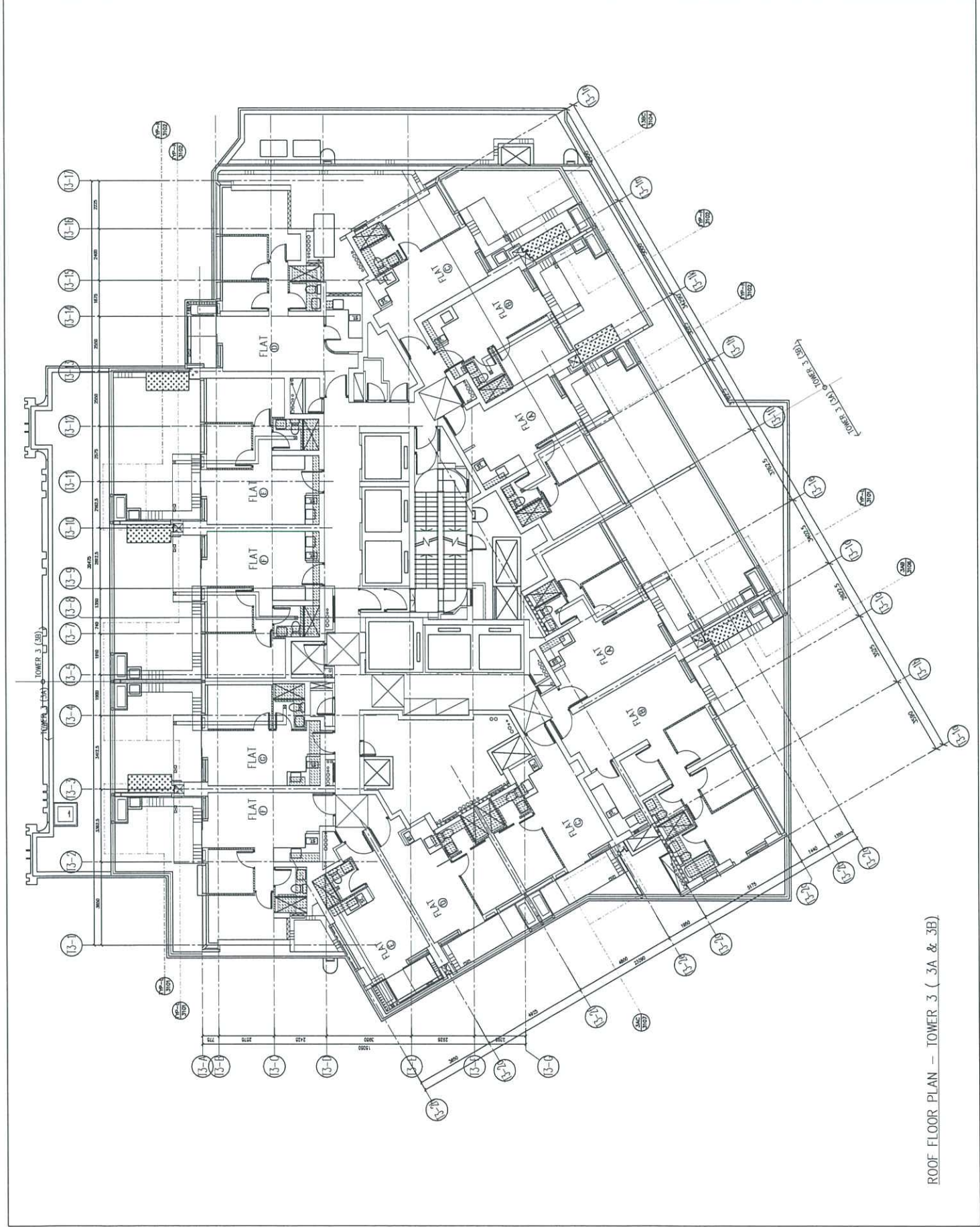
DOWN BY : 美特鋁質有限公司
MIDI Aluminium Products Co., Ltd.
Unit 8-8, Sunny Industrial Centre, 1/F
610 Che Kwo Ling Road, Kowloon
Tel: 23469211-4 Fax: (852) 27277666

DWG NO. : J858-AC09-1002 REV. : -



9/F FLOOR PLAN - TOWER 2 (2A & 2B)

B.D. REF :		CLIENT : 信和置業有限公司 Sino Land Company Limited	ARCHITECT : Ronald Lu & Partners Ronald Lu & Partners (HK) Ltd. 呂宗祥建築師事務所 (香港) 有限公司	MAIN CONTRACTOR : Gammon	STRUCTURAL ENGINEER : AECOM	FACADE CONSULTANT : AECOM	NOTE : 1. ALL DIMENSIONS ARE IN mm. 2. ALL ELEVATIONS ARE VIEWED FROM OUTSIDE. 3. ALL DIMENSIONS TO BE VERIFIED ON SITE BEFORE CONSTRUCTION. LEGEND : DETAIL MARK NO. REFER SHEET NO. 1. F.F.L. --- FINISHED FLOOR LEVEL 2. S.F.L. --- STRUCTURAL FLOOR LEVEL 3. --- REVERSED DETAIL	JOB NO. : J-858 PROJECT : PROPOSED RESIDENTIAL DEVELOPMENT AT TKOTIL 70R/P, PHASE 11, LOHAS PARK TSEUNG KWAN O, N.T. TITLE : TOWER 3 LAYOUT PLAN 9/F	DATE : 15-JAN-24 SCALE : 1:160 DRAWN BY : 美特鋁質有限公司 Mei Tai Tin 610 Chee Kwo Ling Road, Kwai Tsing Tel: 23489711-4 Fax: (852) 27778665 DWG NO. : 858-AC09-1003 REV. : -
------------	--	--	---	------------------------------------	---------------------------------------	-------------------------------------	---	--	---



ROOF FLOOR PLAN - TOWER 3 (3A & 3B)

B.D. REF. :

CLIENT : 綠源置業有限公司
Sino Land Company Limited

ARCHITECT : Ronald Lu & Partners
Ronald Lu & Partners (HK) Ltd.
香港綠源置業有限公司

MAIN CONTRACTOR :

STRUCTURAL ENGINEER : Gammon
AECOM

FRAME CONSULTANT : **AECOM**

NOTE :
1. DIMENSIONS ARE IN mm.
2. ALL ELEVATIONS ARE VIEWED FROM OUTSIDE.
3. ALL DIMENSIONS TO BE VERIFIED ON SITE BEFORE FABRICATION.

LEGEND :

① DETAIL MARK NO.
② REFER SHEET NO.

1. FF.FL. -- FINISHED FLOOR LEVEL
2. S.F.L. -- STRUCTURAL FLOOR LEVEL
3. Ⓞ -- REVERSED DETAIL

11 數量	2
12 數量	2
13 數量	3

NO.	DATE	REVISIONS
A	24-02-2018	ISSUED AS PER CLIENT COMMENTS
		REVISED

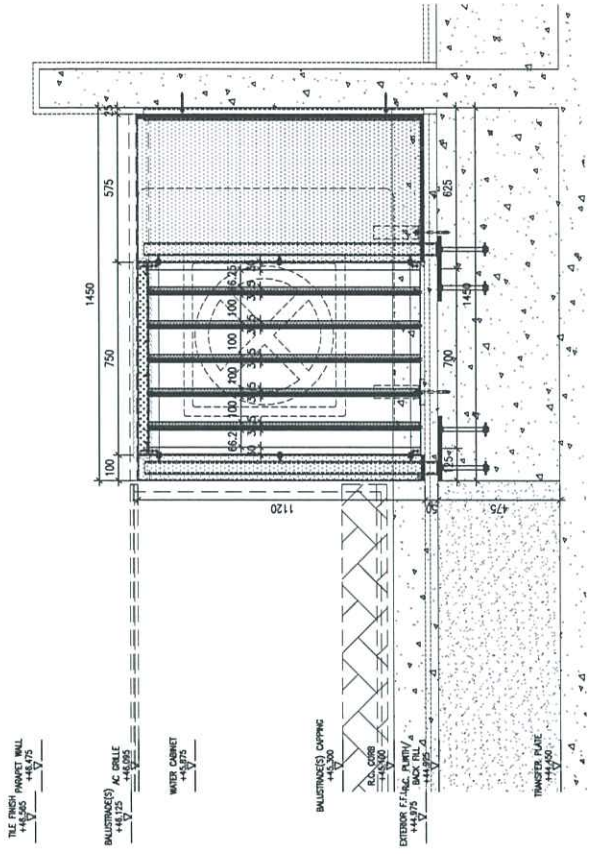
JOB NO. : J-858

PROJECT : PROPOSED RESIDENTIAL DEVELOPMENT
AT TROTTOIR 708P, PHASE 11, LOHAS PARK
TSEUNG KWAN O, N.T.

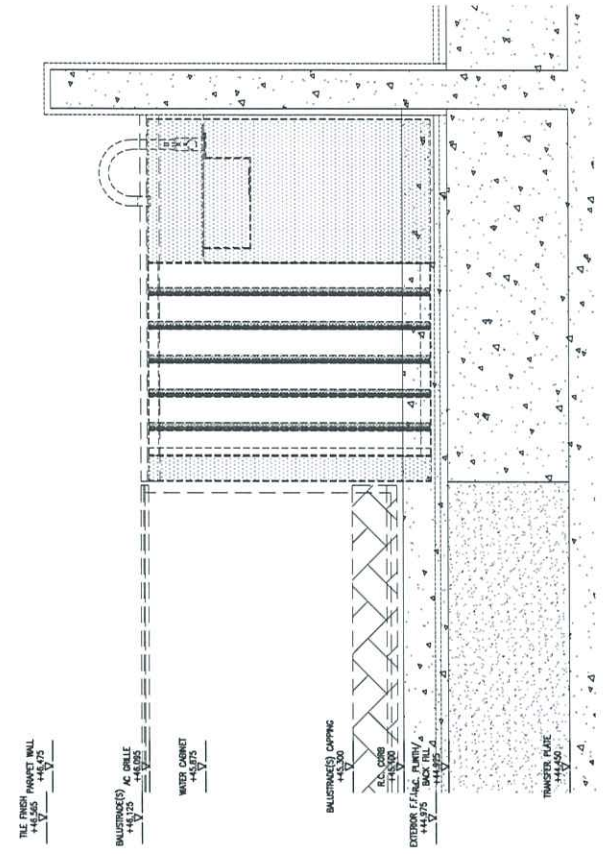
TITLE : ALUM. A.C. GRILLE & WATER CABINET
FOR TYPE TYP-L

DATE : 15-JAN-24 SCALE : 1:20
DRAWN BY :
CHECKED BY :

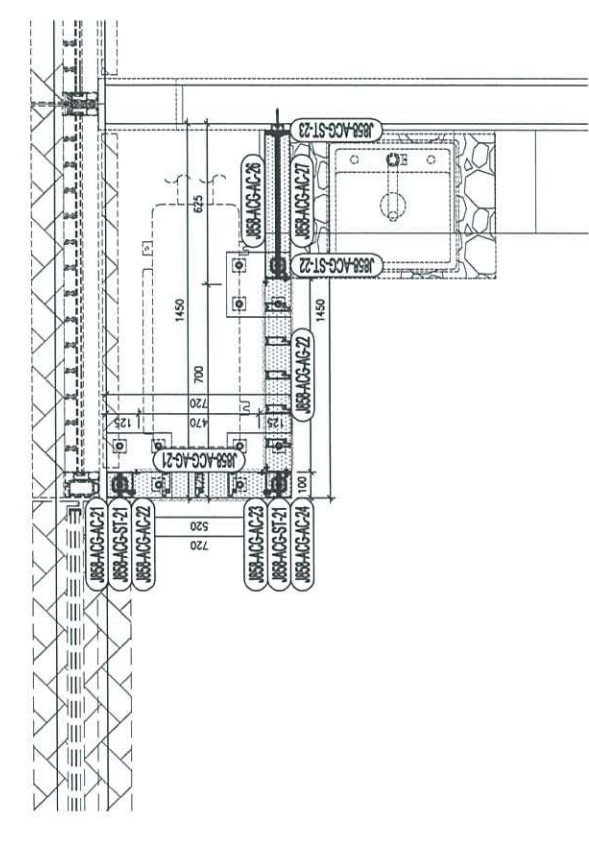
美特鋁質有限公司
MIDI ALUMINIUM MANUFACTURER LTD.
Units E-8, Sunny Industrial Centre, 1/F
810 Chee Nee Ling Road, Kowloon
Tel: 2489711-4 Fax: (852) 2777666
DWG NO. : J858-ACG3-3101 REV. : -



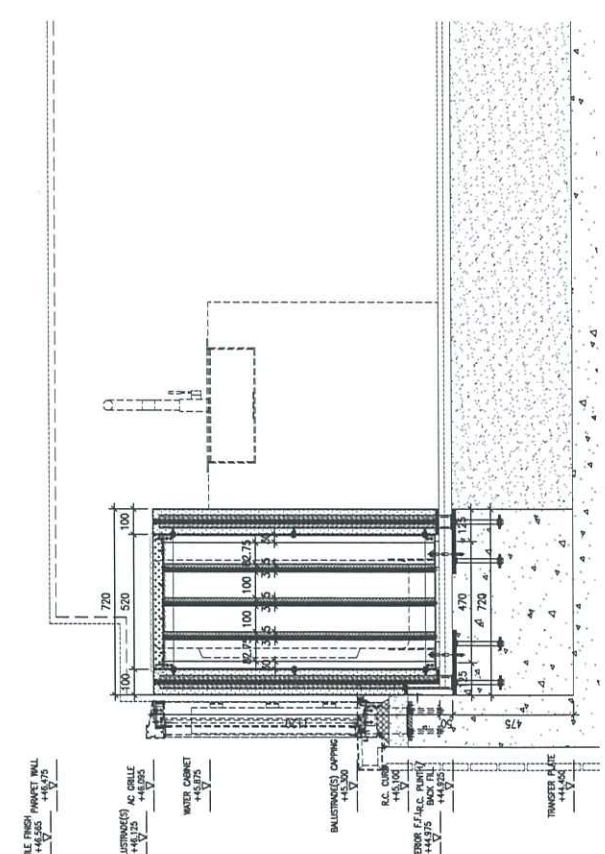
ELEVATION VIEW "B"



ELEVATION VIEW "C"



PART PLAN FOR TYPE TYP-L



ELEVATION VIEW "A"

BD. REF.:

CLIENT: **信源置業有限公司**
Sino Land Company Limited

ARCHITECT: **Ronald Lu & Partners**
Ronald Lu & Partners (HK) Ltd.
呂宗祥建築師事務所 (香港) 有限公司

MAIN CONTRACTOR: **Gammon**

STRUCTURAL ENGINEER: **AECOM**

FAÇADE CONSULTANT: **AECOM**

NOTE:

1. ALL DIMENSIONS ARE IN mm.
2. ALL ELEVATIONS ARE VIEWED FROM OUTSIDE.
3. ALL DIMENSIONS TO BE VERIFIED ON SITE BEFORE PROVISION.

LEGEND:

○ DETAIL MARK NO.
— REFER SHEET NO.

1. F.F.L. — FINISHED FLOOR LEVEL
2. S.F.L. — STRUCTURAL FLOOR LEVEL
3. ○ — REVERSED DETAIL

T1 數量	6
T2 數量	6
T3 數量	4

NO.	DATE	REVISION	REASON
1	24-02-2024	ISSUED AS PER CLIENT COMMENTS	

JOB NO.: J-B58

PROJECT: PROPOSED RESIDENTIAL DEVELOPMENT
AT TKOIL 70RP, PHASE 11, LOHAS PARK
TSEUNG KWAN O, N.T.

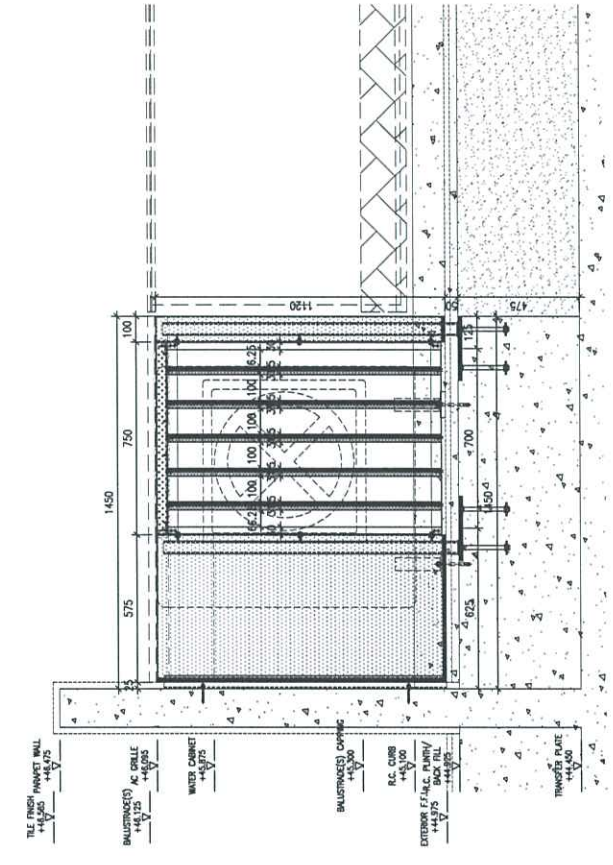
TITLE: ALUM. A.C. GRILLE & WATER CABINET
AT 9/F
FOR TYPE TYP-R

DATE: 12-AN-24 SCALE: 1:20

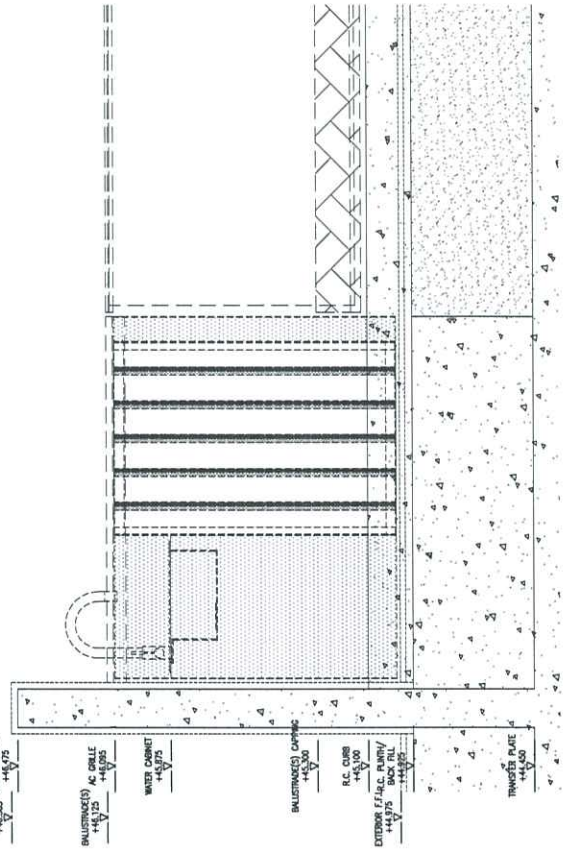
DRAWN BY: CHECKED BY:

美特鋁質有限公司
Mei Tak Aluminium Products Ltd.
619 Cha Kwo Ling Road, Kowloon
Tel: 23489211-4 Fax: (852) 2777666

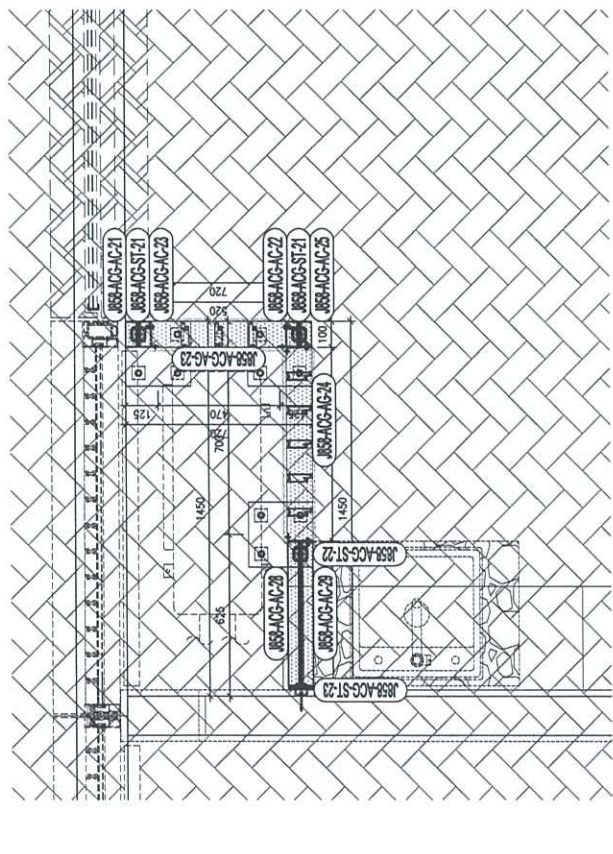
DWG NO.: 858-AC03-3102 REV.: -



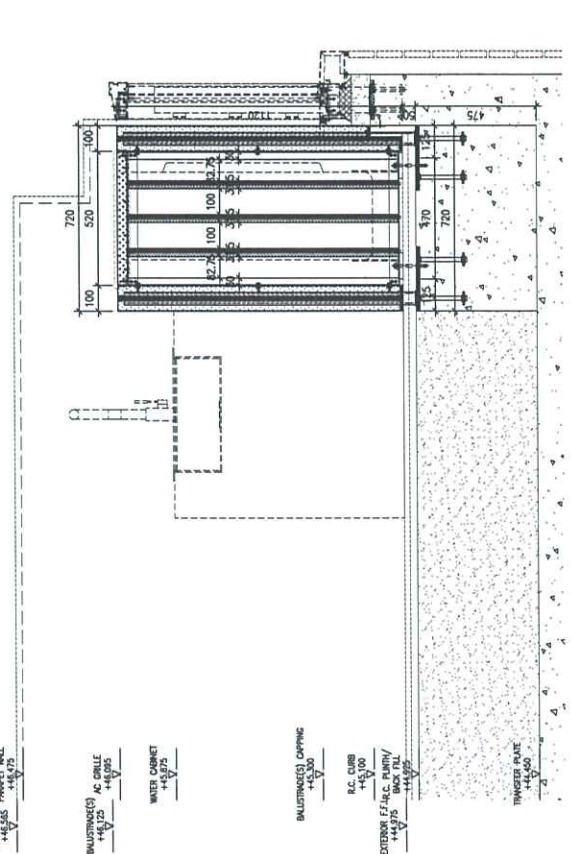
ELEVATION VIEW "B"



ELEVATION VIEW "C"

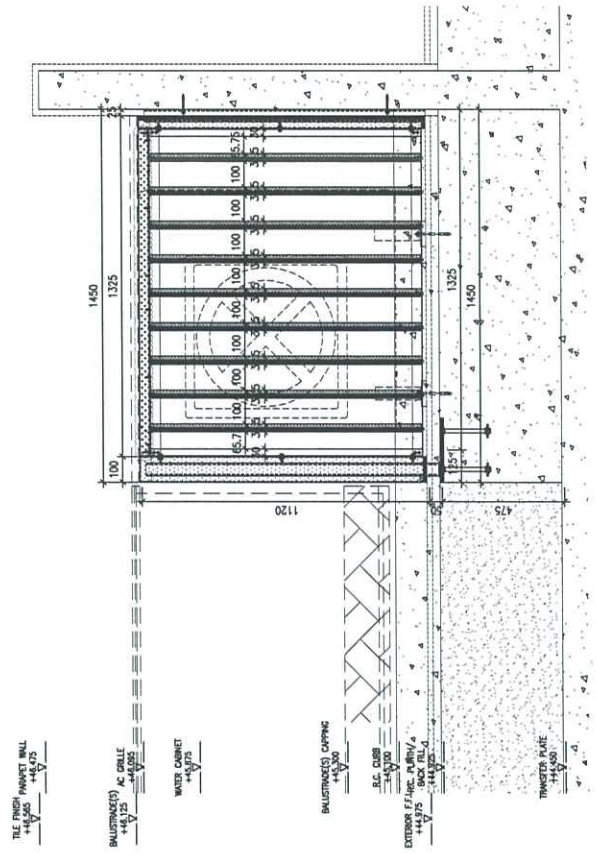


PART PLAN FOR TYP-R

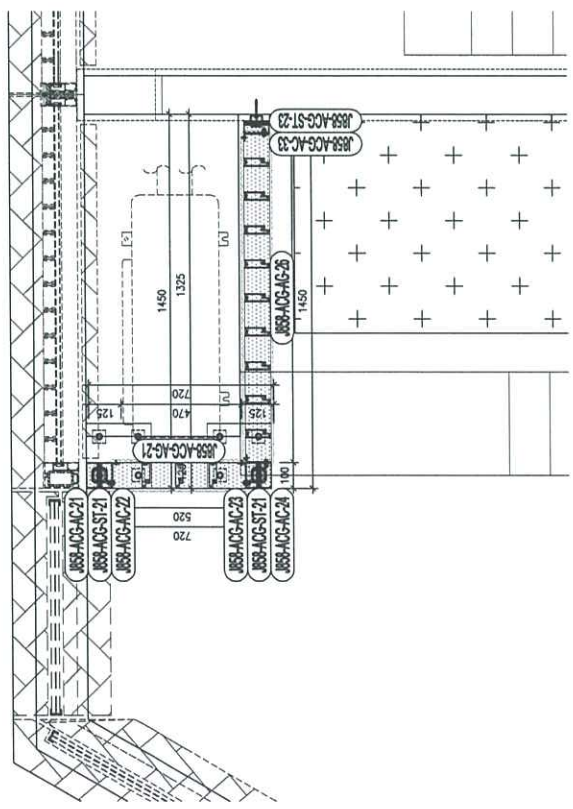


ELEVATION VIEW "A"

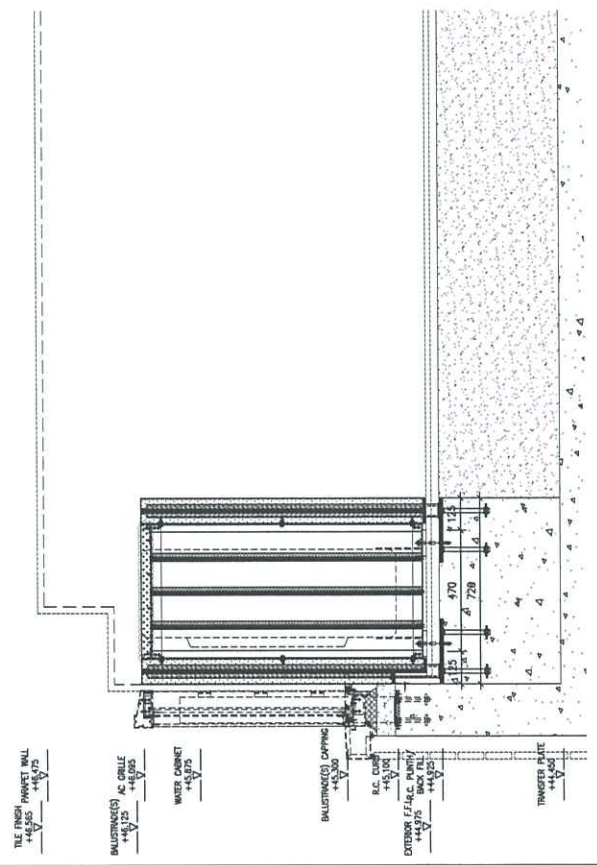
B.O. REF :



ELEVATION VIEW "B"



PART PLAN FOR TYPE 138C



ELEVATION VIEW "A"

CLIENT : 德源置業有限公司
Sino Land Company Limited

ARCHITECT : Ronald Lu & Partners
Ronald Lu & Partners (HK) Ltd.
呂志輝建築師事務所 (香港) 有限公司

MAIN CONTRACTOR : Gammon

STRUCTURAL ENGINEERS : AECOM

FAÇADE CONSULTANT: AECOM

NOTE:

1. ALL DIMENSIONS ARE IN mm.
2. ALL ELEVATIONS ARE VIEWED FROM OUTSIDE.
3. ALL DIMENSIONS TO BE CHECKED ON SITE BEFORE FABRICATION.

LEGEND:

○ DETAIL MARK NO.
○ REFER SHEET NO.

1. FEEL --- FINISHED FLOOR LEVEL.
2. SEL --- STRUCTURAL FLOOR LEVEL.
3. ○ --- REVERSED DETAIL.

T1 數量	1
T2 數量	1
T3 數量	1

NO.	DATE	REVISION AS PER CLIENT COMMENTS	BY
1			

JOB NO. : J-858

PROJECT : PROPOSED RESIDENTIAL DEVELOPMENT AT TKOTIL 70RP, PHASE 11, LOHAS PARK TSEUNG KWAN O, N.T.

TITLE : ALUM. A.C. GRILLE & WATER CABINET AT 9/F FOR TYPE 138C

DATE : 15-JAN-24 SCALE : 1:20

DRAWN BY : 美特鋁質有限公司
M.T. LTD.
Units E-8, Sunny Industrial Centre, 1/1 610 Chee Koo Ling Road, Kowloon
Tel: 22489211-4 Fax: (852) 2727666

DWG NO. : JBS8-ACG9-3104 REV. : -

