



工程指示 / 要求簡箋(E.I.)

工程指示編號：EI / 7611 / 24

修改版次：-

工程編號：J - 858

工程名稱：將軍澳日出康城 11

工程項目：AC Grille 廠用 鋁板 T1-T3 9/F 大貨

收件人：生統

發件人：Ant Yeung

日期：09/04/2024

要求提供 / 確認 事項：

- | | | |
|------------------------------------|-------------------------------------|-------------------------------|
| <input type="checkbox"/> 初步鋁料 B.M. | <input type="checkbox"/> 加工拆圖，然後生產 | <input type="checkbox"/> 尺寸表 |
| <input type="checkbox"/> 正式鋁料 B.M. | <input type="checkbox"/> 技術上資料 / 指示 | <input type="checkbox"/> 報價 |
| <input type="checkbox"/> 配件 B.M. | <input type="checkbox"/> 樣辦或貨品說明書 | <input type="checkbox"/> 分判合約 |

內容：

請按加工圖紙生產供廠組裝 AC Grille，T1-T3 9/F 大貨用

附加工圖，BM 單

請在 2024.04.28 前完成上列要求。

附： 頁

以上項目為：

- 原合約工程包 原合約工程加 / 減賬 新工程報價

原因：-

分發東莞各部門：

- | | | | | | | | |
|---------------------------------|------------------------------|---|---|--|---|--------------------------------|------------------------------|
| <input type="checkbox"/> 生產技術總監 | <input type="checkbox"/> 連附件 | <input checked="" type="checkbox"/> 技術部 | <input checked="" type="checkbox"/> 連附件 | <input type="checkbox"/> 生產部 | <input type="checkbox"/> 連附件 | <input type="checkbox"/> 機械設計部 | <input type="checkbox"/> 連附件 |
| <input type="checkbox"/> 採購部 | <input type="checkbox"/> 連附件 | <input checked="" type="checkbox"/> 生產統籌部 | <input checked="" type="checkbox"/> 連附件 | <input checked="" type="checkbox"/> 小羅 & 清 | <input checked="" type="checkbox"/> 連附件 | | |
| <input type="checkbox"/> 質檢部 | <input type="checkbox"/> 連附件 | <input type="checkbox"/> 會計部 | <input type="checkbox"/> 連附件 | <input type="checkbox"/> 報關組 | <input type="checkbox"/> 連附件 | <input type="checkbox"/> 其他 | <input type="checkbox"/> 連附件 |

分發香港各部門：

- | | | | | | | | |
|------------------------------|------------------------------|-------------------------------|------------------------------|------------------------------|------------------------------|----------------------------------|------------------------------|
| <input type="checkbox"/> 行政部 | <input type="checkbox"/> 連附件 | <input type="checkbox"/> 會計部 | <input type="checkbox"/> 連附件 | <input type="checkbox"/> 統籌部 | <input type="checkbox"/> 連附件 | <input type="checkbox"/> 工程部地盤科文 | <input type="checkbox"/> 連附件 |
| <input type="checkbox"/> 採購部 | <input type="checkbox"/> 連附件 | <input type="checkbox"/> QS 部 | <input type="checkbox"/> 連附件 | <input type="checkbox"/> 維修部 | <input type="checkbox"/> 連附件 | <input type="checkbox"/> 其他 | <input type="checkbox"/> 連附件 |

傳遞編號：

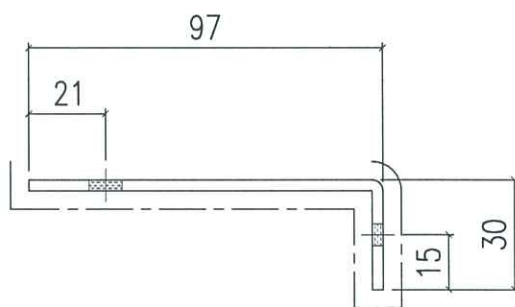
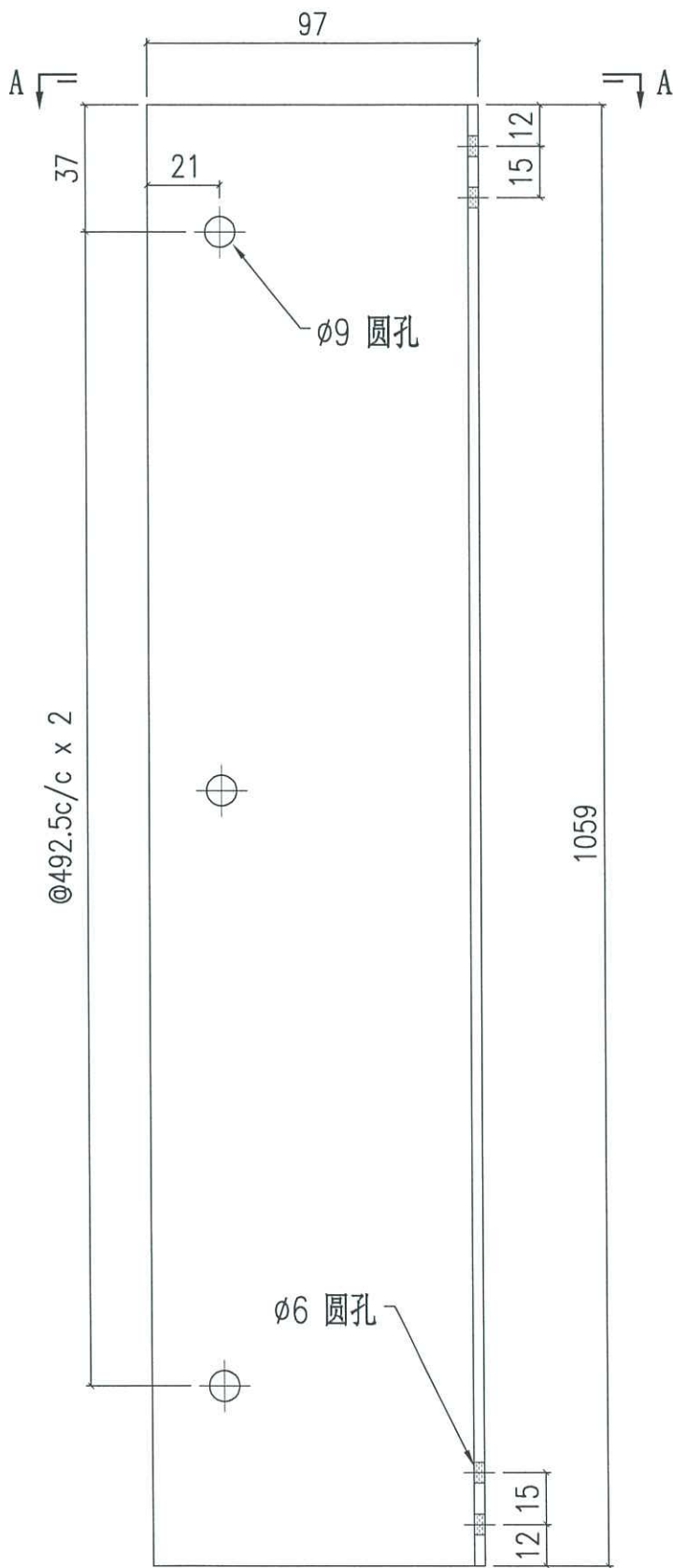
HK 0673 / 24

發件人簽署：

項目經理簽署：

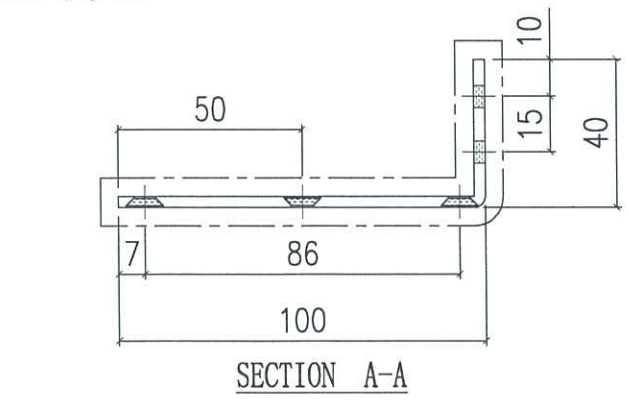
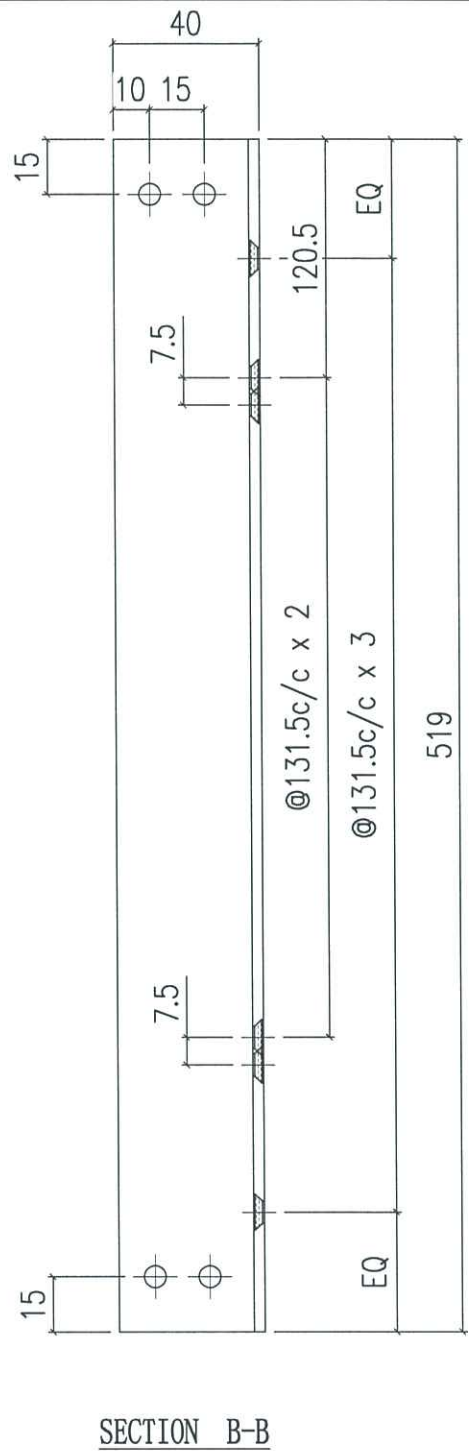
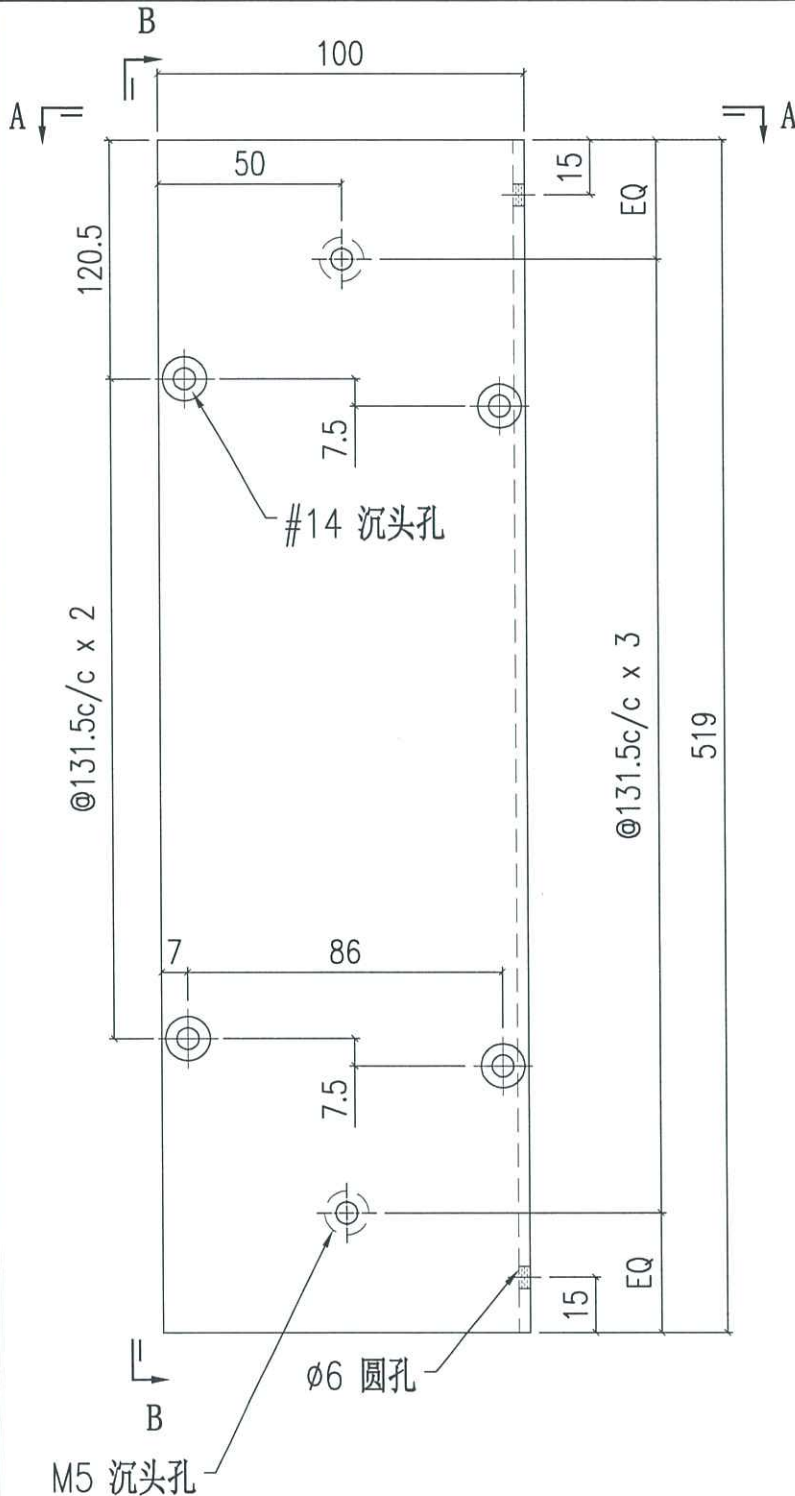
美特鋁質有限公司 MIDI Aluminium Fabricator Ltd.		工程號: J-858	計算: B.Z	日期:	29/3/2024	送呈:							
地盤名稱: 康城11期 <td>核對:</td> <td>日期:</td> <td></td> <td></td> <td>副本:</td>		核對:	日期:			副本:							
項目類別: 9F格柵(T1-T3) <td>批准:</td> <td>日期:</td> <td></td> <td></td> <td></td>		批准:	日期:										
修改版次:		總V.F.:	31.4	總重量:	203.2	此BM依據拆圖資料計算							
序號	修改內容	鋁板圖號	鋁板名稱	顏色	實用	後備	總數	總重量	總展開面積		備註		
									單件展開面積	單件V.F.		總V.F.	
									平方米				
1		J858-ACG-AC-50	3mm厚鋁板	香槟金(ECD3X1009 9S-JF2)	108		108	118.1	0.134	14.525	0.166	17.956	
2		J858-ACG-AC-51	3mm厚鋁板	香槟金(ECD3X1009 9S-JF2)	9		9	5.3	0.073	0.654	0.093	0.841	
3		J858-ACG-AC-52	3mm厚鋁板	香槟金(ECD3X1009 9S-JF2)	9		9	5.3	0.073	0.654	0.093	0.841	
4		J858-ACG-AC-53	3mm厚鋁板	香槟金(ECD3X1009 9S-JF2)	7		7	6.0	0.105	0.734	0.135	0.944	
5		J858-ACG-AC-54	3mm厚鋁板	香槟金(ECD3X1009 9S-JF2)	7		7	6.0	0.105	0.734	0.135	0.944	
6		J858-ACG-AC-55	3mm厚鋁板	香槟金(ECD3X1009 9S-JF2)	2		2	2.9	0.178	0.357	0.229	0.459	
7		J858-ACG-AC-56	3mm厚鋁板	香槟金(ECD3X1009 9S-JF2)	2		2	2.9	0.178	0.357	0.229	0.459	
8		J858-ACG-AC-57	3mm厚鋁板	香槟金(ECD3X1009 9S-JF2)	16		16	9.5	0.073	1.163	0.093	1.495	
9		J858-ACG-AC-58	3mm厚鋁板	香槟金(ECD3X1009 9S-JF2)	16		16	9.5	0.073	1.163	0.093	1.495	
10		J858-ACG-AC-59	3mm厚鋁板	香槟金(ECD3X1009 9S-JF2)	16		16	13.6	0.105	1.678	0.135	2.157	
11		J858-ACG-AC-60	3mm厚鋁板	香槟金(ECD3X1009 9S-JF2)	16		16	13.6	0.105	1.678	0.135	2.157	
12		J858-ACG-AC-61	3mm厚鋁板	香槟金(ECD3X1009 9S-JF2)	1		1	1.0	0.127	0.127	0.164	0.164	
13		J858-ACG-AC-62	3mm厚鋁板	香槟金(ECD3X1009 9S-JF2)	1		1	1.0	0.127	0.127	0.164	0.164	
14		J858-ACG-AC-63	3mm厚鋁板	香槟金(ECD3X1009 9S-JF2)	1		1	1.1	0.129	0.129	0.166	0.166	
15		J858-ACG-AC-64	3mm厚鋁板	香槟金(ECD3X1009 9S-JF2)	1		1	1.1	0.129	0.129	0.166	0.166	
16		J858-ACG-AC-65	3mm厚鋁板	香槟金(ECD3X1009 9S-JF2)	1		1	1.8	0.226	0.226	0.291	0.291	
17		J858-ACG-AC-66	3mm厚鋁板	香槟金(ECD3X1009 9S-JF2)	1		1	1.8	0.226	0.226	0.291	0.291	
18		J858-ACG-AC-67	3mm厚鋁板	香槟金(ECD3X1009 9S-JF2)	1		1	1.4	0.168	0.168	0.216	0.216	
19		J858-ACG-AC-68	3mm厚鋁板	香槟金(ECD3X1009 9S-JF2)	1		1	1.4	0.168	0.168	0.216	0.216	
						總計	216	203		25		31	

 美特鋁質有限公司 MIDI Aluminium Fabricator Ltd.		工程號 J858 地盤 康城11期	類別 制圖 B. Z	物料號 - 2024-3-28	圖號 J858-ACG-AC-50
修改 日期	採用工廠 ✓ 地盤 材料顏色 香槟金(GCD3X1009 9S-JF2)	图纸名称 铝板加工图 材料 3mm铝板	復核 - 批准 -	數量 - 單件重量 - (KG)	



SECTION A-A

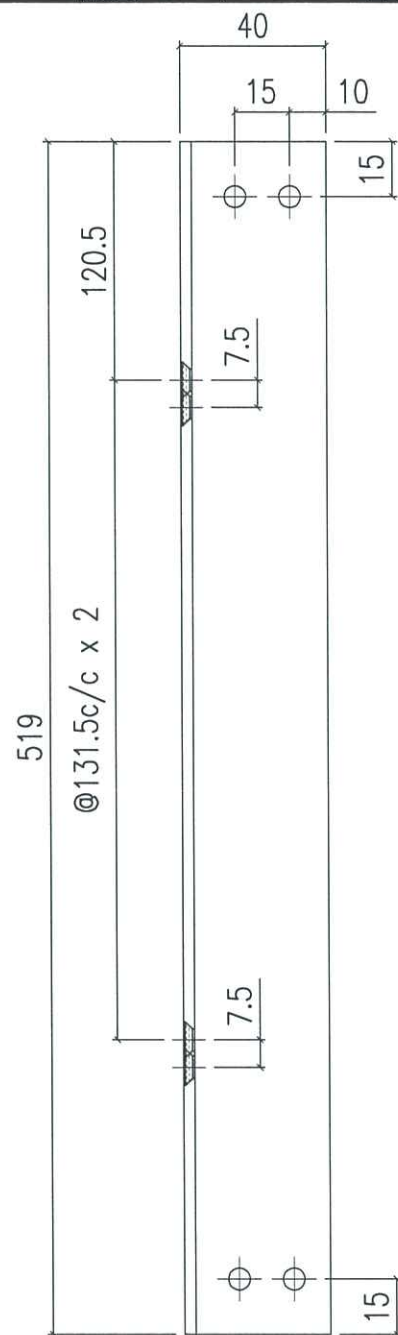
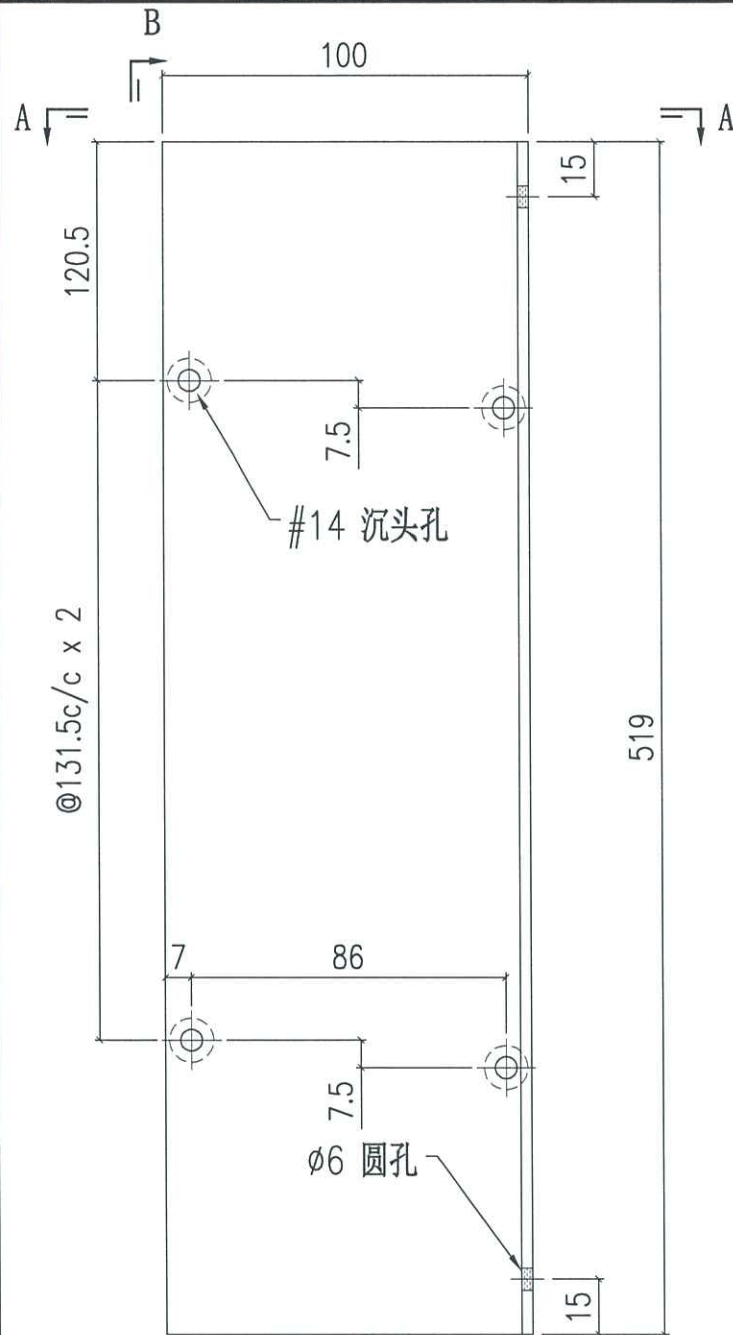
 美特鋁質有限公司 MIDI Aluminium Fabricator Ltd.		工程號 J858 地盘 康城11期	類別 制圖 B.Z	物料號 - 2024-3-28	圖號 J858-ACG-AC-51
修改 日期	採用工廠 <input checked="" type="checkbox"/> 地盘	图纸名称 铝板加工图	復核 - 批准 -	數量 - 單件重量 - (KG)	
	材料颜色 香槟金(ECD3X1009 9S-JF2)	材料 3mm鋁板			



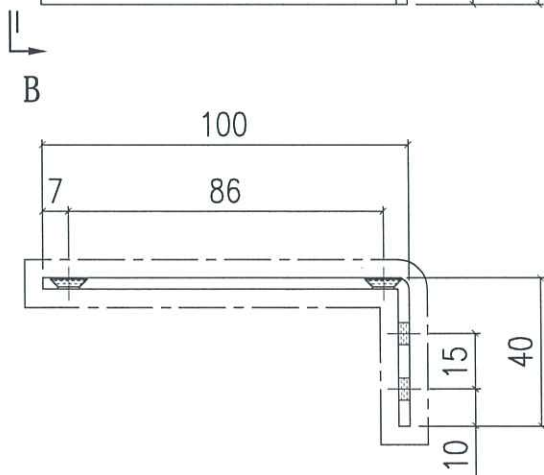


美特鋁質有限公司
MIDI Aluminium Fabricator Ltd.

工程號	J858	類別		物料號	-		
地盘	康城11期	制圖	B. Z	2024-3-28	圖號	J858-ACG-AC-52	
修改		採用工廠	✓	地盤		數量	-
日期		材料顏色	香槟金 (GCD3X1009 9S-JF2)	材料	3mm鋁板	批准	-
						單件重量	- (KG)

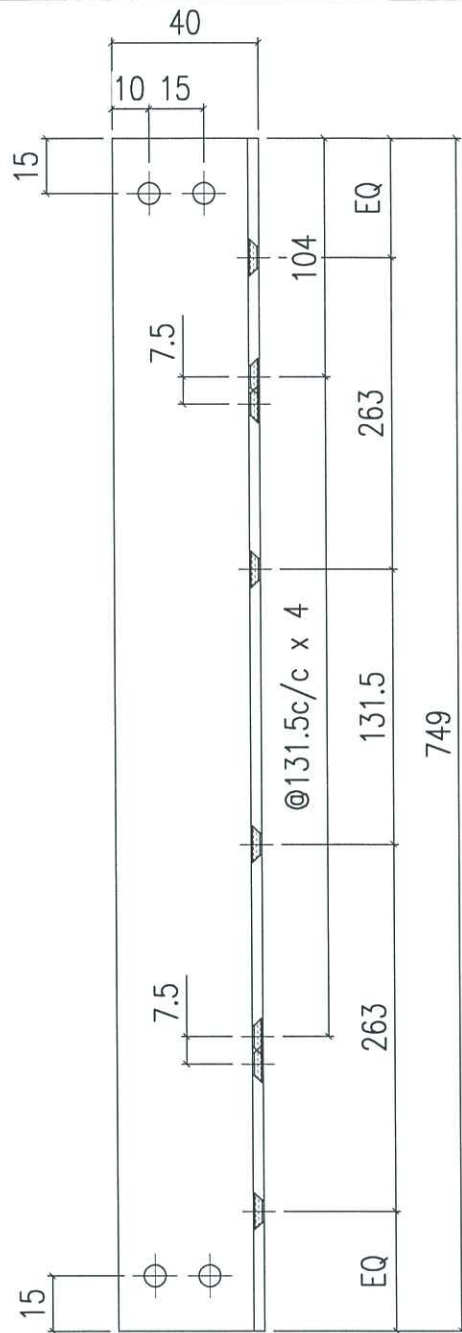
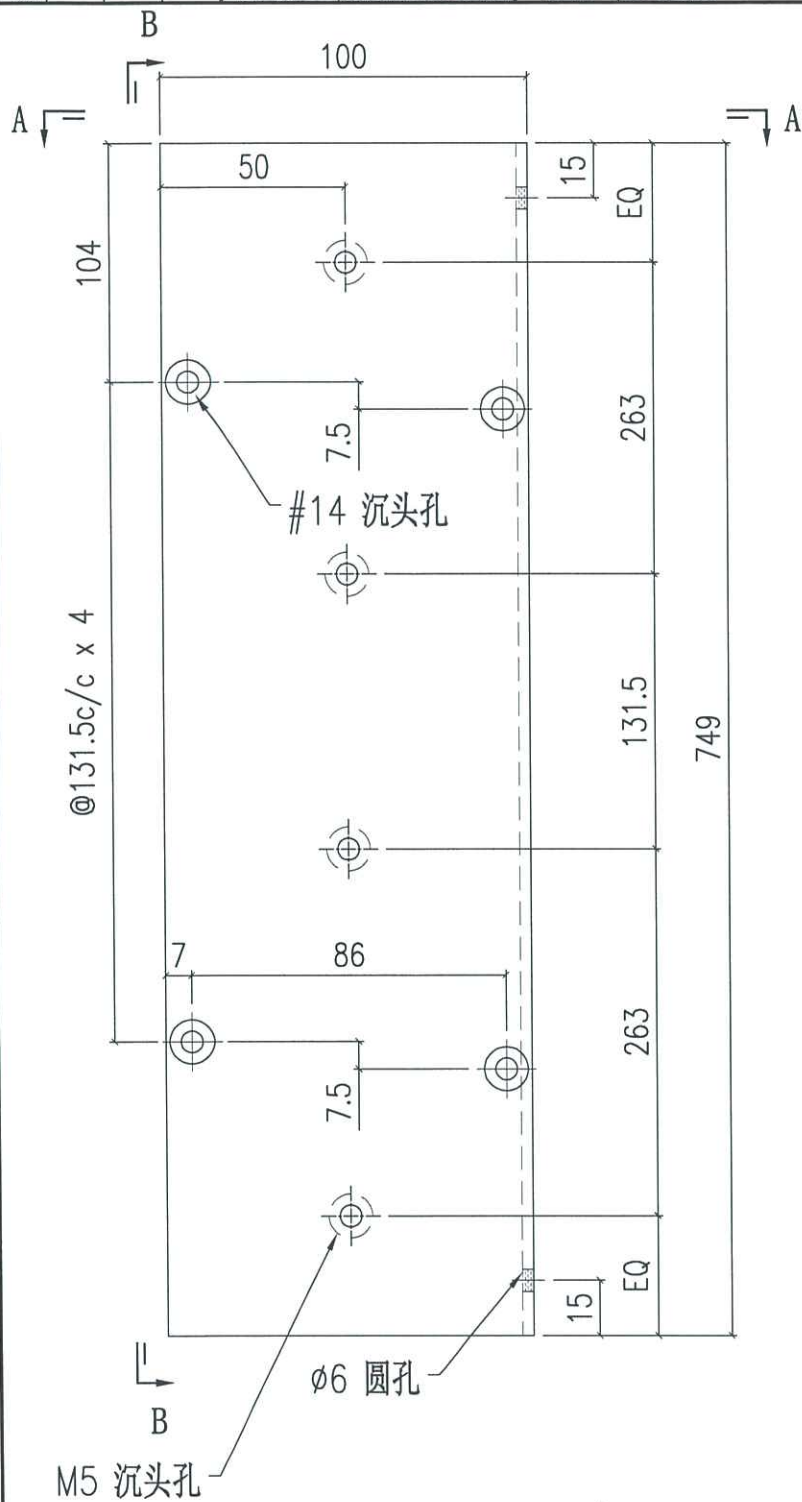


SECTION B-B

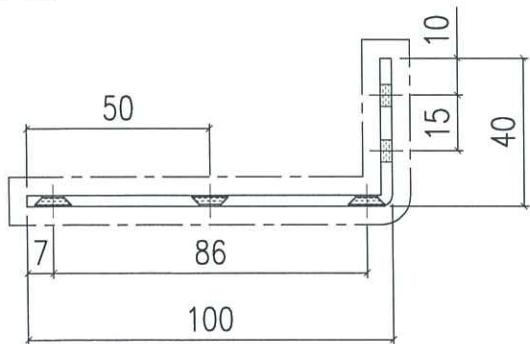


SECTION A-A

 美特鋁質有限公司 MIDI Aluminium Fabricator Ltd.		工程號 J858 地盘 康城11期	類別 制圖 B.Z	物料號 - 2024-3-28	圖號 J858-ACG-AC-53
修改 日期	採用工廠 <input checked="" type="checkbox"/> 地盘	图纸名称 铝板加工图	復核 - 批准 -	數量 - 單件重量 - (KG)	
	材料颜色 香槟金 (ECD3X1009 9S-JF2)	材料 3mm铝板			

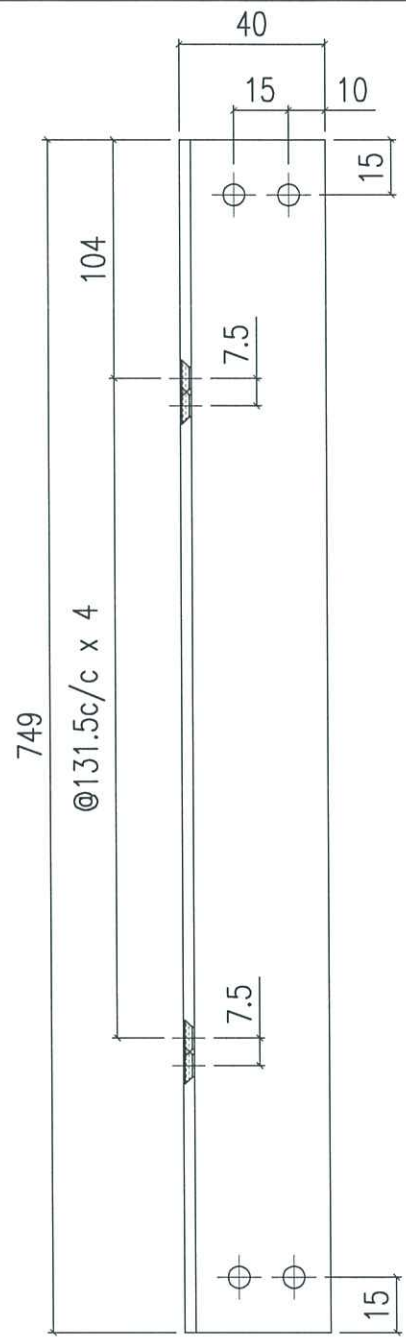
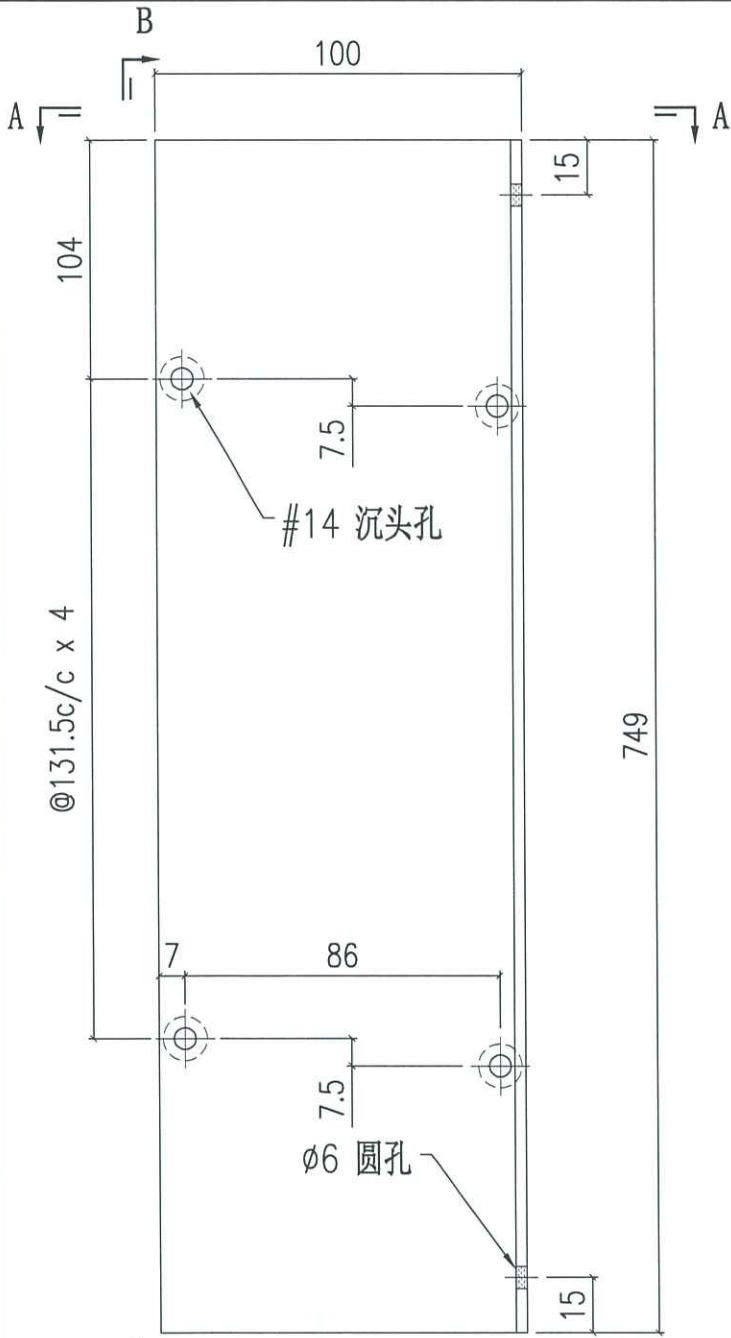


SECTION B-B

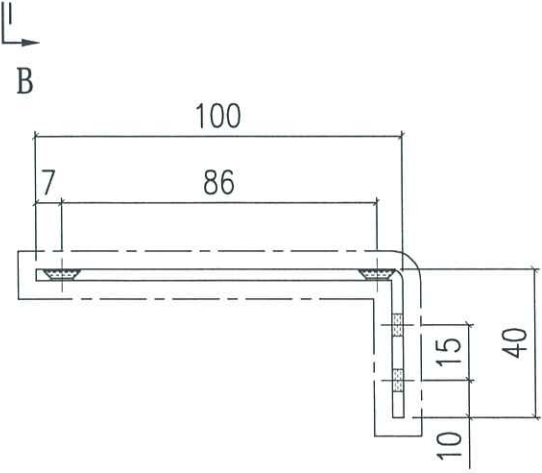


SECTION A-A

 美特鋁質有限公司 MIDI Aluminium Fabricator Ltd.		工程號 J858 地盘 康城11期	類別 制圖 B. Z	物料號 - 2024-3-28	圖號 J858-ACG-AC-54
修改 日期	採用工廠 ✓ 地盘 材料颜色 香槟金 (ECD3X1009 9S-JF2)	图纸名称 铝板加工图 材料 3mm 铝板	復核 - 批准 -	數量 - 單件重量 - (KG)	

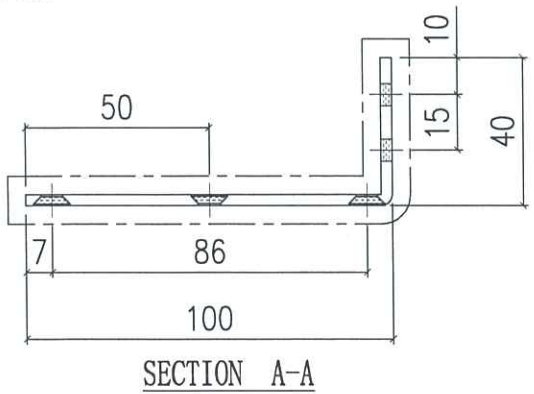
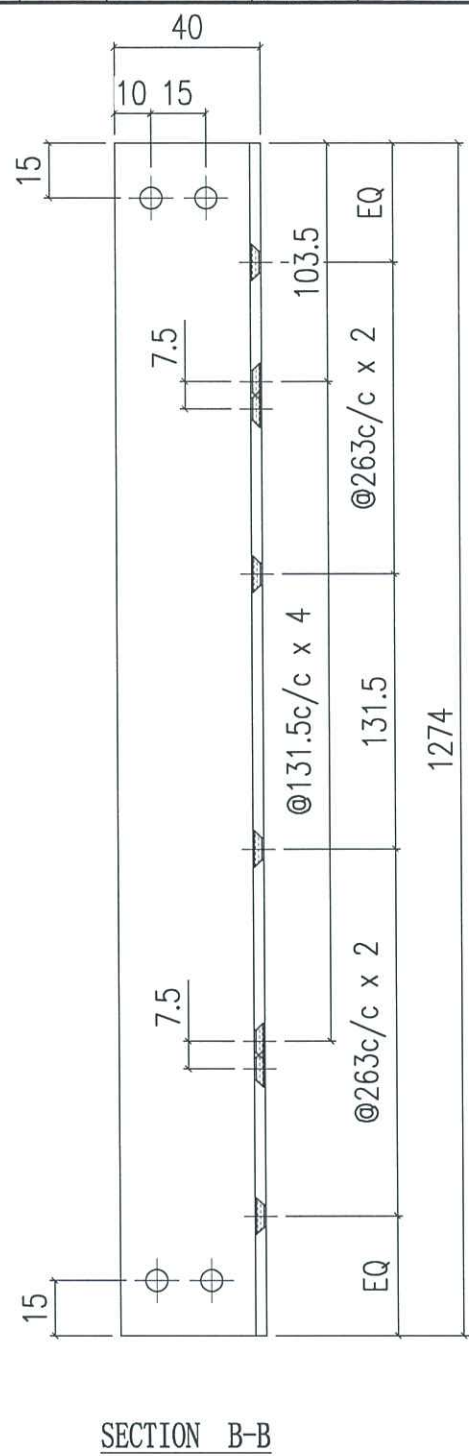
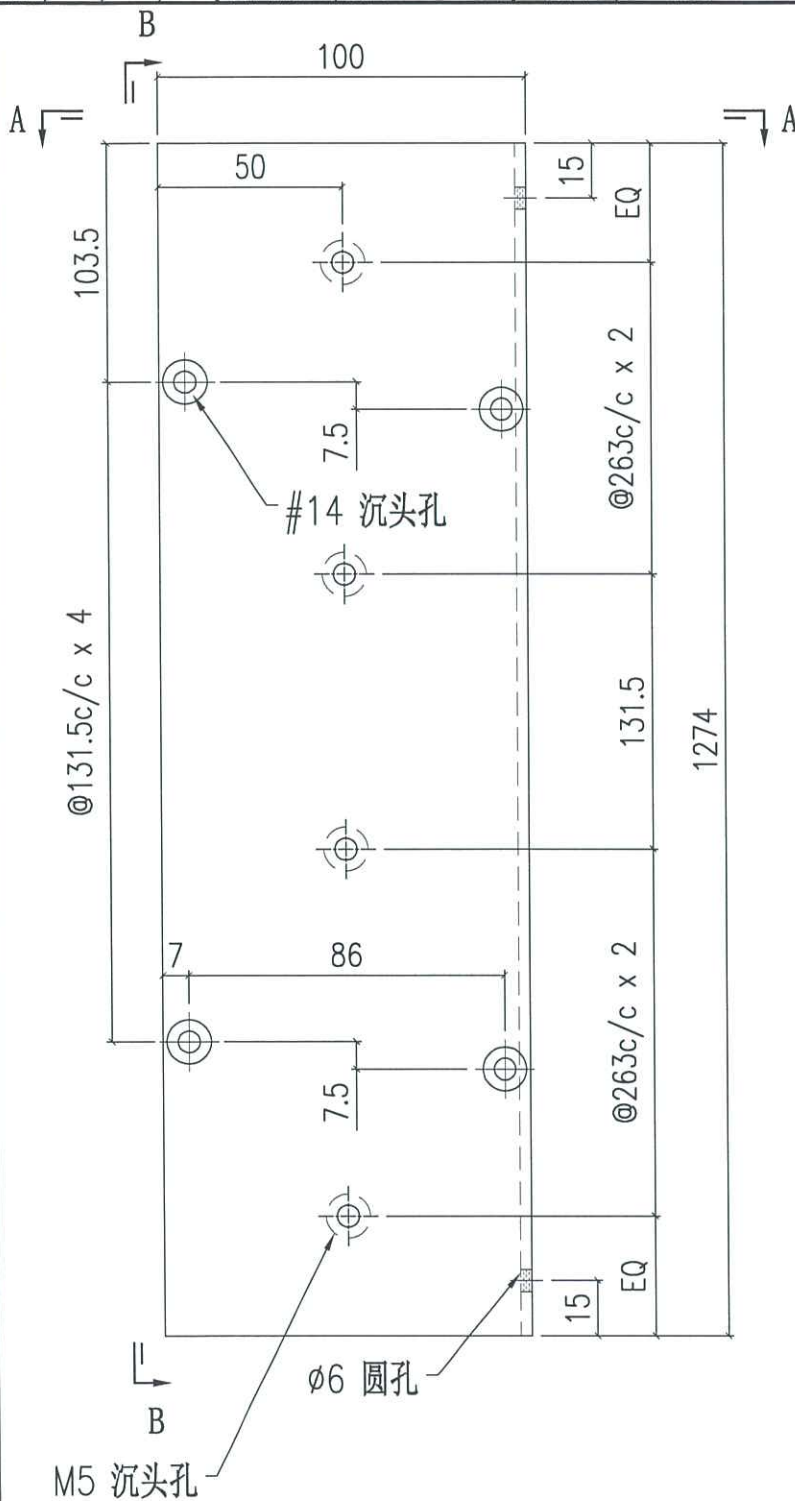


SECTION B-B



SECTION A-A

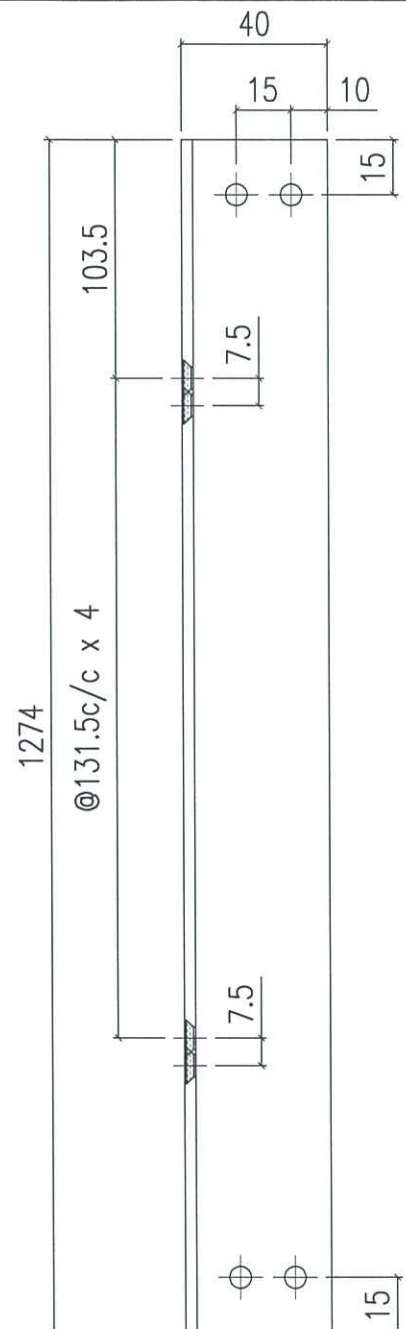
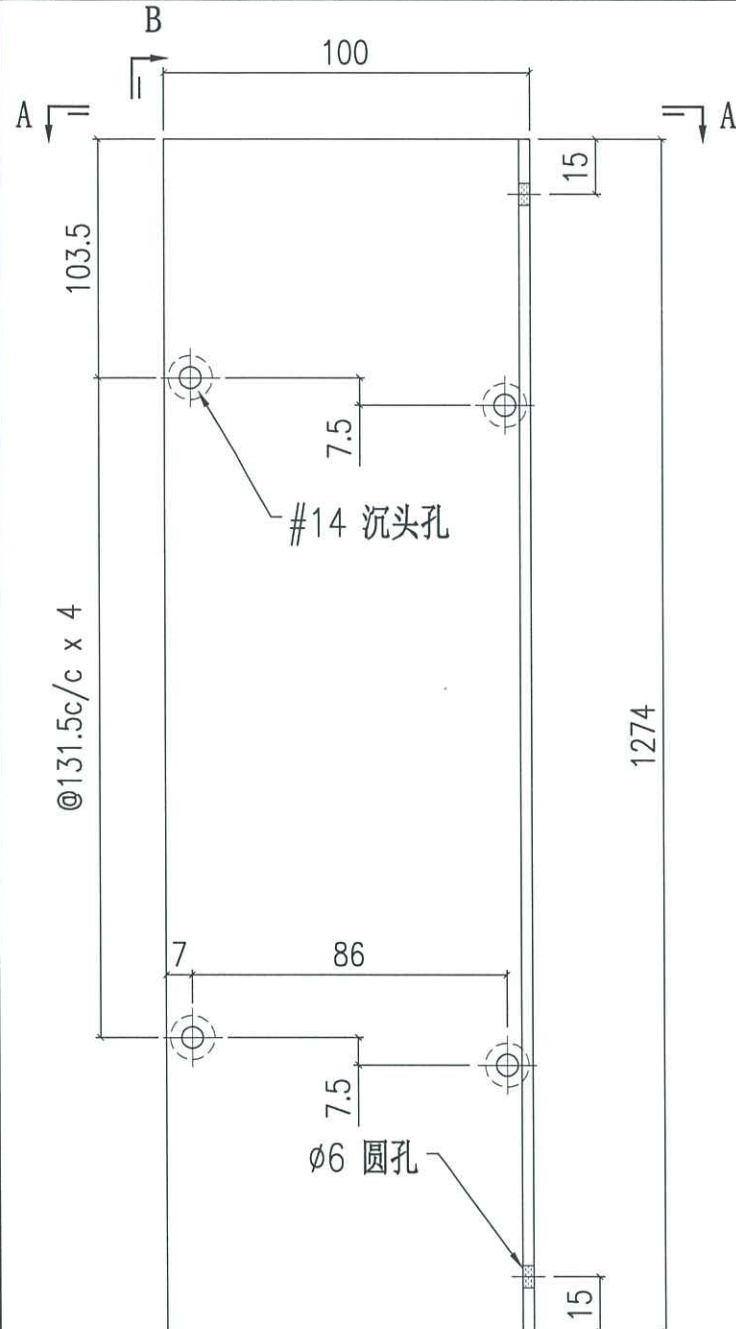
 美特鋁質有限公司 MIDI Aluminium Fabricator Ltd.		工程號 J858 地盤 康城11期	類別 制圖 B.Z	物料號 - 2024-3-28	圖號 J858-ACG-AC-55 數量 -
修改 日期	採用工廠 ✓ 材料顏色 香檳金 (ECD3X1009 9S-JF2)	地盤 材料 3mm鋁板	圖紙名稱 鋁板加工圖 復核 -	批准 -	單件重量 - (KG)



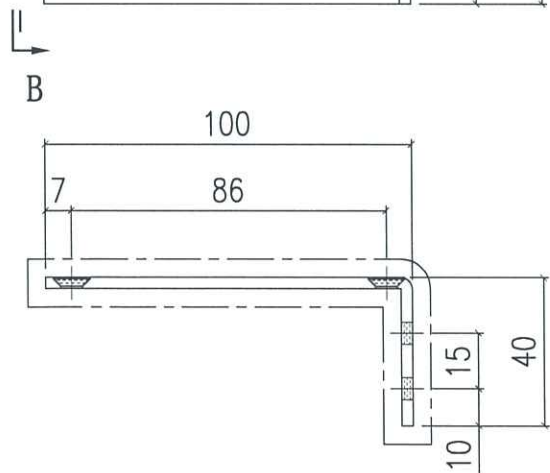


美特鋁質有限公司
MIDI Aluminium Fabricator Ltd.

工程號	J858	類別		物料號	-							
地盘	康城11期	制圖	B. Z	2024-3-28	圖號	J858-ACG-AC-56						
修改		採用工廠	✓	地盤		圖紙名稱	铝板加工图	復核	-	-	數量	-
日期		材料颜色	香槟金 (BCD3X1009 9S-JF2)	材料	3mm 铝板	批准	-	-	單件重量	-	(KG)	

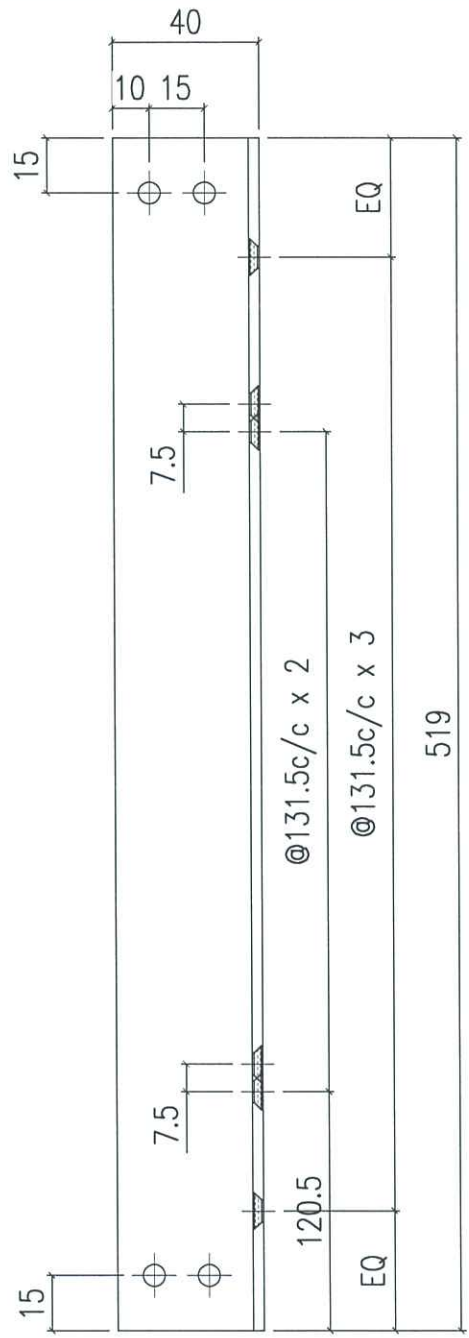
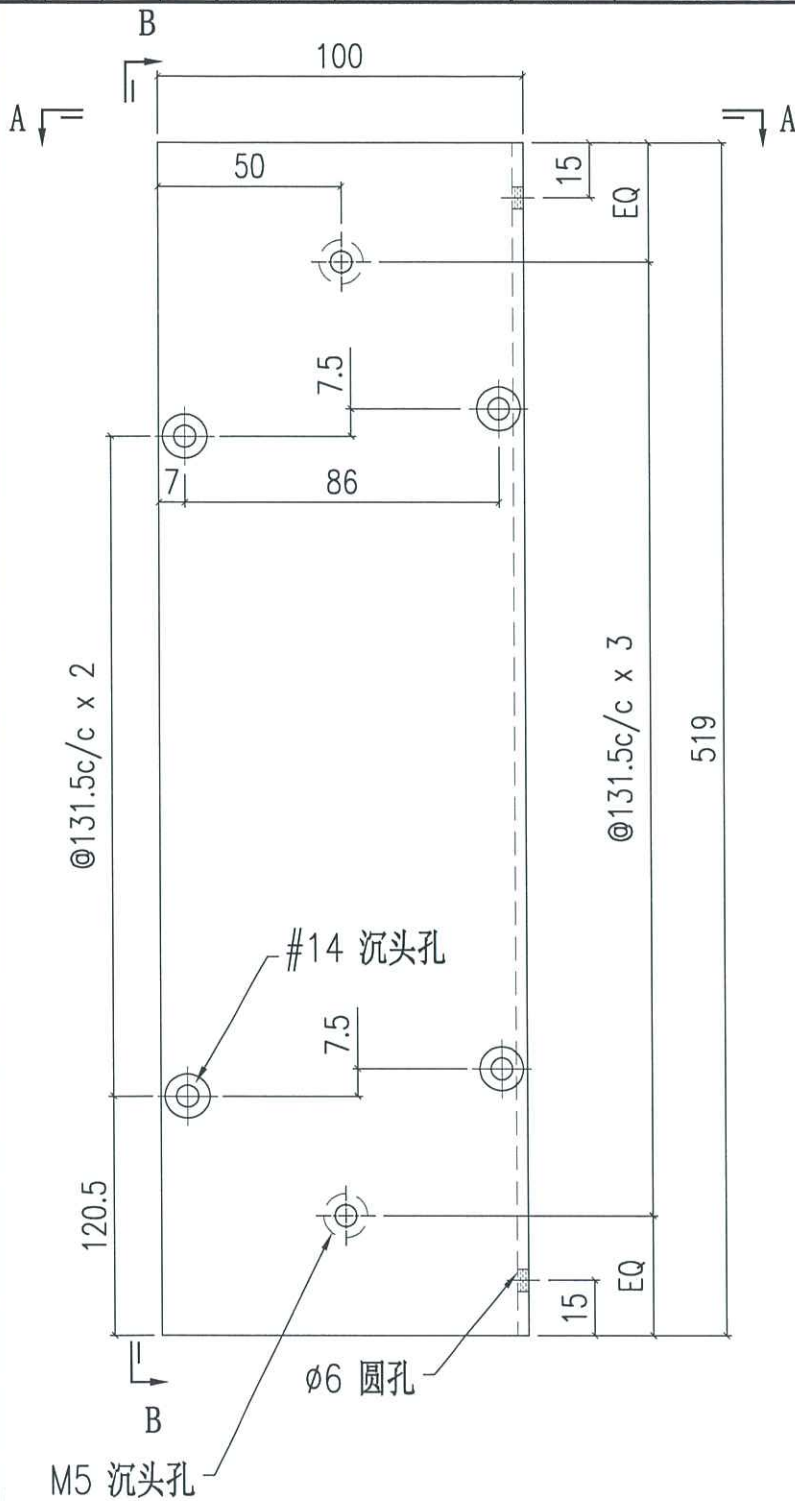


SECTION B-B

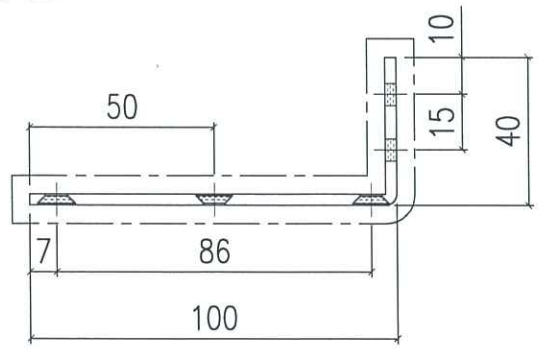


SECTION A-A

 美特鋁質有限公司 MIDI Aluminium Fabricator Ltd.		工程號 J858 地盤 康城11期	類別 制圖 B. Z	物料號 - 2024-3-28	圖號 J858-ACG-AC-57
修改 日期	採用工廠 <input checked="" type="checkbox"/> 地盤	图纸名称 铝板加工图	復核 - 批准 -	數量 - 單件重量 - (KG)	
	材料颜色 香槟金 (6033X1009 9S-JF2)	材料 3mm 鋁板			

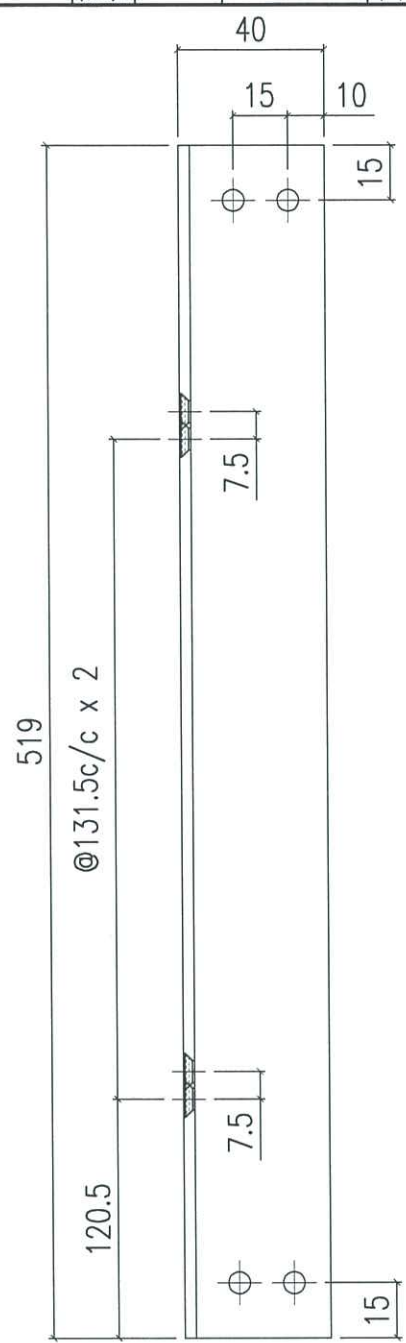
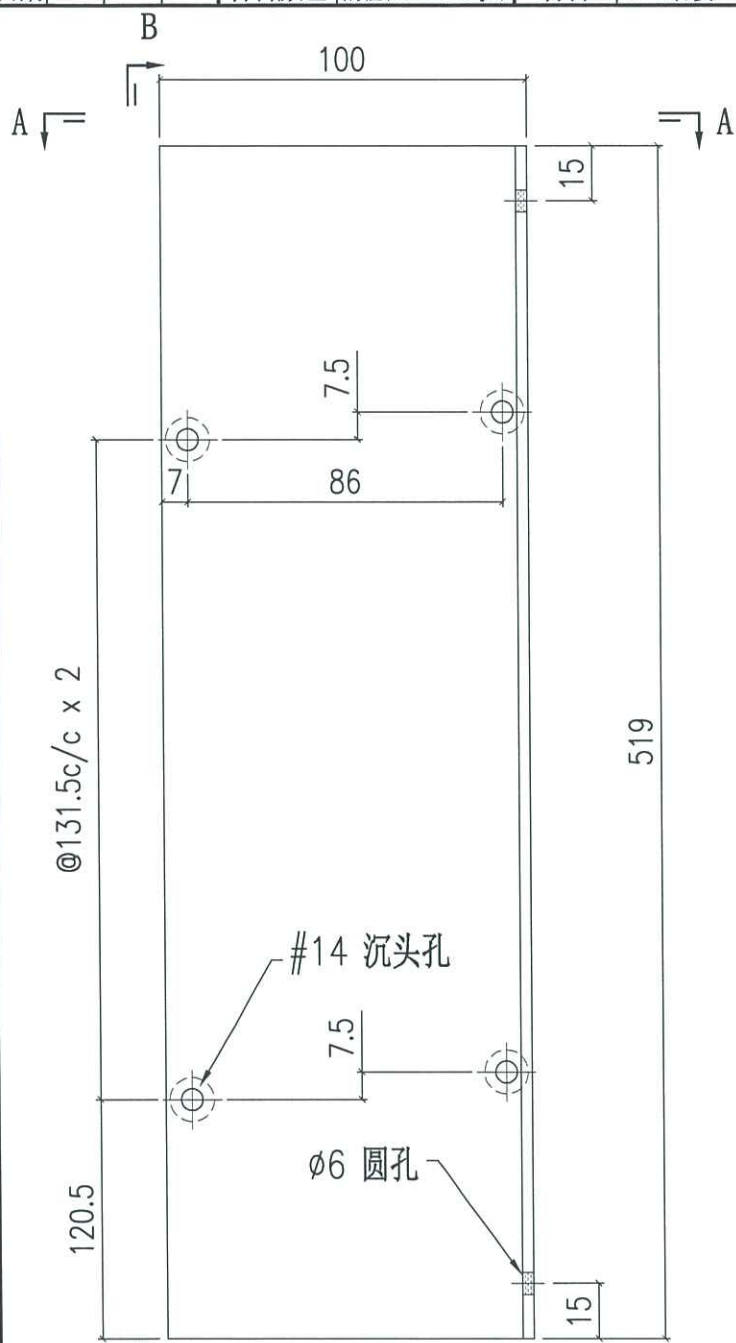


SECTION B-B

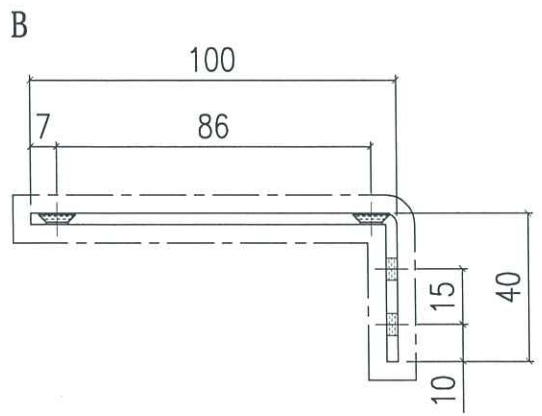


SECTION A-A

 美特鋁質有限公司 MIDI Aluminium Fabricator Ltd.		工程號 J858 地盘 康城11期	類別 制圖 B. Z	物料號 - 2024-3-28	圖號 J858-ACG-AC-58
修改 日期	採用工廠 <input checked="" type="checkbox"/> 地盘 材料颜色 香槟金 (ECD3X1009 9S-JF2)	图纸名称 铝板加工图 材料 3mm 铝板	復核 - 批准 -	數量 - 單件重量 - (KG)	

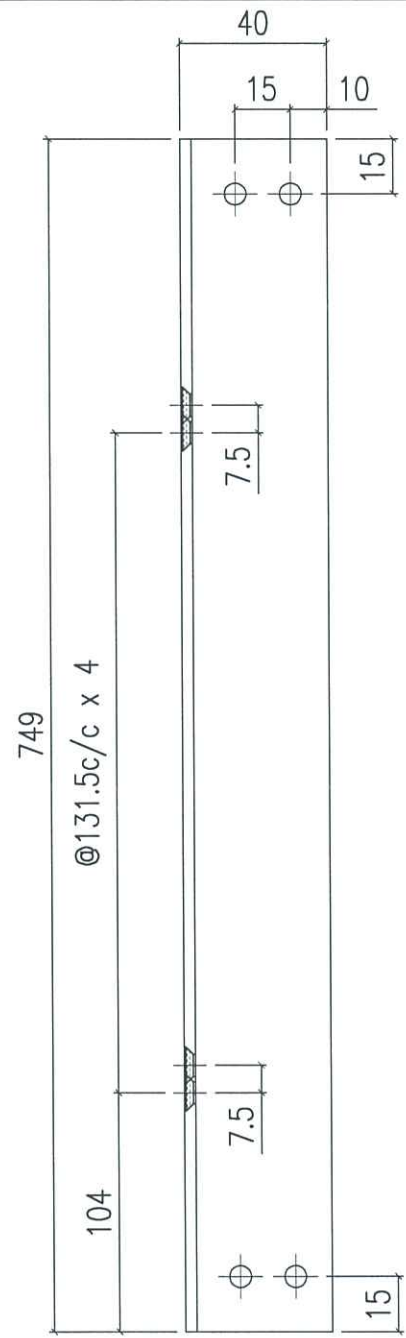
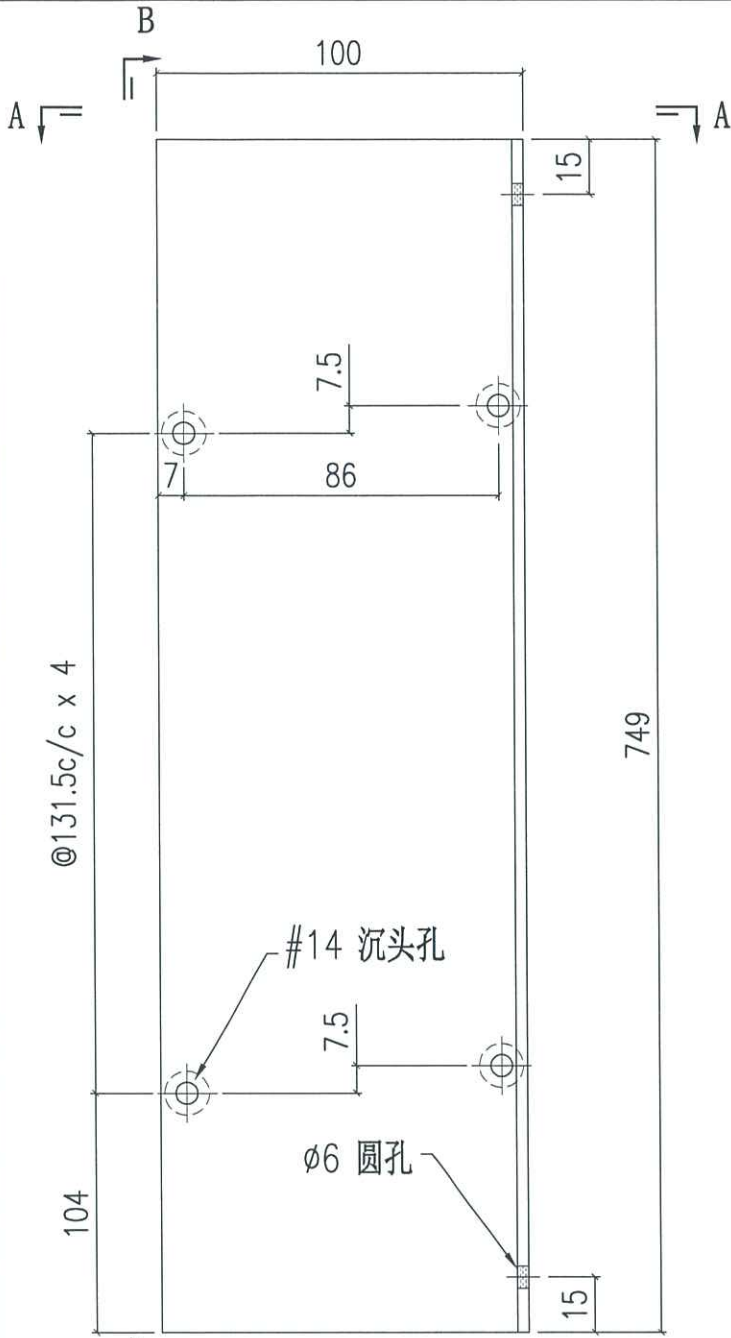


SECTION B-B

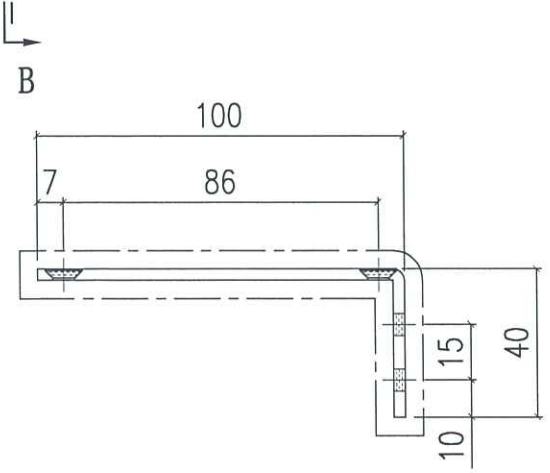


SECTION A-A

 美特鋁質有限公司 MIDI Aluminium Fabricator Ltd.		工程號 J858 地盘 康城11期	類別 制圖 B. Z	物料號 - 2024-3-28	圖號 J858-ACG-AC-60
修改 日期	採用工廠 ✓ 材料颜色 香槟金(ECD3X1009 9S-JF2)	图纸名称 铝板加工图 材料 3mm铝板	復核 - 批准 -	數量 - 單件重量 - (KG)	

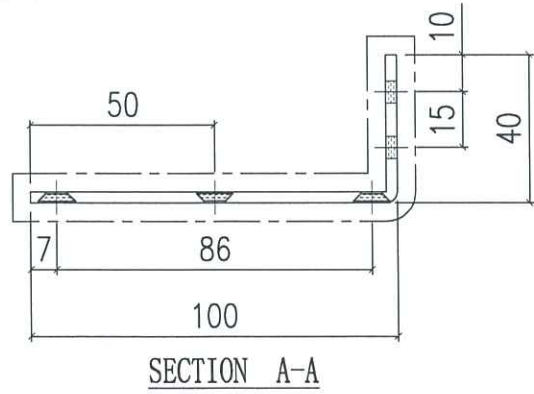
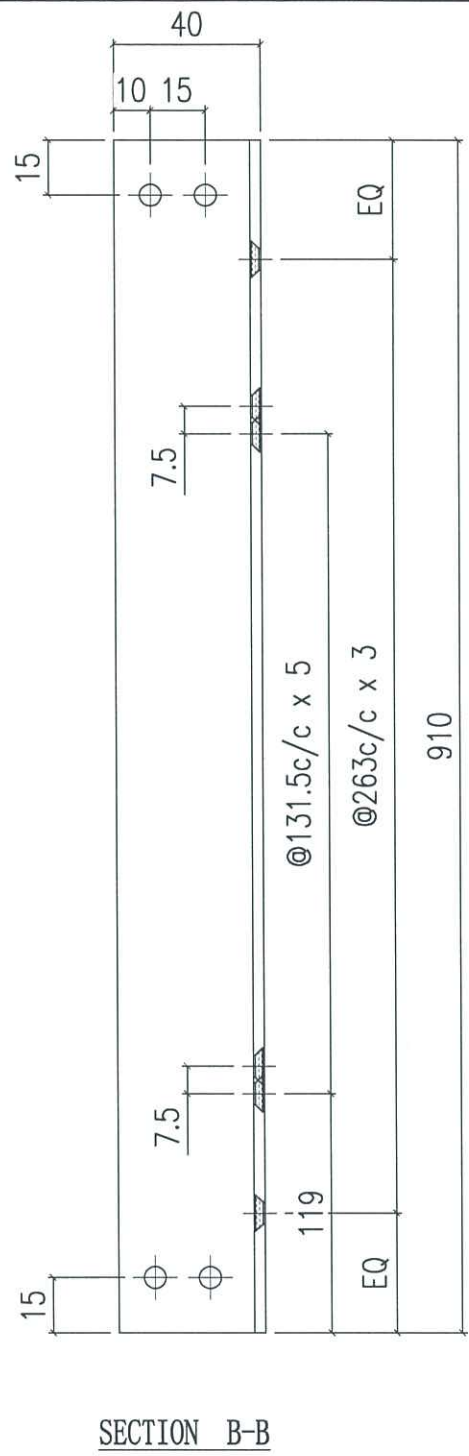
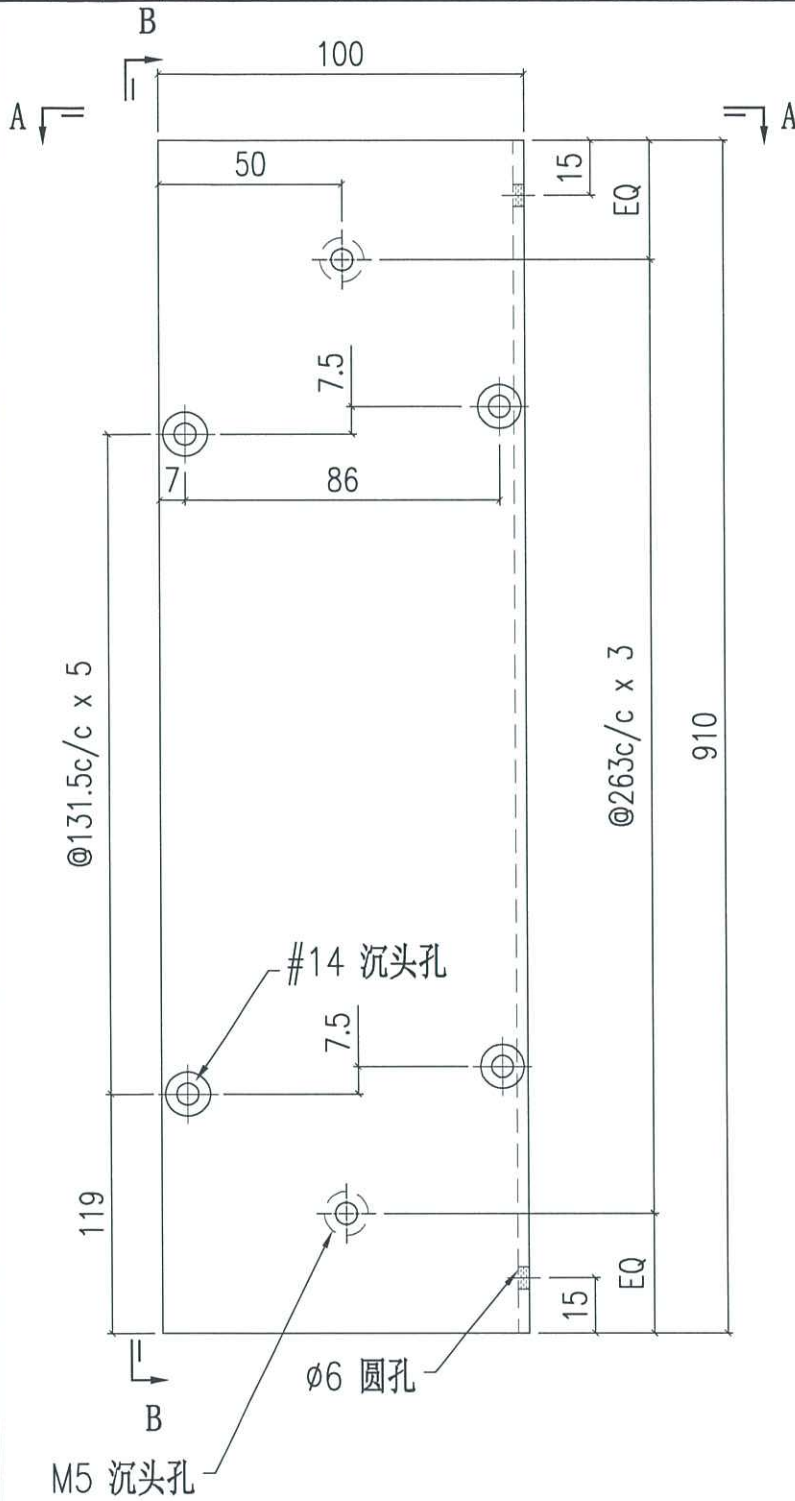


SECTION B-B



SECTION A-A

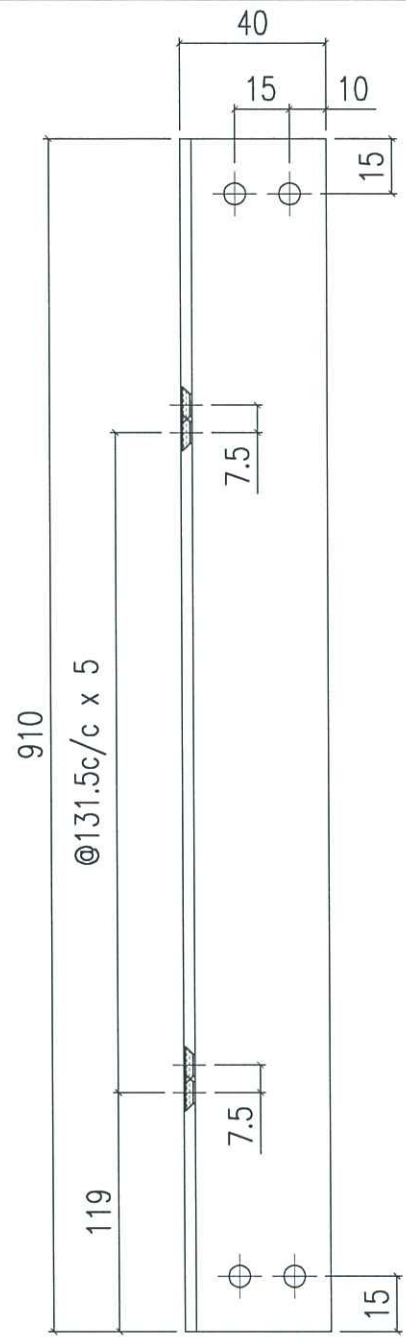
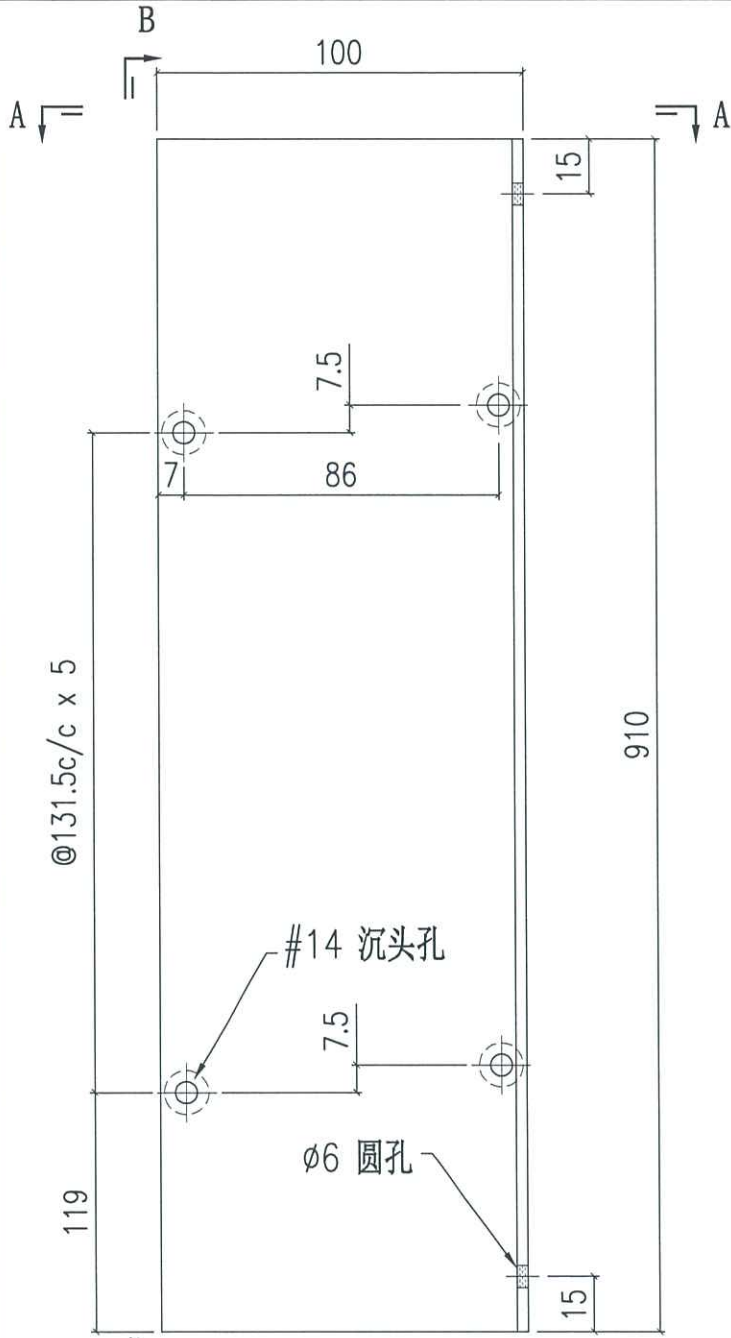
 美特鋁質有限公司 MIDI Aluminium Fabricator Ltd.		工程號 J858 地盘 康城11期	類別 制圖 B.Z	物料號 - 2024-3-28	圖號 J858-ACG-AC-61
修改 日期	採用工廠 <input checked="" type="checkbox"/> 地盤	图纸名称 铝板加工图	復核 - 批准 -	數量 - 單件重量 - (KG)	
	材料颜色 香槟金 (ECD3X1009 9S-JP2)	材料 3mm 鋁板			



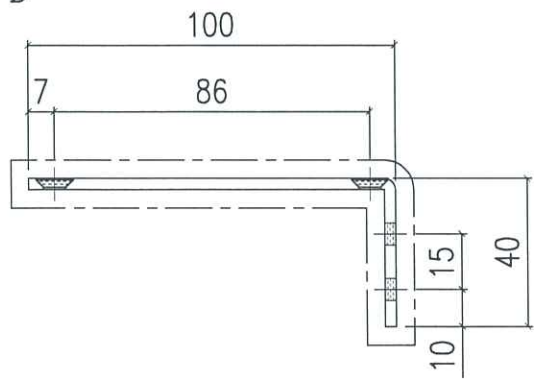
SECTION A-A

SECTION B-B

 美特鋁質有限公司 MIDI Aluminium Fabricator Ltd.		工程號 J858 地盤 康城11期	類別 制圖 B. Z	物料號 - 2024-3-28	圖號 J858-ACG-AC-62
修改 日期	採用工廠 <input checked="" type="checkbox"/> 地盤 材料顏色 香槟金(ECD3X1009 9S-JF2)	图纸名称 铝板加工图 材料 3mm铝板	復核 - 批准 -	數量 - 單件重量 - (KG)	

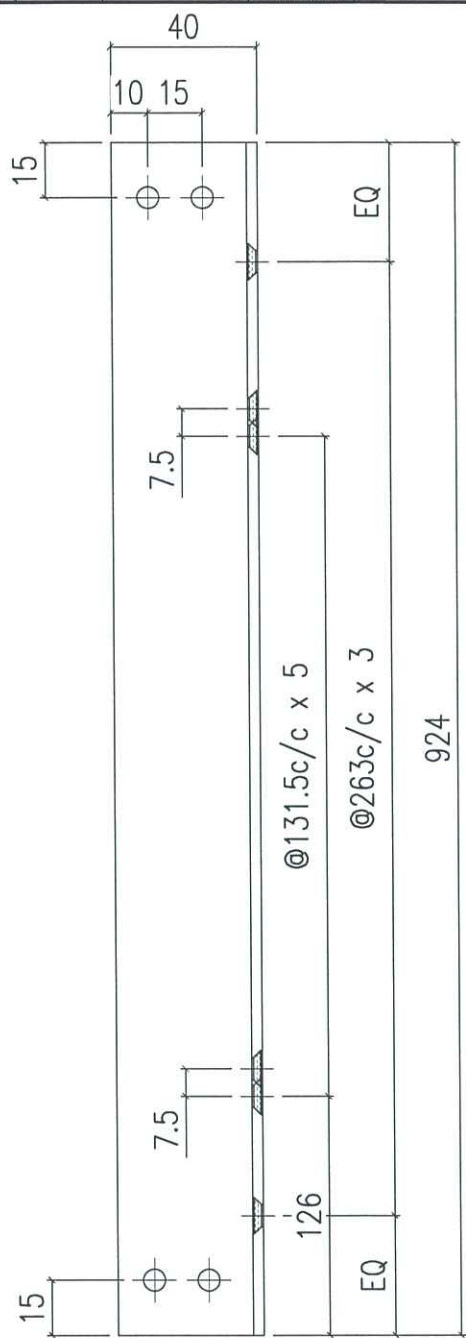
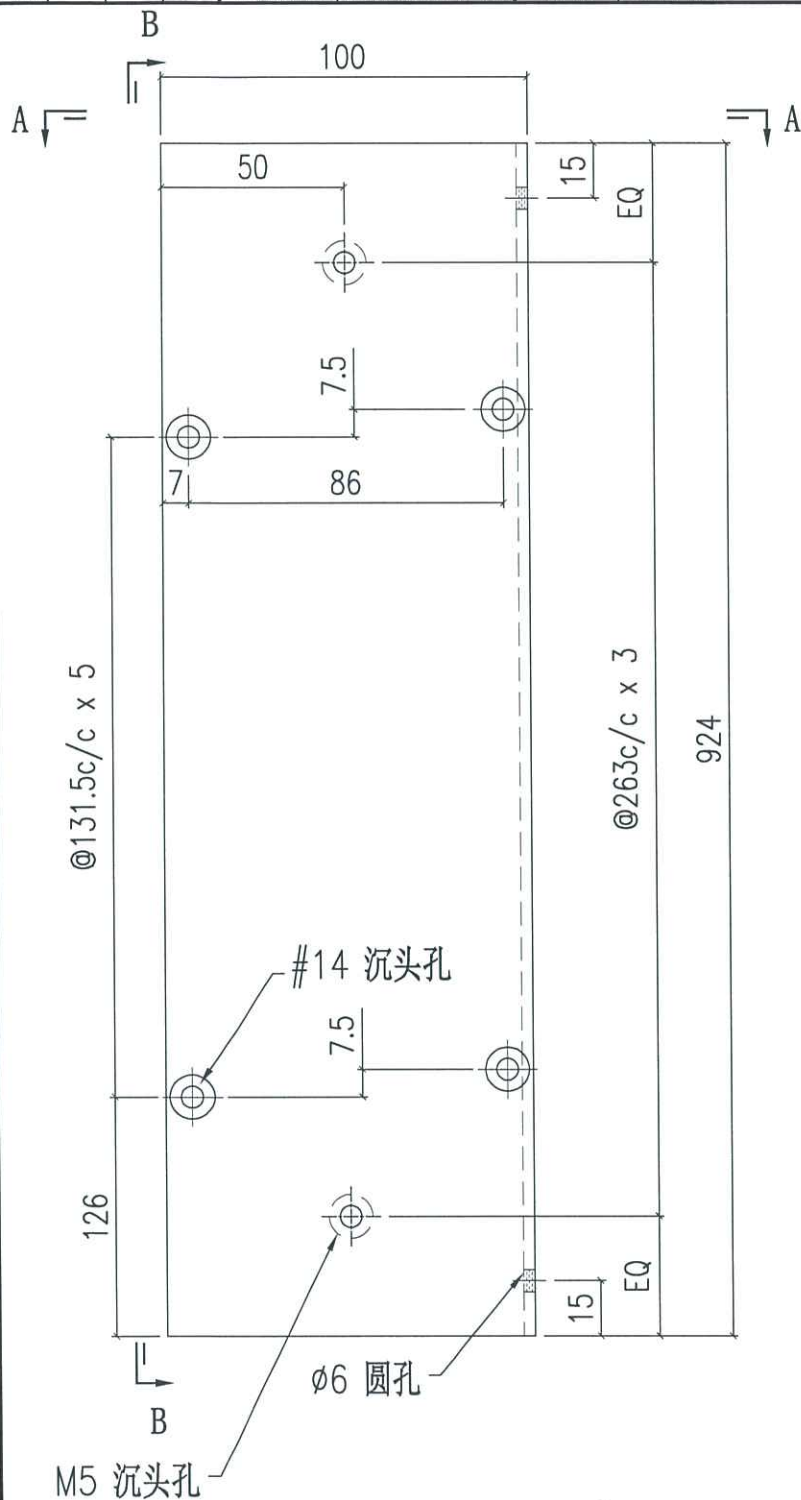


SECTION B-B

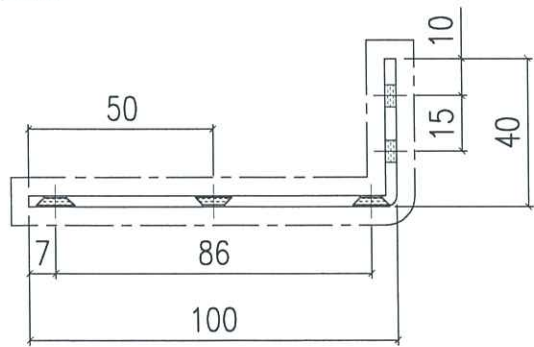


SECTION A-A

 美特鋁質有限公司 MIDI Aluminium Fabricator Ltd.		工程號	J858	類別		物料號	-	
修改		採用工廠	✓ 地盤	制圖	B. Z	2024-3-28	圖號	J858-ACG-AC-63
日期		材料顏色	香檳金 (ECD3X1009 9S-JF2)	復核	-	-	數量	-
		材料	3mm 鋁板	批准	-	-	單件重量	- (KG)
图纸名称	铝板加工图							

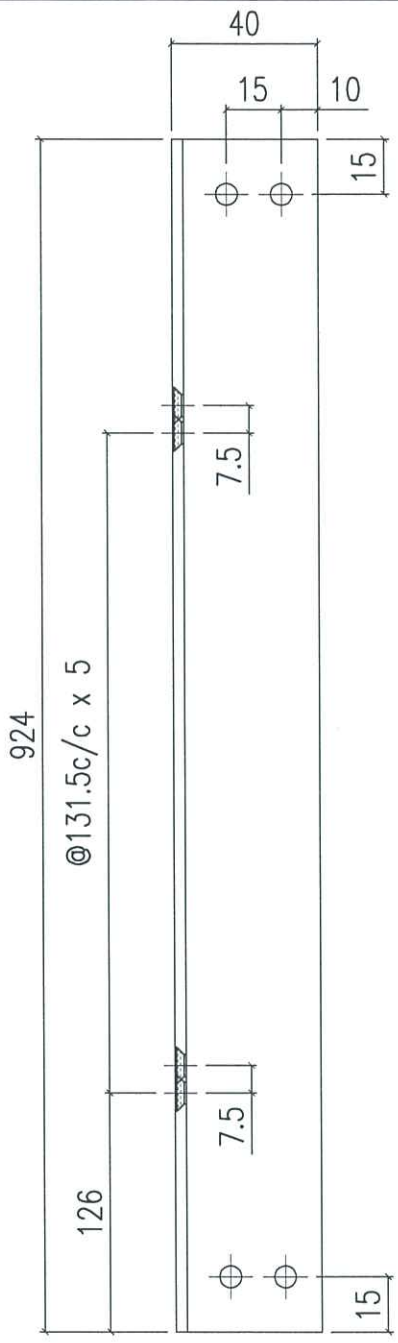
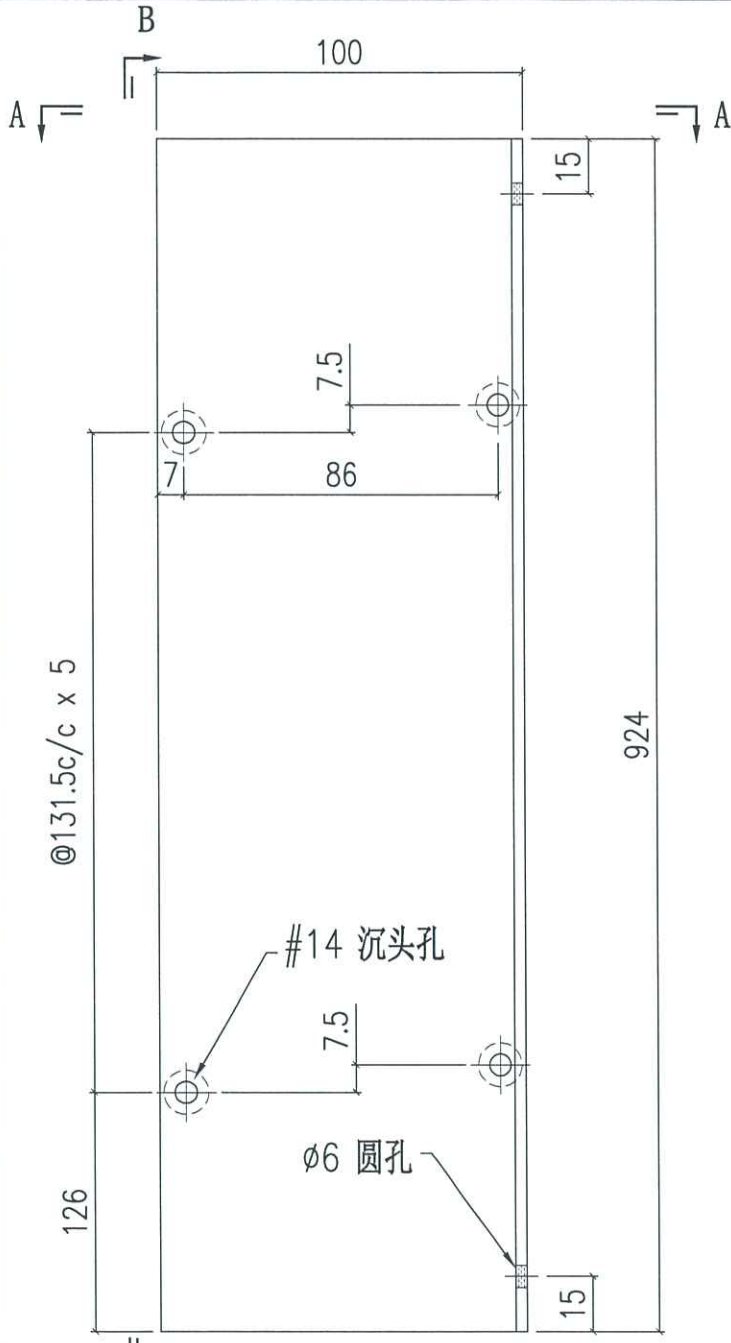


SECTION B-B

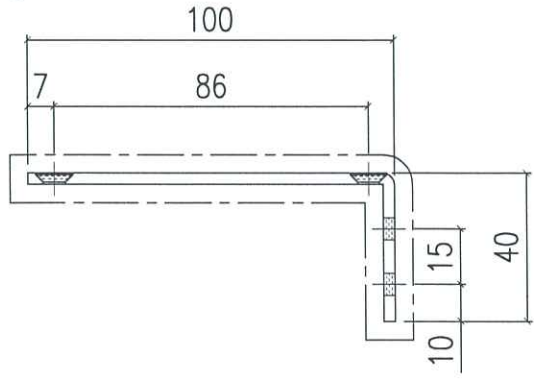


SECTION A-A

 美特鋁質有限公司 MIDI Aluminium Fabricator Ltd.		工程號 J858 地盘 康城11期	類別 制圖 B. Z	物料號 - 2024-3-28	圖號 J858-ACG-AC-64
修改 日期	採用工廠 <input checked="" type="checkbox"/> 地盘	图纸名称 铝板加工图	復核 - 批准 -	數量 - 單件重量 -	- (KG)
	材料颜色 香槟金 (6C03X1009 9S-JF2)	材料 3mm 鋁板			

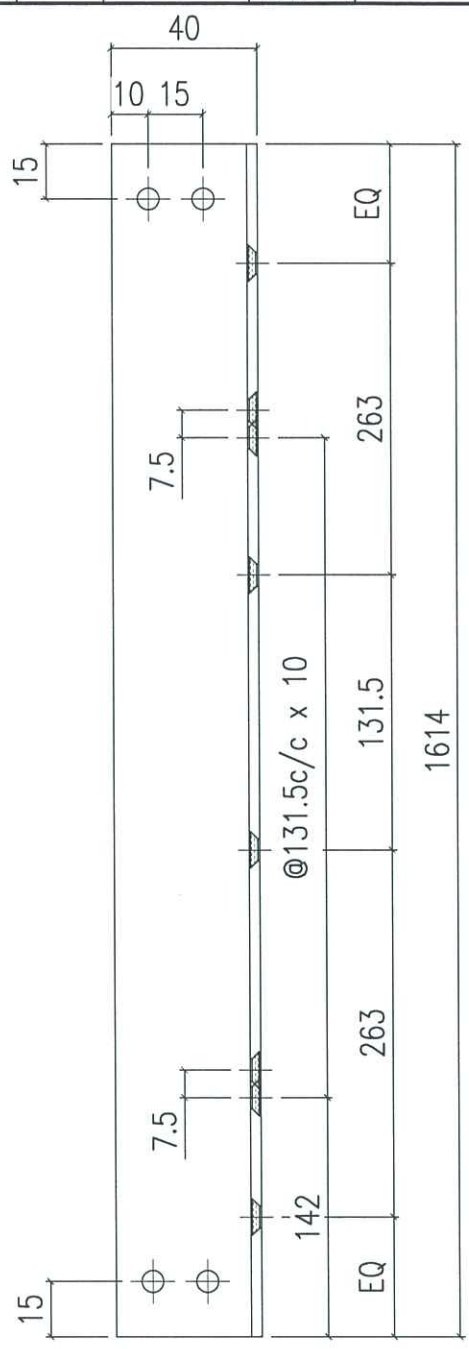
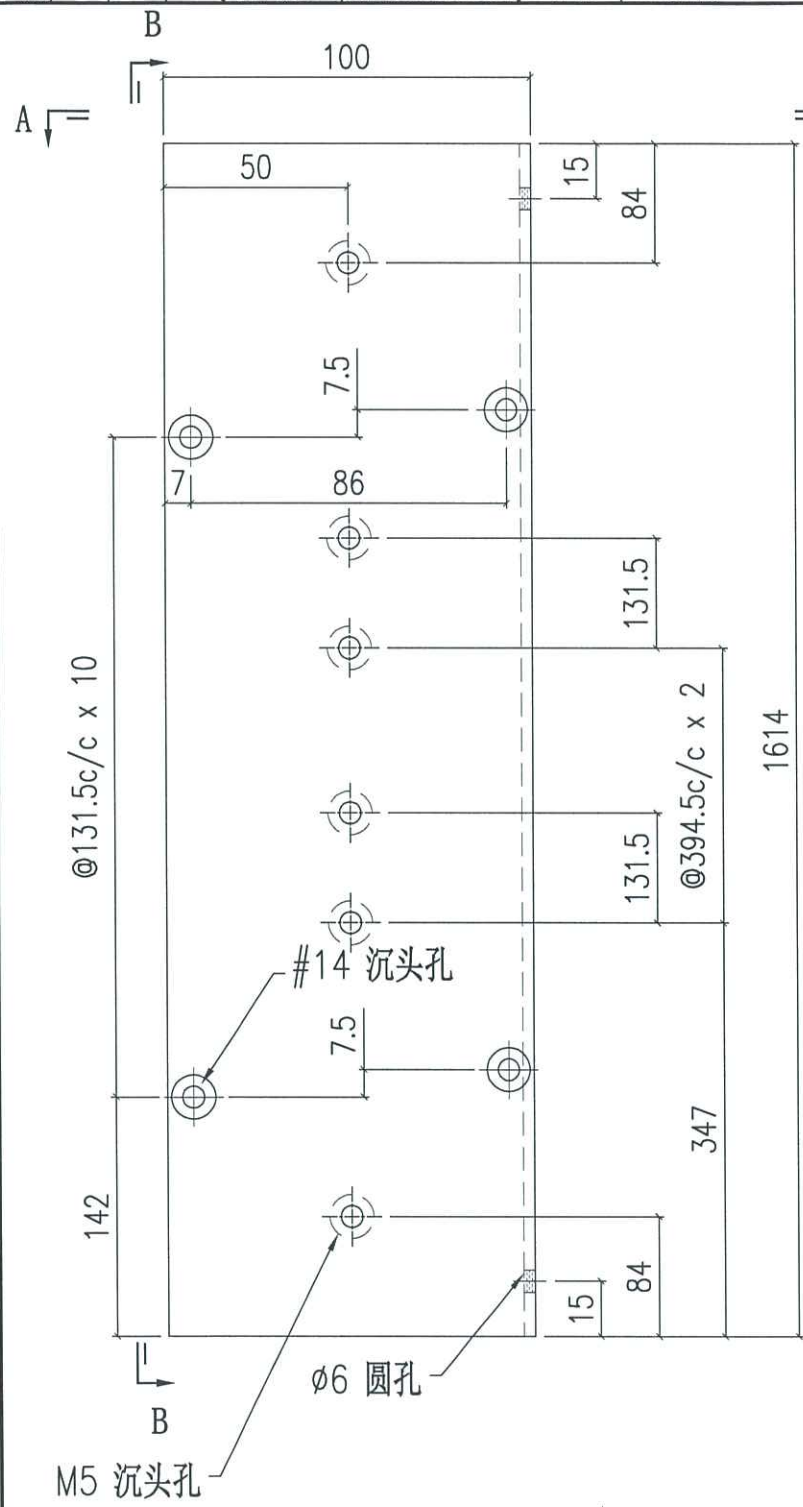


SECTION B-B

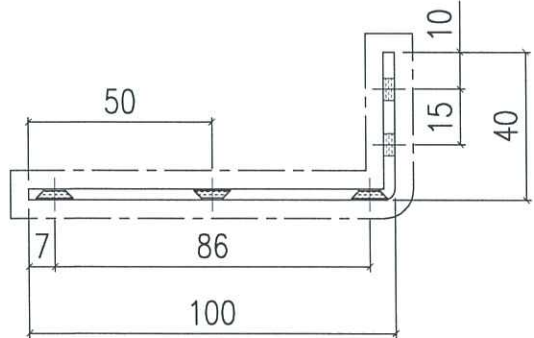


SECTION A-A

 美特鋁質有限公司 MIDI Aluminium Fabricator Ltd.		工程號 J858 地盘 康城11期	類別 制圖 B.Z	物料號 - 2024-3-28	圖號 J858-ACG-AC-65
修改 日期	採用工廠 <input checked="" type="checkbox"/> 地盘	图纸名称 铝板加工图	復核 - 批准 -	數量 - 單件重量 - (KG)	
	材料颜色 香槟金 (ECC03X1009 9S-JF2)	材料 3mm 鋁板			

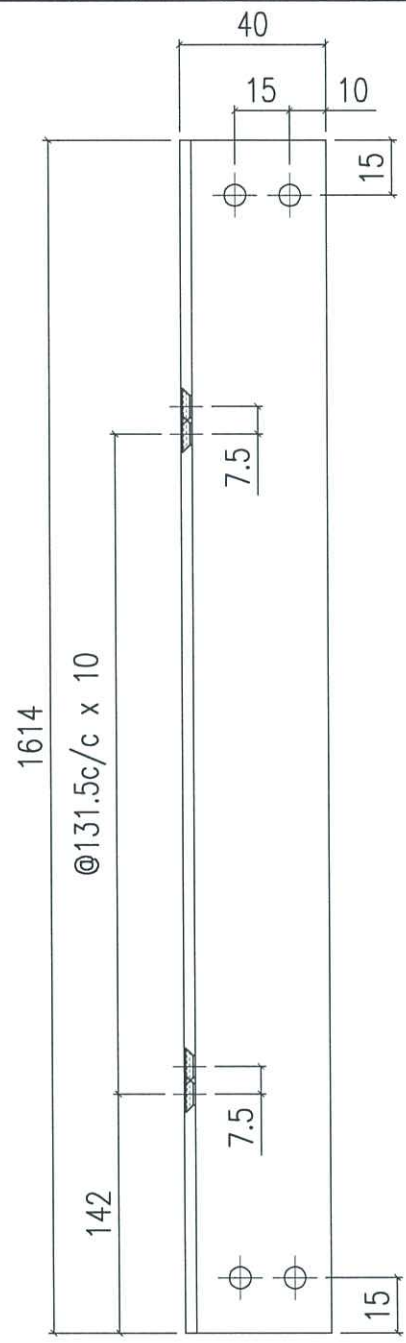
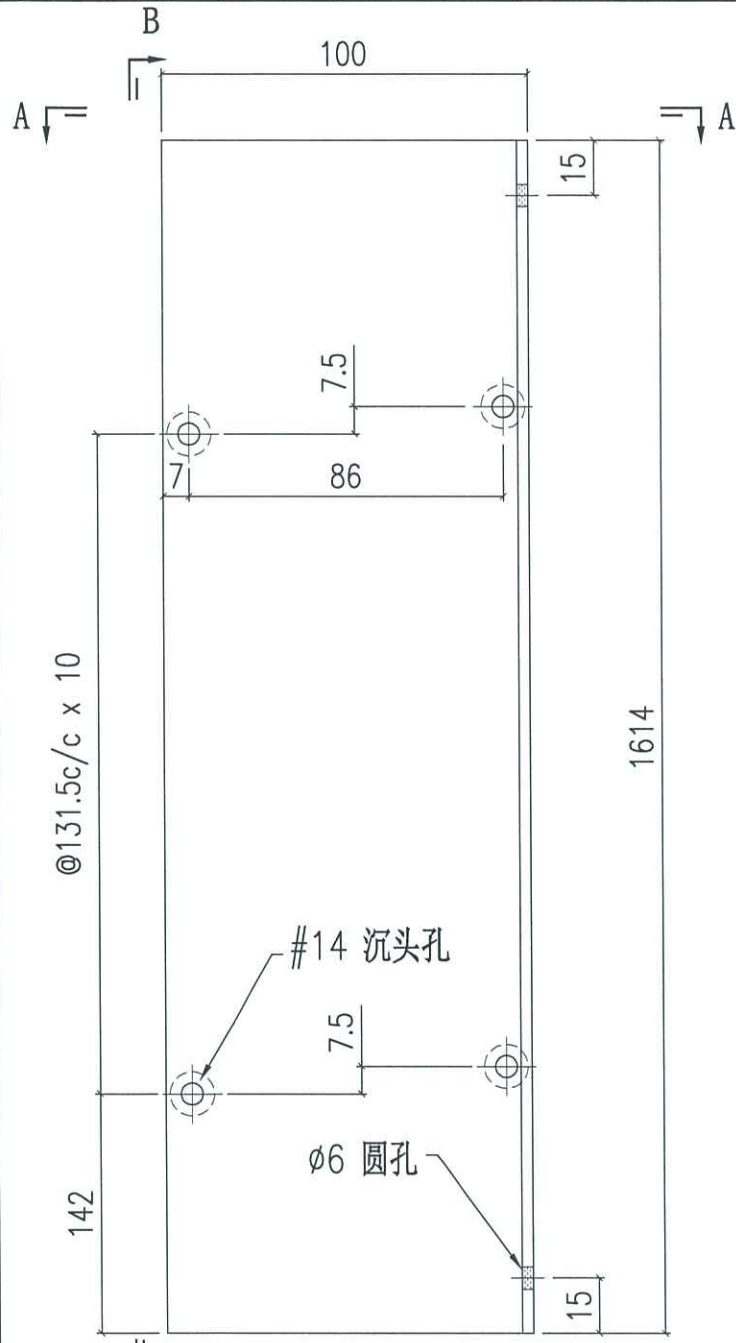


SECTION B-B

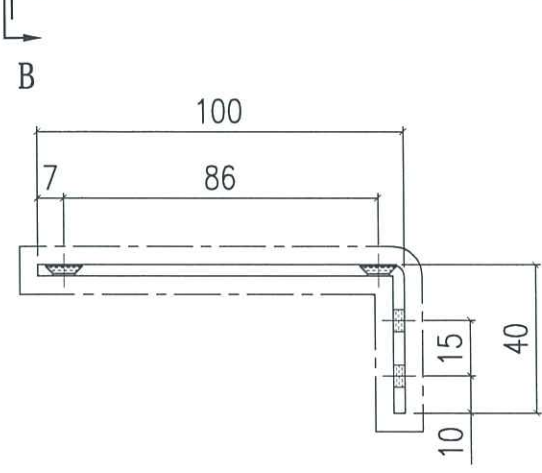


SECTION A-A

 美特鋁質有限公司 MIDI Aluminium Fabricator Ltd.		工程號 J858 地盘 康城11期	類別 制圖 B. Z	物料號 - 2024-3-28	圖號 J858-ACG-AC-66
修改 日期	採用工廠 ✓ 材料颜色 香槟金 (603X1009 9S-JF2)	图纸名称 铝板加工图 材料 3mm 铝板	復核 - 批准 -	數量 - 單件重量 - (KG)	

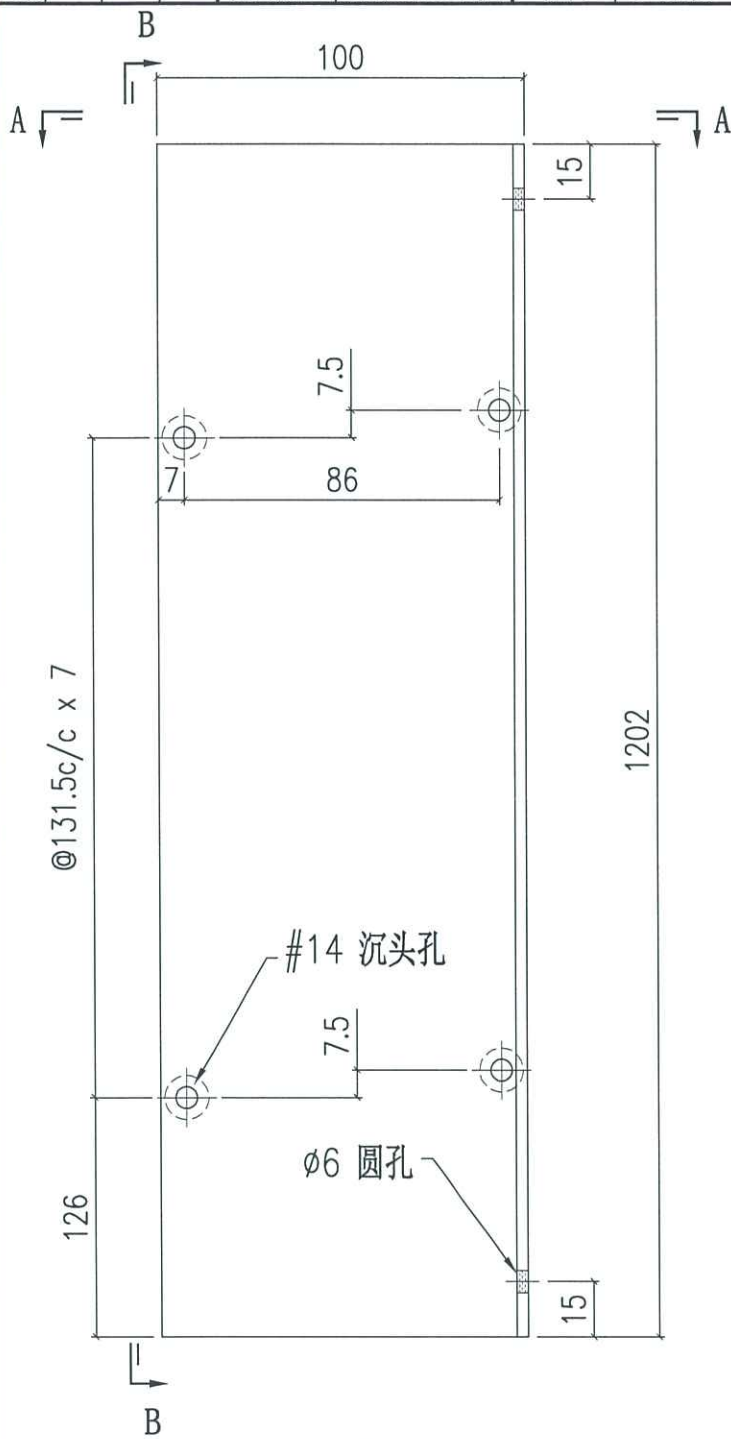


SECTION B-B



SECTION A-A

 美特鋁質有限公司 MIDI Aluminium Fabricator Ltd.		工程號 J858 地盘 康城11期	類別 制圖 B. Z	物料號 - 2024-3-28	圖號 J858-ACG-AC-68
修改 日期	採用工廠 <input checked="" type="checkbox"/> 地盘 材料颜色 香槟金 (ECD3X1009 9S-JF2)	图纸名称 铝板加工图 材料 3mm铝板	復核 - 批准 -	數量 - 單件重量 -	- (KG)

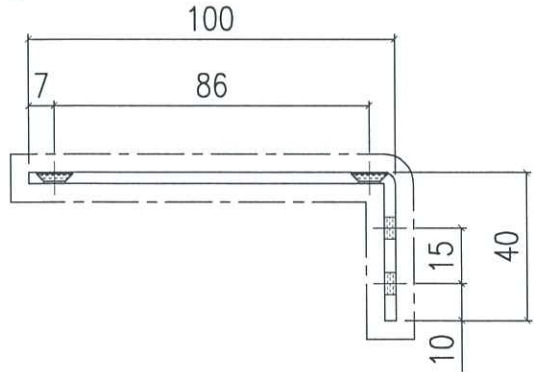


①131.5c/c x 7

#14 沉头孔

∅6 圆孔

SECTION B-B



SECTION A-A