

工程指示 / 要求簡箋(E.I.)

工程指示編號：EI 7610 / 24

修改版次：

工程編號：J - 858

工程名稱：將軍澳日出康城 LP 11

工程項目：AC Grille 鋁料 T1-T3 9F 大貨 地盤用

收件人：生統

發件人：Paul Wong

日期：09/04/2024

附上：

1. 附上圖則登記表，工序明細表，位置圖，加工圖及組裝圖。
2. 請按加工圖紙生產 AC Grille，大貨用
3. 分座打扎，送地盤

請在 2024.04.26 前完成上列要求。

分發東莞各部門：

- |            |                              |           |   |          |   |           |                              |
|------------|------------------------------|-----------|---|----------|---|-----------|------------------------------|
| ( ) 生產技術總監 | <input type="checkbox"/> 連附件 | (✓) 技術部   | <input checked="" type="checkbox"/> 連附件 | ( ) 生產部  | <input type="checkbox"/> 連附件            | ( ) 機械設計部 | <input type="checkbox"/> 連附件 |
| ( ) 採購部    | <input type="checkbox"/> 連附件 | (✓) 生產統籌部 | <input checked="" type="checkbox"/> 連附件 | (✓) 小羅&清 | <input checked="" type="checkbox"/> 連附件 |           |                              |
| ( ) 質檢部    | <input type="checkbox"/> 連附件 | ( ) 會計部   | <input type="checkbox"/> 連附件            | ( ) 報關組  | <input type="checkbox"/> 連附件            | ( ) 其他    | <input type="checkbox"/> 連附件 |

分發香港各部門：

- |         |                              |          |                              |         |                              |               |   |
|---------|------------------------------|----------|------------------------------|---------|------------------------------|---------------|---|
| ( ) 行政部 | <input type="checkbox"/> 連附件 | ( ) 會計部  | <input type="checkbox"/> 連附件 | ( ) 統籌部 | <input type="checkbox"/> 連附件 | (✓) 工程部地盤科文積哥 | <input checked="" type="checkbox"/> 連附件 |
| ( ) 採購部 | <input type="checkbox"/> 連附件 | ( ) QS 部 | <input type="checkbox"/> 連附件 | ( ) 維修部 | <input type="checkbox"/> 連附件 | ( ) 其他        | <input type="checkbox"/> 連附件            |

傳遞編號：

發件人簽署：

HK 0642 / 24

項目經理簽署：



## 工序明细表

工程名称		J-858(康城11期)					施工分区(批次) :		9F格栅(T1)	
采购原因		正常采购	工序号			材料发送地:		地盘		
序号	名称	组装件编号	图纸编号	长度L (mm)	宽度W (mm)	厚度T (mm)	数量	单位	备注	
1	格栅组装	J858-ACG-AG-21	J858-ACG-AG-21	519	1105	100	3	窗	送地盘	
2	格栅组装	J858-ACG-AG-22	J858-ACG-AG-22	749	1105	100	2	窗	送地盘	
3	格栅组装	J858-ACG-AG-23	J858-ACG-AG-23	519	1105	100	6	窗	送地盘	
4	格栅组装	J858-ACG-AG-24	J858-ACG-AG-24	749	1105	100	6	窗	送地盘	
5	格栅组装	J858-ACG-AG-25	J858-ACG-AG-25	910	1105	100	1	窗	送地盘	
6	格栅组装	J858-ACG-AG-26	J858-ACG-AG-26	1274	1105	100	1	窗	送地盘	
7	格栅组装	J858-ACG-AG-27	J858-ACG-AG-27	924	1105	100	1	窗	送地盘	
8										
9										
10										
11										
12										
13										
14										
15									(T1)	
16										
17										
18										
19										
20						汇总	20			
以下空白										
说明: 1:注意保护成品, 严禁刻痕、划伤;										
设计:			校对:			审核:				

## 工序明细表

工程名称		J-858(康城11期)					施工分区(批次) :		9F格栅(T2)	
采购原因		正常采购	工序号			材料发送地:		地盘		
序号	名称	组装件编号	图纸编号	长度L (mm)	宽度W (mm)	厚度T (mm)	数量	单位	备注	
1	格栅组装	J858-ACG-AG-21	J858-ACG-AG-21	519	1105	100	2	窗	送地盘	
2	格栅组装	J858-ACG-AG-22	J858-ACG-AG-22	749	1105	100	2	窗	送地盘	
3	格栅组装	J858-ACG-AG-23	J858-ACG-AG-23	519	1105	100	6	窗	送地盘	
4	格栅组装	J858-ACG-AG-24	J858-ACG-AG-24	749	1105	100	6	窗	送地盘	
5										
6										
7		已减少样板数量								
8										
9										
10										
11										
12										
13										
14									(T2)	
15										
16										
17										
18										
19										
20						汇总	16			
以下空白										
说明: 1:注意保护成品, 严禁刻痕、划伤;										
设计:			校对:			审核:				

## 工序明细表

工程名称		J-858(康城11期)					施工分区(批次) :		9F格栅(T3)	
采购原因		正常采购	工序号			材料发送地:		地盘		
序号	名称	组装件编号	图纸编号	长度L (mm)	宽度W (mm)	厚度T (mm)	数量	单位	备注	
1	格栅组装	J858-ACG-AG-21	J858-ACG-AG-21	519	1105	100	4	窗	送地盘	
2	格栅组装	J858-ACG-AG-22	J858-ACG-AG-22	749	1105	100	3	窗	送地盘	
3	格栅组装	J858-ACG-AG-23	J858-ACG-AG-23	519	1105	100	4	窗	送地盘	
4	格栅组装	J858-ACG-AG-24	J858-ACG-AG-24	749	1105	100	4	窗	送地盘	
5	格栅组装	J858-ACG-AG-26	J858-ACG-AG-26	1274	1105	100	1	窗	送地盘	
6	格栅组装	J858-ACG-AG-28	J858-ACG-AG-28	1614	1105	100	1	窗	送地盘	
7	格栅组装	J858-ACG-AG-29	J858-ACG-AG-29	1202	1105	100	1	窗	送地盘	
8										
9										
10										
11										
12										
13										
14										
15										
16										
17										
18										
19										
20						汇总	18			
以下空白										
说明: 1:注意保护成品, 严禁刻痕、划伤;										
设计:			校对:			审核:				

T3

### 加工明细表

工程名称		J-858(康城11期)				施工分區(批次) :			9F格栅 (T1)
采购原因		正常采购	工序号	材料发送地:		工厂			
序列号	型材模号	物料描述	图号	部件编号	长度 (mm)	数量	单位	颜色	备注
1	X86361	格栅	J858-ACG-X86361-51	J858-ACG-X86361-51	1059	88	件	香槟金 (ECD3X1009 9S-XF1)	
2	X86362	格栅扣盖	J858-ACG-X86362-51	J858-ACG-X86362-51	1059	88	件	香槟金 (ECD3X1009 9S-XF1)	
3		34x34x4mm 铝角	J858-ACG-AA01-51	J858-ACG-AA01-51	93	40	件	铬化	
4		40x100x3mm 铝通	J858-ACG-AH01-51	J858-ACG-AH01-51	519	9	件	香槟金 (ECD3X1009 9S-XF1)	
5		40x100x3mm 铝通	J858-ACG-AH01-52	J858-ACG-AH01-52	749	8	件	香槟金 (ECD3X1009 9S-XF1)	
6		40x100x3mm 铝通	J858-ACG-AH01-53	J858-ACG-AH01-53	910	1	件	香槟金 (ECD3X1009 9S-XF1)	
7		40x100x3mm 铝通	J858-ACG-AH01-54	J858-ACG-AH01-54	1274	1	件	香槟金 (ECD3X1009 9S-XF1)	
8		40x100x3mm 铝通	J858-ACG-AH01-55	J858-ACG-AH01-55	924	1	件	香槟金 (ECD3X1009 9S-XF1)	
9									
10									
11									
12									
13									
14									
15									
16									
17									
18									
19									
20									
以下空白									
说明: 1:注意保护成品, 严禁刻痕、划伤;									
设计: 校对: 审核:									

### 加工明细表

工程名称		J-858(康城11期)				施工分區(批次) :			9F格栅 (T2)
采购原因		正常采购	工序号			材料发送地:		工厂	
序列号	型材模号	物料描述	图号	部件编号	长度 (mm)	数量	单位	颜色	备注
1	X86361	格栅	J858-ACG-X86361-51	J858-ACG-X86361-51	1059	64	件	香槟金 (ECD3X1009 9S-XF1)	
2	X86362	格栅扣盖	J858-ACG-X86362-51	J858-ACG-X86362-51	1059	64	件	香槟金 (ECD3X1009 9S-XF1)	
3		34x34x4mm 铝角	J858-ACG-AA01-51	J858-ACG-AA01-51	93	32	件	铬化	
4		40x100x3mm 铝通	J858-ACG-AH01-51	J858-ACG-AH01-51	519	8	件	香槟金 (ECD3X1009 9S-XF1)	
5		40x100x3mm 铝通	J858-ACG-AH01-52	J858-ACG-AH01-52	749	8	件	香槟金 (ECD3X1009 9S-XF1)	
6									
7									
8									
9									
10									
11									
12									
13									
14									
15									
16									
17									
18									
19									
20									
以下空白									
说明: 1:注意保护成品, 严禁刻痕、划伤;									
设计: 校对: 审核:									

T2

加工明细表

工程名称		J-858(康城11期)				施工分區(批次) :			9F格栅 (T3)
采购原因		正常采购	工序号			材料发送地		工厂	
序列号	型材模号	物料描述	图号	部件编号	长度 (mm)	数量	单位	颜色	备注
1	X86361	格栅	J858-ACG-X86361-51	J858-ACG-X86361-51	1059	87	件	香槟金 (ECD3X1009 9S-XF1)	
2	X86362	格栅扣盖	J858-ACG-X86362-51	J858-ACG-X86362-51	1059	87	件	香槟金 (ECD3X1009 9S-XF1)	
3		34x34x4mm 铝角	J858-ACG-AA01-51	J858-ACG-AA01-51	93	36	件	格化	
4		40x100x3mm 铝通	J858-ACG-AH01-51	J858-ACG-AH01-51	519	8	件	香槟金 (ECD3X1009 9S-XF1)	
5		40x100x3mm 铝通	J858-ACG-AH01-52	J858-ACG-AH01-52	749	7	件	香槟金 (ECD3X1009 9S-XF1)	
6		40x100x3mm 铝通	J858-ACG-AH01-54	J858-ACG-AH01-54	1274	1	件	香槟金 (ECD3X1009 9S-XF1)	
7		40x100x3mm 铝通	J858-ACG-AH01-56	J858-ACG-AH01-56	1614	1	件	香槟金 (ECD3X1009 9S-XF1)	
8		40x100x3mm 铝通	J858-ACG-AH01-57	J858-ACG-AH01-57	1202	1	件	香槟金 (ECD3X1009 9S-XF1)	
9									
10									
11									
12									
13									
14									
15									
16									
17									
18									
19									
20									

T3

以下空白

说明: 1:注意保护成品, 严禁刻痕、划伤;

设计: 校对: 审核:

11



9/F

FLOOR PLAN - TOWER 1 ( 1A & 1B)

B.D. REF :

---

CLIENT :  
 信和置業有限公司  
 Sino Land Company Limited

ARCHITECT :  
 ronald lu & partners  
 Ronald Lu & Partners (HK) Ltd.  
 呂元祥建築師事務所 (香港) 有限公司

MAIN CONTRACTOR :  
 Gammon

STRUCTURAL ENGINEER :  
 AECOM

FACADE CONSULTANT :  
 AECOM

NOTE :  
 1. ALL DIMENSIONS ARE IN mm.  
 2. ALL ELEVATIONS ARE VIEWED FROM OUTSIDE.  
 3. ALL DIMENSIONS TO BE VERIFIED ON SITE BEFORE FABRICATION.

LEGEND :  
 DETAIL MARK NO.  
 REFER SHEET NO.

1. F.F.L. --- FINISHED FLOOR LEVEL  
 2. S.F.L. --- STRUCTURAL FLOOR LEVEL  
 3. ○ --- REVERSED DETAIL

ML	DATE	REVISION	BY

JOB NO. : J-858

PROJECT : PROPOSED RESIDENTIAL DEVELOPMENT AT TKOTL 70R/P, PHASE 11, LOHAS PARK TSEUNG KWAN O, N.T.

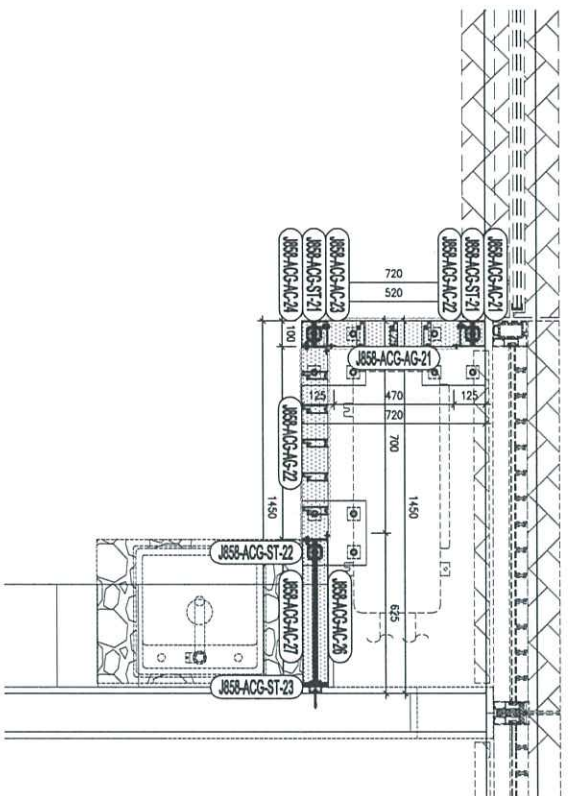
TITLE : TOWER 1 LAYOUT PLAN 9/F

DATE : 15-JAN-24 SCALE : 1:160

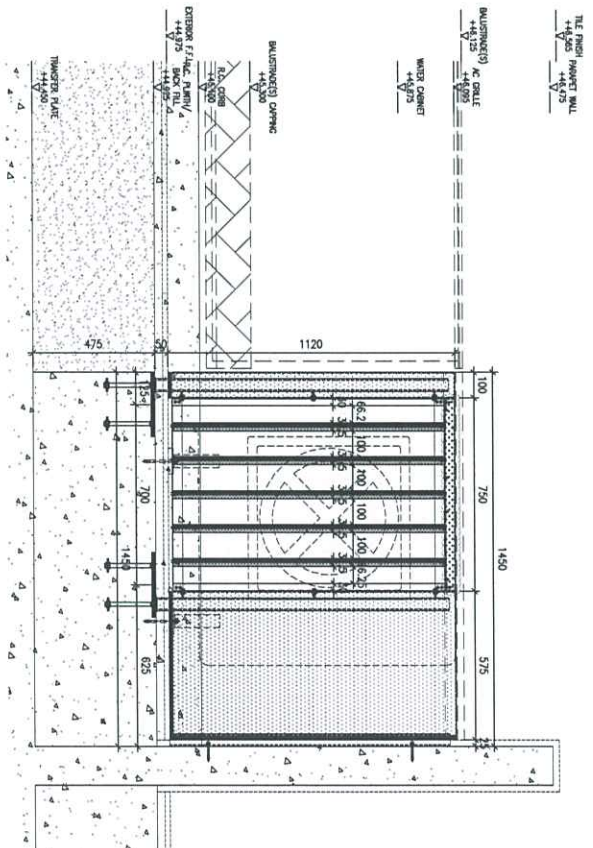
DRAWN BY : CHECKED BY :

美特鋁質有限公司  
 MIDI ALUMINIUM FABRICATOR LTD.  
 Units 6-8, Sunray Industrial Centre, 1/F  
 610 Che Kwo Ling Road, Kowloon  
 Tel: 23489211-4 Fax: (852) 2727866

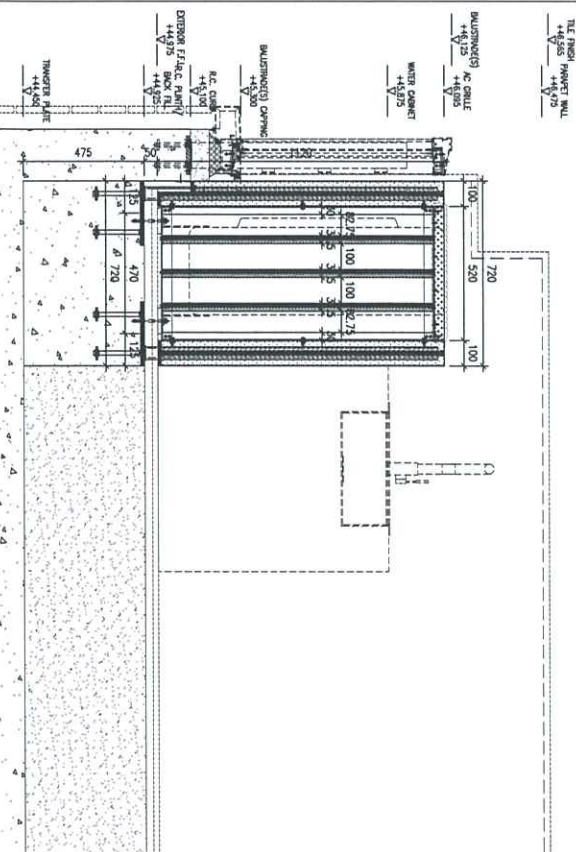
DWG NO. : JB58-ACC9-1001 REV. : -



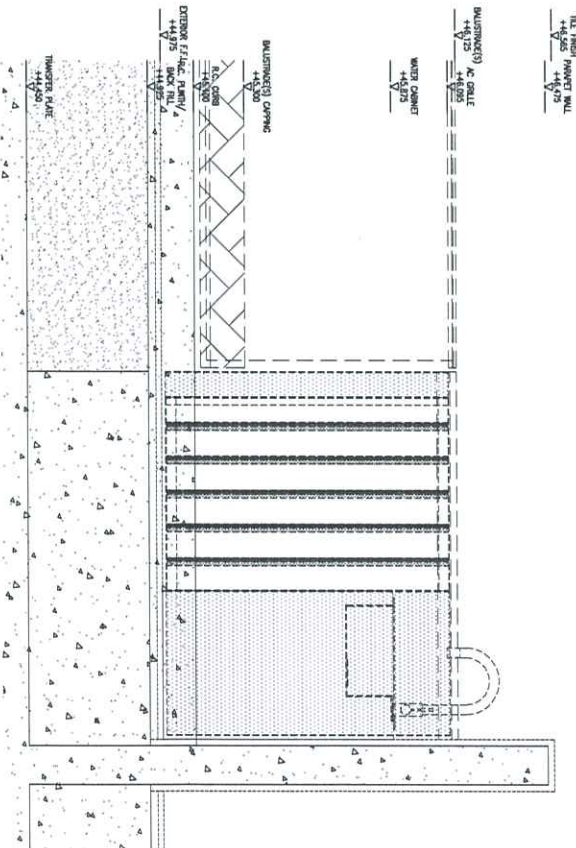
PART PLAN FOR TYPE TYP-L



ELEVATION VIEW "B"



ELEVATION VIEW "A"



ELEVATION VIEW "C"

B.D. REF :

CLIENT : 信和置業有限公司  
Sino Land Company Limited

ARCHITECT : ronald lu & partners  
RONALD LU & PARTNERS (HK) LTD.  
2/F, 8/F, 11/F, 12/F, 13/F, 14/F, 15/F, 16/F, 17/F, 18/F, 19/F, 20/F, 21/F, 22/F, 23/F, 24/F, 25/F, 26/F, 27/F, 28/F, 29/F, 30/F, 31/F, 32/F, 33/F, 34/F, 35/F, 36/F, 37/F, 38/F, 39/F, 40/F, 41/F, 42/F, 43/F, 44/F, 45/F, 46/F, 47/F, 48/F, 49/F, 50/F, 51/F, 52/F, 53/F, 54/F, 55/F, 56/F, 57/F, 58/F, 59/F, 60/F, 61/F, 62/F, 63/F, 64/F, 65/F, 66/F, 67/F, 68/F, 69/F, 70/F, 71/F, 72/F, 73/F, 74/F, 75/F, 76/F, 77/F, 78/F, 79/F, 80/F, 81/F, 82/F, 83/F, 84/F, 85/F, 86/F, 87/F, 88/F, 89/F, 90/F, 91/F, 92/F, 93/F, 94/F, 95/F, 96/F, 97/F, 98/F, 99/F, 100/F

STRUCTURAL ENGINEER : Gannom

FAÇADE CONSULTANT : AECOM

NOTE : DIMENSIONS ARE IN mm.  
1. ALL DIMENSIONS ARE MEASURED FROM OUTSIDE BEFORE FABRICATION.  
2. ALL DIMENSIONS ARE MEASURED FROM OUTSIDE.  
3. ALL DIMENSIONS TO BE VERIFIED ON SITE.

LEGEND :  
DETAIL MARK NO.  
REFER SHEET NO.  
1. F.F.L. -- FINISHED FLOOR LEVEL.  
2. S.F.L. -- STRUCTURAL FLOOR LEVEL.  
3. --- REVERSED DETAIL.

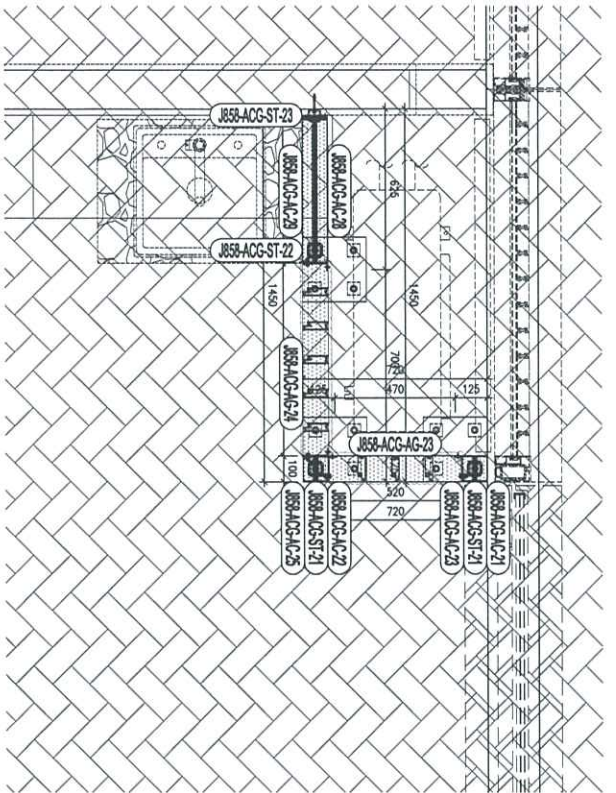
1	1	1
2	2	2
3	3	3

NO.	REV.	DATE	BY	CHKD.	REASON
1		20-01-2024	RENDERED BY THE CLIENT CONTRACTOR		

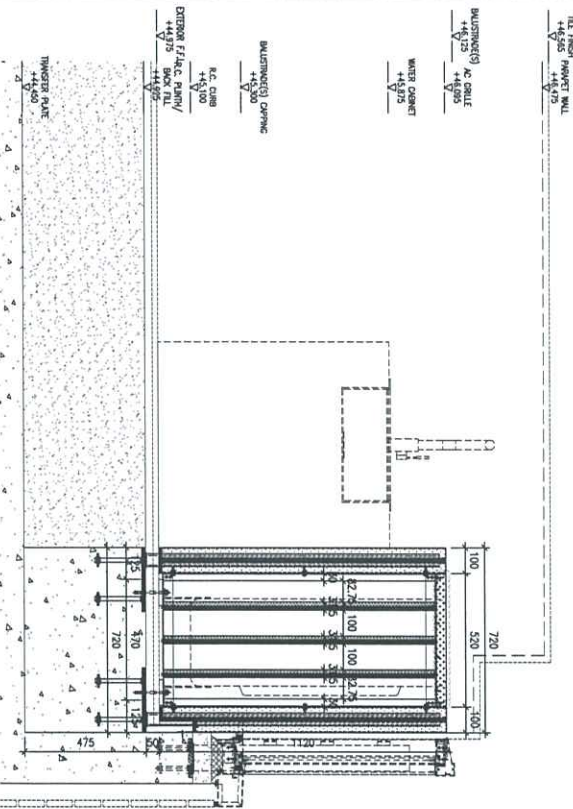
JOB NO. : J-858  
PROJECT : PROPOSED RESIDENTIAL DEVELOPMENT AT 'KROU' ZONE, PHASE 11, LOHAS PARK (SEWING KAWAN O, N.T.)  
TITLE : ALUM. A.C. GRILLE & WATER CABINET AT 9/F FOR TYPE TYP-L

DATE : 15-JAN-24  
SCALE : 1:20  
DRAWN BY :  
CHECKED BY :  
MIDI 美特堅有限公司  
MIDI Aluminium Fabricators Ltd.  
510 Che Koo Ling Road, Koonson  
Tel: (852) 27277665 Fax: (852) 27277668

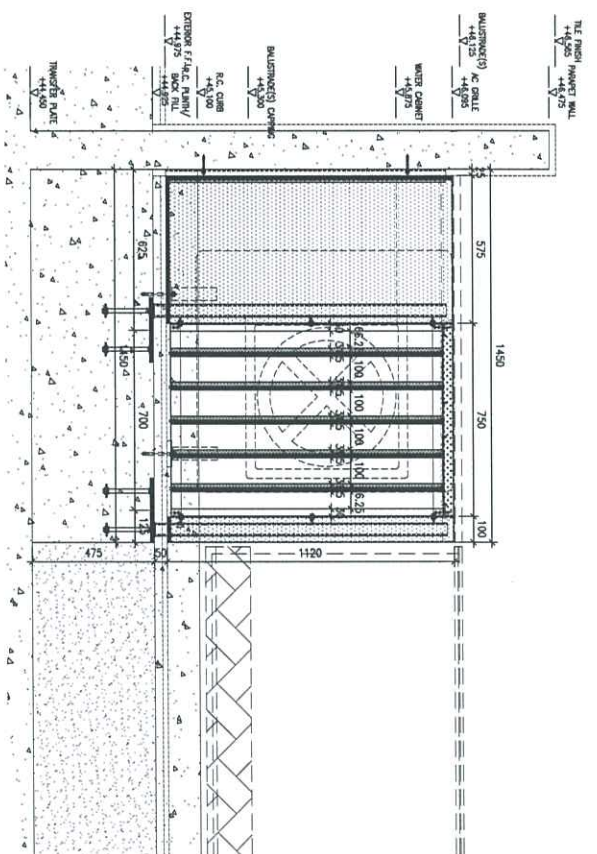
DWG NO. : J858-AC09-3101  
REV. : -



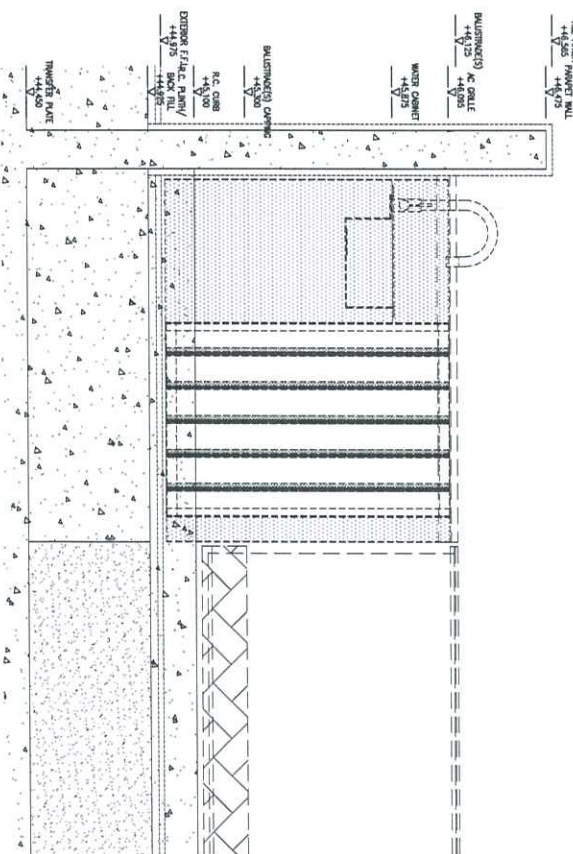
PART PLAN FOR TYPE-R



ELEVATION VIEW "A"



ELEVATION VIEW "B"



ELEVATION VIEW "C"

B.D. REF :

CABINET : 怡和置業有限公司  
Sino Land Company Limited

PROJECT : ronaid lu & partners  
Sino Land Company (HK) Ltd.  
怡和置業有限公司 (香港) 有限公司

MAIN CONTRACTOR : Gammon

STRUCTURAL ENGINEER : AECOM

FAÇADE CONSULTANT: AECOM

NOTE :  
1. ALL DIMENSIONS ARE IN mm.  
2. ALL DIMENSIONS ARE VIEWED FROM OUTSIDE.  
3. ALL DIMENSIONS TO BE CHECKED ON SITE BEFORE FABRICATION.

LEGEND :  
① DETAIL MARK NO.  
② DETAIL SHEET NO.  
1. F.F.L. --- FINISHED FLOOR LEVEL.  
2. S.F.L. --- STRUCTURAL FLOOR LEVEL.  
3. --- REVERSED DETAIL

門 數量	6
門 規格	4
門 材料	4

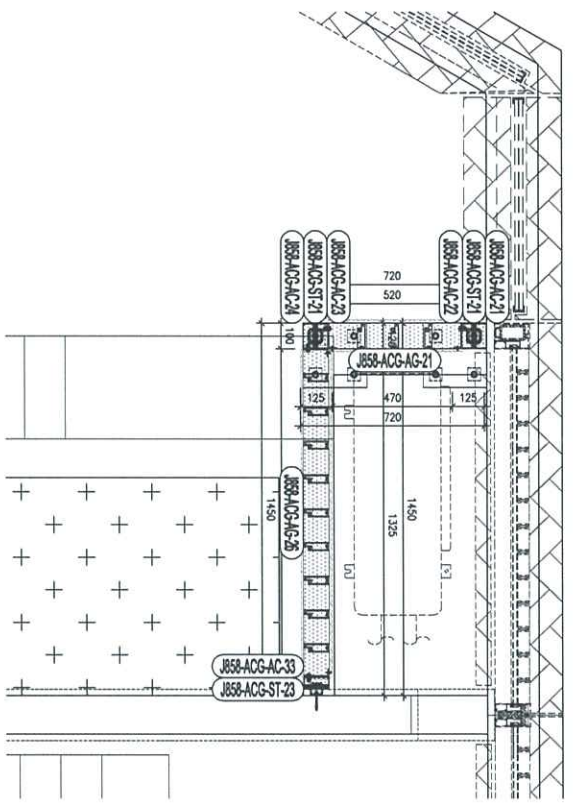
NO.	DATE	REVISIONS BY THE CLIENT/OWNER	BY
1	20-02-2024	REVISION	REVISION

JH-858  
PROJECT : PROPOSED RESIDENTIAL DEVELOPMENT AT INHOI 709P, PHASE 11, LIONS PARK TSECING KWAN O, N.T.  
TITLE : ALUM. A.C. GRILLE & WATER CABINET FOR TYPE TYP-R

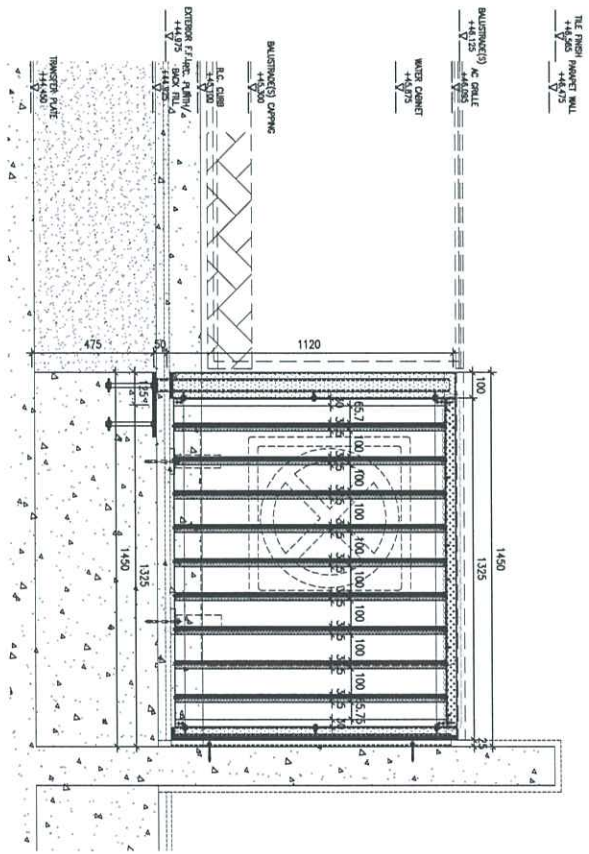
DATE : 15-JAN-24  
SCALE : 1:20  
DRAWN BY :  
CHECKED BY :

UNITA 6-6, Sunny Industrial Centre, 1/F  
610 Chee Koo Ling Road, Kowloon  
怡和置業有限公司  
Sino Land Company Limited  
TEL: (852) 27771114 Fax: (852) 27771065  
DWG NO. : JH58-ACG03-3102 REV : -

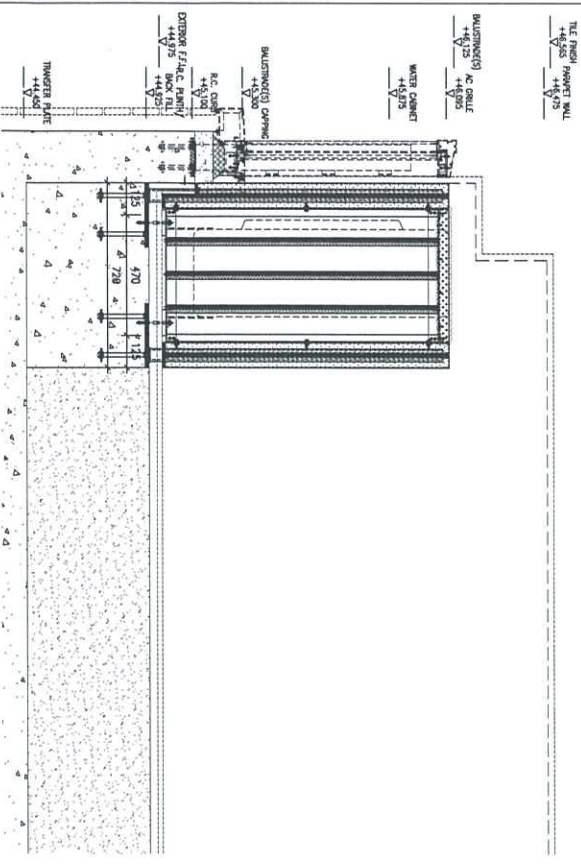




PART PLAN FOR TYPE 139C



ELEVATION VIEW "B"



ELEVATION VIEW "A"

B.O. REF :

CLIENT : 信和置業有限公司  
Sho Land Company Limited

ARCHITECT : ronald lu & partners  
KONRAT & PARTNERS (HK) LTD.  
香港怡和洋行有限公司  
MAIN CONTRACTOR :

STRUCTURAL ENGINEER : **Gammron**

FAÇADE CONSULTANT : **AECOM**

NOTE :  
1. ALL DIMENSIONS ARE IN mm.  
2. ALL ELEVATIONS ARE VIEWED FROM OUTSIDE.  
3. ALL DIMENSIONS TO BE VERIFIED ON SITE BEFORE FABRICATION.

LEGEND :  
○ DETAIL MARK NO.  
○ REFER SHEET NO.  
1. F.F.L. -- FINISHED FLOOR LEVEL.  
2. S.F.L. -- STRUCTURAL FLOOR LEVEL.  
3. ○ -- REVERSED DETAIL.

訂數	1
作數	1
13 數	1

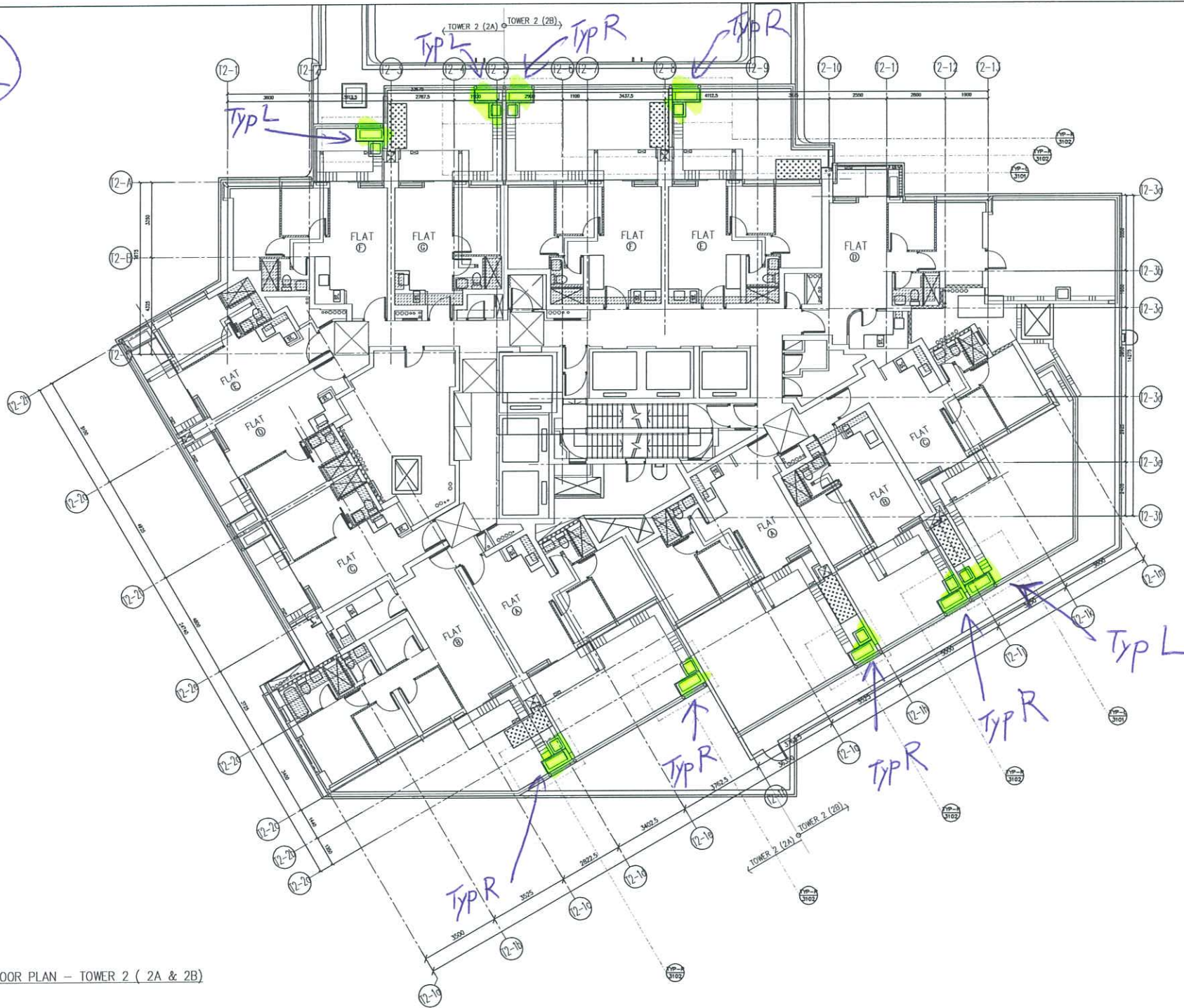
NO.	REV.	REASON FOR THE CLIENT CHANGE	DATE
1	20-02-2011	REVISED AS PER CLIENT CHANGE	1/11

JOB NO. : J-858B  
PROJECT : PROPOSED RESIDENTIAL DEVELOPMENT AT TKOIL ZONE, PHASE 11, LOHAS PARK (SELOUNG KWAN O, N.T.)  
TITLE : ALUM. A.C. GRILLE & WATER CABINET  
DATE : 15-JAN-24  
SCALE : 1:20  
FOR TYPE 139C

DRAWN BY :  
CHECKED BY :  
DATE : 15-JAN-24  
SCALE : 1:20  
FOR TYPE 139C  
**業特銘有限公司**  
MIDI Architecture Associates Ltd.  
Units 6-8, Sunny Industrial Centre, VI  
510 Cho Koo Ling Road, Kowloon  
Tel: (852) 24892111-4 Fax: (852) 27277066  
DWC NO. : 858-AC03-3104 REV. : -




T2



9/F FLOOR PLAN - TOWER 2 ( 2A & 2B)

B.D. REF :

---

CLIENT :  
 信和置業有限公司  
 Sino Land Company Limited



ARCHITECT :  
 ronald lu & partners  
 Ronald Lu & Partners (HK) Ltd.  
 呂元祥建築師事務所 (香港) 有限公司

MAIN CONTRACTOR :  
 Gammon

STRUCTURAL ENGINEER :  
 AECOM

FAÇADE CONSULTANT :  
 AECOM

NOTE :  
 1. ALL DIMENSIONS ARE IN mm.  
 2. ALL ELEVATIONS ARE VIEWED FROM OUTSIDE.  
 3. ALL DIMENSIONS TO BE VERIFIED ON SITE BEFORE FABRICATION.

LEGEND :  
 DETAIL MARK NO.  
 REFER SHEET NO.

1. F.F.L. --- FINISHED FLOOR LEVEL  
 2. S.F.L. --- STRUCTURAL FLOOR LEVEL  
 3. ○ --- REVERSED DETAIL

NO.	DATE	REVISED	BY

JOB NO. : J-858

PROJECT :  
 PROPOSED RESIDENTIAL DEVELOPMENT  
 AT TKOTL 7ORP, PHASE 11, LOHAS PARK  
 TSEUNG KWAN O, N.T.

TITLE :  
 TOWER 2  
 LAYOUT PLAN  
 9/F

DATE : 15-JAN-24      SCALE : 1:160

DRAWN BY :      CHECKED BY :

 美特鋁質有限公司  
 MIDI ALUMINIUM FABRICATOR LTD.  
 Units 6-8, Sunny Industrial Centre, 1/F  
 610 Cho Kwo Ling Road, Kowloon  
 Tel:23489211-4 Fax:(852)27727666

DWG NO. : J858-AC09-1002      REV. : -





T3



9/F

ROOF FLOOR PLAN - TOWER 3 ( 3A & 3B)

B.D. REF :

CLIENT :  
 信和置業有限公司  
 Sino Land Company Limited

ARCHITECT :  
 ronald lu & partners  
 Ronald Lu & Partners (HK) Ltd.  
 呂元祥建築師事務所 (香港) 有限公司

MAIN CONTRACTOR :  
 Gammon

STRUCTURAL ENGINEER :  
 AECOM

FAÇADE CONSULTANT:  
 AECOM

NOTE :  
 1. ALL DIMENSIONS ARE IN mm.  
 2. ALL ELEVATIONS ARE VIEWED FROM OUTSIDE.  
 3. ALL DIMENSIONS TO BE VERIFIED ON SITE BEFORE FABRICATION.

LEGEND :  
 DETAIL MARK NO. REFER SHEET NO.  
 1. F.F.L. --- FINISHED FLOOR LEVEL  
 2. S.F.L. --- STRUCTURAL FLOOR LEVEL  
 3. ○ --- REVERSED DETAIL

NO.	DATE	REVISED	BY
-----	------	---------	----

JOB NO. : J-858  
 PROJECT : PROPOSED RESIDENTIAL DEVELOPMENT AT TKOTL 70RP, PHASE 11, LOHAS PARK TSEUNG KWAN O, N.T.

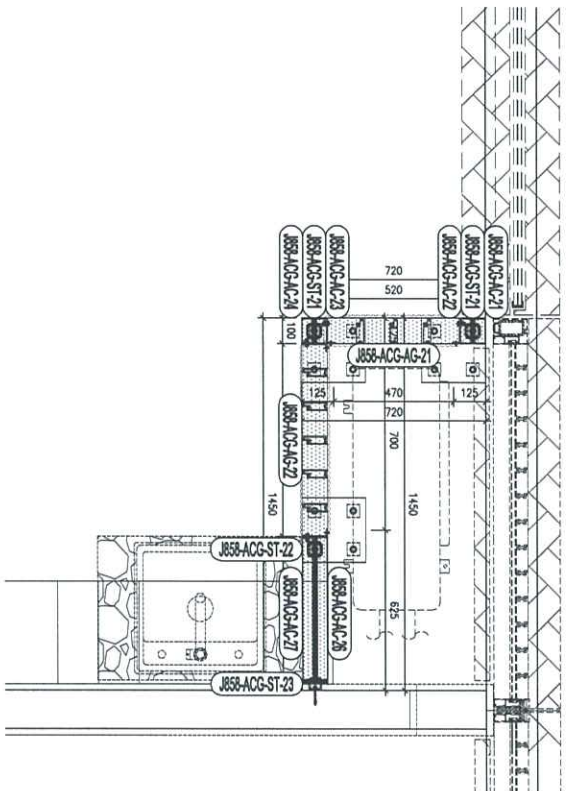
TITLE : TOWER 3 LAYOUT PLAN 9/F

DATE : 15-JAN-24 SCALE : 1:160

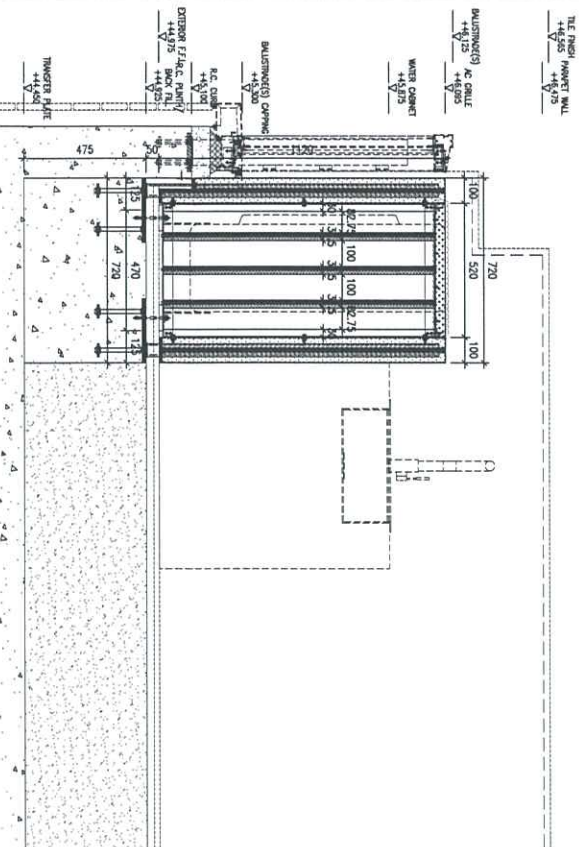
DRAWN BY : CHECKED BY :

美特鋁質有限公司  
 MIDI ALUMINUM FABRICATOR LTD.  
 Units 6-8, Sunny Industrial Centre, 1/F  
 610 Che Kwo Ling Road, Kowloon  
 Tel: 23489211-4 Fax: (852) 27727666

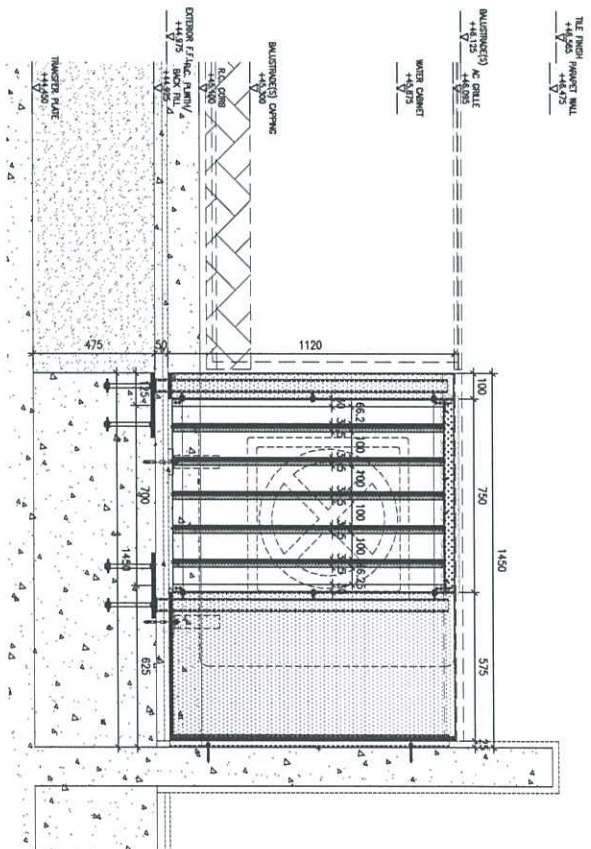
DWG NO. : 858-AC03-1003 REV. : -



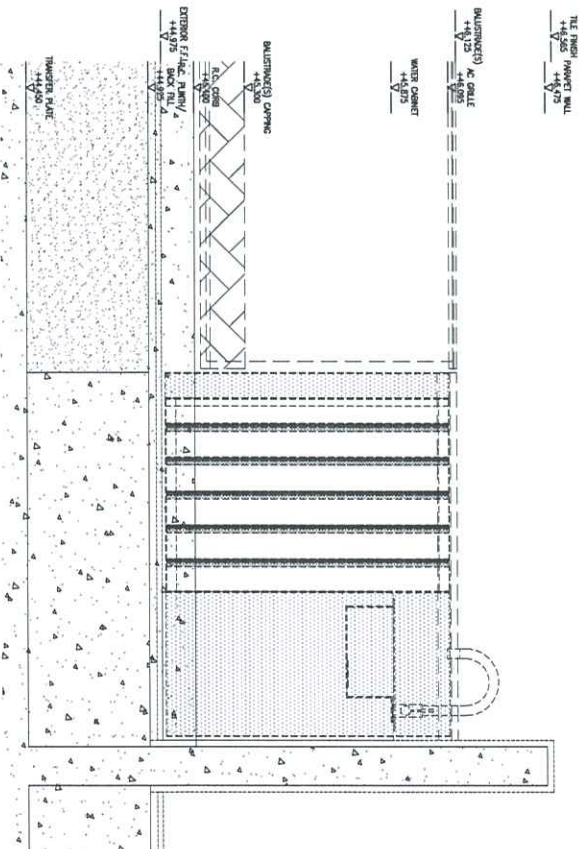
PART PLAN FOR TYPE TP-1



ELEVATION VIEW "A"



ELEVATION VIEW "B"



ELEVATION VIEW "C"

B.D. REF :

CLIENT : 信和置業有限公司  
Shin Land Company Limited

ARCHITECT : Ronald Lu & Partners  
Ronald Lu & Partners (HK) Ltd.  
羅蘭路建築師事務所 (香港) 有限公司

MAIN CONTRACTOR :

STRUCTURAL ENGINEER : **Gammron**

FAÇADE CONSULTANT: **AECOM**

NOTE :  
1. ALL DIMENSIONS ARE IN mm.  
2. ALL ELEVATIONS ARE VIEWED FROM OUTSIDE.  
3. ALL DIMENSIONS TO BE VERIFIED ON SITE BEFORE FABRICATION.

LEGEND :  
① DETAIL MARK NO.  
② REFER SHEET NO.  
1. FF.L.--FINISHED FLOOR LEVEL  
2. SFL.--STRUCTURAL FLOOR LEVEL  
3. ---REVERSED DETAIL

1	數量	2
2	數量	2
3	數量	3

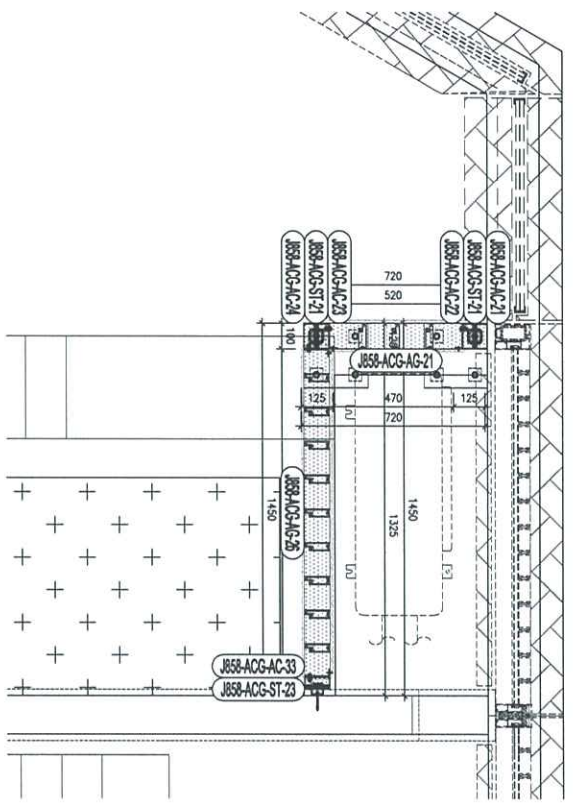
NO.	REV.	DESCRIPTION OF THE CHANGE	DATE
1	26-02-2004	ISSUED BY THE CLIENT CONTRACTOR	1/04
2	11-02-2005	REVISED	1/04

JOB NO. : J-9598  
PROJECT : PROPOSED RESIDENTIAL DEVELOPMENT AT KOOL ZERN, PHASE 11, LEWIS PARK (ISLONS KHAM O, N.T.)  
TITLE : ALUM. A.C. GRILLE & WATER CABINET FOR TYPE TP-1

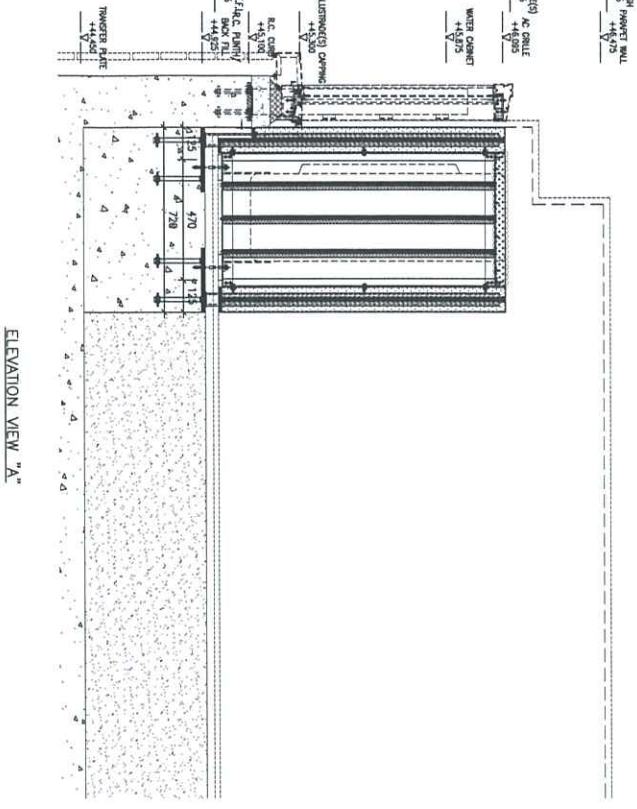
DATE : 15-JAN-24 SCALE : 1:20  
DRAWN BY : CHECKED BY :

業特堅置業有限公司  
MIDI Architecture Associates Ltd.  
110 Cha Kwo Ling Road, Kowloon  
Tel: 23982111-4 Fax: 62727206  
DWG NO. : 858-ACG3-3101 REV. : -

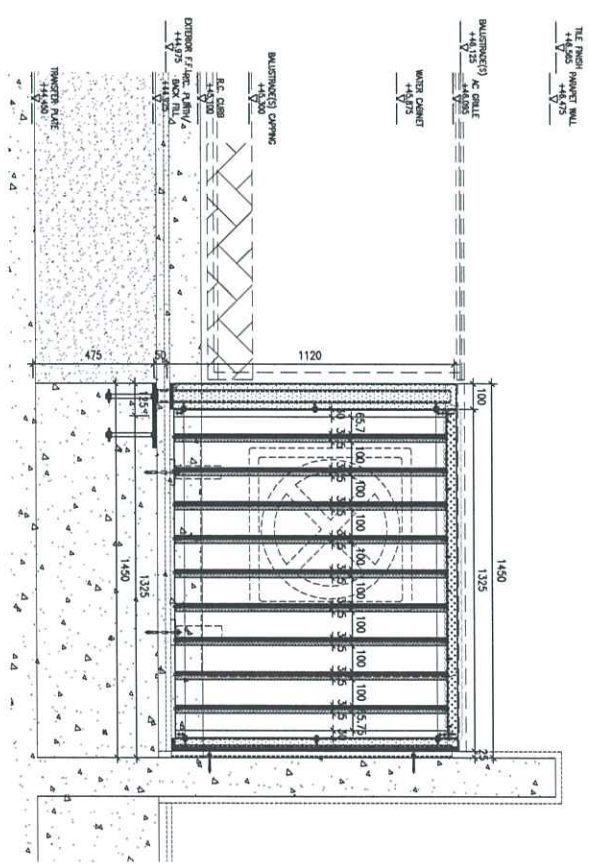




PART PLAN FOR TYPE 139C



ELEVATION VIEW "A"



ELEVATION VIEW "B"

B.O. REF :

CLIENT : 信和置業有限公司  
Sino Land Company Limited

ARCHITECT : ronald lu & partners  
羅國柱建築師事務所 (香港) 有限公司  
MAIN CONTRACTOR :

STRUCTURAL ENGINEER : **Gammron**

FAÇADE CONSULTANT: **AECOM**

NOTE:  
1. ALL DIMENSIONS ARE IN mm.  
2. ALL ELEVATIONS ARE VIEWED FROM OUTSIDE.  
3. ALL DIMENSIONS TO BE VERIFIED ON SITE BEFORE FABRICATION.

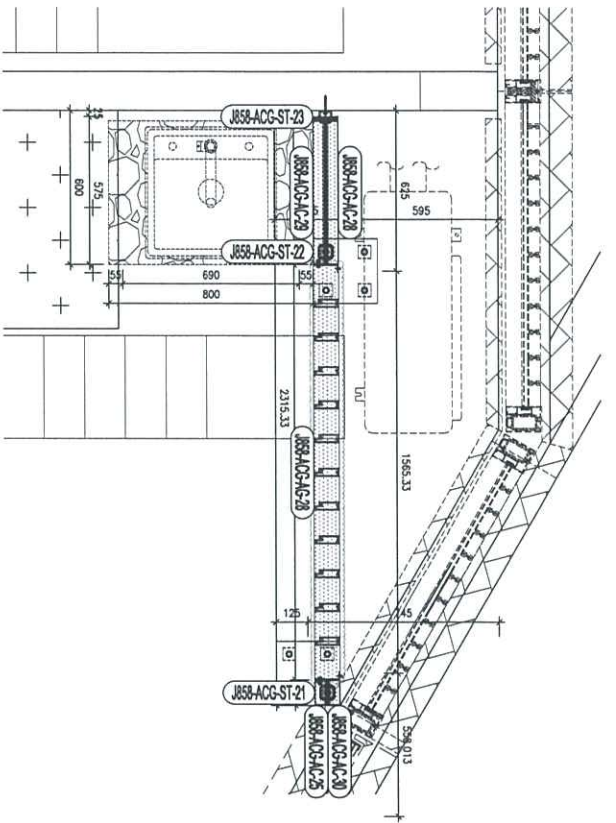
LEGEND:  
① DETAIL MARK NO.  
② REFER SHEET NO.  
1. F.F.L. -- FINISHED FLOOR LEVEL.  
2. S.F.L. -- STRUCTURAL FLOOR LEVEL.  
3. --- REVERSED DETAIL.

11 數量	1
12 數量	1
13 數量	1

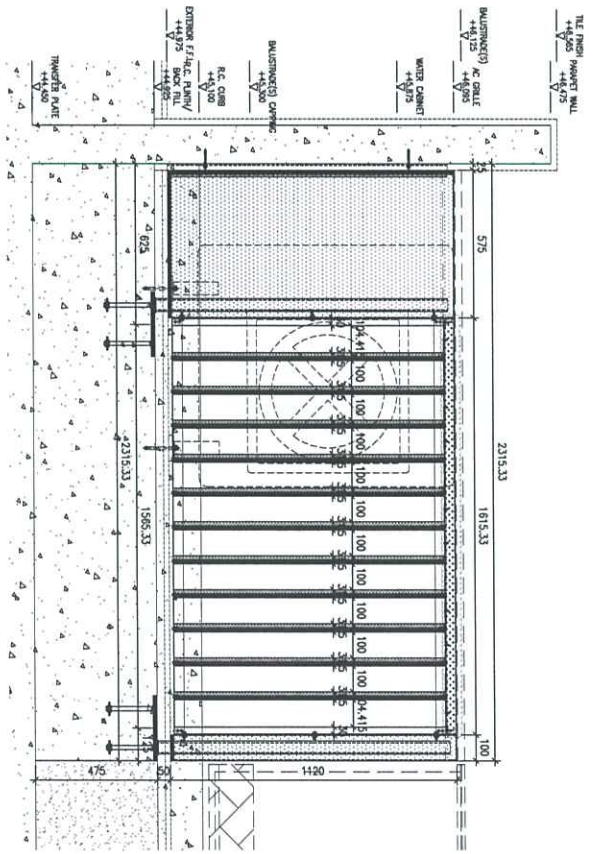
NO.	REV.	DATE	REASON	BY
1	24-02-2024	ISSUED BY THE CLIENT CONTRACTOR	REVISION	BY

JOB NO. : J-858B  
PROJECT : PROPOSED RESIDENTIAL DEVELOPMENT AT 'KOTU' ZONE, PHASE 1, 'OWNS PARK' (SEUNG KWAN O, N.T.).  
TITLE : ALUM. A.C. GRILLE & WATER CABINET AT 9/F  
DATE : 15-JAN-24 SCALE : 1:20  
DESIGN BY : CHECKED BY :

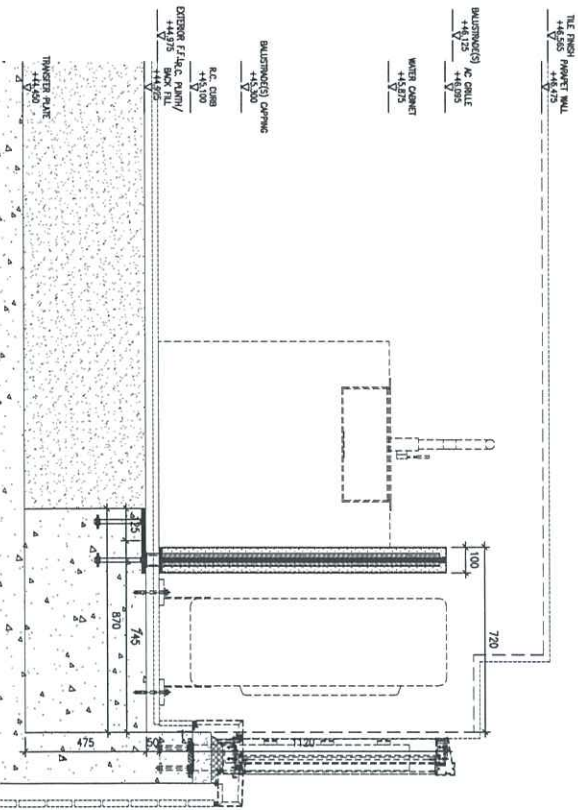
DMC NO. : 858-AC09-3104 REV. : -  
MIDI 美特堅有限公司  
MIDI Aluminium Fabricators Ltd.  
Units 6-8, Sunny Industrial Centre, 1/F  
610 Chee Koo Long Road, Kowloon  
Tel: (852) 27272666



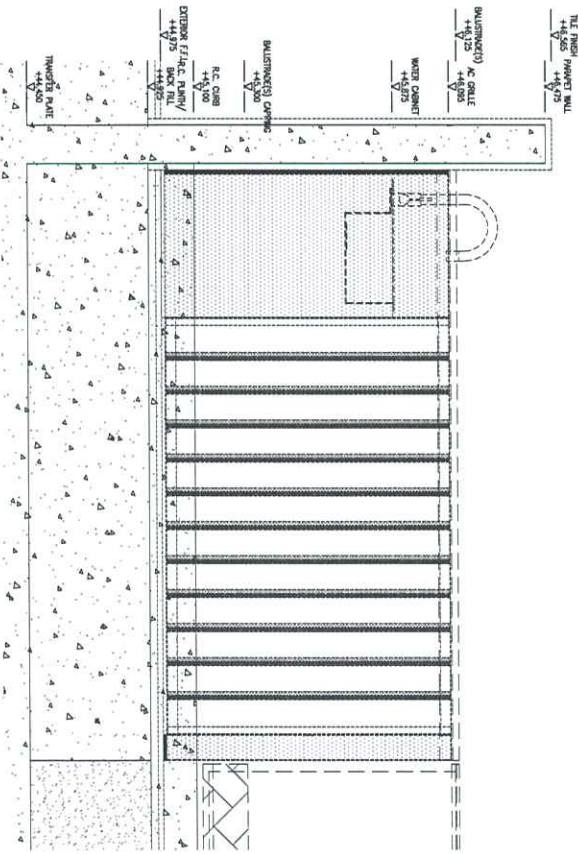
PART PLAN TYPE 3A/B



ELEVATION VIEW "B"



ELEVATION VIEW "A"



ELEVATION VIEW "C"

B.D. REF :

CLIENT : 信譽置業有限公司  
Sino Land Company Limited

ARCHITECT : Ronald Yu & Partners  
Ronald Yu & Partners (HK) Ltd.  
5/F, 510 Ona King Road, Kowloon  
HONG KONG (CHINA)

MAIN CONTRACTOR :

STRUCTURAL ENGINEER : **Gammron**  
**AECOM**  
FLOOR CONSULTANT: **AECOM**

NOTE :  
1. ALL DIMENSIONS ARE IN mm.  
2. ALL DIMENSIONS ARE VERTICAL FROM OUTSIDE BEFORE FINISHWORK.  
3. ALL DIMENSIONS TO BE VERTICAL ON SITE BEFORE FINISHWORK.

LEGEND :  
① DETAIL MARK NO.  
② REFER SHEET NO.  
1. F.F.L.--FINISHED FLOOR LEVEL.  
2. S.F.L.--STRUCTURAL FLOOR LEVEL.  
3. Ⓞ--REVERSED DETAIL.

訂數	-
查數	-
核數	1

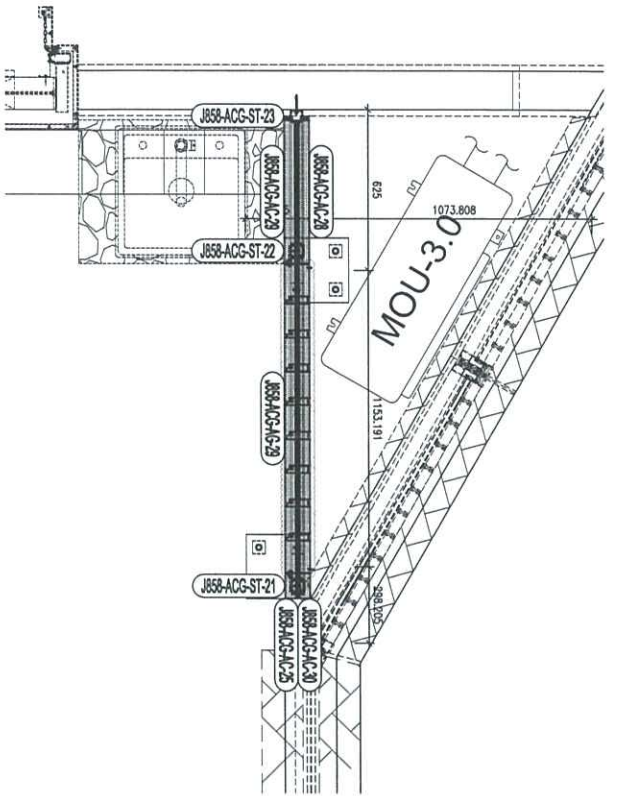
NO.	DATE	REVISION	BY
1	20-02-2014	ISSUED FOR CLIENT COMMENTS	BY

J-858

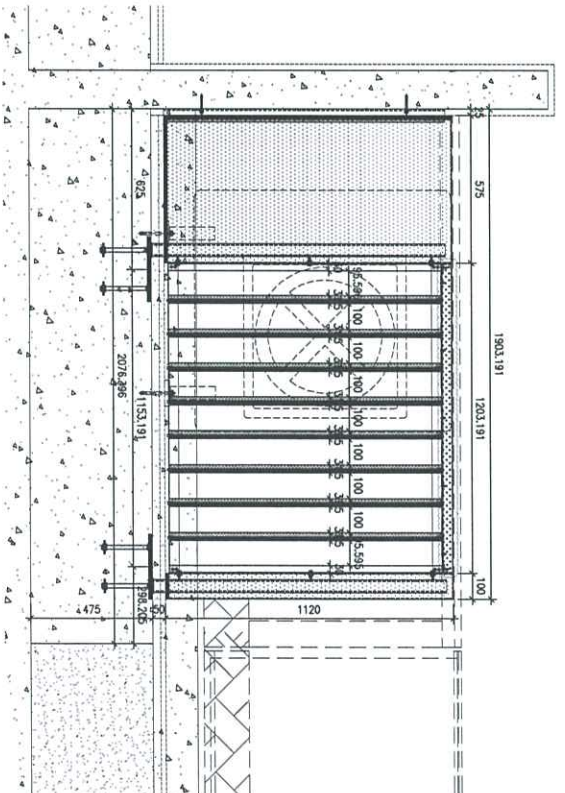
PROJECT : PROPOSED RESIDENTIAL DEVELOPMENT AT TKOIL ZONE, PHASE 11, LEWIS PARK ISLONS KWAN O, N.T.  
TITLE : ALUM. A.C. GRILLE & WATER CABINET FOR TYPE 3A/B

DATE : 15-JAN-24 SCALE : 1:20  
DRAWN BY : CHECKED BY :

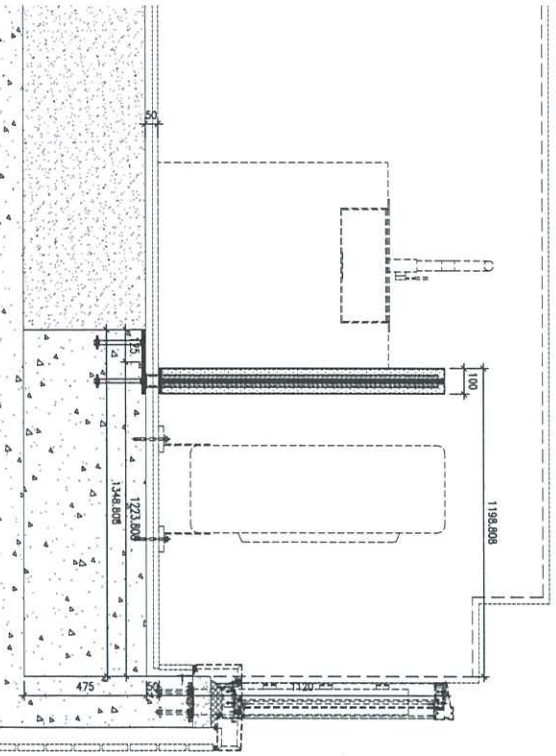
業特銘置業有限公司  
MIDI Architecture Associates Ltd.  
510 Ona King Road, Kowloon  
HONG KONG (CHINA)  
DWC NO. : 889-AC09-3106 REV : -



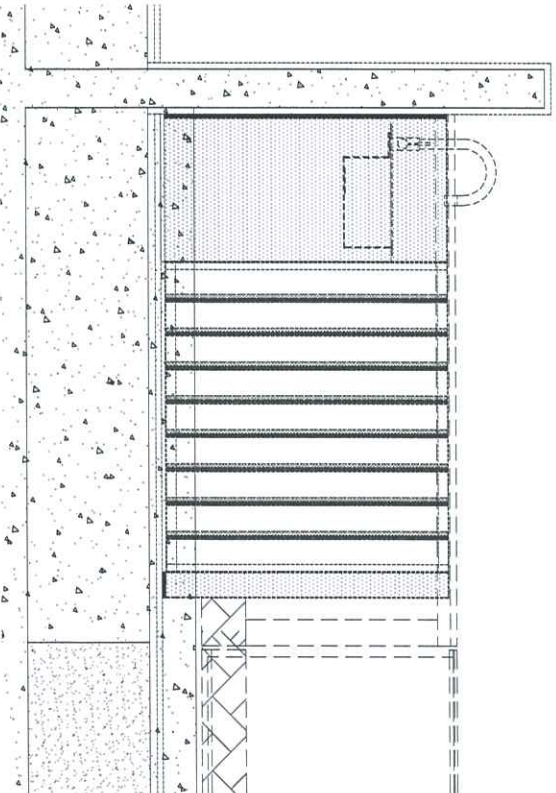
PART PLAN FOR TYPE 3AC



ELEVATION VIEW "B"



ELEVATION VIEW "A"



ELEVATION VIEW "C"

B.L. REF :

CLIENT :  
 怡和置業有限公司  
 Sho Land Company Limited

ARCHITECT :  
 ronald lu & partners  
 Ronald LUI & Partners (HK) Ltd.  
 羅蘭路建築師事務所 (香港) 有限公司  
 MAIN CONTRACTOR :

STRUCTURAL ENGINEER :  
 Gammion  
 STRUCTURAL CONSULTANT:  
 AECOM  
 AECOM

NOTE :  
 1. ALL DIMENSIONS ARE IN mm.  
 2. ALL DIMENSIONS ARE VIEWED FROM OUTSIDE BEFORE FABRICATION.  
 3. ALL DIMENSIONS TO BE VERIFIED ON SITE.

LEGEND :

- ① DETAIL MARK NO.
- REF. SHEET NO.
- 1. FF.L.--FINISHED FLOOR LEVEL
- 2. SFL.--STRUCTURAL FLOOR LEVEL
- 3. ---REVERSED DETAIL

1	1	1
2	2	2
3	3	3

NO.	DATE	REASON FOR THE CHANGE	BY
1	20-02-2018	ISSUED FOR CLEAR CONTRACT	REB

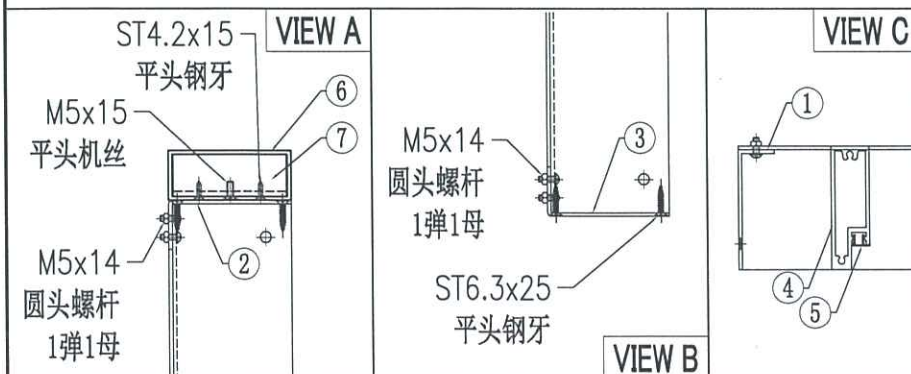
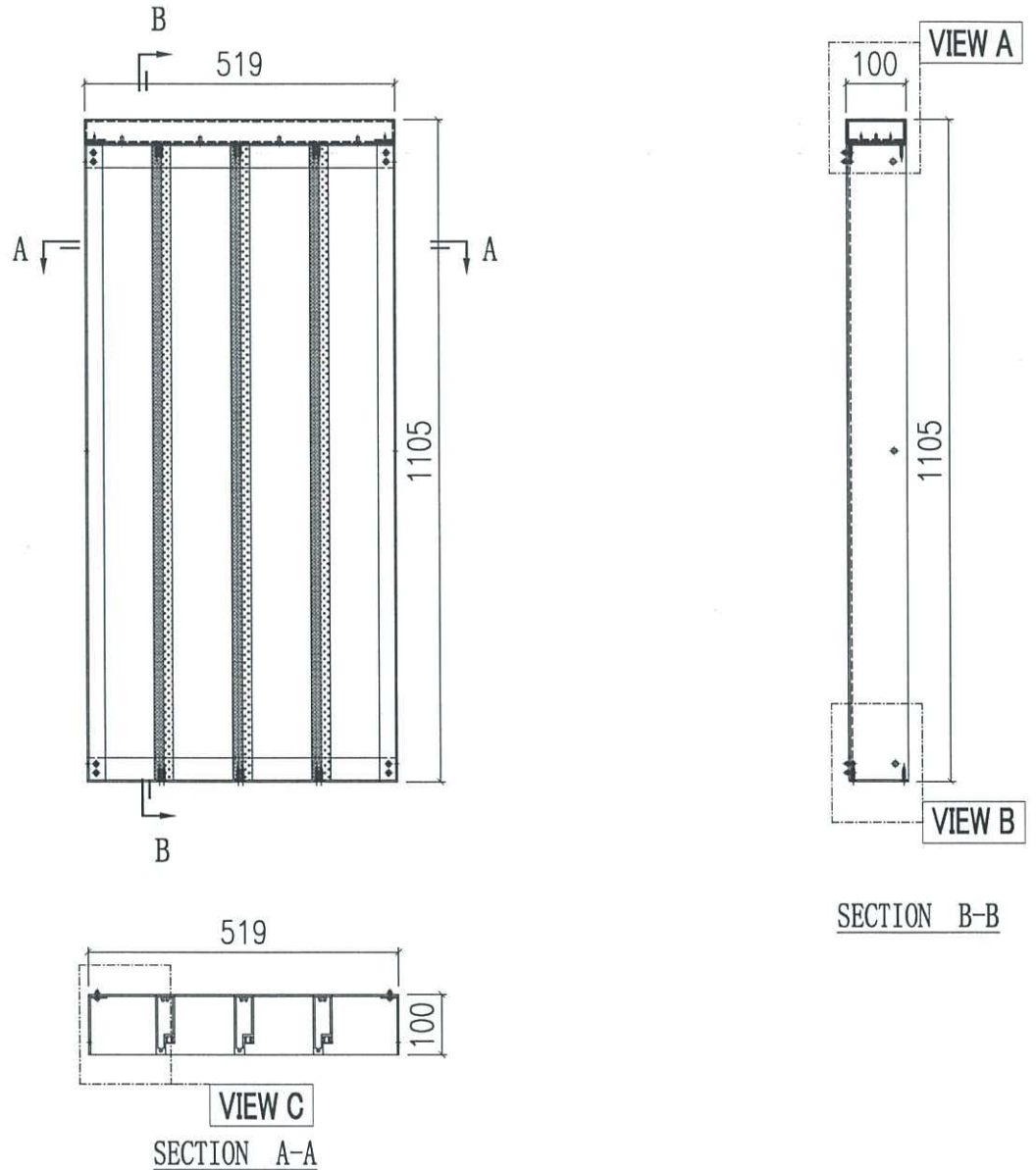
JOB NO. : J-4518  
 PROJECT : PROPOSED RESIDENTIAL DEVELOPMENT AT KNOX ZONE, PHASE 11, LEWIS PARK TSELONG KWAN O, N.T.  
 TITLE : ALUM. A.C. GRILLE & WATER CABINET AT 9/F FOR TYPE 3AC

DATE : 15-JAN-24 SCALE : 1:20  
 DRAWN BY : CHECKED BY :

業特銘有限公司  
 MIDI Architecture Associates Ltd.  
 510 Che Kwo Ling Road, Kowloon  
 TEL: 23989211-4 FAX: (852) 27272066  
 DMC NO. : 858-AC39-3107 REV. : -

 美特铝质有限公司 MIDI Aluminium Fabricator Ltd.		工程號	J858	類別		物料號	-		
修改		地盤	康城11期	制圖	B. Z	2024-3-28	圖號	J858-ACG-AG-21	
日期		採用工廠		图纸名称	格栅组装图	復核	-	數量	-
		材料颜色	香槟金 (ECD3X1009 9S-JF2)	材料	-	批准	-	單件重量	- (KG)

T1 數量	3
T2 數量	2
T3 數量	4



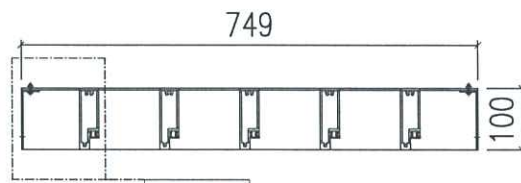
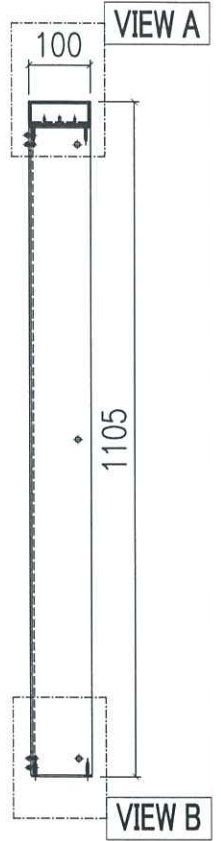
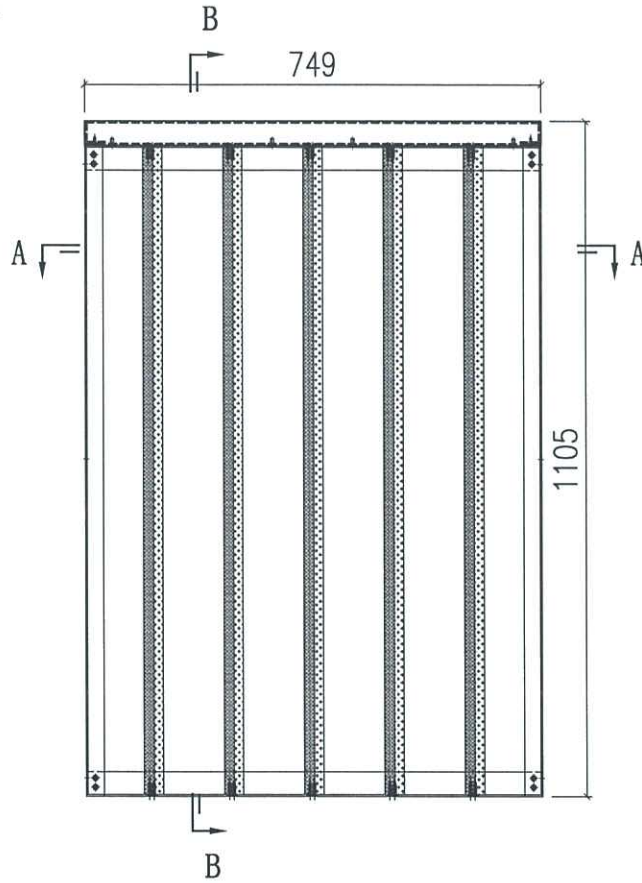
序号	物料编号	长度	数量
1	J858-ACG-AC-50	1059	2
2	J858-ACG-AC-51	519	1
3	J858-ACG-AC-52	519	1
4	J858-ACG-X86361-51	1059	3
5	J858-ACG-X86362-51	1059	3
6	J858-ACG-AH01-51	519	1
7	J858-ACG-AA01-51	93	2
-	ST4.2x15 平头钢牙	-	4
-	ST6.3x25 平头钢牙	-	12
-	M5x15 平头机丝	-	4
-	M5x14 圆头螺杆 1弹1母	-	8



美特铝质有限公司  
MIDI Aluminium Fabricator Ltd.

工程號	J858	類別		物料號	-	
地盘	康城11期	制圖	B. Z	2024-3-28	圖號	J858-ACG-AG-22
修改		採用工廠			數量	-
日期		材料颜色	香槟金 (E0D3X1009 9S-JF2)		單件重量	- (KG)
		图纸名称	格栅组装图	復核	-	
		材料	-	批准	-	

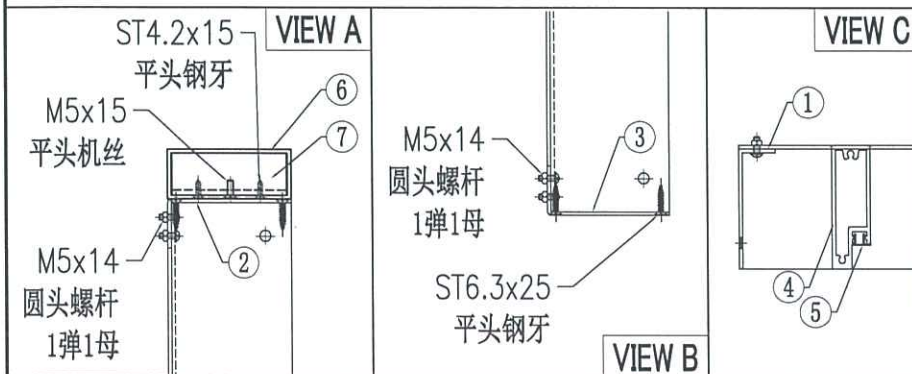
T1 數量	2
T2 數量	2
T3 數量	3




VIEW C  
SECTION A-A

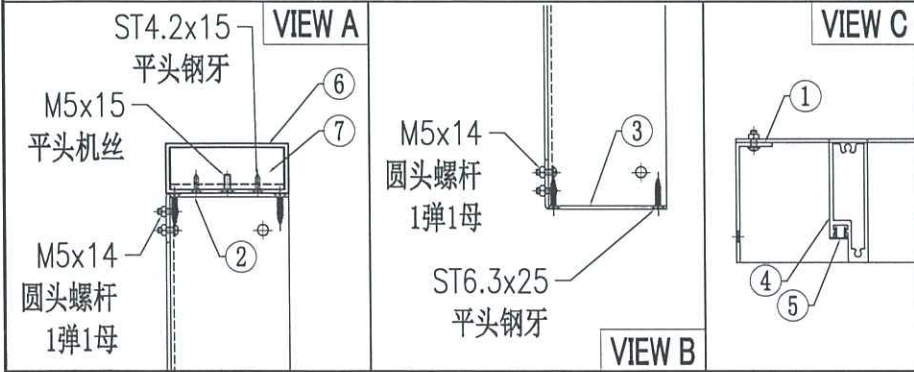
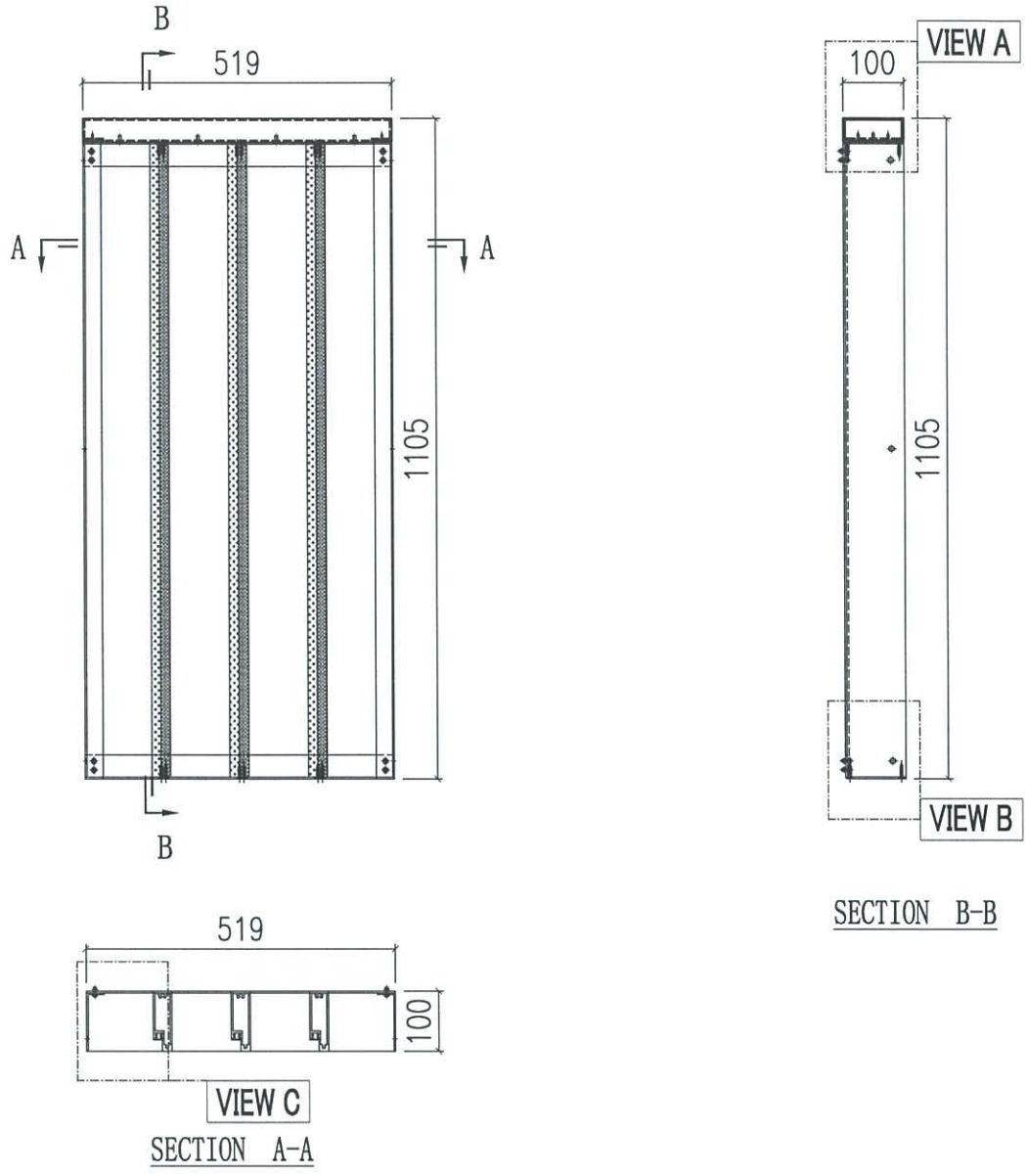
SECTION B-B

序号	物料编号	长度	数量
1	J858-ACG-AC-50	1059	2
2	J858-ACG-AC-53	749	1
3	J858-ACG-AC-54	749	1
4	J858-ACG-X86361-51	1059	5
5	J858-ACG-X86362-51	1059	5
6	J858-ACG-AH01-52	749	1
7	J858-ACG-AA01-51	93	2
-	ST4.2x15 平头钢牙	-	4
-	ST6.3x25 平头钢牙	-	20
-	M5x15 平头机丝	-	4
-	M5x14 圆头螺杆 1弹1母	-	8



 美特铝质有限公司 MIDI Aluminium Fabricator Ltd.			工程號	J858	類別		物料號	-	
修改		採用工廠	地盤	康城11期	制圖	B. Z	2024-3-28	圖號	J858-ACG-AG-23
日期		材料顏色	香檳金 (ECCD3X1009 9S-JF2)	图纸名称	格栅组装图	復核	-	數量	-
				材料	-	批准	-	單件重量	- (KG)

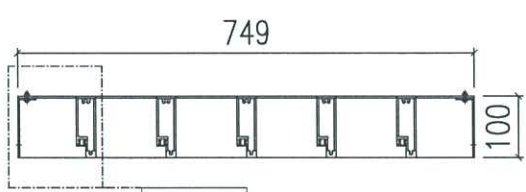
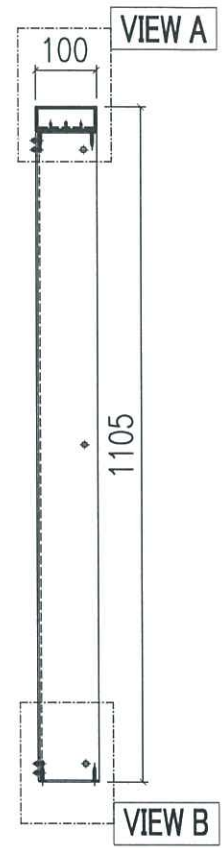
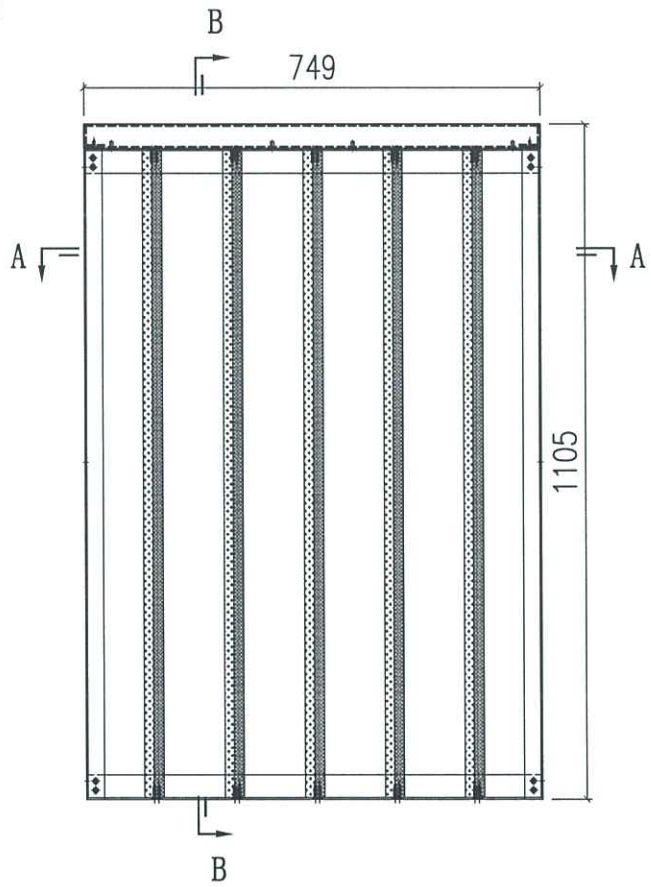
T1 數量	6
T2 數量	6
T3 數量	4



序号	物料编号	长度	数量
1	J858-ACG-AC-50	1059	2
2	J858-ACG-AC-57	519	1
3	J858-ACG-AC-58	519	1
4	J858-ACG-X86361-51	1059	3
5	J858-ACG-X86362-51	1059	3
6	J858-ACG-AH01-51	519	1
7	J858-ACG-AA01-51	93	2
-	ST4.2x15 平头钢牙	-	4
-	ST6.3x25 平头钢牙	-	12
-	M5x15 平头机丝	-	4
-	M5x14 圆头螺杆 1弹1母	-	8

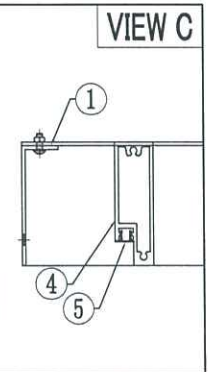
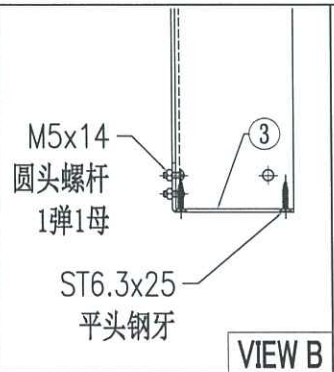
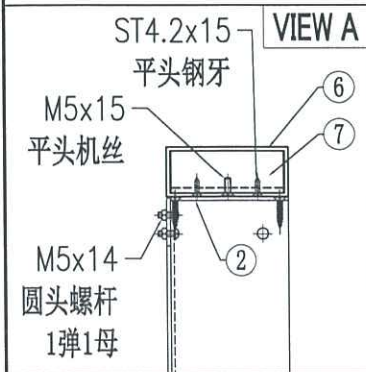
 美特鋁質有限公司 MIDI Aluminium Fabricator Ltd.		工程號	J858	類別		物料號	-		
修改		地盤	康城11期	制圖	B. Z	2024-3-28	圖號	J858-ACG-AG-24	
日期		採用工廠		圖紙名稱	格柵組裝圖	復核	-	數量	-
		材料顏色	香槟金 (ECD3X1009 9S-JF2)	材料	-	批准	-	單件重量	- (KG)

T1 數量	6
T2 數量	6
T3 數量	4



VIEW C  
SECTION A-A

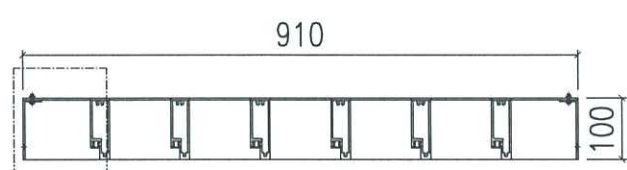
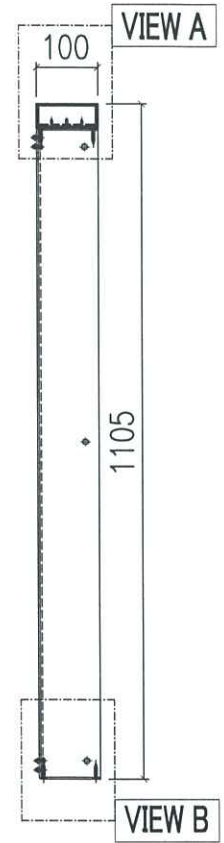
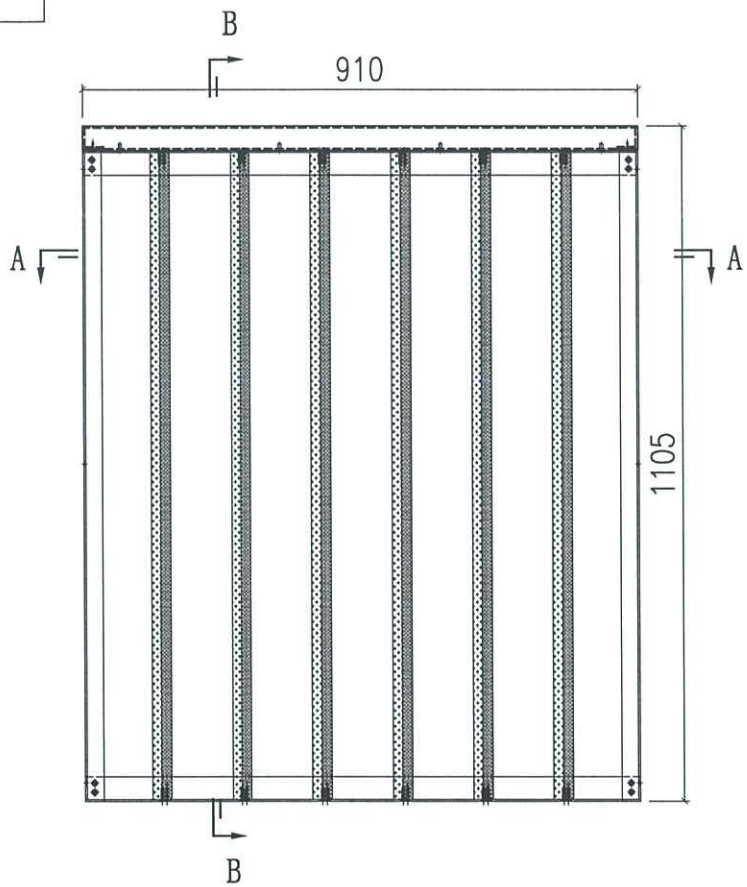
SECTION B-B



序号	物料编号	长度	数量
1	J858-ACG-AC-50	1059	2
2	J858-ACG-AC-59	749	1
3	J858-ACG-AC-60	749	1
4	J858-ACG-X86361-51	1059	5
5	J858-ACG-X86362-51	1059	5
6	J858-ACG-AH01-52	749	1
7	J858-ACG-AA01-51	93	2
-	ST4.2x15 平头钢牙	-	4
-	ST6.3x25 平头钢牙	-	20
-	M5x15 平头机丝	-	4
-	M5x14 圆头螺杆 1弹1母	-	8

 美特铝质有限公司 MIDI Aluminium Fabricator Ltd.		工程號	J858	類別		物料號	-			
修改		採用工廠	地盘	图纸名称	格栅组装图	制圖	B. Z	2024-3-28	圖號	J858-ACG-AG-25
日期		材料颜色	香槟金 (ECD3X1009 9S-JF2)	材料	-	復核	-	-	數量	-
						批准	-	-	單件重量	- (KG)

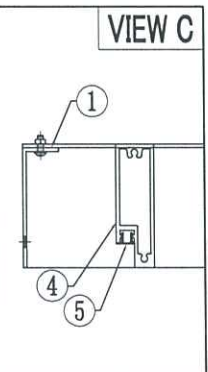
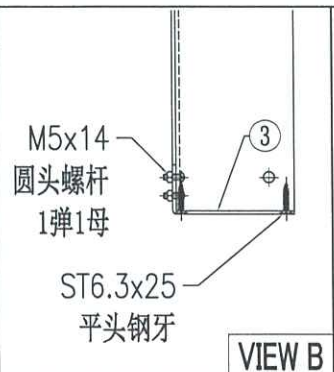
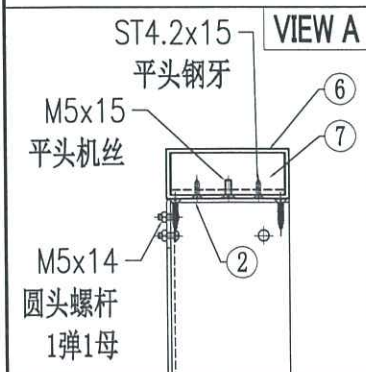
T1 數量	1
T2 數量	-
T3 數量	-




VIEW C

SECTION A-A

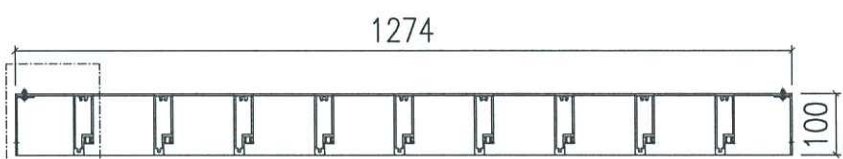
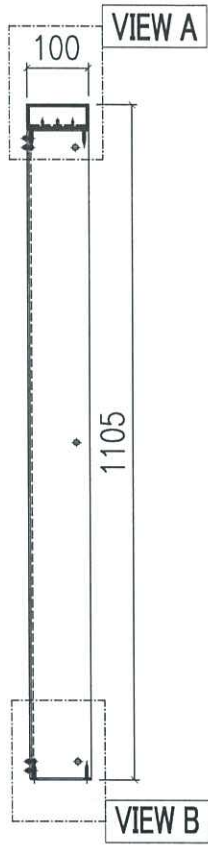
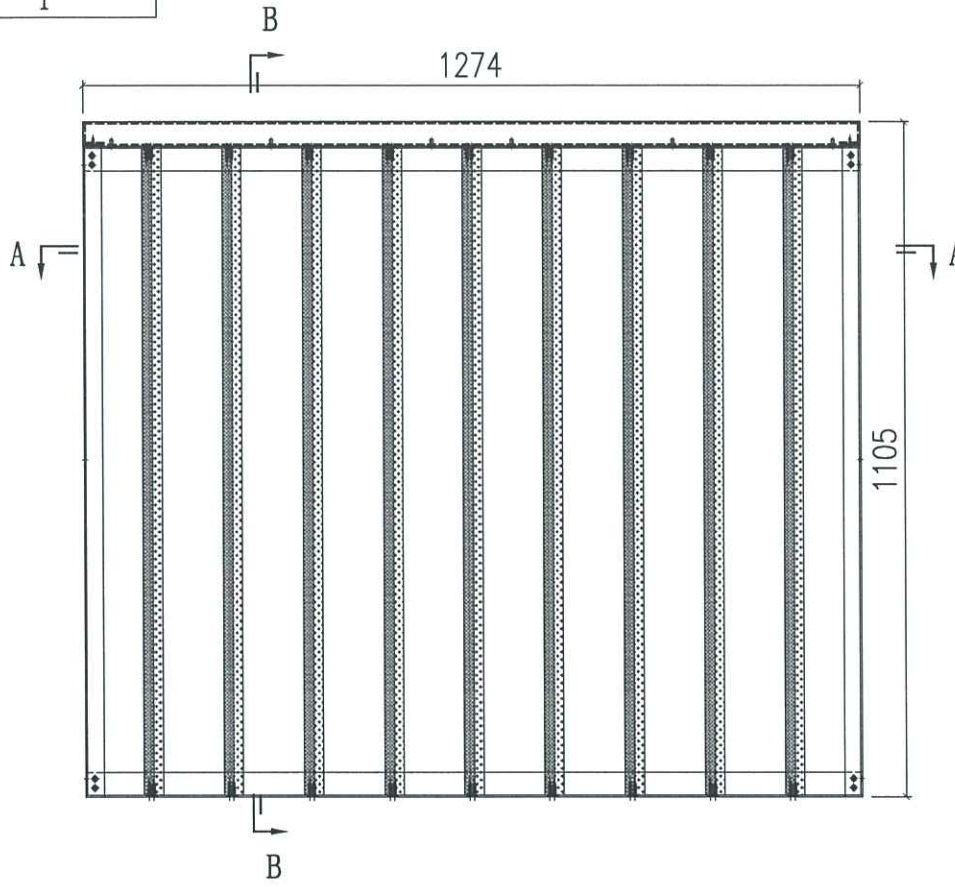
SECTION B-B



序号	物料编号	长度	数量
1	J858-ACG-AC-50	1059	2
2	J858-ACG-AC-61	910	1
3	J858-ACG-AC-62	910	1
4	J858-ACG-X86361-51	1059	6
5	J858-ACG-X86362-51	1059	6
6	J858-ACG-AH01-53	910	1
7	J858-ACG-AA01-51	93	2
-	ST4.2x15 平头钢牙	-	4
-	ST6.3x25 平头钢牙	-	24
-	M5x15 平头机丝	-	4
-	M5x14 圆头螺杆 1彈1母	-	8

 美特鋁質有限公司 MIDI Aluminium Fabricator Ltd.		工程號	J858	類別		物料號	-		
修改		地盤	康城11期	制圖	B. Z	2024-3-28	圖號	J858-ACG-AG-26	
日期		採用工廠		图纸名称	格栅组装图	復核	-	數量	-
		材料颜色	香槟金 (ECD3X1009 9S-JF2)	材料	-	批准	-	單件重量	- (KG)

T1 數量	1
T2 數量	-
T3 數量	1

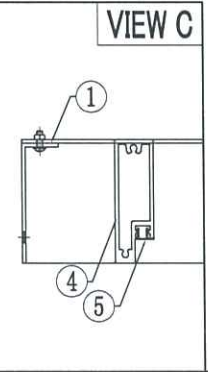
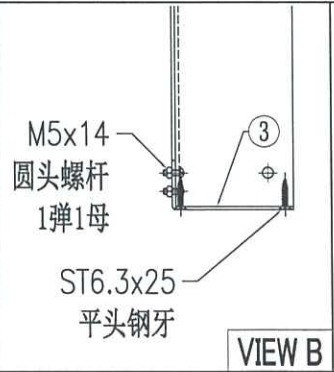
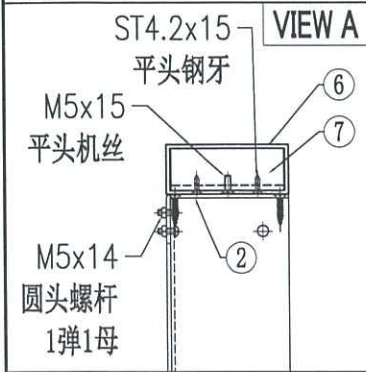


VIEW C

SECTION A-A

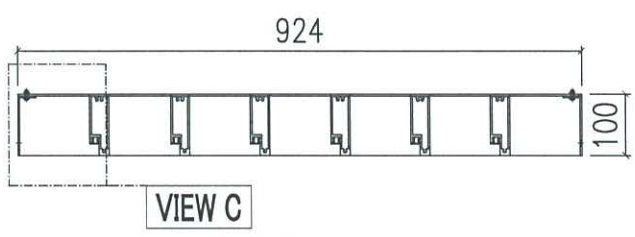
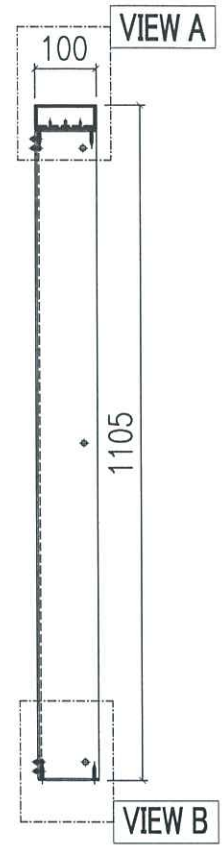
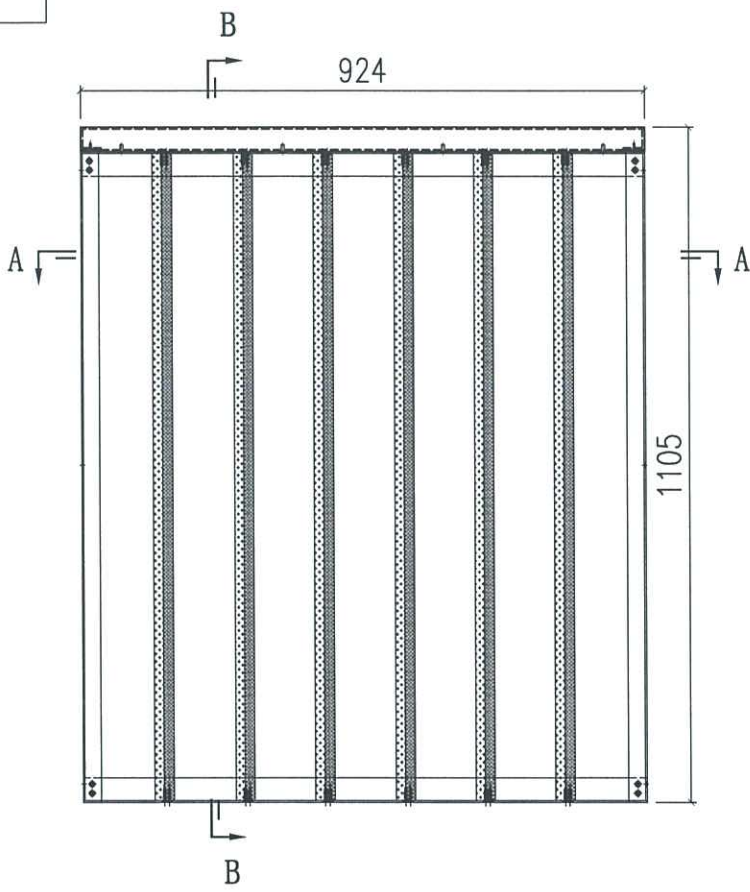
SECTION B-B

序号	物料编号	长度	数量
1	J858-ACG-AC-50	1059	2
2	J858-ACG-AC-55	1274	1
3	J858-ACG-AC-56	1274	1
4	J858-ACG-X86361-51	1059	9
5	J858-ACG-X86362-51	1059	9
6	J858-ACG-AH01-54	1274	1
7	J858-ACG-AA01-51	93	2
-	ST4.2x15 平头钢牙	-	4
-	ST6.3x25 平头钢牙	-	36
-	M5x15 平头机丝	-	6
-	M5x14 圆头螺杆 1弹1母	-	8



 美特鋁質有限公司 MIDI Aluminium Fabricator Ltd.		工程號 J858 地盘 康城11期	類別 制圖 B. Z	物料號 - 2024-3-28	圖號 J858-ACG-AG-27
修改 日期	採用工廠 材料顏色 香檳金 (ECCD3X1009 9S-JF2)	图纸名称 格栅组装图 材料 -	復核 - 批准 -	數量 - 單件重量 - (KG)	

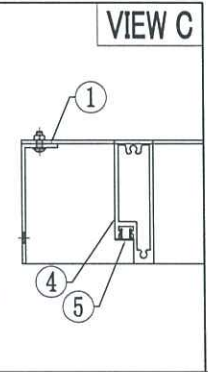
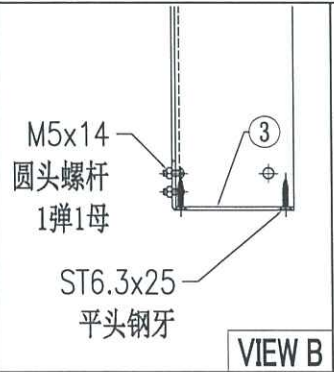
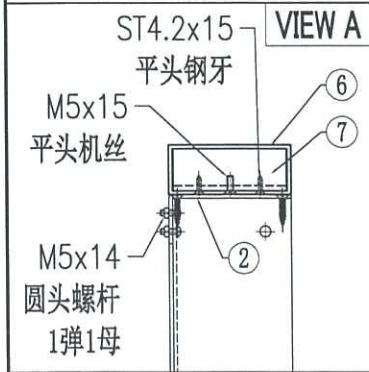
T1 數量	1
T2 數量	-
T3 數量	-




SECTION B-B

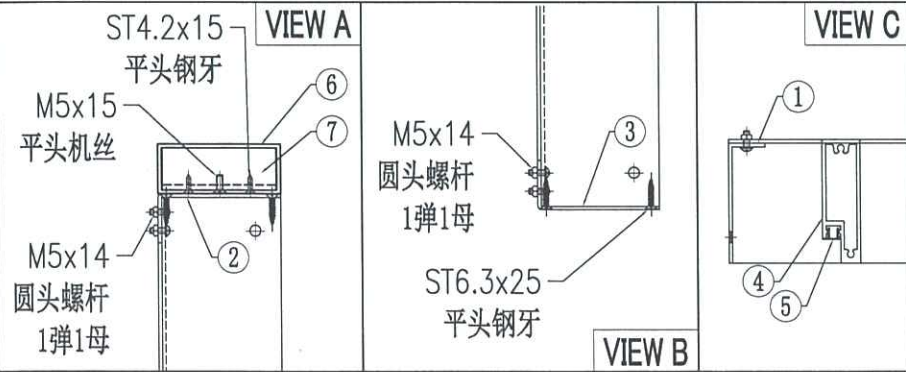
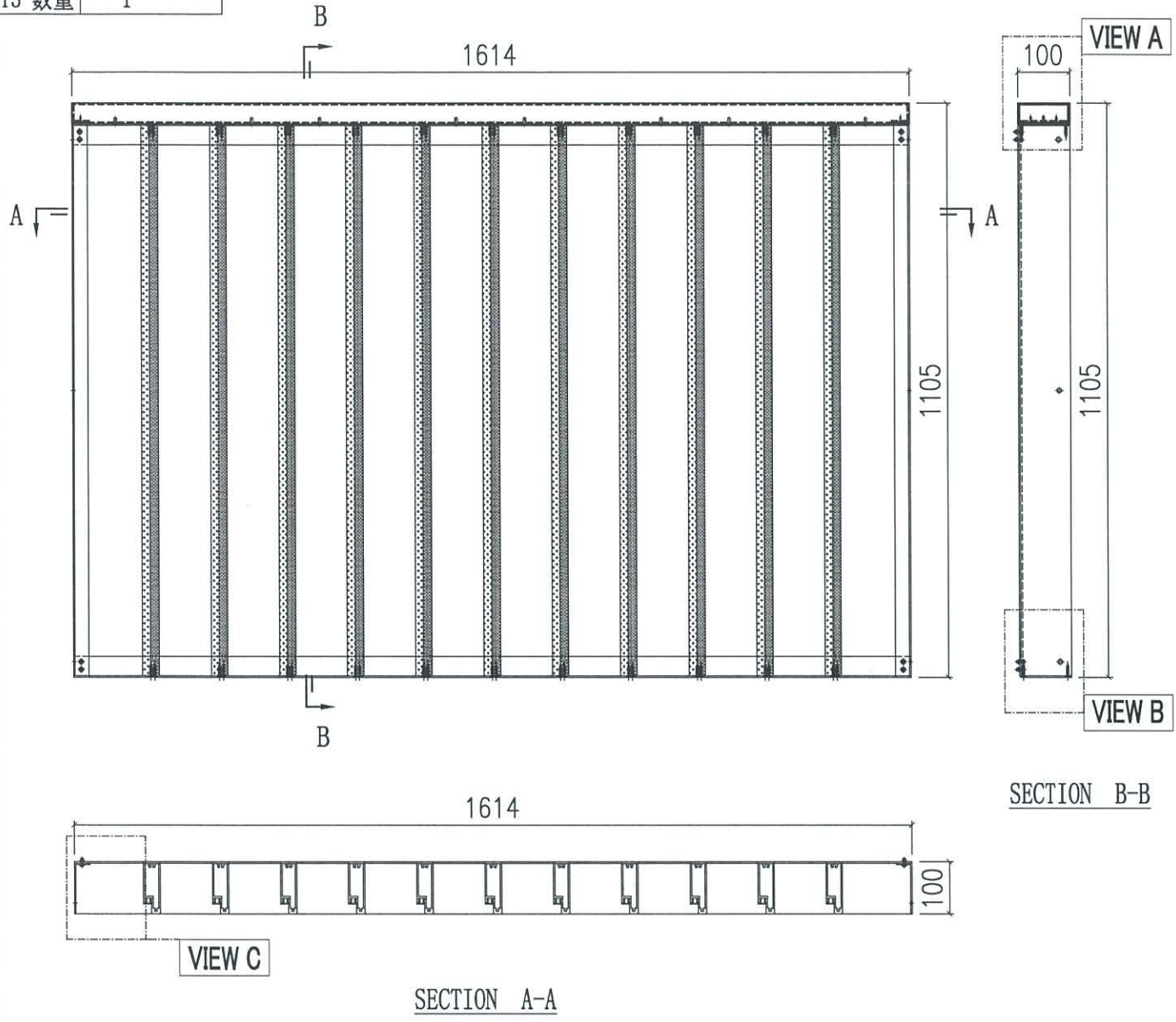
SECTION A-A

序号	物料编号	长度	数量
1	J858-ACG-AC-50	1059	2
2	J858-ACG-AC-63	924	1
3	J858-ACG-AC-64	924	1
4	J858-ACG-X86361-51	1059	6
5	J858-ACG-X86362-51	1059	6
6	J858-ACG-AH01-55	924	1
7	J858-ACG-AA01-51	93	2
-	ST4.2x15 平头钢牙	-	4
-	ST6.3x25 平头钢牙	-	24
-	M5x15 平头机丝	-	4
-	M5x14 圆头螺杆 1弹1母	-	8




 美特铝质有限公司 MIDI Aluminium Fabricator Ltd.		工程號 J858 地盘 康城11期	類別 制圖 B. Z	物料號 - 2024-3-28	圖號 J858-ACG-AG-28
修改 日期	採用工廠 材料颜色 香槟金(GCD3X1009 9S-JF2)	地盤 材料 -	图纸名称 格栅组装图 復核 - 批准 -	數量 - 單件重量 - (KG)	

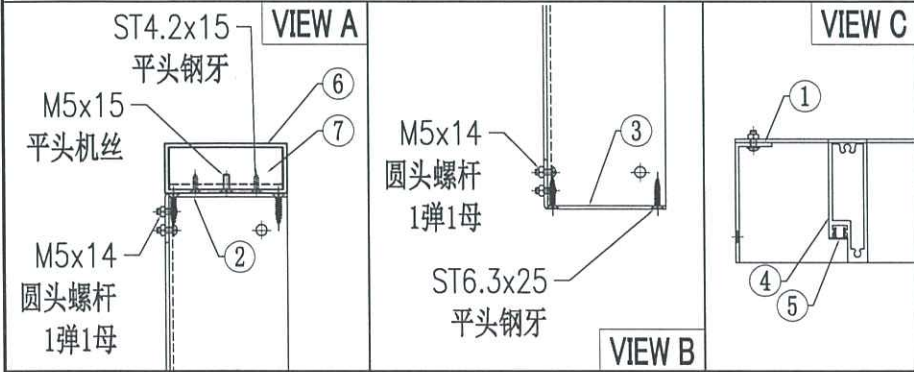
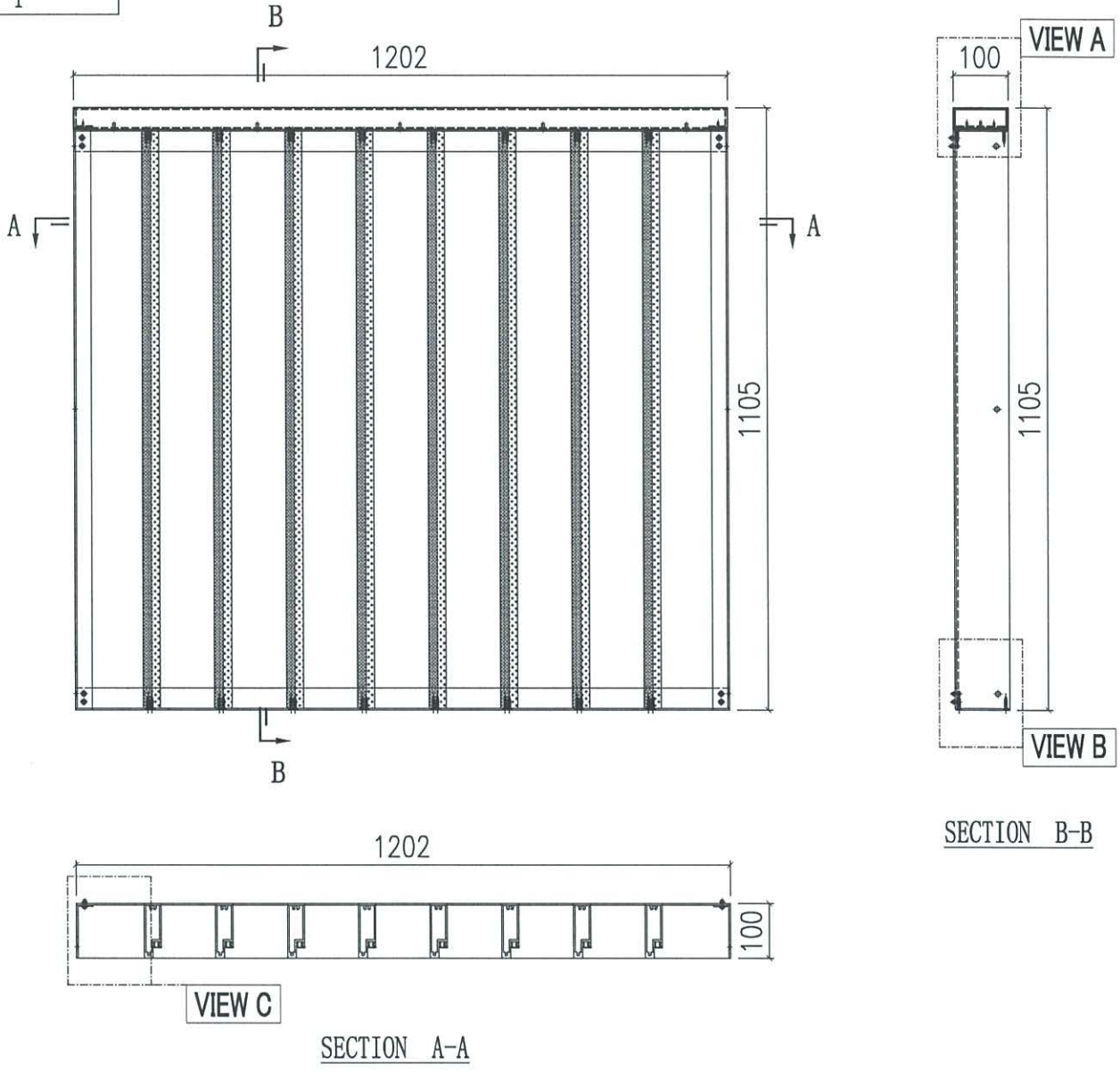
T1 數量	-
T2 數量	-
T3 數量	1



序号	物料编号	长度	数量
1	J858-ACG-AC-50	1059	2
2	J858-ACG-AC-65	1614	1
3	J858-ACG-AC-66	1614	1
4	J858-ACG-X86361-51	1059	11
5	J858-ACG-X86362-51	1059	11
6	J858-ACG-AH01-56	1614	1
7	J858-ACG-AA01-51	93	2
-	ST4.2x15 平头钢牙	-	4
-	ST6.3x25 平头钢牙	-	44
-	M5x15 平头机丝	-	8
-	M5x14 圆头螺杆 1弹1母	-	8

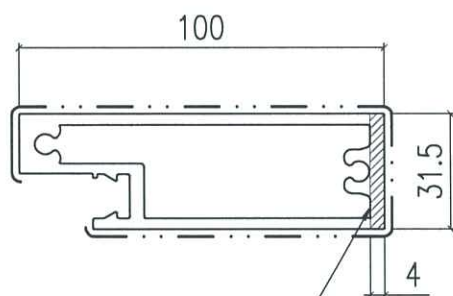
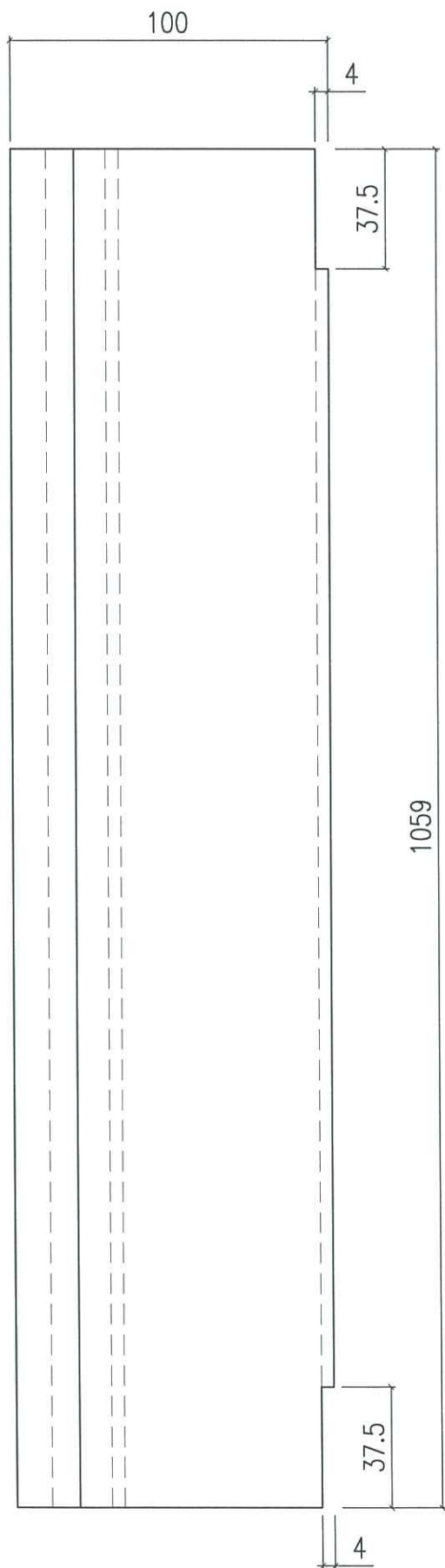
 美特铝质有限公司 MIDI Aluminium Fabricator Ltd.		工程號 J858 地盘 康城11期	類別 制圖 B. Z	物料號 - 2024-3-28	圖號 J858-ACG-AG-29
修改 日期	採用工廠 材料颜色 香槟金(GCD3X1009 9S-JF2)	图纸名称 格栅组装图 材料 -	復核 - 批准 -	數量 - 單件重量 - (KG)	

T1 數量	-
T2 數量	-
T3 數量	1



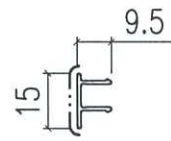
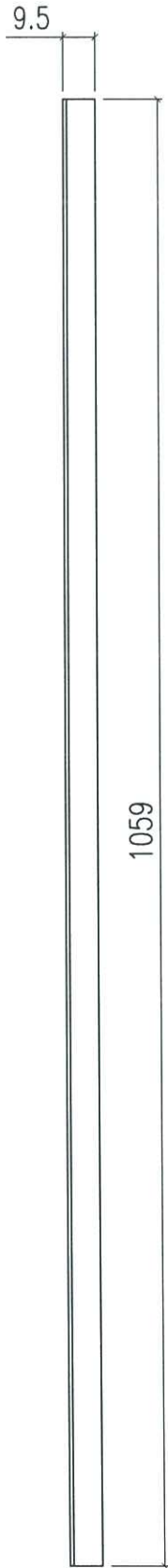
序号	物料编号	长度	数量
1	J858-ACG-AC-50	1059	2
2	J858-ACG-AC-67	1202	1
3	J858-ACG-AC-68	1202	1
4	J858-ACG-X86361-51	1059	8
5	J858-ACG-X86362-51	1059	8
6	J858-ACG-AH01-57	1202	1
7	J858-ACG-AA01-51	93	2
-	ST4.2x15 平头钢牙	-	5
-	ST6.3x25 平头钢牙	-	32
-	M5x15 平头机丝	-	6
-	M5x14 圆头螺杆 1弹1母	-	8

 美特鋁質有限公司 MIDI Aluminium Fabricator Ltd.			工程號	J858	類別		物料號	-		
			地盘	康城11期	制圖	B. Z	2024-3-28	圖號	J858-ACG-X86361-51	
修改		採用工廠	✓	地盤	圖紙名稱	型材加工圖	復核	-	數量	-
日期		材料顏色	香槟金(GCD3X1009 9S-JF2)		材料	X86361	批准	-	單件重量	- (KG)

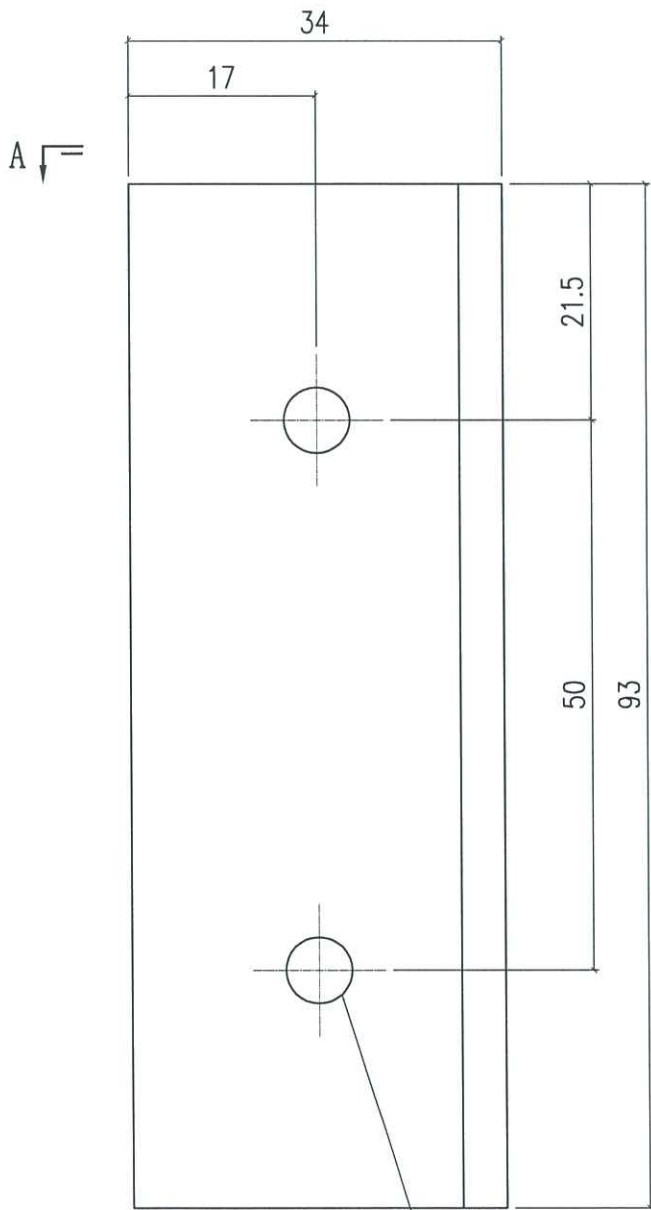


如阴影所示  
 两端切除37.5mm

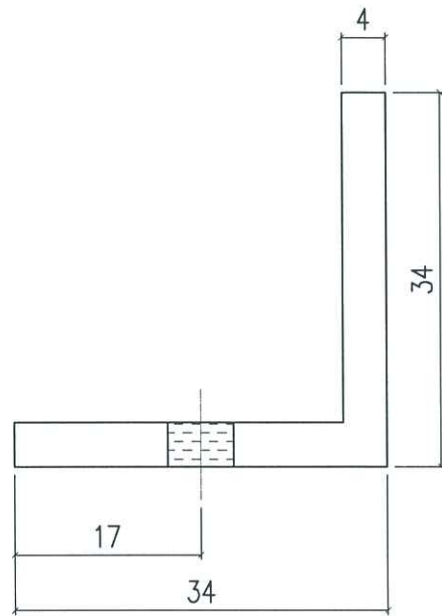
 美特鋁質有限公司 MIDI Aluminium Fabricator Ltd.				工程號	J858	類別		物料號	-	
				地盘	康城11期	制圖	B. Z	2024-3-28	圖號	J858-ACG-X86362-51
修改		採用工廠	✓ 地盘	图纸名称	型材加工图	復核	-	-	數量	-
日期		材料颜色	香槟金 (CCD3X1009 9S-JF2)	材料	X86362	批准	-	-	單件重量	- (KG)



 美特鋁質有限公司 MIDI Aluminium Fabricator Ltd.				工程號 J858 地盤 康城11期	類別 制圖 B. Z	物料號 - 2024-3-28	圖號 J858-ACG-AA01-51
修改 日期	採用 日期	工廠 地盤	圖紙名稱 型材加工圖	復核 批准	-	-	數量 - 單件重量 - (KG)
		材料顏色 靚	材料 34x34x4mm A. A				

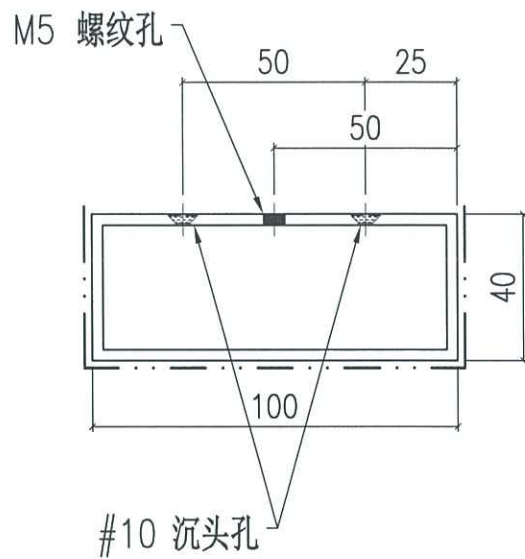
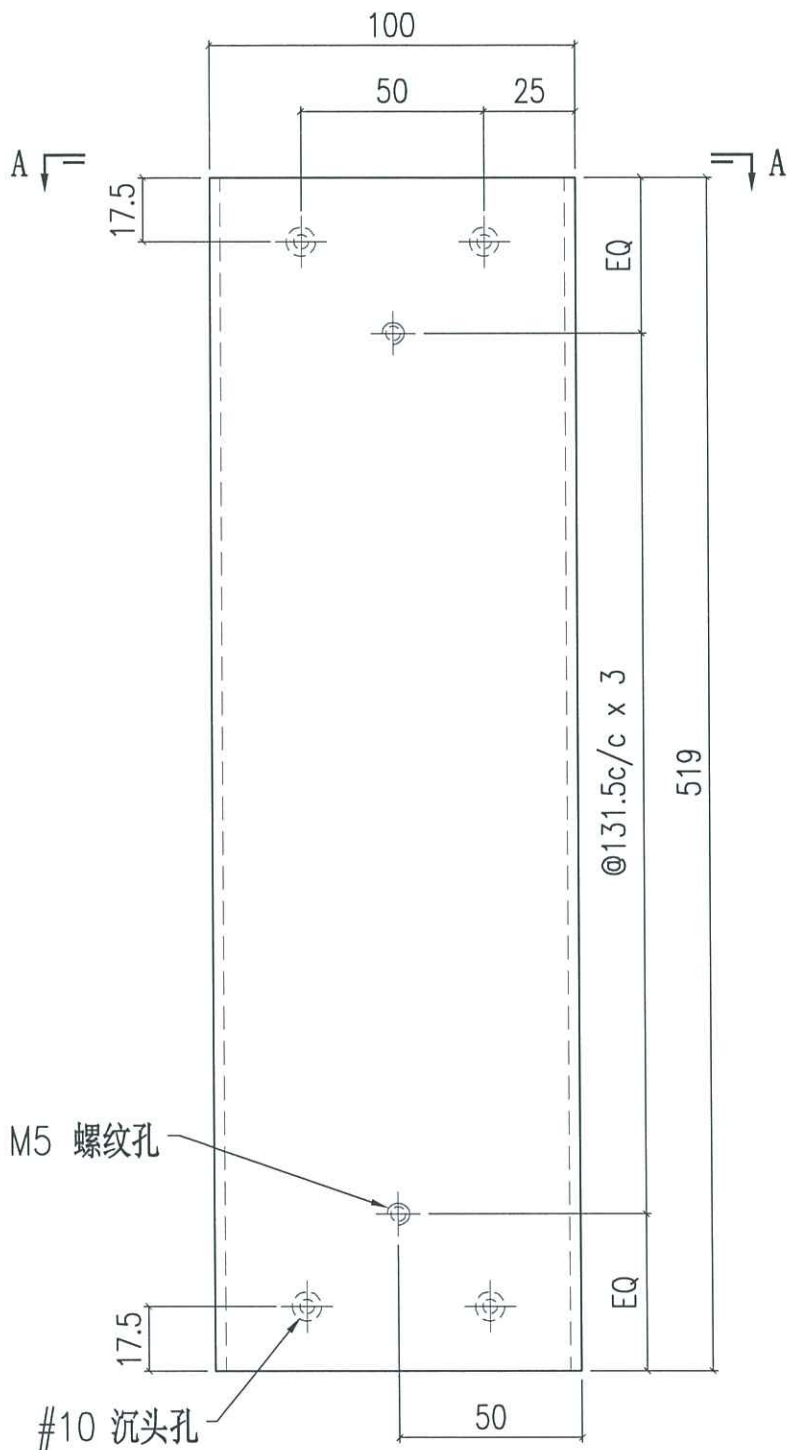


∅4.2 圓孔



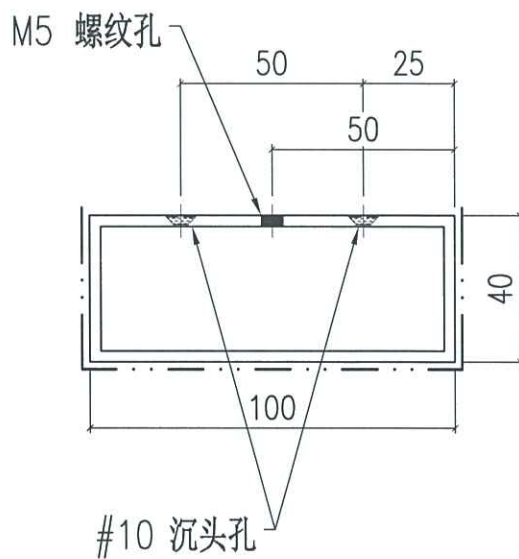
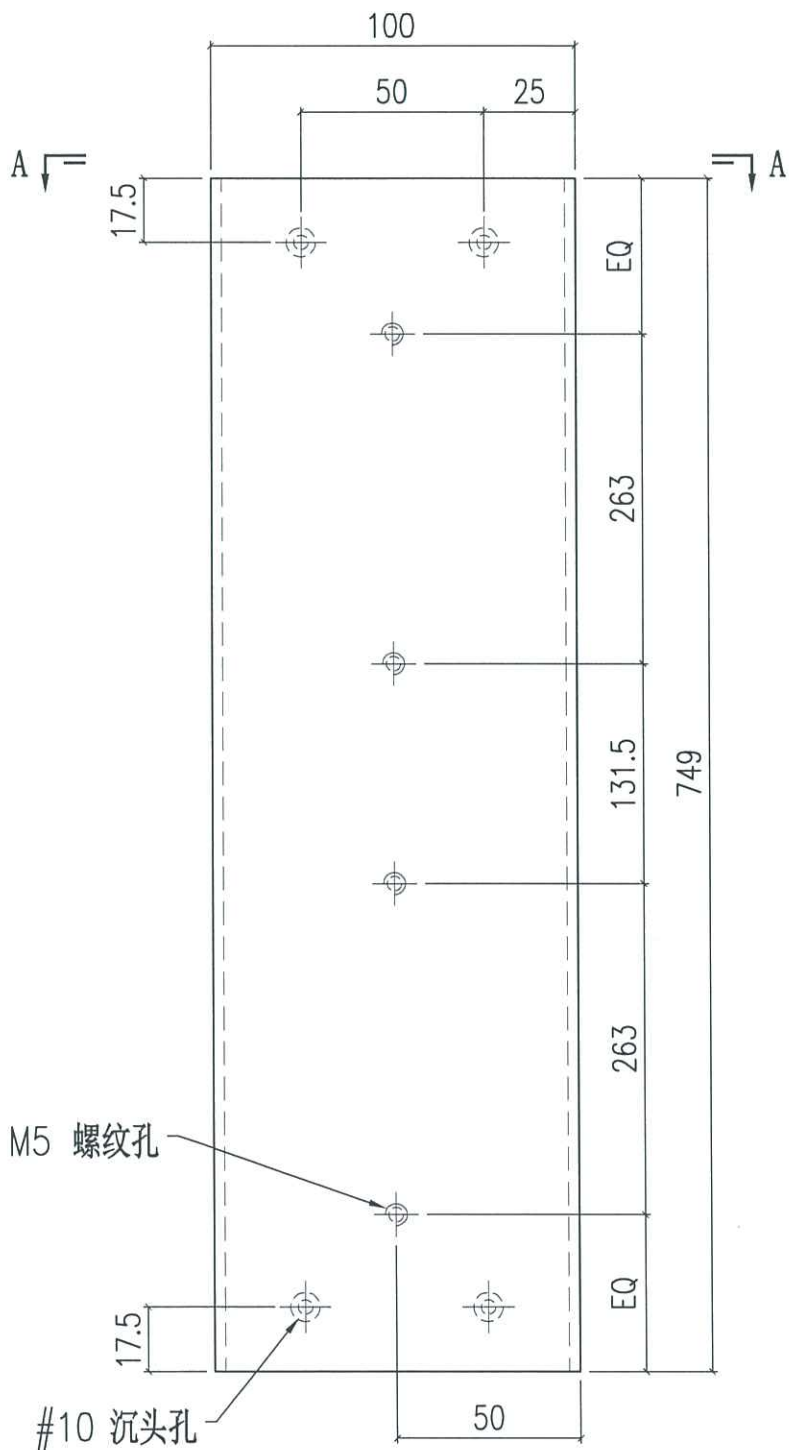
SECTION A-A

 美特鋁質有限公司 MIDI Aluminium Fabricator Ltd.		工程號 J858 地盘 康城11期	類別 制圖 B. Z	物料號 - 2024-3-28	圖號 J858-ACG-AH01-51
修改 日期	採用工廠 ✓ 材料颜色 香槟金 (EC03X1009 9S-JF2)	图纸名称 型材加工图 材料 40x100x3mm R. H. S	復核 - 批准 -	數量 - 單件重量 - (KG)	



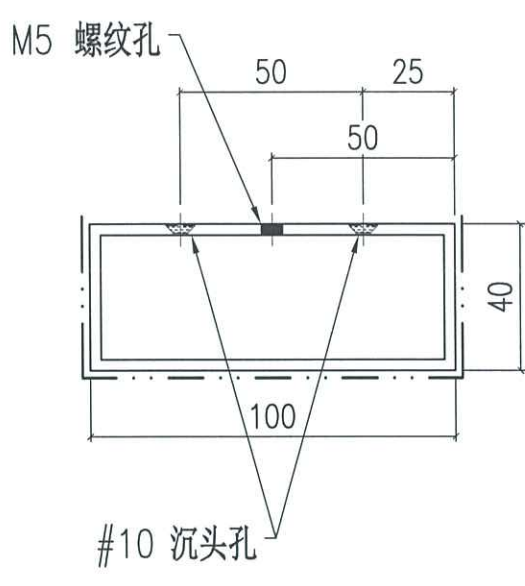
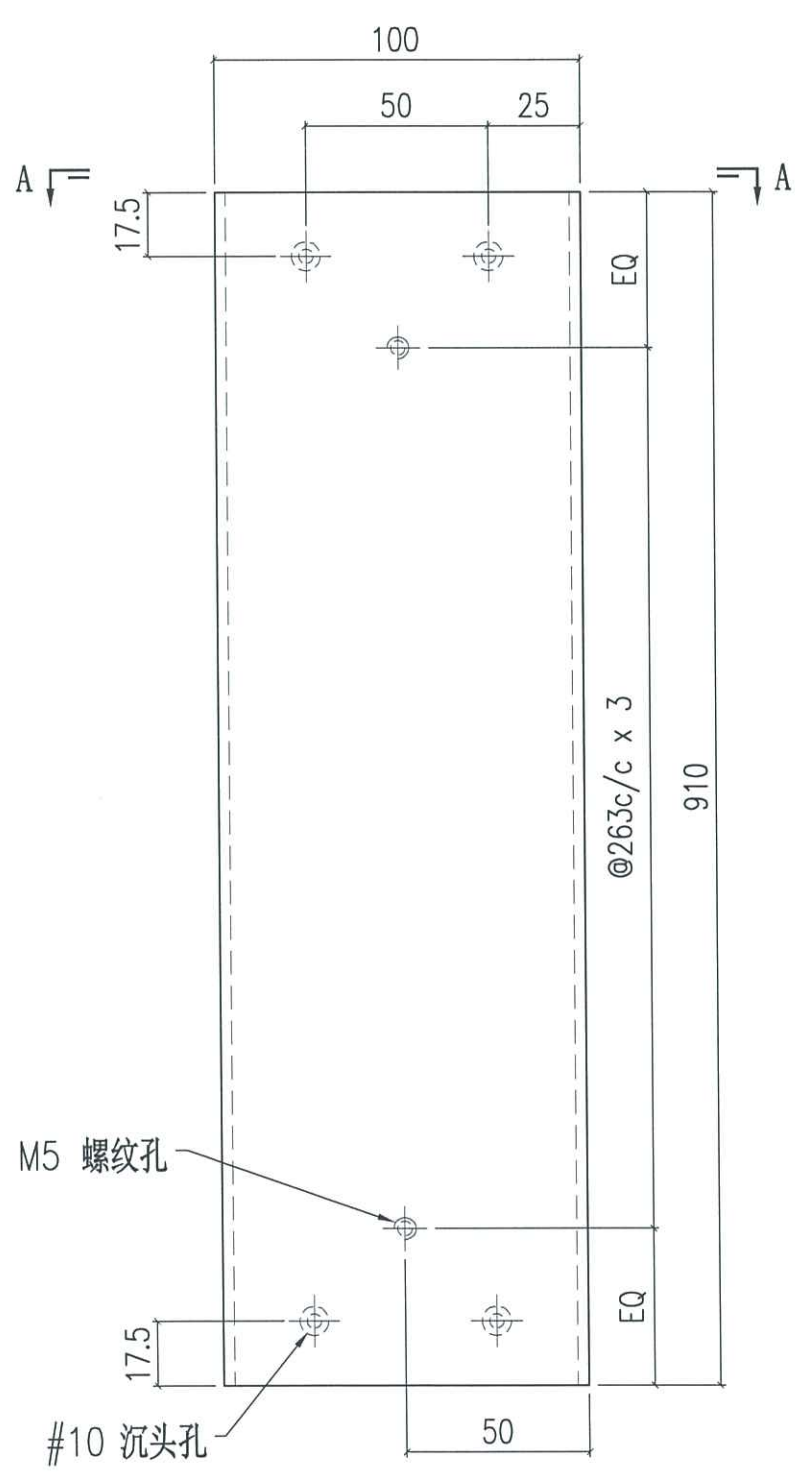
SECTION A-A

 美特鋁質有限公司 MIDI Aluminium Fabricator Ltd.		工程號 J858 地盤 康城11期	類別 制圖 B. Z	物料號 - 2024-3-28	圖號 J858-ACG-AH01-52
修改 日期	採用工廠 ✓ 地盤	圖紙名稱 型材加工圖 材料 40x100x3mm R. H. S	復核 - 批准 -	數量 - 單件重量 - (KG)	
	材料顏色 香檳金 (ECD3X1009 9S-JF2)				




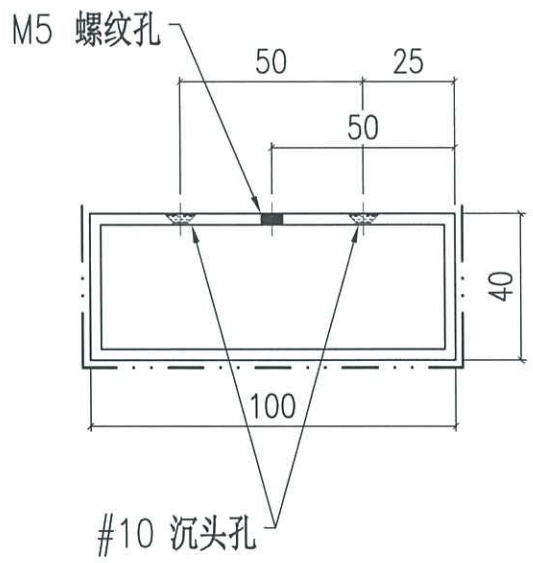
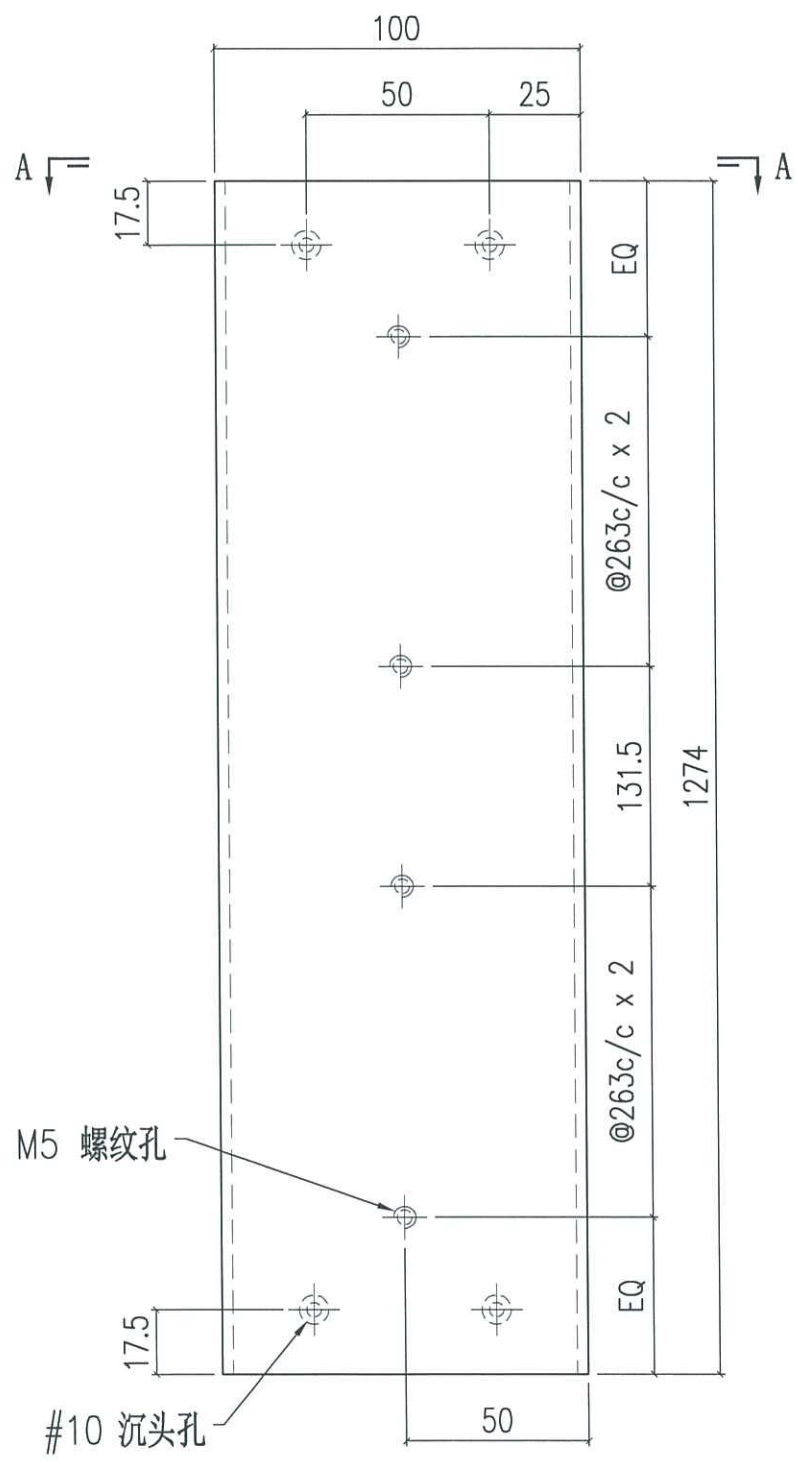
SECTION A-A

 美特鋁質有限公司 MIDI Aluminium Fabricator Ltd.			工程號 J858 地盘 康城11期	類別 制圖 B. Z	物料號 - 2024-3-28	圖號 J858-ACG-AH01-53
修改 日期	採用工廠 ✓ 材料颜色 香槟金 (ECC03X1009 9S-JF2)	地盘 材料 40x100x3mm R. H. S	图纸名称 型材加工图	復核 - 批准 -	數量 - 單件重量 - (KG)	



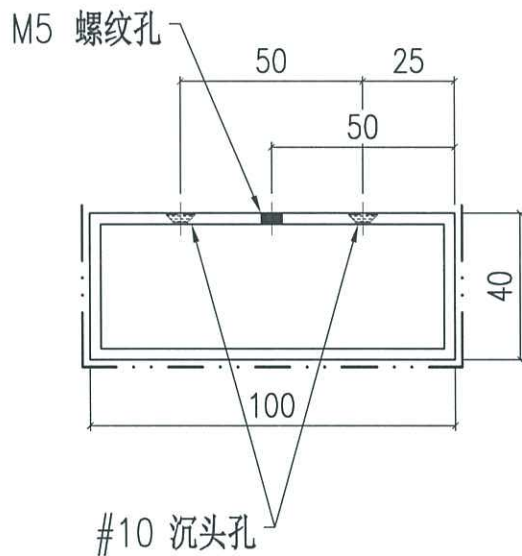
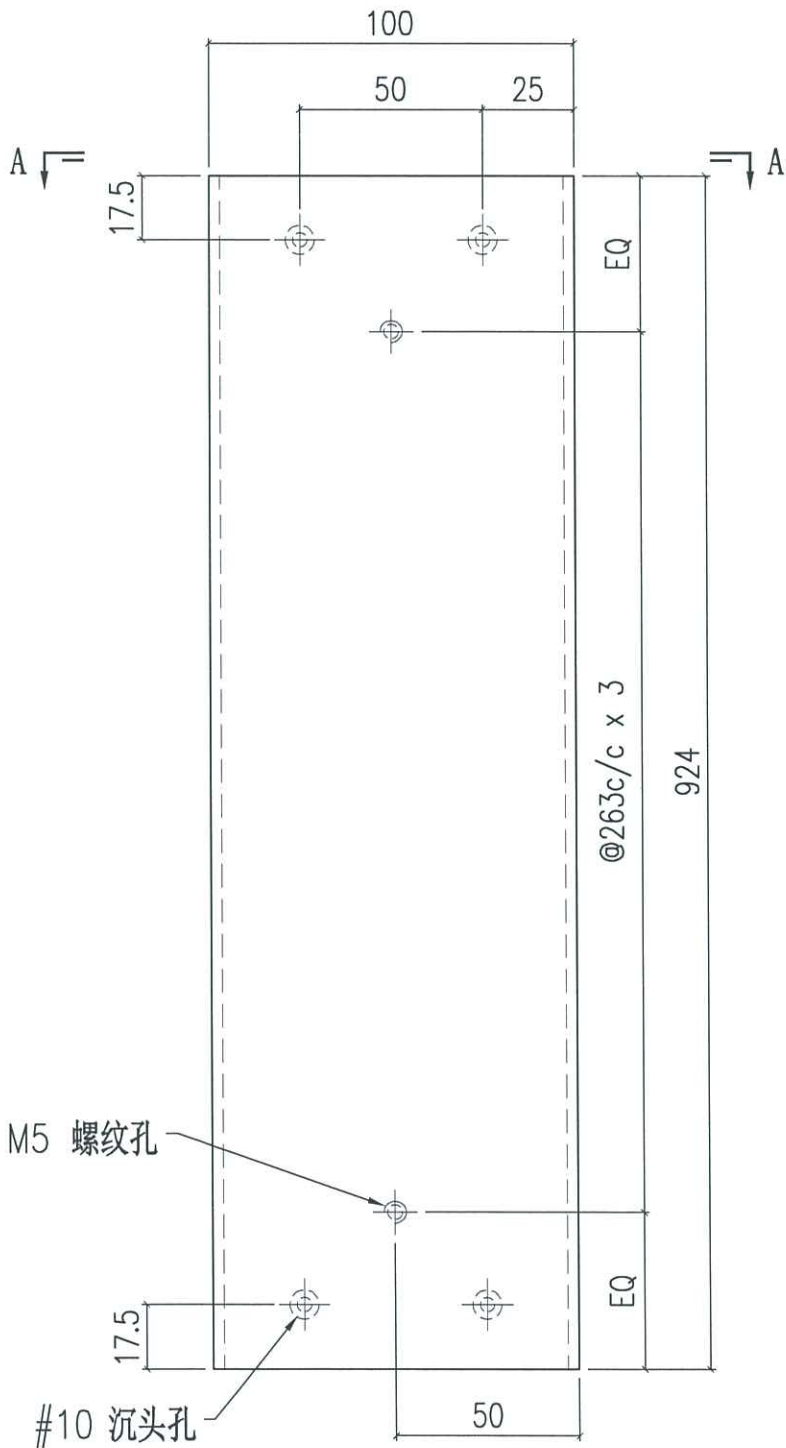
SECTION A-A

 美特鋁質有限公司 MIDI Aluminium Fabricator Ltd.		工程號 J858 地盘 康城11期	類別 制圖 B. Z	物料號 - 2024-3-28	圖號 J858-ACG-AH01-54
修改 日期	採用工廠 ✓ 材料颜色 香槟金 (ECCD3X1009 9S-JF2)	图纸名称 型材加工图 材料 40x100x3mm R. H. S	復核 - 批准 -	數量 - 單件重量 - (KG)	



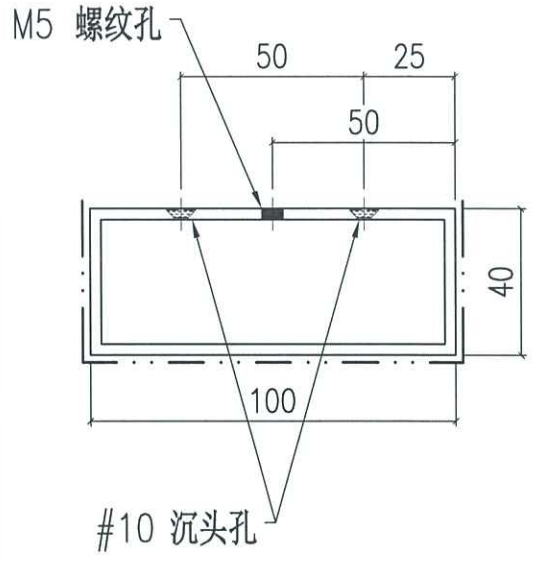
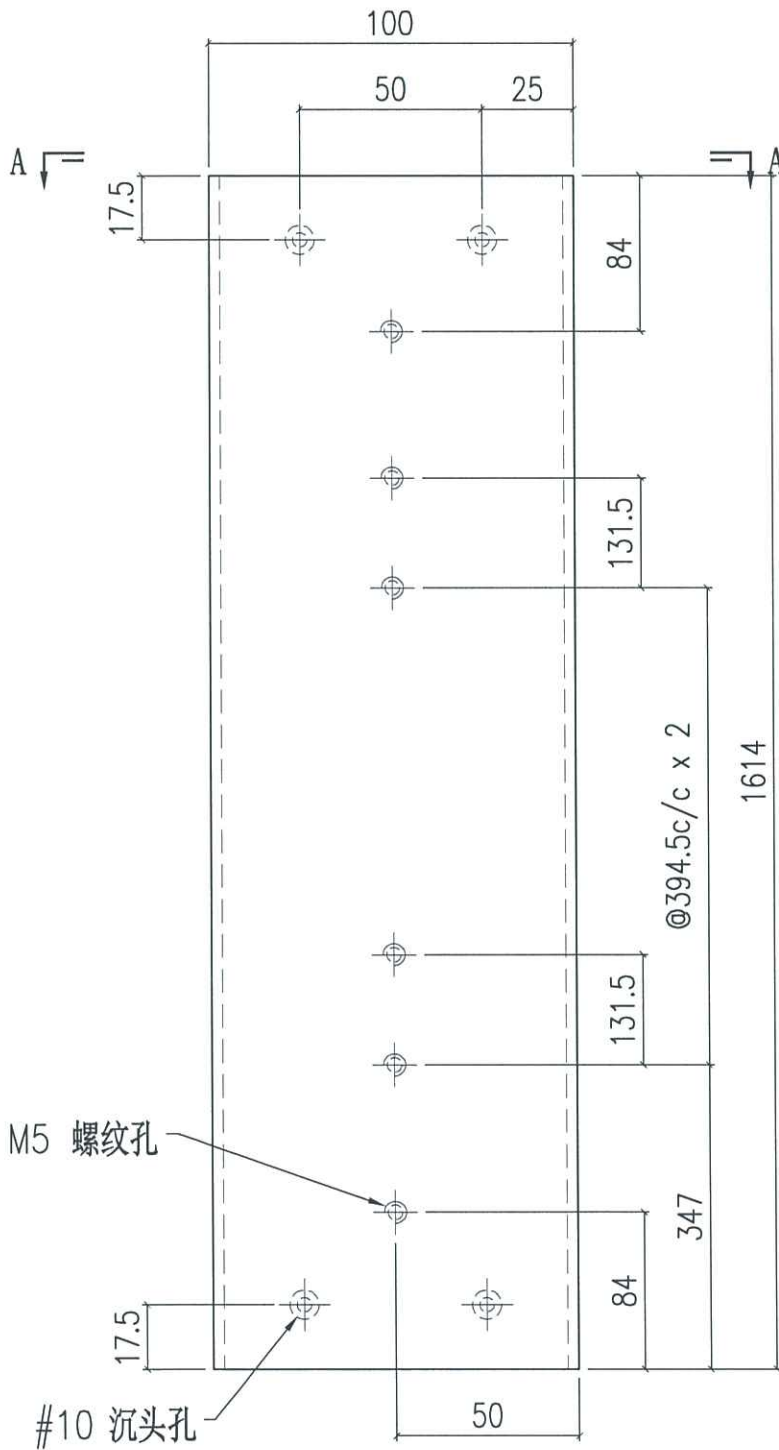
SECTION A-A

 美特鋁質有限公司 MIDI Aluminium Fabricator Ltd.			工程號 J858 地盘 康城11期	類別 制圖 B. Z	物料號 - 2024-3-28	圖號 J858-ACC-AH01-55
修改 日期	採用工廠 ✓ 材料颜色 香槟金 (EC03X1009 9S-JF2)	地盤 材料 40x100x3mm R. H. S	图纸名称 型材加工图	復核 - 批准 -	數量 - 單件重量 -	- (KG)



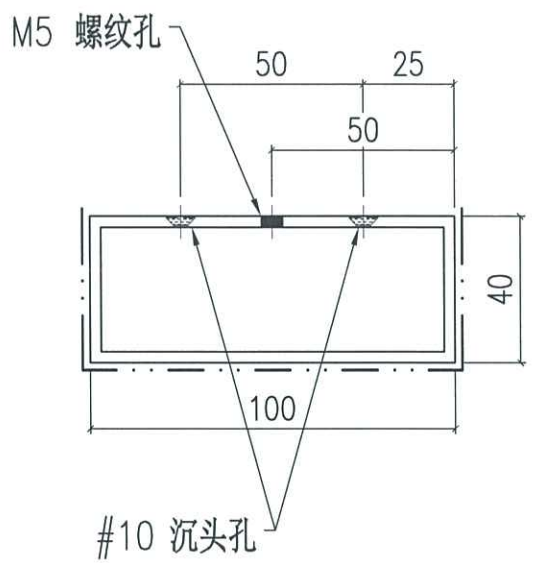
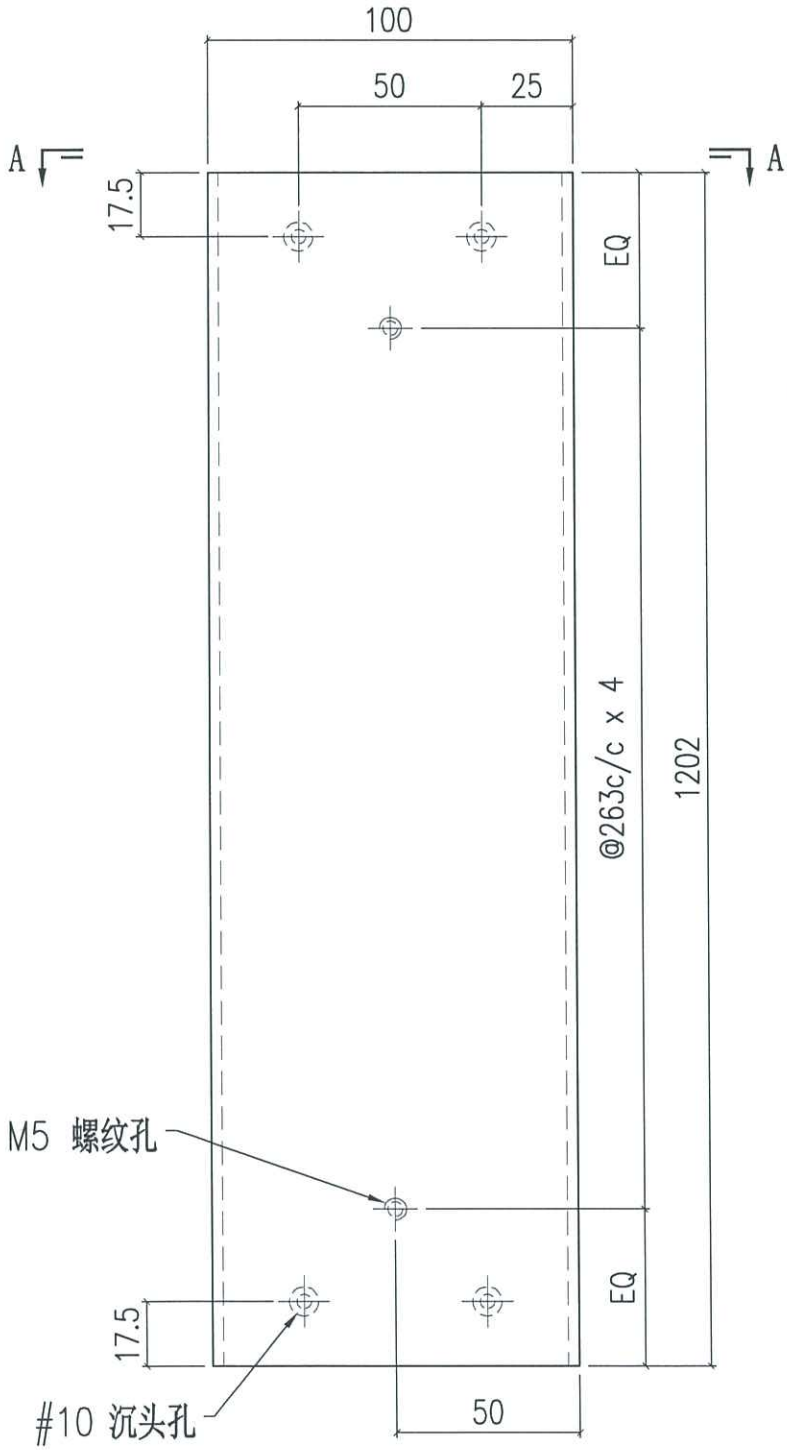
SECTION A-A

 美特鋁質有限公司 MIDI Aluminium Fabricator Ltd.		工程號 J858 地盘 康城11期	類別 制圖 B. Z	物料號 - 2024-3-28	圖號 J858-ACG-AH01-56
修改 日期	採用工廠 ✓ 材料颜色 香槟金 (EC03X1009 9S-JF2)	图纸名称 型材加工图 材料 40x100x3mm R. H. S	復核 - 批准 -	數量 - 單件重量 -	- (KG)



SECTION A-A

 美特鋁質有限公司 MIDI Aluminium Fabricator Ltd.			工程號	J858	類別		物料號	-		
修改		採用工廠	✓ 地盤	地盤	康城11期	制圖	B. Z	2024-3-28	圖號	J858-ACG-AH01-57
日期		材料顏色	香檳金 (ECC3X1009 9S-JF2)	图纸名称	型材加工图	復核	-	-	數量	-
				材料	40x100x3mm R. H. S	批准	-	-	單件重量	- (KG)



SECTION A-A

工程號碼:J858, 工程名稱:康城11期(T1-9F AC Grille)

開料長度:6000, 總長料支數:3, 總開料支數:20

鋸片厚度(mm):6, 料頭尾總切除(mm):50, 浪費率(%):21.99

**鋁材開料清單** 100x40x3鋁通

窗號	編號(用料狀況)	實用長度(長料開數)	需要支數	開料支數	長料支數	餘料支數	編號(剩餘長度)
J858-ACG-AH01-54	1	1274.0	1	1	1	0	1@(4670)x1
J858-ACG-AH01-55	(餘料)1	924.0	1	1	0	1	1@(3740)x1
J858-ACG-AH01-53	(餘料)1	910.0	1	1	0	1	1@(2824)x1
J858-ACG-AH01-52	(餘料)1	749.0	8	3	0	1	1@(559)x1
J858-ACG-AH01-52	2	749.0		5	1	0	2@(2175)x1
J858-ACG-AH01-51	(餘料)1-2	519.0	9	5	0	2	1@(34)x1 2@(75)x1
J858-ACG-AH01-51	3	519.0		4	1	0	3@(3850)x1



美特鋁質有限公司

MIDI ALUMINIUM FABRICATOR LTD

### 鋁材開料總表

工程號碼: J858 工程名稱: 康城11期(T2-9F AC Grille)

序號	鋁料編號	名稱	表面處理		開料長度	實用長料總數量		浪費率(%)
			顏色	層厚		支數	長度	
1	X86361	格柵	ECD3X10 09 9S-		4800	16	76800	10.21
2	X86362	格柵扣蓋	ECD3X10 09 9S-		4800	16	76800	10.21
3	34x34x4鋁角	鋁角	鉻化		6000	1	6000	46.37
4	100x40x3鋁通	鋁通	ECD3X10 09 9S-		6000	2	12000	13.83

送至: \_\_\_\_\_

由: \_\_\_\_\_

日期: \_\_\_\_\_

簡短說明: \_\_\_\_\_

共5頁 第1頁

打印日期: 2024/3/29 打印時間: 16:54

工程號碼:J858, 工程名稱:康城11期(T2-9F AC Grille)

開料長度:6000, 總長料支數:2, 總開料支數:16

鋸片厚度(mm):6, 料頭尾總切除(mm):50, 浪費率(%):13.83

**鋁材開料清單** 100x40x3鋁通

窗號	編號(用料狀況)	實用長度(長料開數)	需要支數	開料支數	長料支數	餘料支數	編號(剩餘長度)
J858-ACG-AH01-52	1-2	749.0	8	8	2	0	1@(665)x1 2@(5195)x1
J858-ACG-AH01-51	(餘料)1-2	519.0	8	8	0	2	1@(140)x1 2@(1520)x1

工程號碼:J858, 工程名稱:康城11期(T2-9F AC Grille)

開料長度:6000, 總長料支數:1, 總開料支數:32

鋸片厚度(mm):6, 料頭尾總切除(mm):50, 浪費率(%):46.37

**鋁材開料清單** 34x34x4鋁角

窗號	編號(用料狀況)	實用長度(長料開數)	需要支數	開料支數	長料支數	餘料支數	編號(剩餘長度)
J858-ACG-AA01-51	1	93.0	32	32	1	0	1@(2782)x1

工程號碼:J858, 工程名稱:康城11期(T2-9F AC Grille)

開料長度:4800, 總長料支數:16, 總開料支數:64

鋸片厚度(mm):6, 料頭尾總切除(mm):50, 浪費率(%):10.21

鋁材開料清單 X86362

窗號	編號(用料狀況)	實用長度(長料開數)	需要支數	開料支數	長料支數	餘料支數	編號(剩餘長度)
J858-ACG-X86362-51	1-16	1059.0	64	64	16	0	1-16@(490)x16

工程號碼:J858, 工程名稱:康城11期(T2-9F AC Grille)

開料長度:4800, 總長料支數:16, 總開料支數:64

鋸片厚度(mm):6, 料頭尾總切除(mm):50, 浪費率(%):10.21

鋁材開料清單 X86361

窗號	編號(用料狀況)	實用長度(長料開數)	需要支數	開料支數	長料支數	餘料支數	編號(剩餘長度)
J858-ACG-X86361-51	1-16	1059.0	64	64	16	0	1-16@(490)x16



## 鋁材開料總表

工程號碼: J858 工程名稱: 康城11期(T3-9F AC Grille)

序號	鋁料編號	名稱	表面處理		開料長度	實用長料總數量		浪費率(%)
			顏色	層厚		支數	長度	
1	X86361	格柵	ECD3X10 09 9S-		4800	22	105600	11.22
2	X86362	格柵扣蓋	ECD3X10 09 9S-		4800	22	105600	11.22
3	34x34x4鋁角	鋁角	鉻化		6000	1	6000	39.77
4	100x40x3鋁通	鋁通	ECD3X10 09 9S-		6000	3	18000	23.65

送至: \_\_\_\_\_

由: \_\_\_\_\_

日期: \_\_\_\_\_

簡短說明: \_\_\_\_\_

共5頁 第1頁

打印日期: 2024/3/29 打印時間: 16:57

工程號碼:J858, 工程名稱:康城11期(T3-9F AC Grille)

開料長度:6000, 總長料支數:3, 總開料支數:18

鋸片厚度(mm):6, 料頭尾總切除(mm):50, 浪費率(%):23.65

鋁材開料清單 100x40x3铝通

窗號	編號(用料狀況)	實用長度(長料開數)	需要支數	開料支數	長料支數	餘料支數	編號(剩餘長度)
J858-ACG-AH01-56	1	1614.0	1	1	1	0	1@(4330)x1
J858-ACG-AH01-54	(餘料)1	1274.0	1	1	0	1	1@(3050)x1
J858-ACG-AH01-57	(餘料)1	1202.0	1	1	0	1	1@(1842)x1
J858-ACG-AH01-52	(餘料)1	749.0	7	2	0	1	1@(332)x1
J858-ACG-AH01-52	2	749.0		5	1	0	2@(2175)x1
J858-ACG-AH01-51	(餘料)2	519.0	8	4	0	1	2@(75)x1
J858-ACG-AH01-51	3	519.0		4	1	0	3@(3850)x1

工程號碼:J858, 工程名稱:康城11期(T3-9F AC Grille)

開料長度:6000, 總長料支數:1, 總開料支數:36

鋸片厚度(mm):6, 料頭尾總切除(mm):50, 浪費率(%):39.77

鋁材開料清單 34x34x4鋁角

窗號	編號(用料狀況)	實用長度(長料開數)	需要支數	開料支數	長料支數	餘料支數	編號(剩餘長度)
J858-ACG-AA01-51	1	93.0	36	36	1	0	1@(2386)x1

工程號碼:J858, 工程名稱:康城11期(T3-9F AC Grille)

開料長度:4800, 總長料支數:22, 總開料支數:87

鋸片厚度(mm):6, 料頭尾總切除(mm):50, 浪費率(%):11.22

鋁材開料清單 X86361

窗號	編號(用料狀況)	實用長度(長料開數)	需要支數	開料支數	長料支數	餘料支數	編號(剩餘長度)
J858-ACG-X86361-51	1-22	1059.0	87	87	22	0	1-21@(490)x21 22@(1555)x1



2024.04.08. 樣板T2 AF 9/F