



工程指示 / 要求簡箋(E.I.)

工程指示編號：EI / 7610 / 24

修改版次：A

工程編號：J - 858

工程名稱：將軍澳日出康城 LP 11

工程項目：AC Grille 鋁料 T1-T3 9F 大貨 地盤用

收件人：生統

發件人：Paul Wong

日期：27/05/2024

附上：

A 版：請按最新版本的組裝圖組裝。 AG-29

1. 附上圖則登記表，工序明細表，位置圖，加工圖及組裝圖。
2. 請按加工圖紙生產 AC Grille，大貨用
3. 分座打扎，送地盤

請在 2024.06.04 前完成上列要求。

分發東莞各部門：

( ) 生產技術總監  連附件 (✓) 技術部  連附件 ( ) 生產部  連附件 ( ) 機械設計部  連附件  
 ( ) 採購部  連附件 (✓) 生產統籌部  連附件 (✓) 小羅&清  連附件  
 ( ) 質檢部  連附件 ( ) 會計部  連附件 ( ) 報關組  連附件 ( ) 其他  連附件

分發香港各部門：

( ) 行政部  連附件 ( ) 會計部  連附件 ( ) 統籌部  連附件 (✓) 工程部地盤科文 積哥  連附件  
 ( ) 採購部  連附件 ( ) QS 部  連附件 ( ) 維修部  連附件 ( ) 其他  連附件


傳遞編號：

HK 0969 / 24

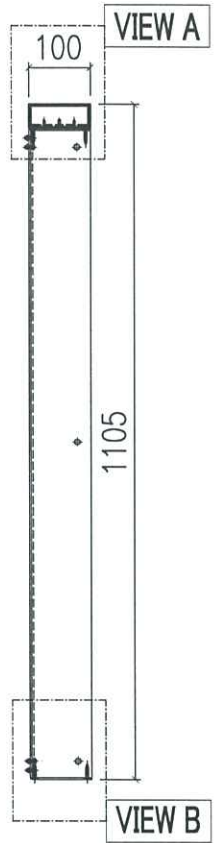
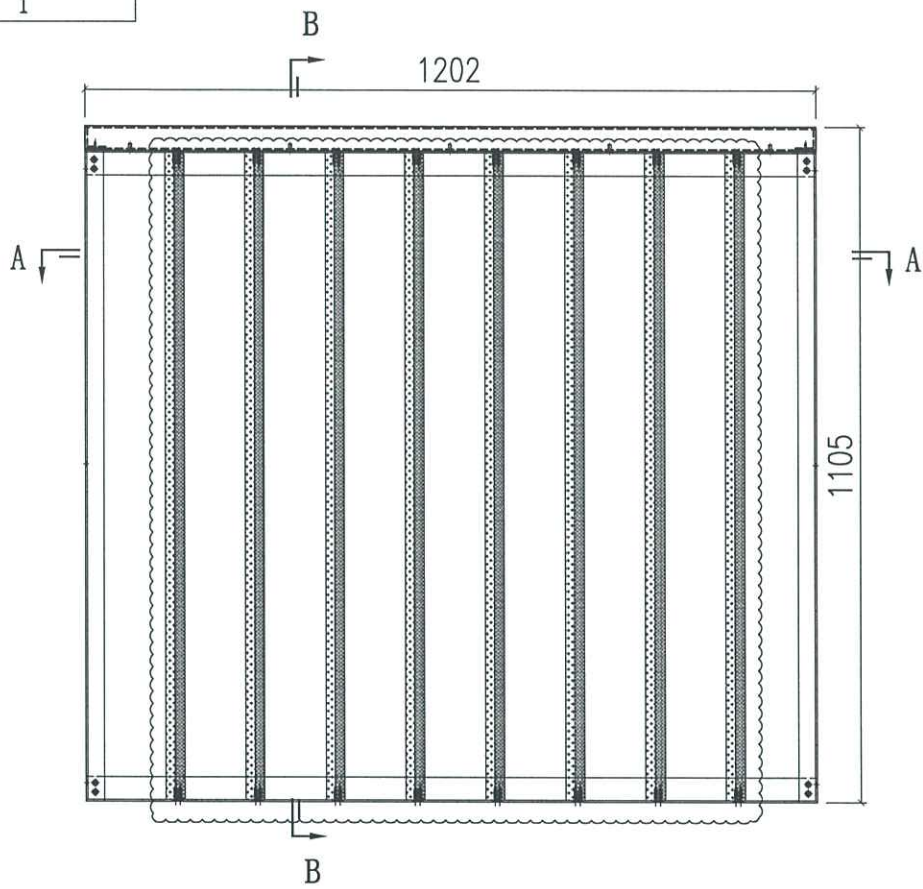
發件人簽署：M

項目經理簽署：P.P.R

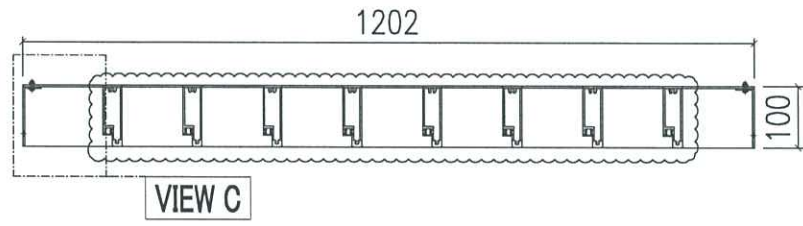
2610

 美特鋁質有限公司 MIDI Aluminium Fabricator Ltd.		工程號 J858 地盘 康城11期	類別 制圖 B.Z	物料號 - 2024-3-28	圖號 J858-ACG-AG-29 數量 -
修改 A 日期 27/5	採用工廠 材料颜色 香槟金 (ECD3X1009 9S-JF2)	图纸名称 格栅组装图 材料 -	復核 - 批准 -	數量 - 單件重量 - (KG)	

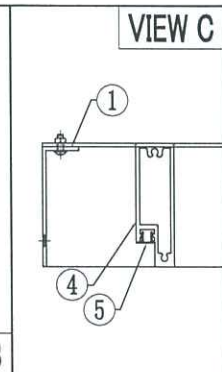
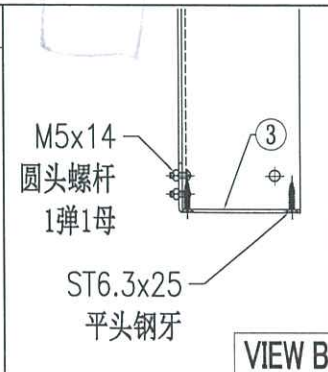
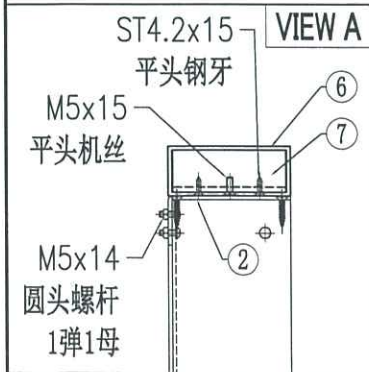
T1 數量	-
T2 數量	-
T3 數量	1



SECTION B-B



SECTION A-A



序号	物料编号	长度	数量
1	J858-ACG-AC-50	1059	2
2	J858-ACG-AC-67	1202	1
3	J858-ACG-AC-68	1202	1
4	J858-ACG-X86361-51	1059	8
5	J858-ACG-X86362-51	1059	8
6	J858-ACG-AH01-57	1202	1
7	J858-ACG-AA01-51	93	2
-	ST4.2x15 平头钢牙	-	5
-	ST6.3x25 平头钢牙	-	32
-	M5x15 平头机丝	-	6
-	M5x14 圆头螺杆 1弹1母	-	8