

工程指示 / 要求簡箋(E.I.)

工程指示編號：EI / 7609 / 24

修改版次：

工程編號：J - 858

工程名稱：將軍澳日出康城 11

工程項目：幕牆掛勾刀 錯誤 投訴 及 補回 掛勾刀 備用

收件人：生統 / 王良

發件人：Ant Yeung

日期：09/04/2024

要求提供 / 確認 事項：

- | | | |
|------------------------------------|-------------------------------------|-------------------------------|
| <input type="checkbox"/> 初步鋁料 B.M. | <input type="checkbox"/> 加工拆圖，然後生產 | <input type="checkbox"/> 尺寸表 |
| <input type="checkbox"/> 正式鋁料 B.M. | <input type="checkbox"/> 技術上資料 / 指示 | <input type="checkbox"/> 報價 |
| <input type="checkbox"/> 配件 B.M. | <input type="checkbox"/> 樣辦或貨品說明書 | <input type="checkbox"/> 分判合約 |

內容：

於 2024.04.08 星期一 發現掛勾刀錯誤

請留意單元掛勾刀方向，確保方向無誤才出貨。

及補回 5 款掛勾刀，每款 2 隻，共 10 隻，供地盤備用

↳ X86255-01L, X86255-01R, X86255-02L, X86256-01L, X86256-01R

謝謝

請在 2024.04.16 前完成上列要求。

附：頁

分發東莞各部門：

- | | | | | | | | |
|---|---|---|---|--|---|--------------------------------|------------------------------|
| <input type="checkbox"/> 生產技術總監 | <input checked="" type="checkbox"/> 連附件 | <input checked="" type="checkbox"/> 技術部 | <input checked="" type="checkbox"/> 連附件 | <input type="checkbox"/> 生產部 | <input type="checkbox"/> 連附件 | <input type="checkbox"/> 機械設計部 | <input type="checkbox"/> 連附件 |
| <input type="checkbox"/> 採購部 | <input type="checkbox"/> 連附件 | <input checked="" type="checkbox"/> 生產統籌部 | <input checked="" type="checkbox"/> 連附件 | <input checked="" type="checkbox"/> 小羅&清 | <input checked="" type="checkbox"/> 連附件 | | |
| <input checked="" type="checkbox"/> 質檢部 | <input checked="" type="checkbox"/> 連附件 | <input type="checkbox"/> 會計部 | <input type="checkbox"/> 連附件 | <input type="checkbox"/> 報關組 | <input type="checkbox"/> 連附件 | <input type="checkbox"/> 其他 | <input type="checkbox"/> 連附件 |

分發香港各部門：

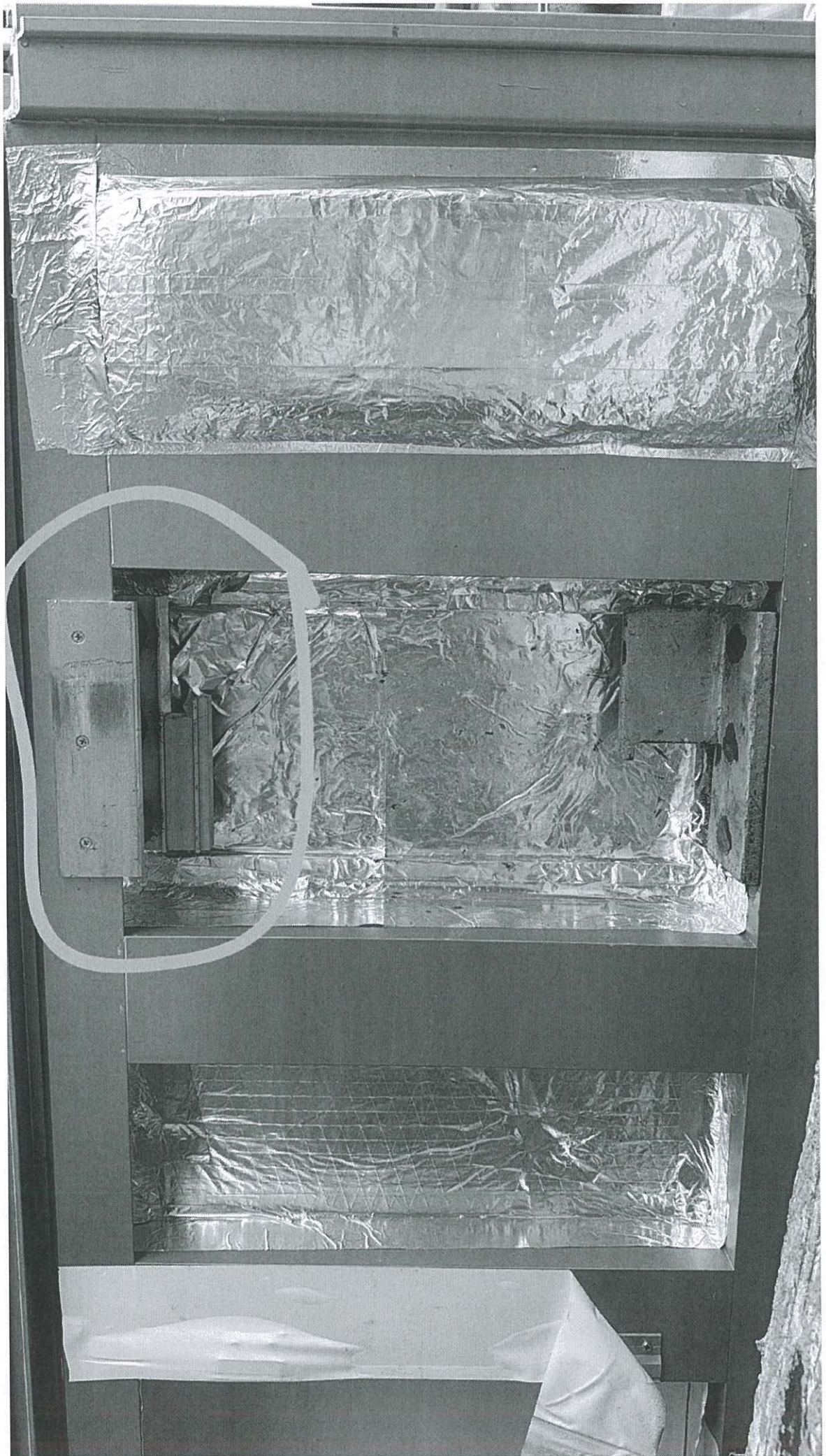
- | | | | | | | | |
|------------------------------|------------------------------|-------------------------------|------------------------------|------------------------------|------------------------------|---|---|
| <input type="checkbox"/> 行政部 | <input type="checkbox"/> 連附件 | <input type="checkbox"/> 會計部 | <input type="checkbox"/> 連附件 | <input type="checkbox"/> 統籌部 | <input type="checkbox"/> 連附件 | <input checked="" type="checkbox"/> 工程部地盤科文 | <input checked="" type="checkbox"/> 連附件 |
| <input type="checkbox"/> 採購部 | <input type="checkbox"/> 連附件 | <input type="checkbox"/> QS 部 | <input type="checkbox"/> 連附件 | <input type="checkbox"/> 維修部 | <input type="checkbox"/> 連附件 | <input type="checkbox"/> 其他 | <input type="checkbox"/> 連附件 |

傳遞編號：

HK 0641 / 24

發件人簽署：

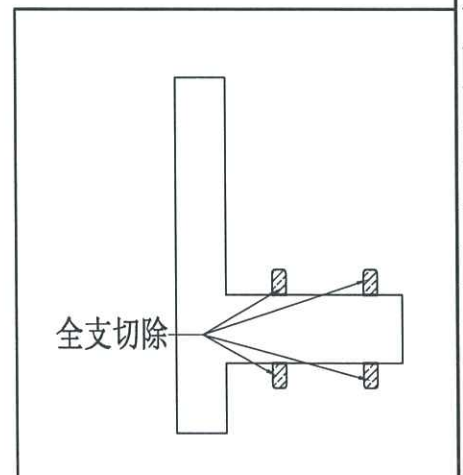
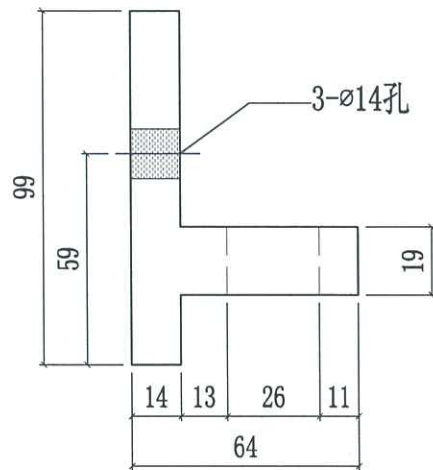
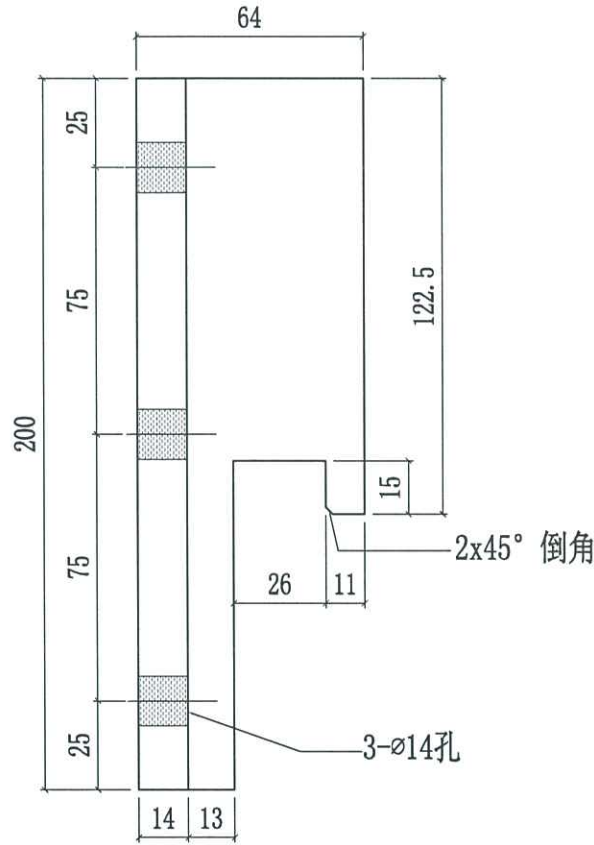
項目經理簽署：





美特鋁質有限公司
MIDI Aluminium Fabricator Ltd.

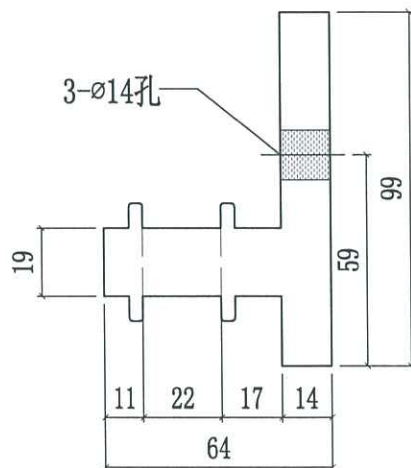
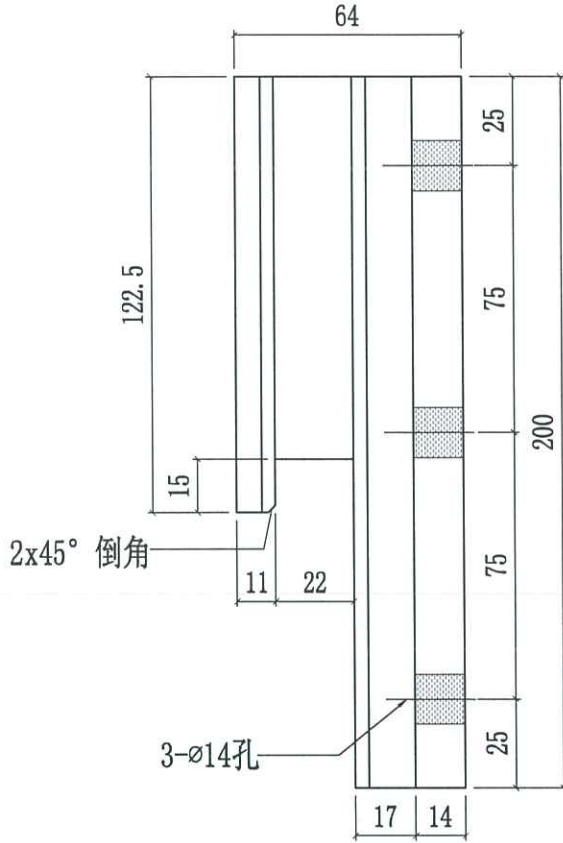
工程號	J858	類別		物料號	-		
地盘	康城11期	制圖	W. E. X	2022-05-30	圖號	X86255-01L	
修改	1	採用工廠	✓	地盘	-	數量	-
日期	15/12	材料颜色	CHROMATE	图纸名称	铝固定码加工图	復核	-
				材料	X86255	批准	-
						單件重量	- (KG)





美特鋁質有限公司
MIDI Aluminium Fabricator Ltd.

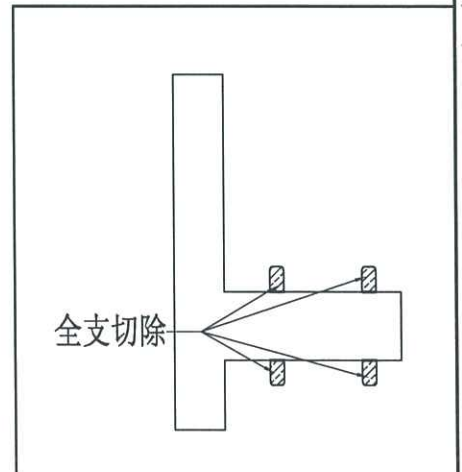
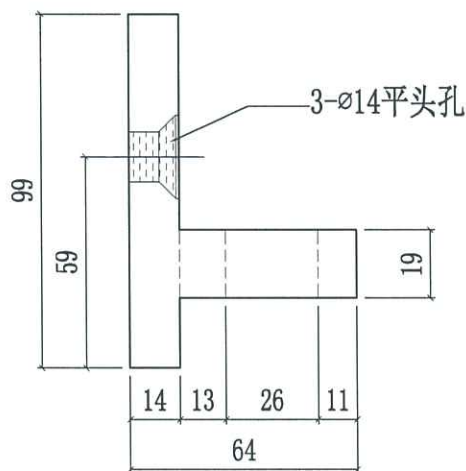
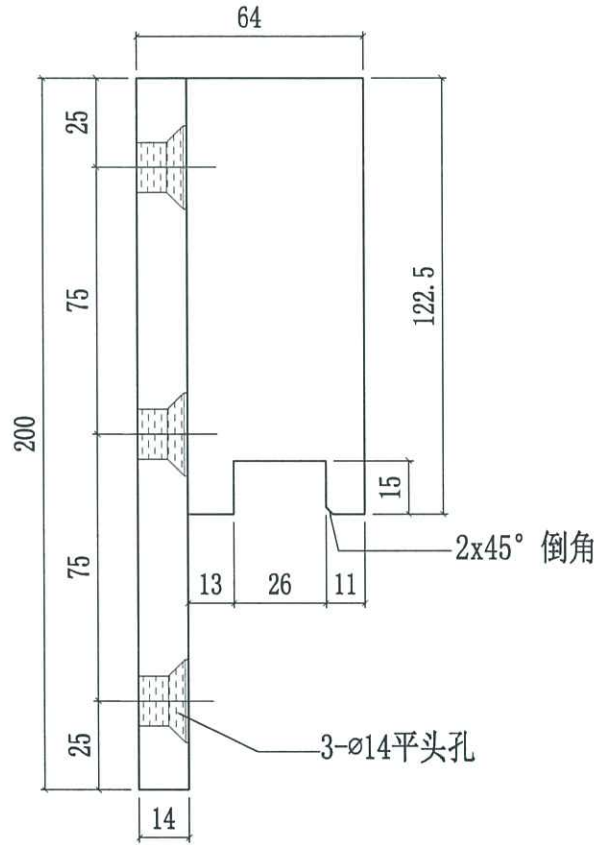
工程號	J858	類別		物料號	-								
地盘	康城11期	制圖	W. E. X	2022-05-30	圖號	X86255-01R							
修改	1	2	採用工廠	地盘	-	圖紙名稱	铝固定码加工图						
日期	07/11	15/12	材料颜色	络化	材料	X86255	復核	-	數量	-	單件重量	-	(KG)





美特鋁質有限公司
MIDI Aluminium Fabricator Ltd.

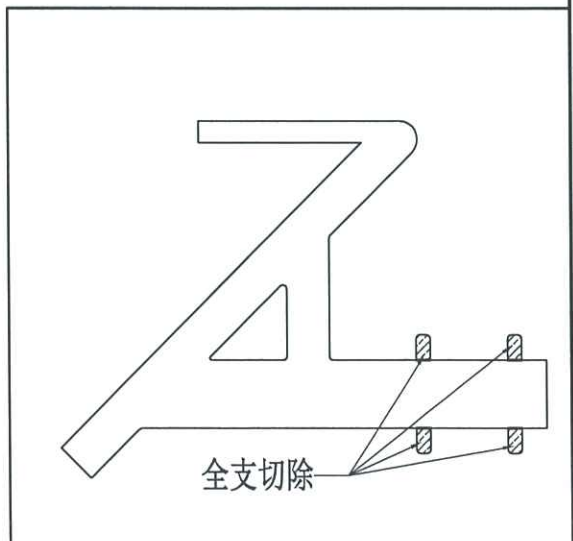
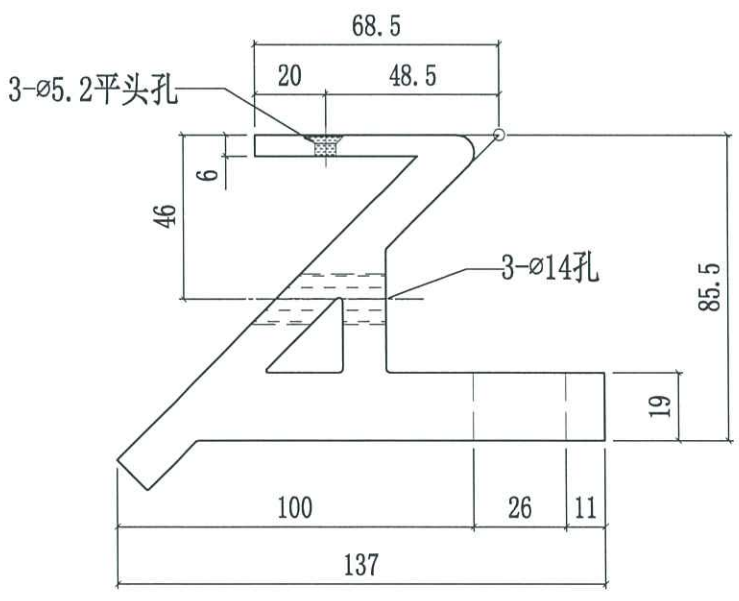
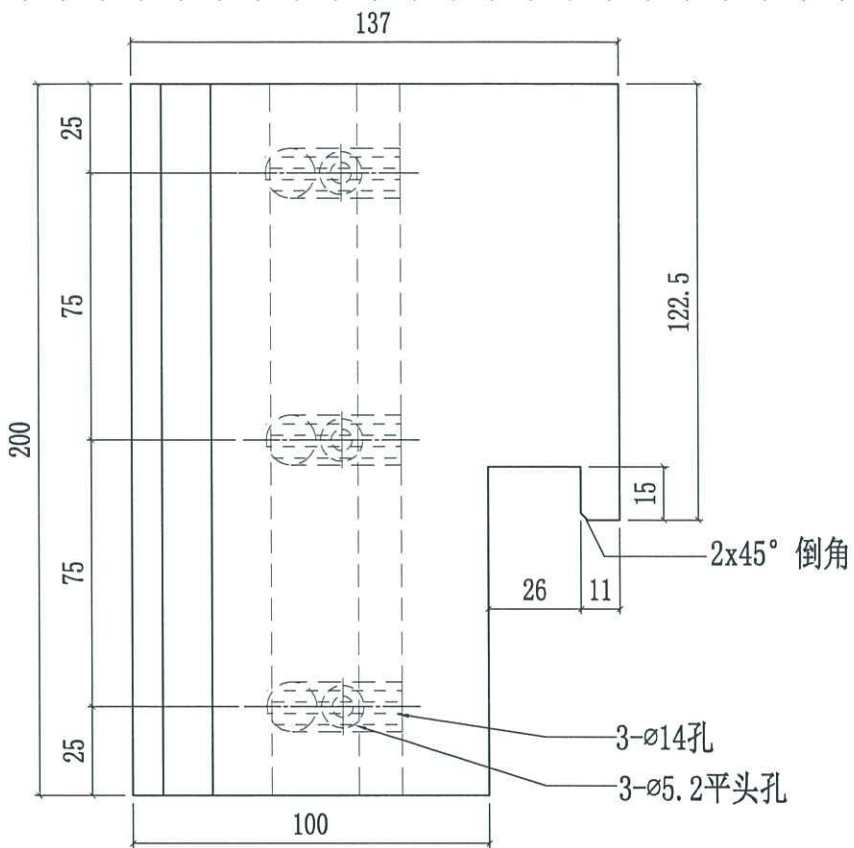
工程號	J858	類別		物料號	-							
地盘	康城11期	制圖	W. E. X	2022-05-30	圖號	X86255-02L						
修改	1	採用工廠	✓	地盤	-	圖紙名稱	鋁固定碼加工圖	復核	-	-	數量	-
日期	15/12	材料顏色	络化	材料	X86255	批准	-	-	-	單件重量	-	(KG)





美特鋁質有限公司
MIDI Aluminium Fabricator Ltd.

工程號	J858	類別		物料號	-	
地盘	康城11期	制圖	W. E. X	2022-05-30	圖號	X86256-01L
修改 1	採用工廠 ✓	地盤 -	图纸名称	铝固定码加工图	復核 -	數量 -
日期 15/12	材料颜色	CHROMATE	材料	X86256	批准 -	單件重量 - (KG)





美特鋁質有限公司
MIDI Aluminium Fabricator Ltd.

工程號	J858	類別		物料號	-								
地盘	康城11期	制圖	W. E. X	2022-05-30	圖號	X86256-01R							
修改	1	2	採用工廠	✓	地盘	-	图纸名称	铝固定码加工图	復核	-	-	數量	-
日期	07/11	15/12	材料颜色	络化	材料	X86256	批准	-	-	單件重量	-	(KG)	

