



工程指示 / 要求簡箋(E.I.)

工程指示編號：EI / 7602 / 24 修改版次：
 工程編號：J - 858 工程名稱：將軍澳日出康城 11
 工程項目：幕牆 加訂 吊運碼 (鵝頭位單元用) 生產和測試 隔火層和 R/F
 收件人：Maggie / 林哥 發件人：Ant Yeung 日期：08/04/2024

要求提供 / 確認 事項：

- | | | |
|------------------------------------|-------------------------------------|-------------------------------|
| <input type="checkbox"/> 初步鋁料 B.M. | <input type="checkbox"/> 加工拆圖，然後生產 | <input type="checkbox"/> 尺寸表 |
| <input type="checkbox"/> 正式鋁料 B.M. | <input type="checkbox"/> 技術上資料 / 指示 | <input type="checkbox"/> 報價 |
| <input type="checkbox"/> 配件 B.M. | <input type="checkbox"/> 樣辦或貨品說明書 | <input type="checkbox"/> 分判合約 |
- 內容：

(原 EI 5995)

請按加工圖 生產吊運碼和 安排公証行 進行吊運測試， 表格 6 和表格 7

吊運碼兩款：隔火層和 R/F (RF-200 鵝頭位單元用)； RF-75 (R/F 鵝頭位小件單元用)

- 鐵廠：請使用有去水孔的水槽料配套生產
- RF-200 加訂：每座 6 對 (1 左 1 右為 1 對) (3 座 x6 對)= 18 對 (預吊重 600kg)
 RF-75L 加訂：每座 2 對 (1 左 1 右為 1 對) (3 座 x2 對)= 6 對 (預吊重 300kg)
 RF-75R 加訂：每座 2 對 (1 左 1 右為 1 對)心 (3 座 x2 對)= 6 對 (預吊重 300kg)
- 驗焊：100 Visual / 100% MPI。 For curtain Wall
- 地盤 T2 BE 已試用 (2024.4.8)

謝謝

請在 2024.04.26 前完成上列要求。

分發東莞各部門：

- | | | | | | | | |
|---------------------------------|------------------------------|--------------------------------|------------------------------|-------------------------------|------------------------------|--------------------------------|------------------------------|
| <input type="checkbox"/> 生產技術總監 | <input type="checkbox"/> 連附件 | <input type="checkbox"/> 技術部 | <input type="checkbox"/> 連附件 | <input type="checkbox"/> 生產部 | <input type="checkbox"/> 連附件 | <input type="checkbox"/> 機械設計部 | <input type="checkbox"/> 連附件 |
| <input type="checkbox"/> 採購部 | <input type="checkbox"/> 連附件 | <input type="checkbox"/> 生產統籌部 | <input type="checkbox"/> 連附件 | <input type="checkbox"/> 小羅&清 | <input type="checkbox"/> 連附件 | | |
| <input type="checkbox"/> 質檢部 | <input type="checkbox"/> 連附件 | <input type="checkbox"/> 會計部 | <input type="checkbox"/> 連附件 | <input type="checkbox"/> 報關組 | <input type="checkbox"/> 連附件 | <input type="checkbox"/> 其他 | <input type="checkbox"/> 連附件 |

分發香港各部門：

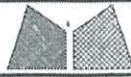
- | | | | | | | | | |
|-----------------------------------------|-----------------------------------------|-------------------------------|------------------------------|-----------------------------------------|-----------------------------------------|---------------------------------------------|-----------------------------------------|----|
| <input type="checkbox"/> 行政部 | <input type="checkbox"/> 連附件 | <input type="checkbox"/> 會計部 | <input type="checkbox"/> 連附件 | <input checked="" type="checkbox"/> 統籌部 | <input checked="" type="checkbox"/> 連附件 | <input checked="" type="checkbox"/> 工程部地盤科文 | <input checked="" type="checkbox"/> 連附件 | 積哥 |
| <input checked="" type="checkbox"/> 採購部 | <input checked="" type="checkbox"/> 連附件 | <input type="checkbox"/> QS 部 | <input type="checkbox"/> 連附件 | <input type="checkbox"/> 維修部 | <input type="checkbox"/> 連附件 | <input type="checkbox"/> 其他 | <input type="checkbox"/> 連附件 | |

傳遞編號：

HK / 24

發件人簽署：

項目經理簽署：



美特鋁質有限公司
MIDI Aluminium Fabricator Ltd.

工程號 J858
地盘 康城11期
图纸名称 吊运码加工图
材料 -

類別
制圖 W. E. X
復核 -
批准 -

物料號 -
圖號 J858-DZ02
數量
單件重量 - (KG)

修改 -
日期 -

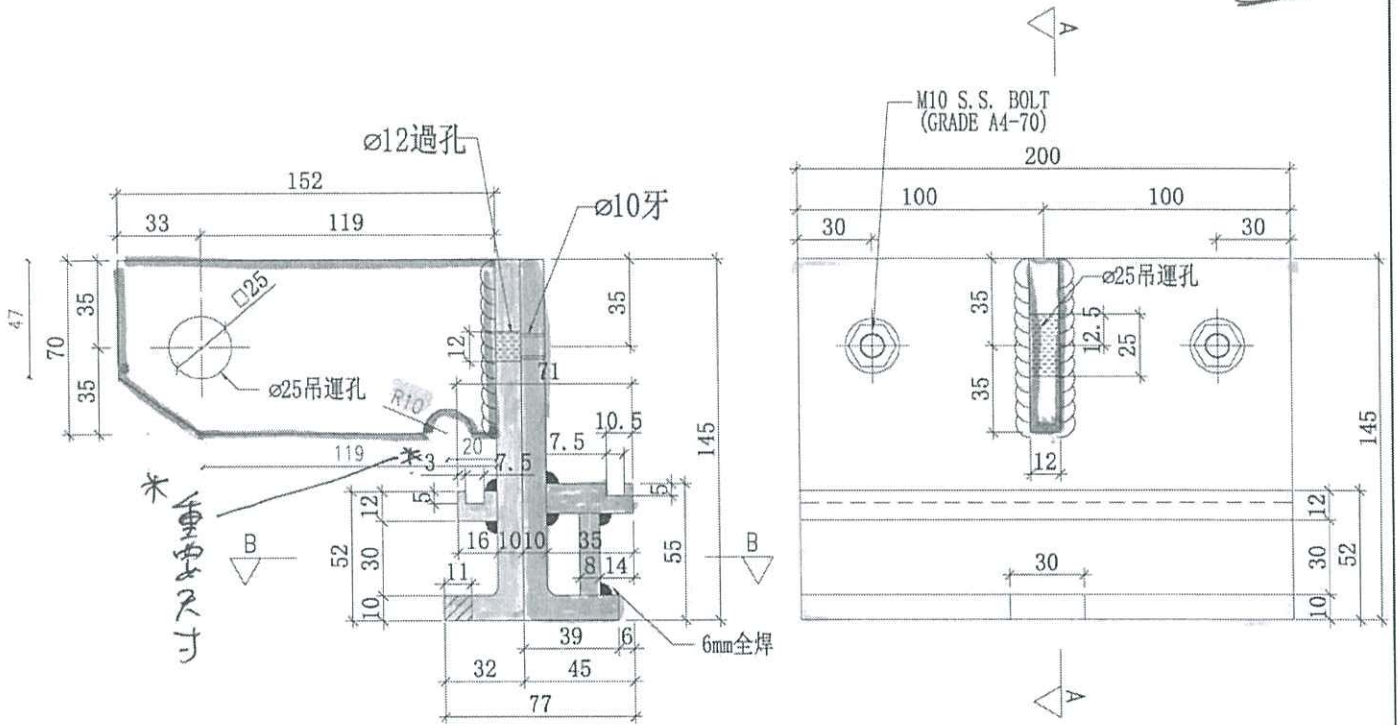
採用工廠 ✓
地盤 -
材料颜色 -

隔層, 頂層 我寫總位零件用

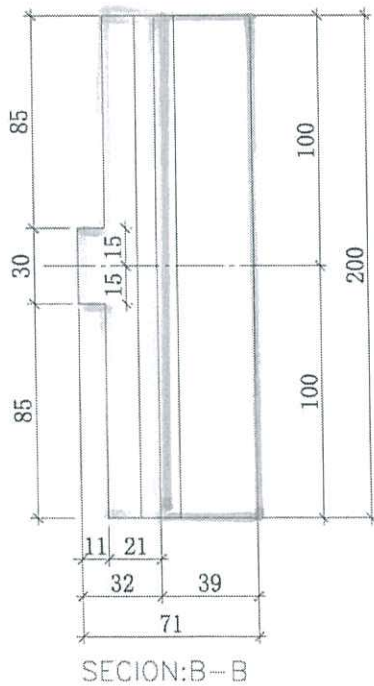
一左一右為一對

總長 RF-200

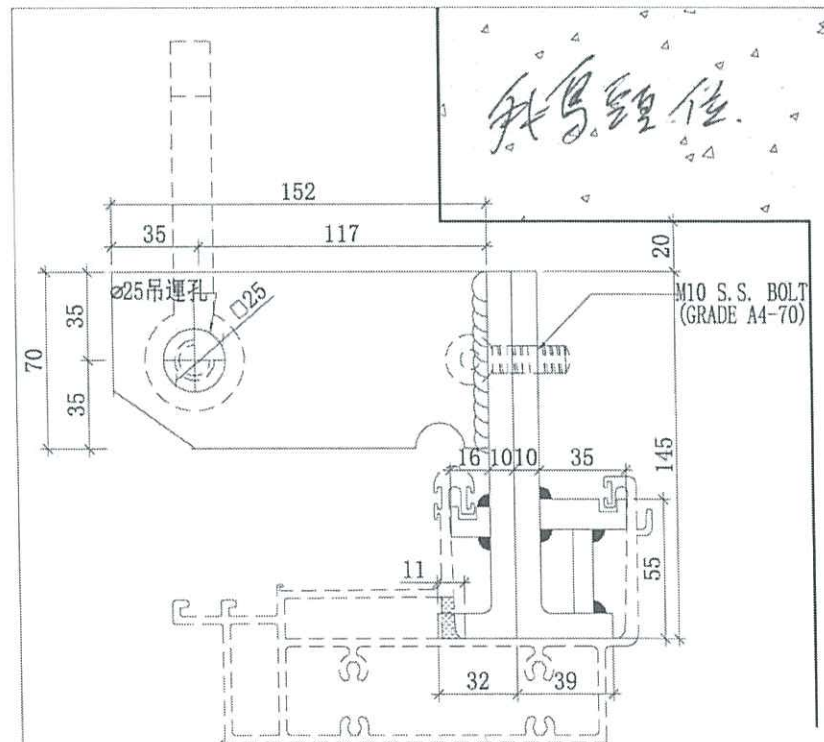
生層(對)



* 總長尺寸



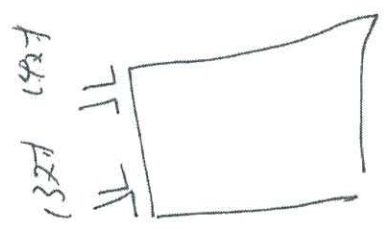
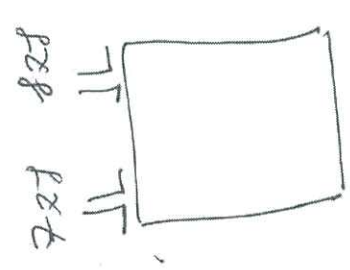
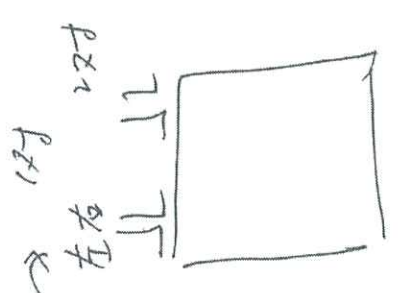
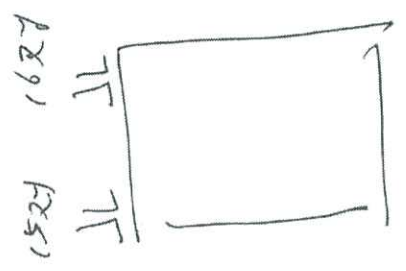
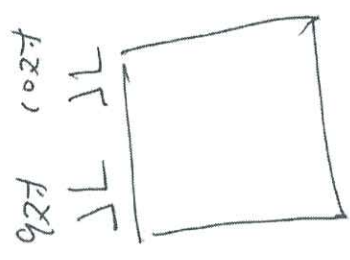
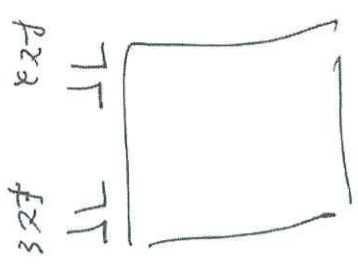
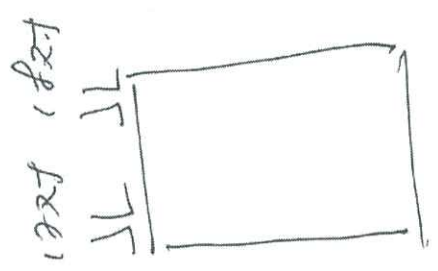
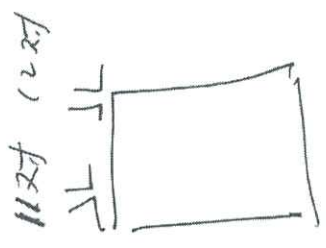
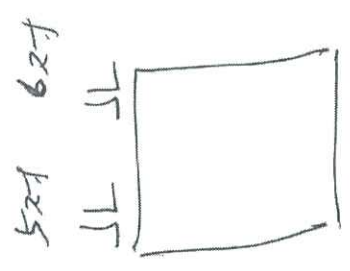
*此吊運碼是分開2隻,
吊運時才組成一對,ø25吊運孔
一定要對準。



J858水槽料吊運碼安裝示意圖

RF-200
(200.00)

(88)

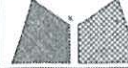


對
一右
一左

12

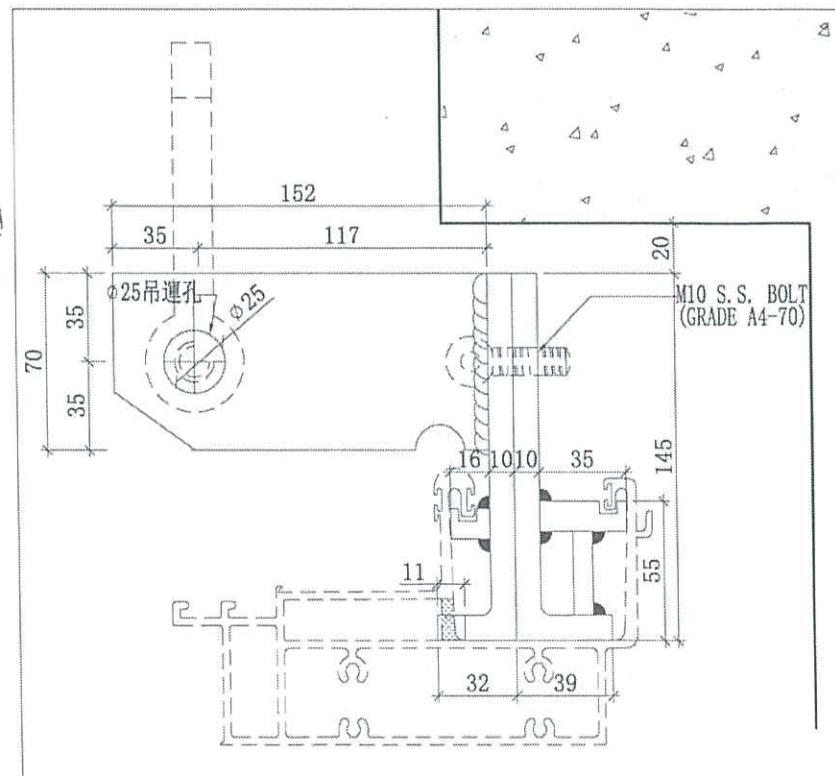
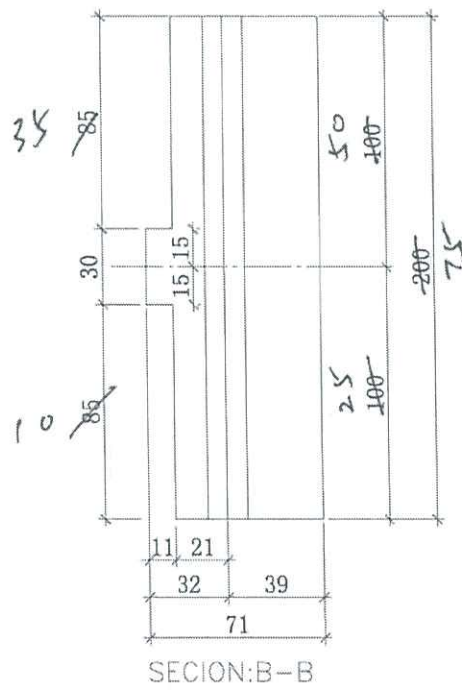
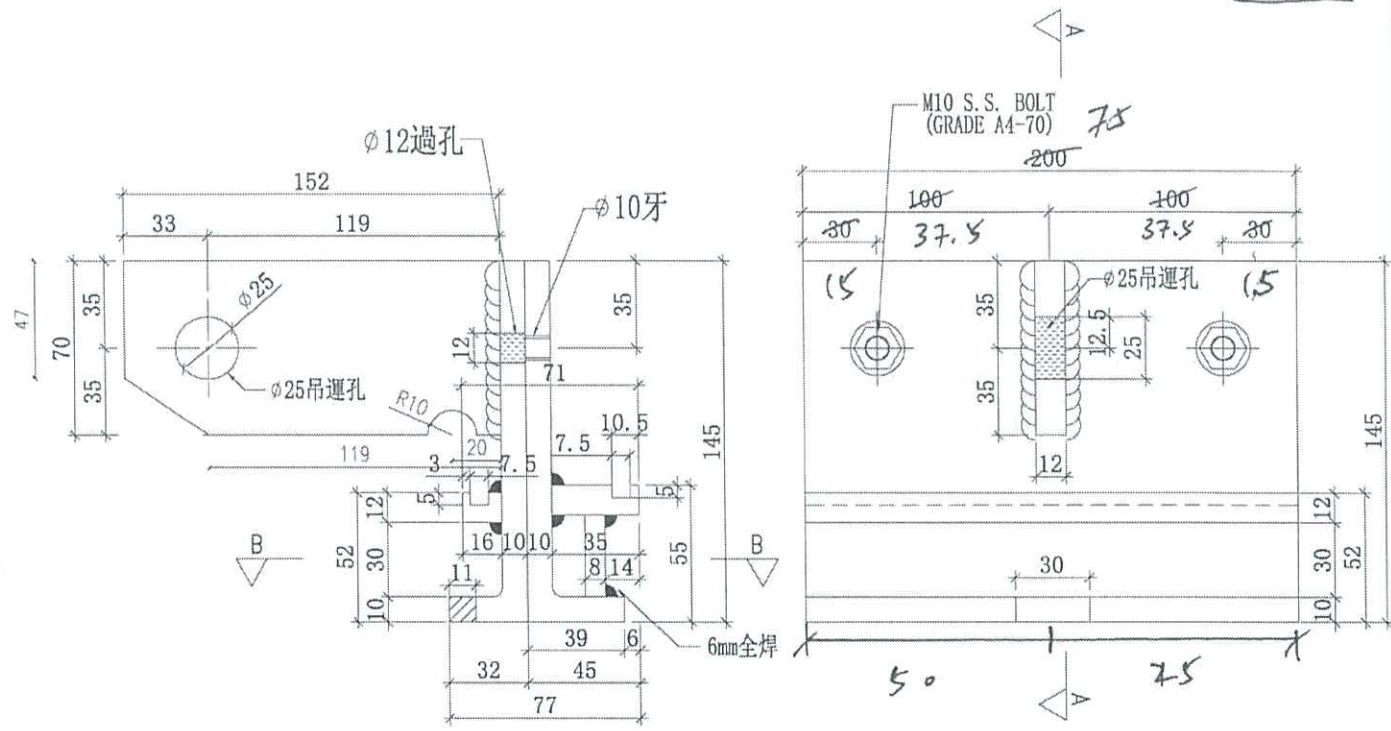
22

32

 美特鋁質有限公司 MIDI Aluminium Fabricator Ltd.			工程號 J858 地盘 康城11期	類別 制圖 W. E. X	物料號 - 2022-05-13	圖號 J858-DZ02
修改 - 日期 -	採用工廠 <input checked="" type="checkbox"/> 地盤 - 材料颜色 -	图纸名称 吊运码加工图 材料 -	復核 - 批准 -	數量 2 單件重量 - (KG)		

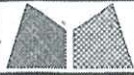
頂層 承傳位
 小件單元用

一左右有一對
 編號 RF-75L
 鏡 6對



*此吊運碼是分開2隻，
 吊運時才組成一對， $\phi 25$ 吊運孔
 一定要對準。

J858水槽料吊運碼安裝示意圖



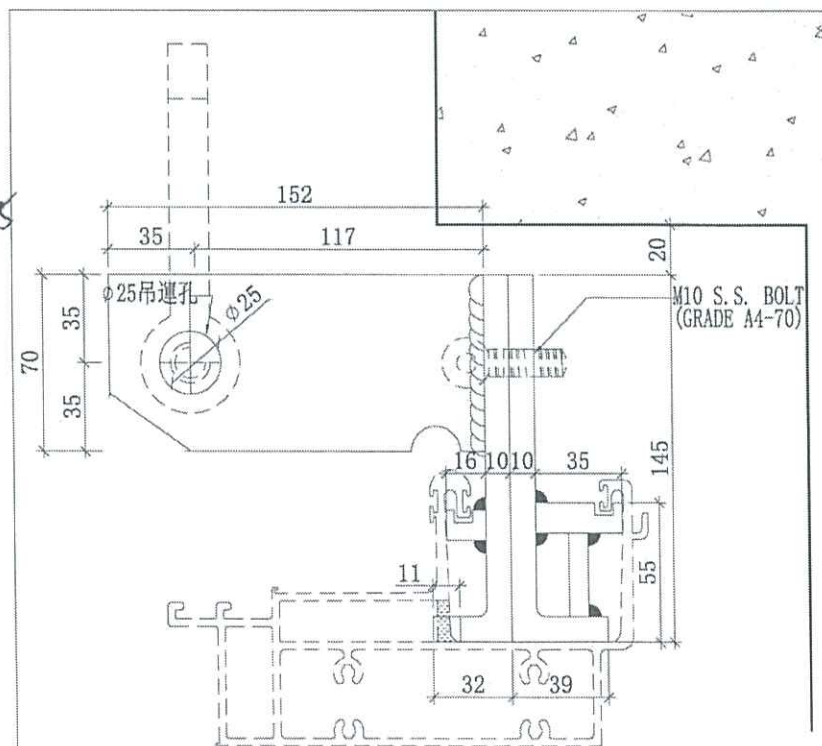
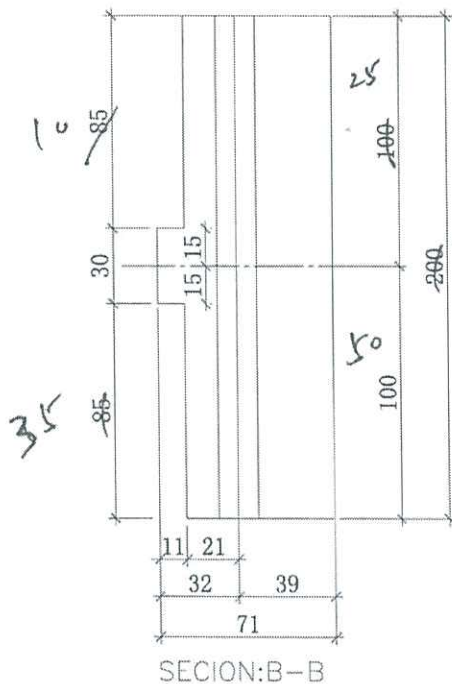
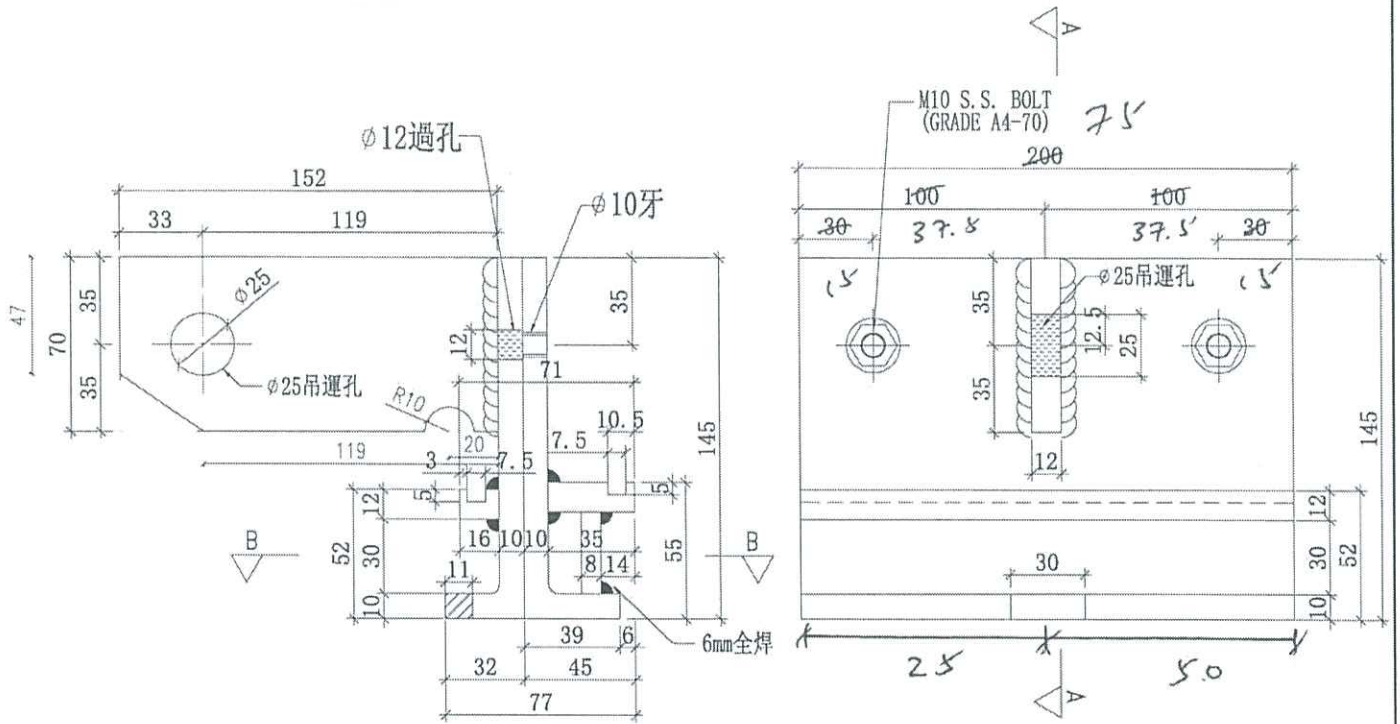
美特鋁質有限公司
MIDI Aluminium Fabricator Ltd.

工程號	J858	類別		物料號	-						
地盘	康城11期	制圖	W. E. X	2022-05-13	圖號	J858-DZ02					
修改	-	採用工廠	✓	地盤	-	圖紙名稱	吊运碼加工圖	復核	-	數量	2
日期	-	材料顏色	-	材料	-	批准	-	單件重量	-	(KG)	

頂層 我寫位
小件單元用

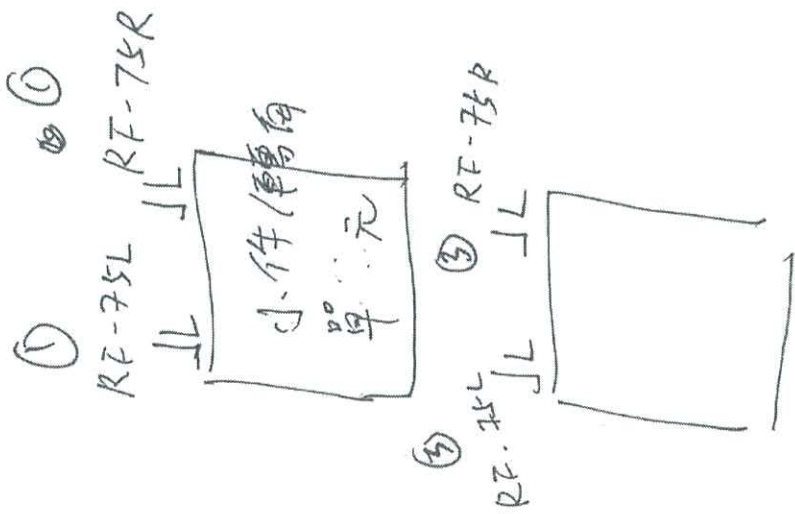
編號 RF-75R

一左一右對
每層6對



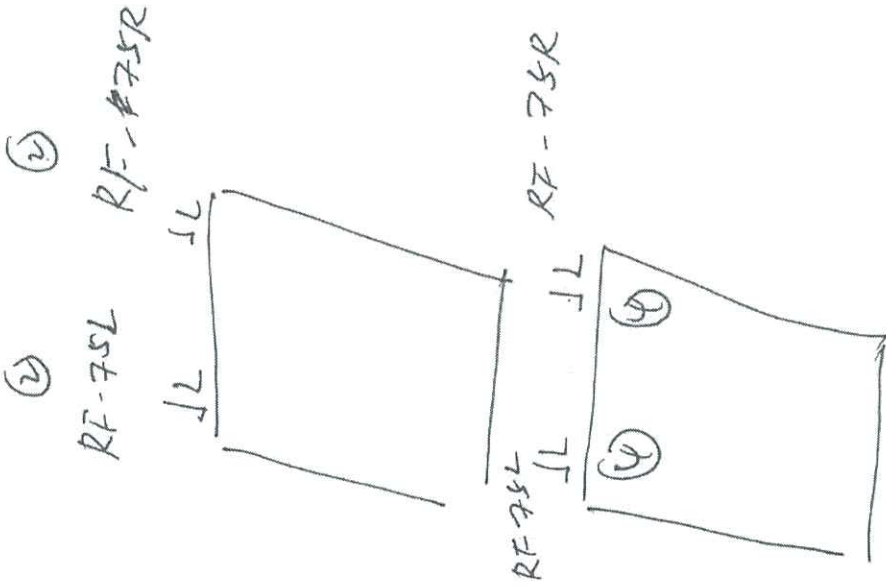
*此吊運碼是分開2隻，
吊運時才組成一對， $\phi 25$ 吊運孔
一定要對準。

J858水槽料吊運碼安裝示意圖

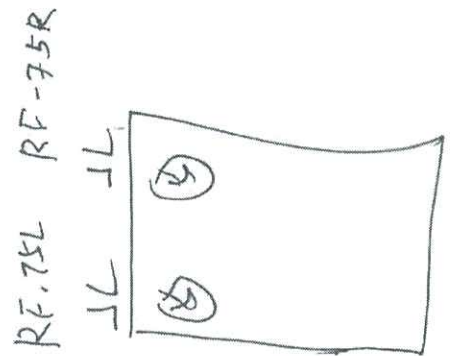


71

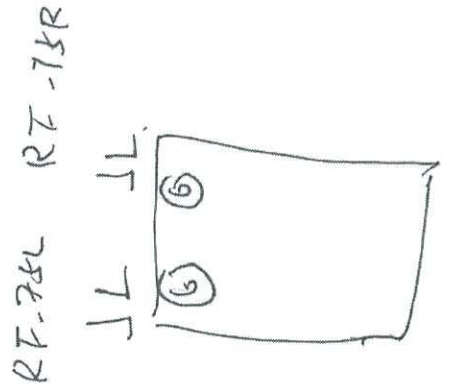
72



RF-75L
RF-75R



73



各 6 卷

			正常大碼	小碼	鵝頭大碼	鵝頭小碼
			DZ	D750L, R	RF-200	RF-075
1	正常	EI5191	24對			
2	小碼	EI5221		12對左+12對右		
3	鵝頭碼	EI5995			18對	6對左+6對右
4	加訂大碼	EI6862	10對			
5	加訂大小碼	EI7092	10對	10對左+10對右		
6	鵝頭碼	EL			18對	6對左+6對右
		夠單元用	22件	22件	18件	12件



72
36
2321A