

## 工程指示 / 要求簡箋(E.I.)

工程指示編號：EI / 7591 / 24

修改版次：

工程編號：J - 858

工程名稱：將軍澳日出康城

工程項目：特色層吊運碼 配件 地盤用 M10x30 (100 粒)

收件人：林哥

發件人：Ant Yeung

日期：08/04/2024

□要求提供 / □確認 事項：

- |                                    |                                     |                               |
|------------------------------------|-------------------------------------|-------------------------------|
| <input type="checkbox"/> 初步鋁料 B.M. | <input type="checkbox"/> 加工拆圖，然後生產  | <input type="checkbox"/> 尺寸表  |
| <input type="checkbox"/> 正式鋁料 B.M. | <input type="checkbox"/> 技術上資料 / 指示 | <input type="checkbox"/> 報價   |
| <input type="checkbox"/> 配件 B.M.   | <input type="checkbox"/> 樣辦或貨品說明書   | <input type="checkbox"/> 分判合約 |

內容：

配合鵝頭吊碼用(EI5995)

請訂購

1. M10x 30 mm 長 (100 粒)不需平彈介請在 2024. 04. 10 前完成上列要求。

附：

以上項目為：

- |                                 |                                      |                                |
|---------------------------------|--------------------------------------|--------------------------------|
| <input type="checkbox"/> 原合約工程包 | <input type="checkbox"/> 原合約工程加 / 減賬 | <input type="checkbox"/> 新工程報價 |
|---------------------------------|--------------------------------------|--------------------------------|

分發東莞各部門：

- |                                 |                              |                                |                              |                               |                              |                                |                              |
|---------------------------------|------------------------------|--------------------------------|------------------------------|-------------------------------|------------------------------|--------------------------------|------------------------------|
| <input type="checkbox"/> 生產技術總監 | <input type="checkbox"/> 連附件 | <input type="checkbox"/> 技術部   | <input type="checkbox"/> 連附件 | <input type="checkbox"/> 生產部  | <input type="checkbox"/> 連附件 | <input type="checkbox"/> 機械設計部 | <input type="checkbox"/> 連附件 |
| <input type="checkbox"/> 採購部    | <input type="checkbox"/> 連附件 | <input type="checkbox"/> 生產統籌部 | <input type="checkbox"/> 連附件 | <input type="checkbox"/> 小羅&清 | <input type="checkbox"/> 連附件 |                                |                              |
| <input type="checkbox"/> 質檢部    | <input type="checkbox"/> 連附件 | <input type="checkbox"/> 會計部   | <input type="checkbox"/> 連附件 | <input type="checkbox"/> 報關組  | <input type="checkbox"/> 連附件 | <input type="checkbox"/> 其他    | <input type="checkbox"/> 連附件 |

分發香港各部門：

- |                              |                              |                               |                              |   |   |   |           |   |
|------------------------------|------------------------------|-------------------------------|------------------------------|---|---|---|-----------|---|
| <input type="checkbox"/> 行政部 | <input type="checkbox"/> 連附件 | <input type="checkbox"/> 會計部  | <input type="checkbox"/> 連附件 | <input checked="" type="checkbox"/> 統籌部 | <input checked="" type="checkbox"/> 連附件 | <input checked="" type="checkbox"/> 工程部地盤科文 | <u>積哥</u> | <input checked="" type="checkbox"/> 連附件 |
| <input type="checkbox"/> 採購部 | <input type="checkbox"/> 連附件 | <input type="checkbox"/> QS 部 | <input type="checkbox"/> 連附件 | <input type="checkbox"/> 維修部            | <input type="checkbox"/> 連附件            | <input type="checkbox"/> 其他                 |           | <input type="checkbox"/> 連附件            |

傳遞編號：

HK / 24

發件人簽署：

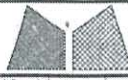
項目經理簽署：



美特鋁質有限公司  
MIDI Aluminium Fabricator Ltd.

工程號:	J-858	計算:	J.L.	日期:	2024-04-08	送呈:
地盤名稱:	康城11期	核對:		日期:		副本:
項目類別:		批准:		日期:		
A/C Code : EI 特色層吊運碼用配件						
BM編號:						

序號	修改標示	配件圖號	物料編號	配件名稱	顏色	實用	後備	總數	單位	備注
1		配合鵝頭吊碼用	(EI5995)	M10x30mm 六角頭	A4-70	100	0	100	套	鵝頭吊運碼用
2										
3										

 美特鋁質有限公司 MIDI Aluminium Fabricator Ltd.			工程號 J858 地盘 康城11期 图纸名称 吊运码加工图 材料 -	類別 制圖 W. E. X 復核 - 批准 -	物料號 - 2022-05-13 - -	圖號 J858-DZ02 數量 單件重量 - (KG)
修改	-	-	採用工廠 ✓ 地盘 -			
日期	-	-	材料颜色 -			

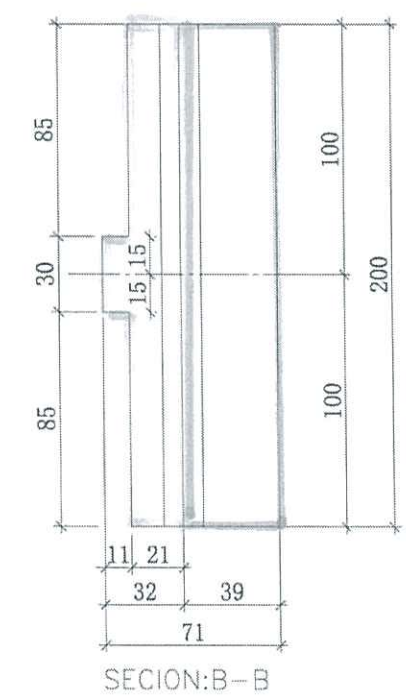
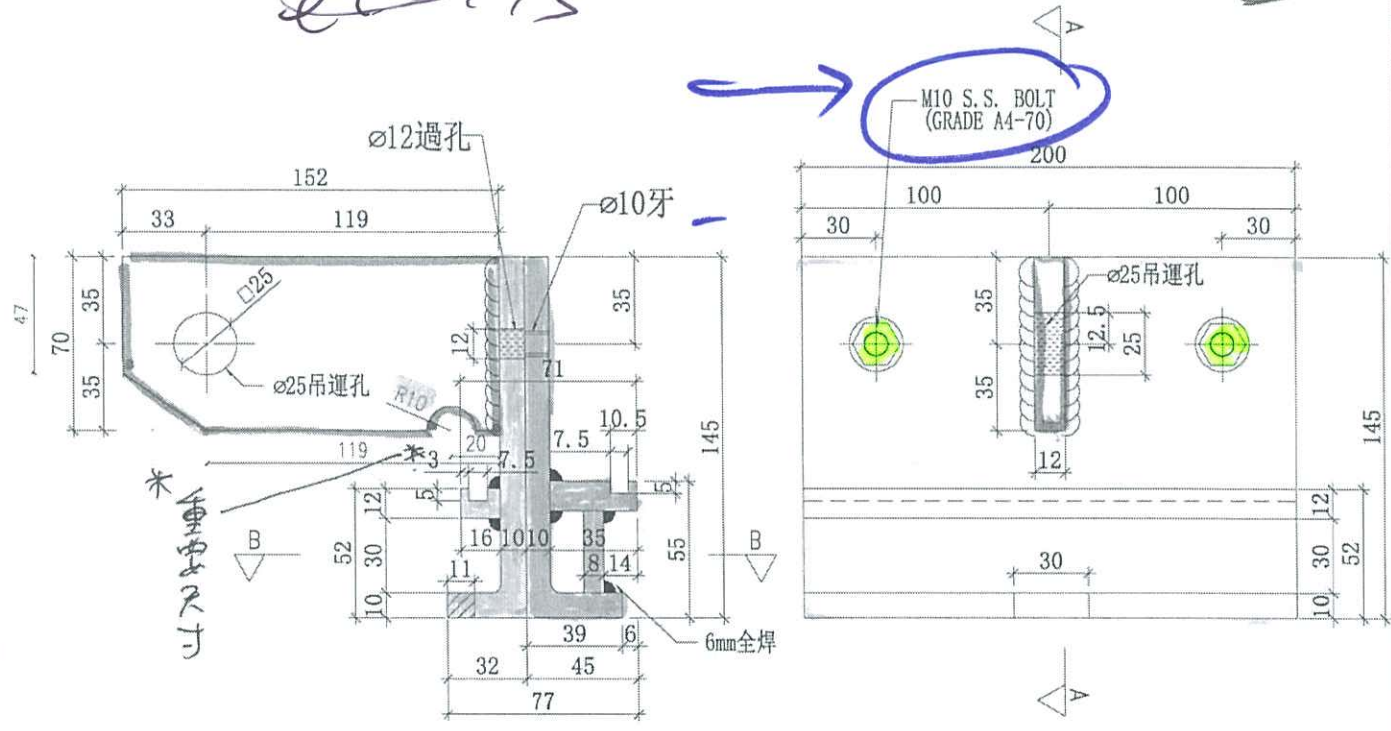
隔層, 頂層 我寫位零件用

一左一右為一對

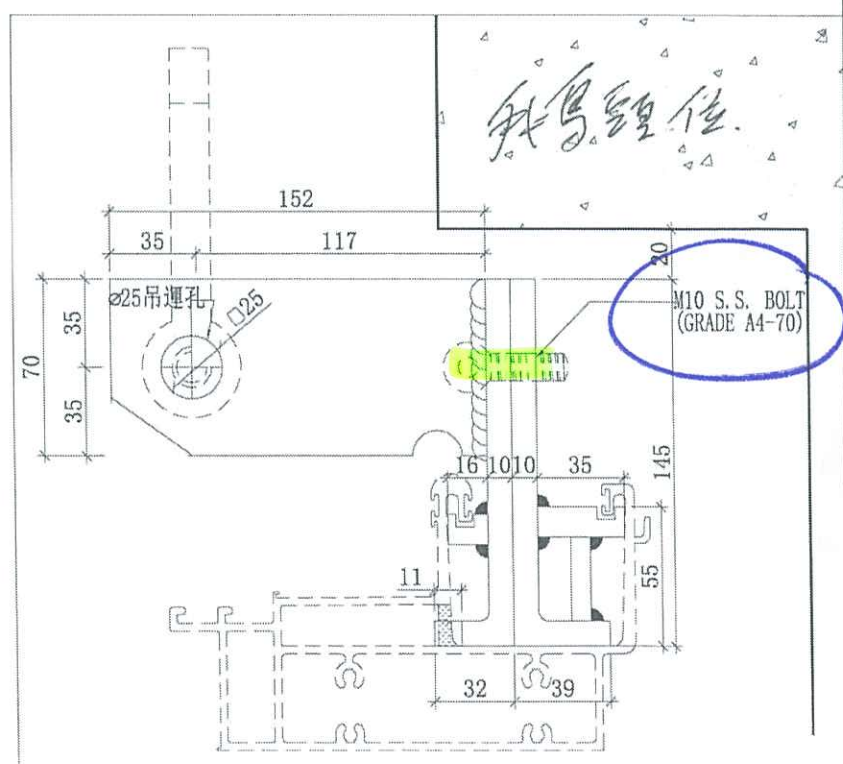
*Handwritten signature*

總長 RF-200

生參(8對)



\*此吊運碼是分開2隻, 吊運時才組成一對,  $\phi 25$ 吊運孔一定要對準。



J858水槽料吊運碼安裝示意圖