



工程指示 / 要求簡箋(E.I.)

工程指示編號：EI / 7511 / 24

修改版次：-

工程編號：J - 858

工程名稱：將軍澳日出康城 LP-11

工程項目：9/F AC Grille 地盤用 鐵件 大貨 共 109 件

收件人：Maggie

發件人：Ant Yeung

日期：03/04/2024

要求提供 / 確認 事項：

- | | | |
|------------------------------------|-------------------------------------|-------------------------------|
| <input type="checkbox"/> 初步鋁料 B.M. | <input type="checkbox"/> 加工拆圖，然後生產 | <input type="checkbox"/> 尺寸表 |
| <input type="checkbox"/> 正式鋁料 B.M. | <input type="checkbox"/> 技術上資料 / 指示 | <input type="checkbox"/> 報價 |
| <input type="checkbox"/> 配件 B.M. | <input type="checkbox"/> 樣辦或貨品說明書 | <input type="checkbox"/> 分判合約 |

內容：

請按加工圖生產，送地盤安裝。(9/F 柵格用)

附上 BM 單。 ST-21 54 件，ST-22 26 件，ST-23 29 件，共 109 件。

1. * 必須分座打扎 T1:40件, T2:32件, T3:37件
2. 沿水油厚度 符合 EI5136 指示 100um
3. 需油瀝青油
4. 無焊
5. 有 AI，編號：MC-A-277
6. 依 2 號圖生產
7. 鐵通底已預長 50mm。
8. 附上位置圖。

請在 2024. 04. 08 / 17 前完成上列要求。

分發東莞各部門：

- | | | | | | | | |
|---------------------------------|------------------------------|--------------------------------|------------------------------|-------------------------------|------------------------------|--------------------------------|------------------------------|
| <input type="checkbox"/> 生產技術總監 | <input type="checkbox"/> 連附件 | <input type="checkbox"/> 技術部 | <input type="checkbox"/> 連附件 | <input type="checkbox"/> 生產部 | <input type="checkbox"/> 連附件 | <input type="checkbox"/> 機械設計部 | <input type="checkbox"/> 連附件 |
| <input type="checkbox"/> 採購部 | <input type="checkbox"/> 連附件 | <input type="checkbox"/> 生產統籌部 | <input type="checkbox"/> 連附件 | <input type="checkbox"/> 小羅&清 | <input type="checkbox"/> 連附件 | | |
| <input type="checkbox"/> 質檢部 | <input type="checkbox"/> 連附件 | <input type="checkbox"/> 會計部 | <input type="checkbox"/> 連附件 | <input type="checkbox"/> 報關組 | <input type="checkbox"/> 連附件 | <input type="checkbox"/> 其他 | <input type="checkbox"/> 連附件 |

分發其他分判：

連附件

分發香港各部門：

- | | | | | | | | |
|---|---|-------------------------------|------------------------------|------------------------------|------------------------------|---|---|
| <input type="checkbox"/> 行政部 | <input type="checkbox"/> 連附件 | <input type="checkbox"/> 會計部 | <input type="checkbox"/> 連附件 | <input type="checkbox"/> 統籌部 | <input type="checkbox"/> 連附件 | <input checked="" type="checkbox"/> 工程部地盤科文積哥 | <input checked="" type="checkbox"/> 連附件 |
| <input checked="" type="checkbox"/> 採購部 | <input checked="" type="checkbox"/> 連附件 | <input type="checkbox"/> QS 部 | <input type="checkbox"/> 連附件 | <input type="checkbox"/> 維修部 | <input type="checkbox"/> 連附件 | <input type="checkbox"/> 其他 | <input type="checkbox"/> 連附件 |

傳遞編號：

HK / 24

發件人簽署：

項目經理簽署：



美特鋁質有限公司
MIDI Aluminium Fabricator Ltd.

工程號:
J-858

計算: B.Z

日期: 29/3/2024

送呈: Jason 哥

地盤名稱:
康城11期

核對:

日期:

副本:

項目類別: 9F格柵(T1-T3)

批准:

日期:

總重量(kg):

類別: 格柵材料

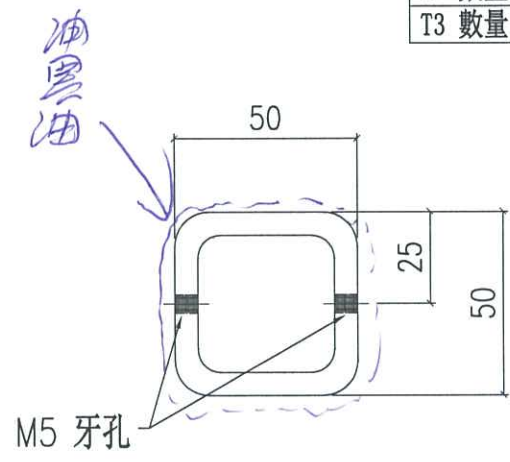
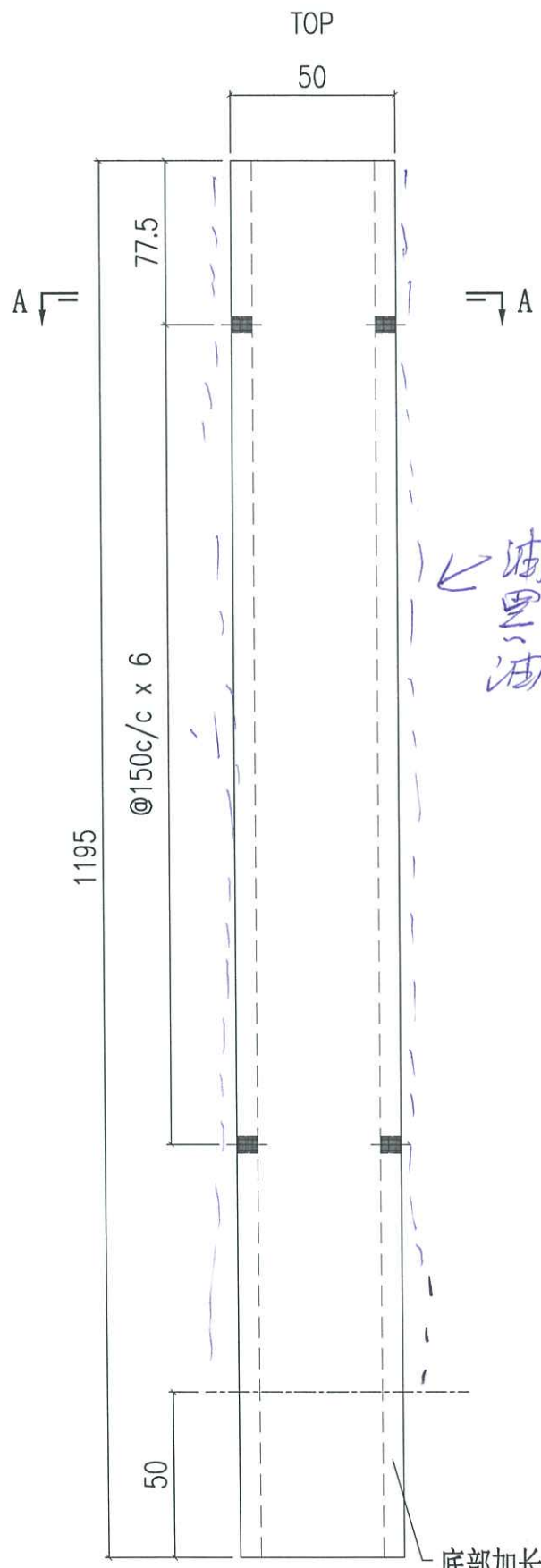
1059.39

BM編號:

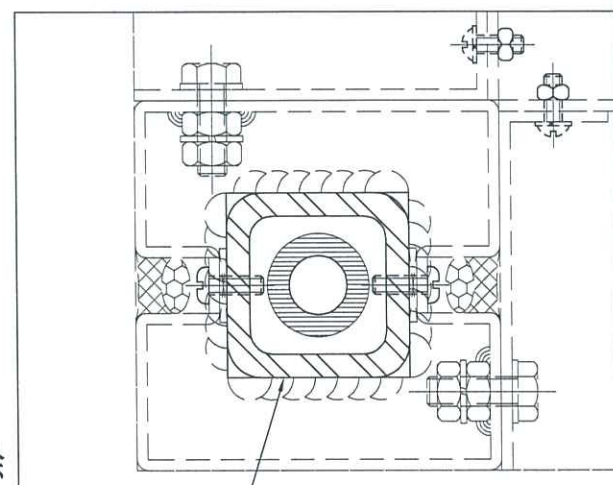
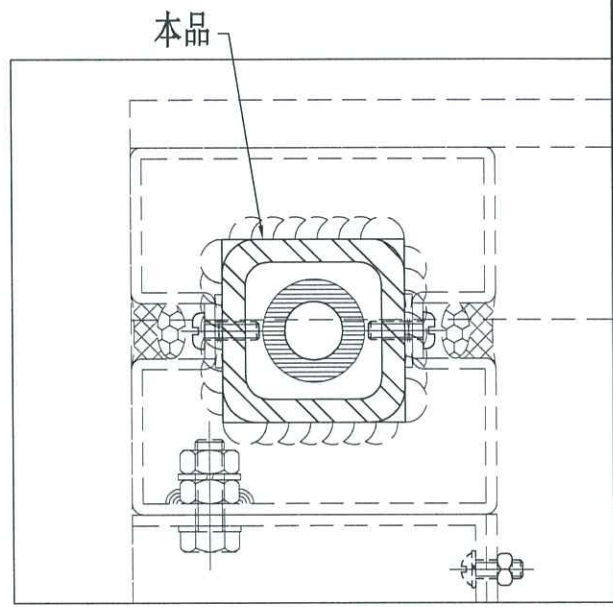
序號	修改標示	配件圖號	物料編號	配件名稱	顏色	實用	後備	總數	單位		備注
									件	單件重量 Kg	
1		J858-ACG-ST-21	J858-ACG-ST-01	50x50x6.3鉄通	热浸锌	54	0	54	9,940	536,760	送工地
2		J858-ACG-ST-22	J858-ACG-ST-02	50x50x6.3鉄通	热浸锌	26	0	26	9,940	258,440	送工地
3		J858-ACG-ST-23	J858-ACG-ST-03	50x50x6.3鉄通	热浸锌	29	0	29	9,110	264,190	送工地
4											
5											
6											
7				已減少样板数量							
8											
9											
10											
11											
12											
13											
14											
15											
16											
17											
18											
19											
20				合计		109	0	109		1059.39	

 美特鋁質有限公司 MIDI Aluminium Fabricator Ltd.				工程號 J858 地盘 康城11期	類別 制圖 B. Z	物料號 J858-ACG-ST-21 圖號 J858-ACG-ST-21
修改 日期	採用工廠 材料颜色 H. D. GALV	地盤 ✓	图纸名称 铁件加工图 材料 50x50x6.3铁通	復核 - 批准 -	數量 - 單件重量 9.94 (KG)	

T1 數量	20
T2 數量	16
T3 數量	18



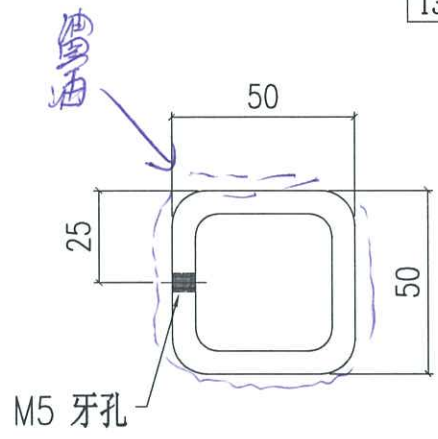
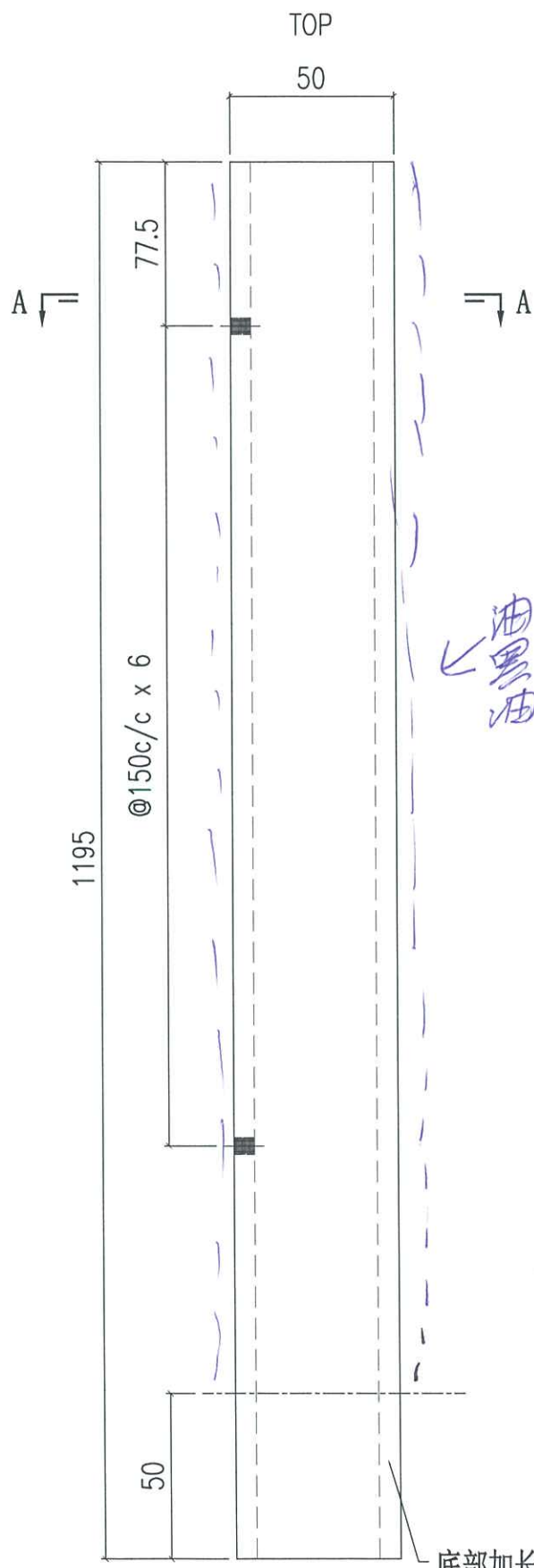
SECTION A-A



底部加长50mm
 由现场安装调节切除

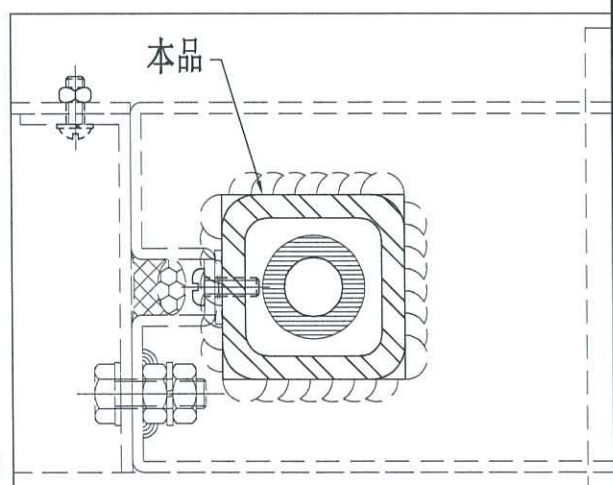
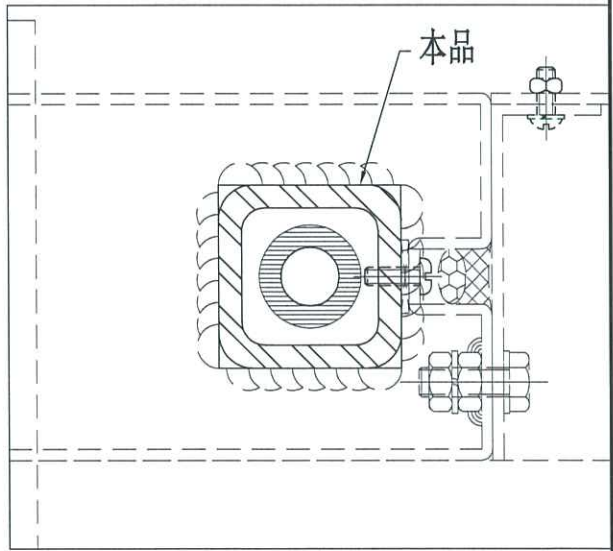
 美特鋁質有限公司 MIDI Aluminium Fabricator Ltd.				工程號 J858 地盘 康城11期 图纸名称 铁件加工图 材料 50x50x6.3铁通	類別 制圖 B. Z 復核 - 批准 -	物料號 J858-ACG-ST-22 圖號 J858-ACG-ST-22 數量 - 單件重量 9.94 (KG)
修改 日期	採用工廠 材料颜色 H. D. GALV	地盤 ✓				

T1 數量	9
T2 數量	8
T3 數量	9



SECTION A-A

油
油



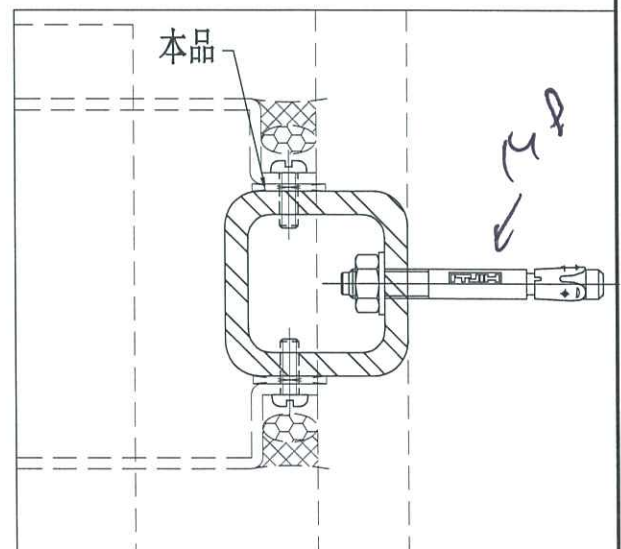
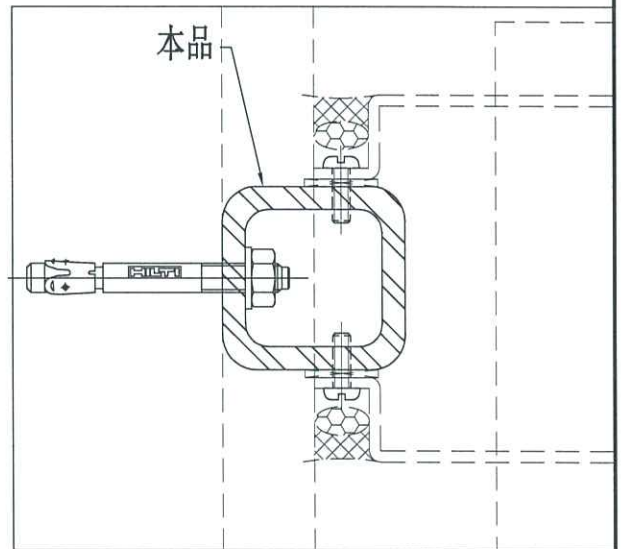
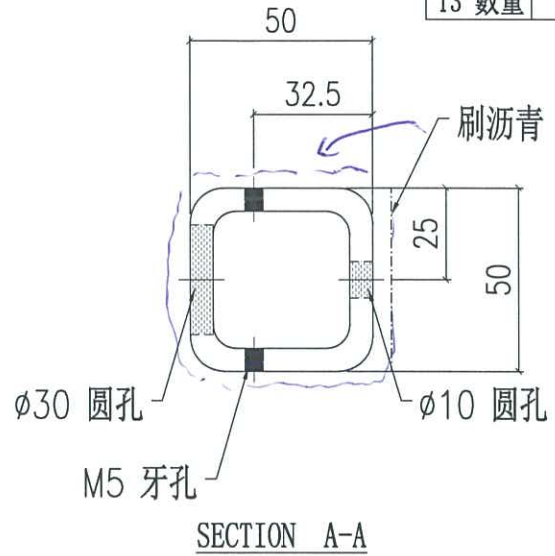
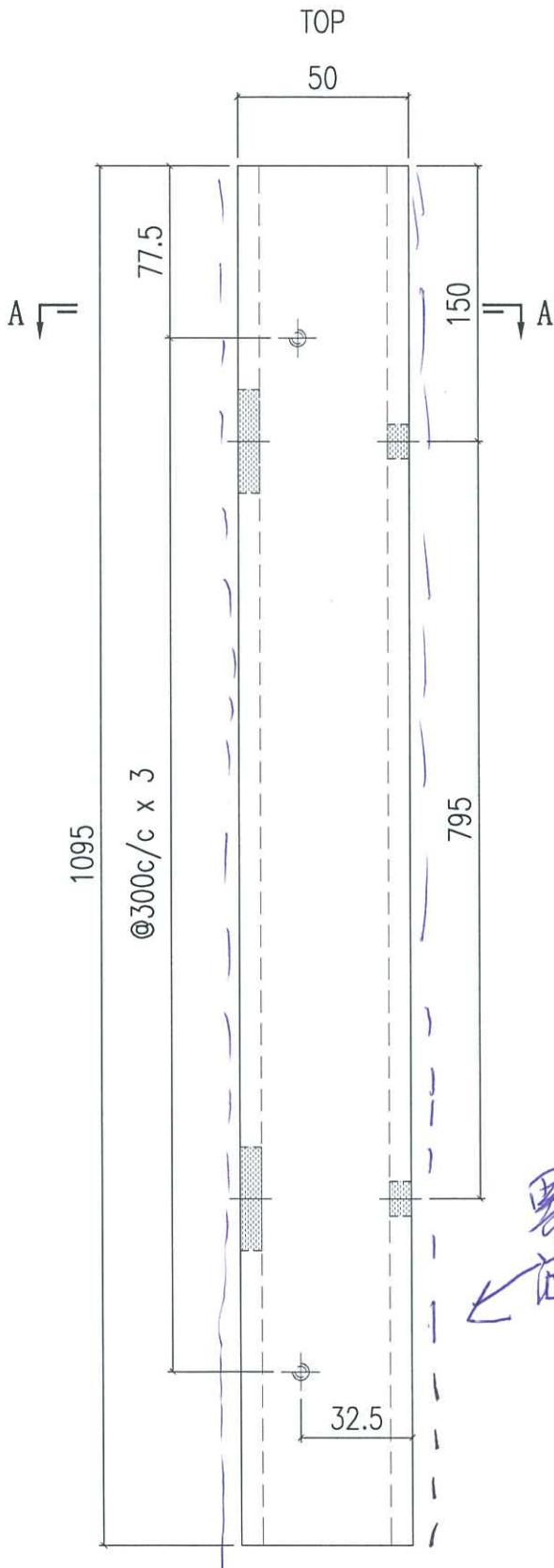
底部加长50mm
 由现场安装调节切除



美特鋁質有限公司
MIDI Aluminium Fabricator Ltd.

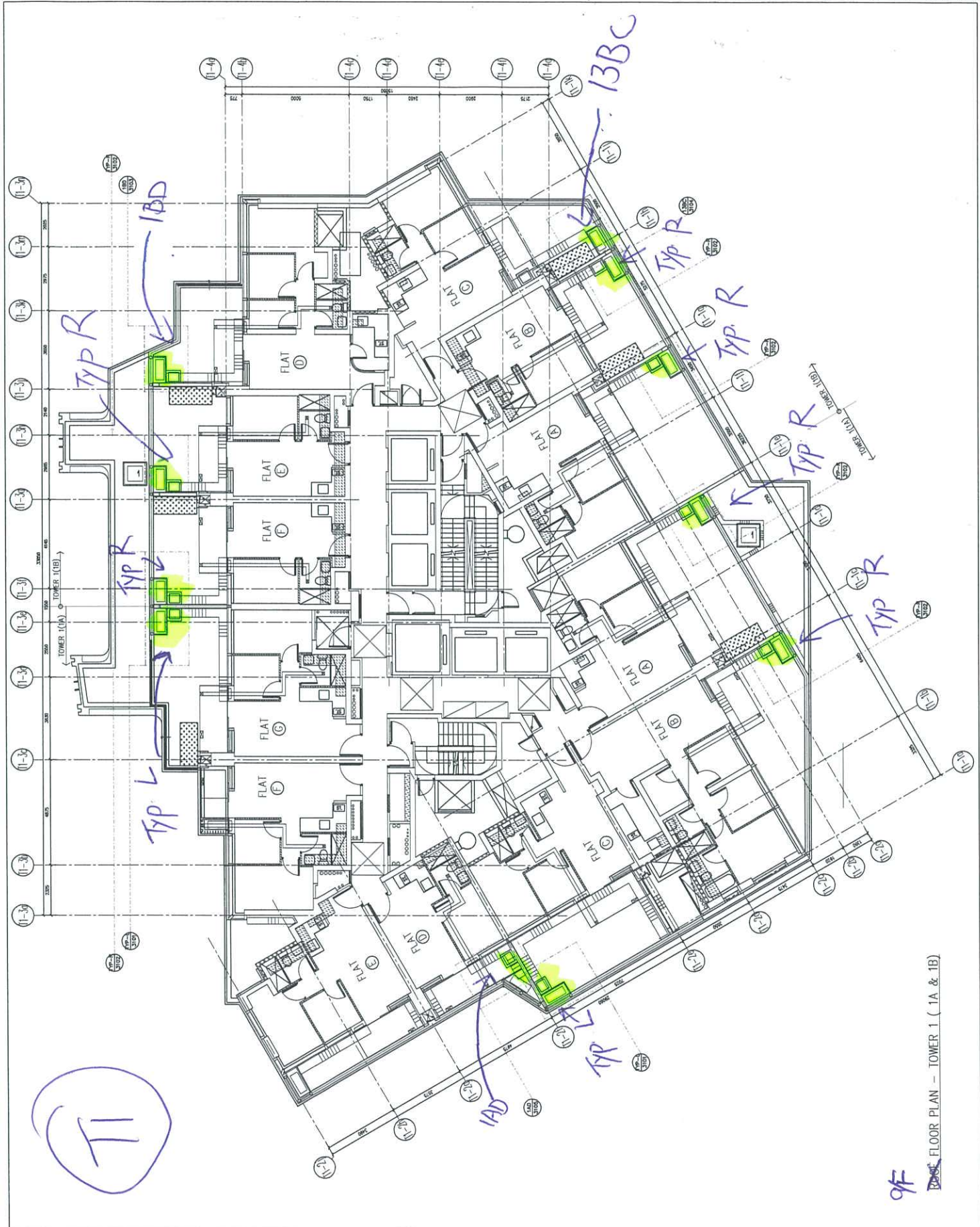
工程號	J858	類別		物料號	J858-ACG-ST-23		
地盘	康城11期	制圖	B. Z	2024-3-28	圖號	J858-ACG-ST-23	
修改		採用工廠	地盤	✓	圖紙名稱	铁件加工图	
日期		材料颜色	H. D. GALV	材料	50x50x6.3铁通	復核	-
						批准	-
						數量	-
						單件重量	9.11 (KG)

T1 數量	11
T2 數量	8
T3 數量	10



黑油
←

B.D. REF.:	<p>CLIENT: 佳和置業有限公司 Sino Land Company Limited</p> <p>ARCHITECT: ronald lu & partners Ronald Lu & Partners (HK) Ltd. 呂文祥建築師事務所 (香港) 有限公司</p> <p>MAIN CONTRACTOR: Gammon</p> <p>STRUCTURAL ENGINEER: AECOM</p> <p>FAÇADE CONSULTANT: AECOM</p>
<p>NOTE:</p> <ol style="list-style-type: none"> 1. ALL DIMENSIONS ARE IN mm. 2. ALL ELEVATIONS ARE VIEWED FROM OUTSIDE. 3. ALL DIMENSIONS TO BE VERIFIED ON SITE BEFORE FABRICATION. <p>LEGEND:</p> <ol style="list-style-type: none"> 1. DETAIL MARK NO. 2. REFER SHEET NO. 1. F.F.L. --- FINISHED FLOOR LEVEL 2. S.F.L. --- STRUCTURAL FLOOR LEVEL 3. --- REVERSED DETAIL 	<p>JOB NO.: J-858</p> <p>PROJECT: PROPOSED RESIDENTIAL DEVELOPMENT AT TKOIL 70RP, PHASE 11, LOHAS PARK TSEUNG KWAN O, N.T.</p> <p>TITLE: TOWER 1 LAYOUT PLAN 9/F</p> <p>DATE: 15-JAN-24</p> <p>SCALE: 1:160</p> <p>DRAWN BY:</p> <p>CHECKED BY:</p> <p> MIDI ARCHITECTURE 15/F, Sunny House, 100 Yee Wo Street, 1/F TSEUNG KWAN O, N.T. Tel: (852) 27272566 Fax: (852) 27272566 </p> <p>DWG NO.: HBS-4039-1001</p> <p>REV.:</p>



9/F FLOOR PLAN - TOWER 1 (1A & 1B)

B.D. REF :
 CLIENT : 佳和置業有限公司
 Sino Land Company Limited

ARCHITECT : Ronald Lu & Partners
 Ronald Lu & Partners (HK) Ltd.
 呂宗祥建築師事務所 (香港) 有限公司

MAIN CONTRACTOR : Gammon
 STRUCTURAL ENGINEER : AECOM
 FACADE CONSULTANT : AECOM

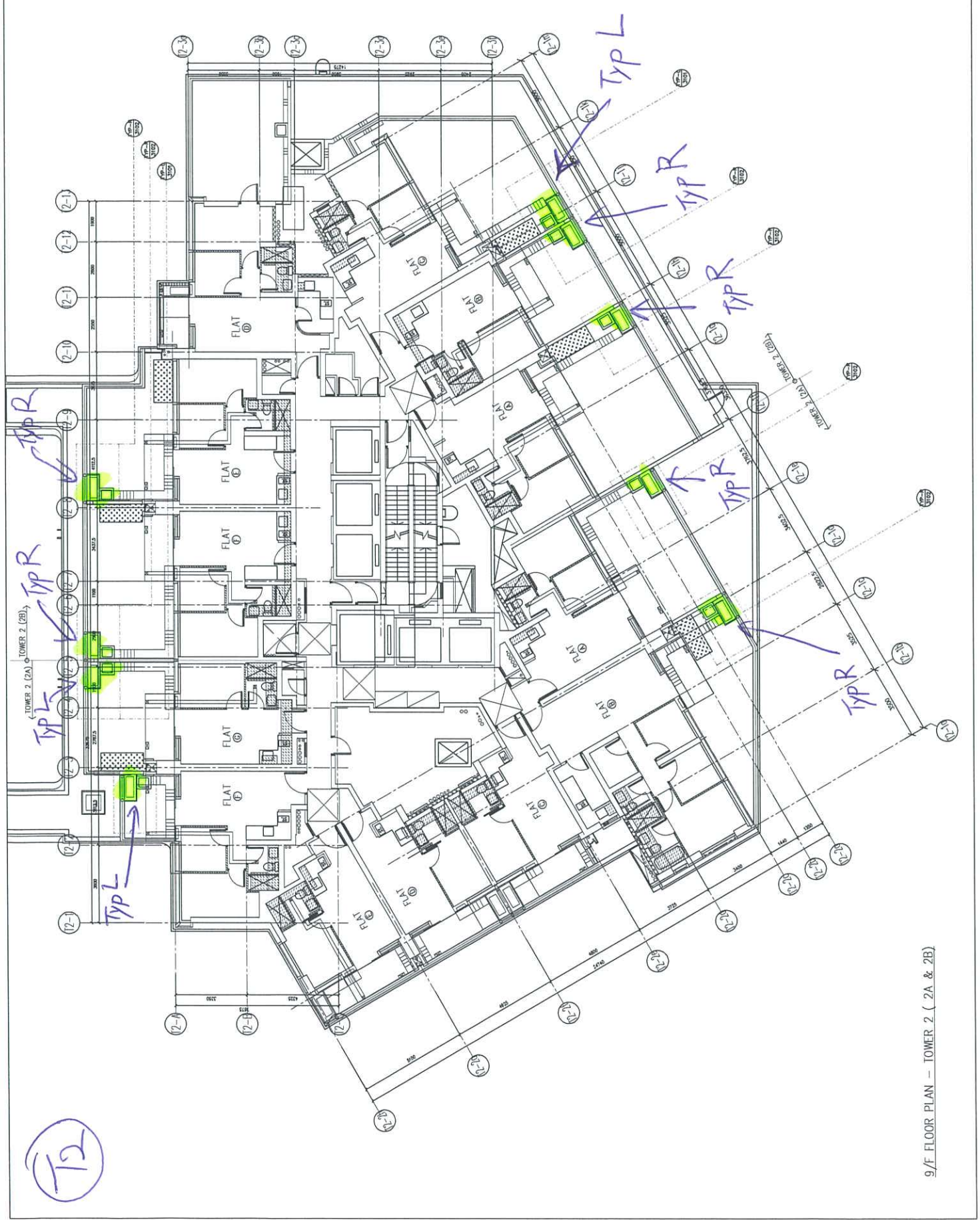
NOTE:
 1. ALL DIMENSIONS ARE IN mm.
 2. ALL DIMENSIONS ARE VIEWED FROM OUTSIDE.
 3. DIMENSIONS TO BE VERIFIED ON SITE BEFORE FABRICATION.

LEGEND:
 ○ RETAIL MARK NO.
 ○ REFER SHEET NO.
 1. F.F.L. --- FINISHED FLOOR LEVEL
 2. S.F.L. --- STRUCTURAL FLOOR LEVEL
 3. ○ --- REVERSED RETAIL

JOB NO. : J-858
 PROJECT : PROPOSED RESIDENTIAL DEVELOPMENT
 AT TKOIL 70RFP, PHASE 11, LOHAS PARK
 TSEUNG KWAN O, N.T.

TITLE : TOWER 2
 LAYOUT PLAN
 9/F

DATE : 15-JAN-24 SCALE : 1:160
 DRAWN BY :
 CHECKED BY :
 MIDEL Architecture Manufacturer Ltd.
 1/F, 610 Chee Yee Ling Road, Kwai Chung,
 14-23489231-4 Fax: (852) 27727656
 DWG NO. : 858-A039-1002 REV. : -



9/F FLOOR PLAN - TOWER 2 (2A & 2B)

B.D. REF :

CLIENT :

佳和置業有限公司
Sino Land Company Limited

ARCHITECT :

ronald lu & partners
Ronald Lu & Partners (HK) Ltd.
呂宗祥建築師事務所 (香港) 有限公司

MAIN CONTRACTOR :

Gammon

STRUCTURAL ENGINEER :

AECOM

FAÇADE CONSULTANT :

AECOM

NOTE :

- 1. ALL DIMENSIONS ARE IN mm.
- 2. ALL ELEVATIONS ARE VIEWED FROM OUTSIDE.
- 3. ALL DIMENSIONS TO BE VERIFIED ON SITE BEFORE FABRICATION.

LEGEND :

- 1. F.F.L. — FINISHED FLOOR LEVEL
- 2. S.F.L. — STRUCTURAL FLOOR LEVEL
- 3. — REINFORCED DETAIL

DETAIL MARK NO. REFER SHEET NO.

JOB NO. : J-858

PROJECT : PROPOSED RESIDENTIAL DEVELOPMENT AT TKOIL 70RPP, PHASE 11, LOHAS PARK TSEUNG KWAN O, N.T.

TITLE :

TOWER 3 LAYOUT PLAN 9/F

DATE : 15-JAN-24

SCALE : 1:160

DRAWN BY :

CHECKED BY :

MIDI

AMERICAN PUBLICATION LTD.
810 Chee Koon Street, Kwai Chung, 1/F
Tel: 23469211-4 Fax: (852) 27776866

DWG NO. : 858-AC09-1003

REV. : -



FLOOR PLAN — TOWER 3 (3A & 3B)

9/F

B.D. REF :

CLIENT : 佳和置業有限公司
Sino Land Company Limited

ARCHITECT : ronald lu & partners
Ronald Lu & Partners (HK) Ltd.
呂志祥建築師事務所 (香港) 有限公司



STRUCTURAL ENGINEER : AECOM

FAÇADE CONSULTANT: AECOM

NOTE :
1. ALL DIMENSIONS ARE IN mm.
2. ALL ELEVATIONS ARE VIEWED FROM OUTSIDE.
3. ALL DIMENSIONS TO BE VERIFIED ON SITE BEFORE FABRICATION.

LEGEND:
○ DETAIL MARK NO.
○ REFER SHEET NO.

- 1. F.F.L. --- FINISHED FLOOR LEVEL
- 2. S.F.L. --- STRUCTURAL FLOOR LEVEL
- 3. ○ --- REVERSED DETAIL

11 數量	-
12 數量	-
13 數量	1

NO.	REVISED BY	DATE	REASON
1			

JOB NO. : J-858

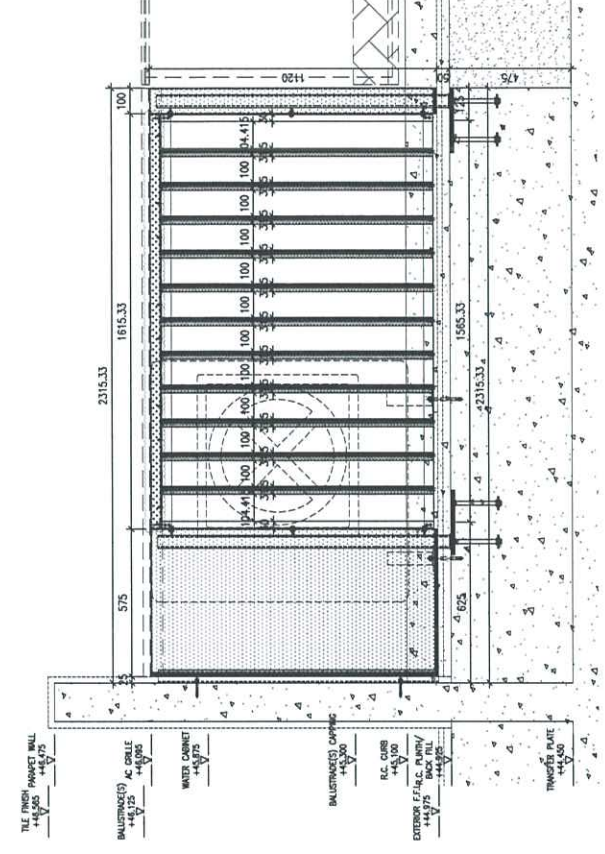
PROJECT : PROPOSED RESIDENTIAL DEVELOPMENT AT TROIL 709P, PHASE 11, LOHAS PARK TSEUNG KWAN O, N.T.

TITLE : ALUM. A.C. GRILLE & WATER CABINET AT 9/F FOR TYPE 3AB

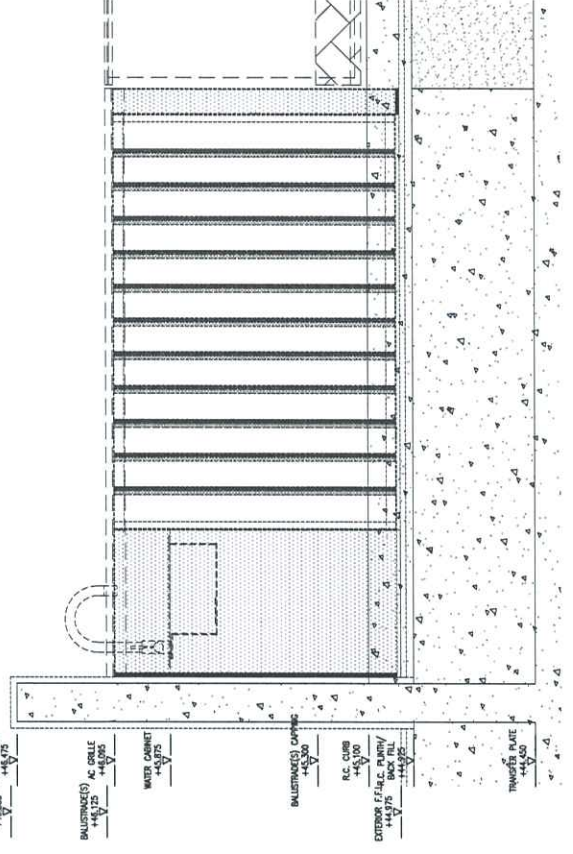
DATE : 15-JAN-24 SCALE : 1:20

DRAWN BY : CHECKED BY :

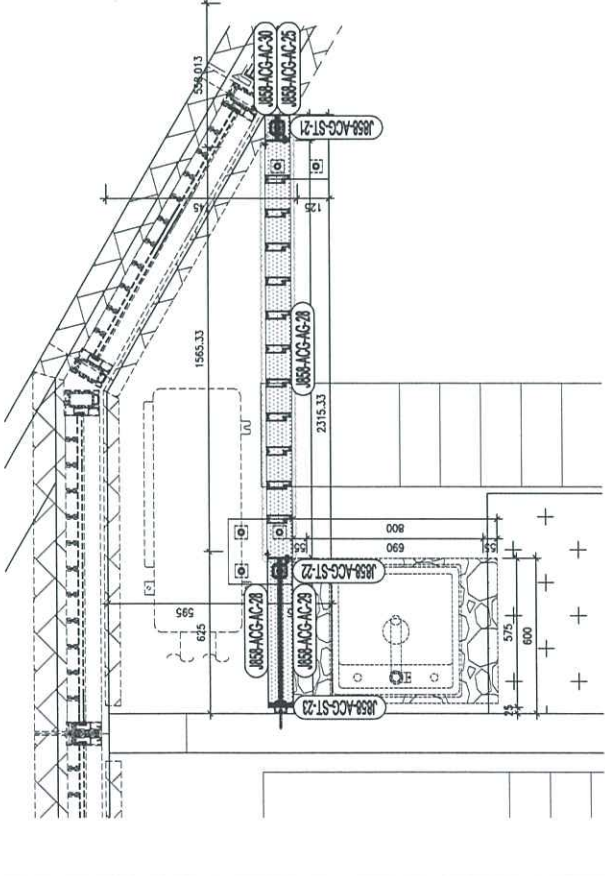
美特銘質有限公司
MIDI Architecture & Interiors Ltd.
11/F, 110 Cheung Kwan Road, Kwun Tong, Kowloon
Tel: 2489211-4 Fax: (852) 27271666
DWG NO. : 858-AC09-3106 REV. : -



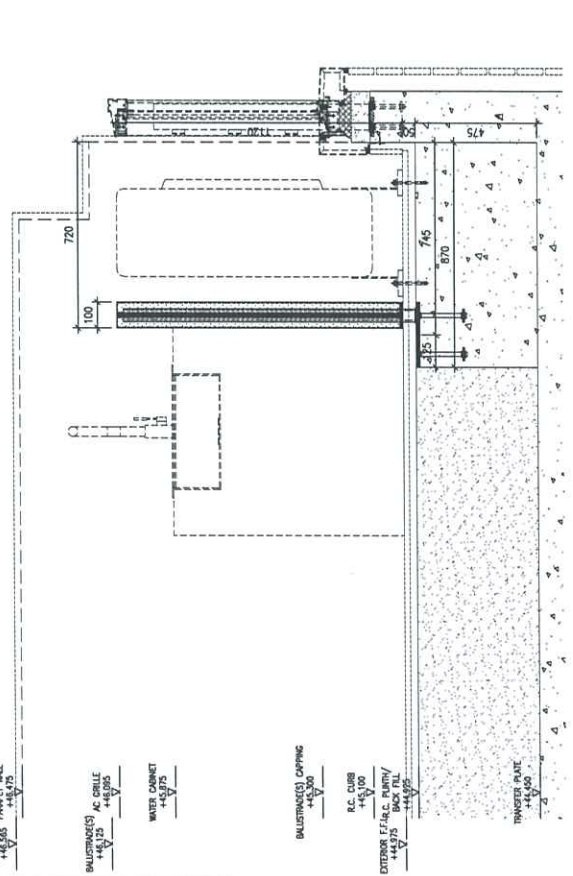
ELEVATION VIEW "B"



ELEVATION VIEW "C"



PART PLAN TYPE 3AB



ELEVATION VIEW "A"

ARCHITECT'S INSTRUCTION NO. **MC-A-277**

記錄用

Our Ref. : 19084NT-MC-A-277 BY FAX & TO BE COLLECTED
Date : 22 November 2023
Project : Proposed Residential Development at TKOTL 70 RP, Phase 11,
Lohas Park, Tseung Kwan O, New Territories
Contract : Superstructure Main Contract Works
Contractor : Gammon Engineering and Construction Company Ltd
Attn. : Mr. Percy Chan/Mr. Lawrence Pun

DRAFT

Under the terms of the Contract, we hereby issue to the Contractor named above the following instructions (where applicable, the Contract Sum will be adjusted in accordance with the terms of the relevant condition):

Additional A/C Grille and Sink Cabinet at flat roofs at 9/F of Tower 1, Tower 2 and Tower 3

We confirm herewith the instruction to you regarding the additional A/C Grille and Sink Cabinet at flat roofs of 9/F of Tower 1, Tower 2 and Tower 3 by Midi Aluminium Fabricator Limited as per attached drawing list, with remarks and corresponding supplementary information enclosed under respective appendices for your execution/construction.

You are required to make timely submission for relevant drawings / documents as required under the Contract for our consideration / approval.

Variation of works and/ or Cost Implication, if any, shall be submitted by your office for assessment in strict accordance with the Contract provisions.

Distribution:

		c.c.	w/e		
	MTR Corporation Ltd.	-	Mr. K.S. Lee/ Mr. Jacky Cheung	<input checked="" type="checkbox"/>	<input checked="" type="checkbox"/>
	Sino Land Co. Ltd.	-	Mr. Herbert Thung/ Mr. Francis Lai	<input checked="" type="checkbox"/>	<input checked="" type="checkbox"/>
	AECOM	-	Mr. Henry Lo/Mr. Louis Lai	<input checked="" type="checkbox"/>	<input checked="" type="checkbox"/>
	AECOM(RE)	-	Mr. Simon Tso	<input checked="" type="checkbox"/>	<input checked="" type="checkbox"/>
	WSP	-	Mr. Tommy Leung/ Mr. Simon Kaan	<input checked="" type="checkbox"/>	<input checked="" type="checkbox"/>
	Beria Consultants Ltd.	-	Ms. May Chung/ Mr. Matthew Hung	<input checked="" type="checkbox"/>	<input checked="" type="checkbox"/>
Wong Chi Kin Kenneth	ADI	-	Mr. Wilter So/ Mr. Kenif Ng	<input checked="" type="checkbox"/>	<input checked="" type="checkbox"/>
Director	AECOM(Façade)	-	Mr. Kim Wong / Ms. Crystal Wong	<input checked="" type="checkbox"/>	<input checked="" type="checkbox"/>
For and on behalf of	Moty's Deign	-	Mr. Moses Lau/ Ms. Chan Hei Man	<input checked="" type="checkbox"/>	<input checked="" type="checkbox"/>
Ronald Lu & Partners (Hong Kong) Ltd.	IsBim	-	Mr. Keith Chiu	<input checked="" type="checkbox"/>	<input checked="" type="checkbox"/>
FCH/GCH/AUL/kmy	Ramboll	-	Mr. Brain Tam	<input checked="" type="checkbox"/>	<input checked="" type="checkbox"/>