



工程指示 / 要求簡箋(E.I.)

工程指示編號：EI / 7484 / 24

修改版次：-

工程編號：J - 858

工程名稱：將軍澳日出康城 11

工程項目：幕牆 (T1,T3 B 座 D 單位鋁板) 地盤用 鋁板巴

收件人：生統

發件人：Paul Wong

日期：19/03/2024

內容：

請生產 3mm 鋁板巴供 增加室內鋁板的左右 Tolerance。

兩款各先出 20 件。急

其後配合 EI6433 出貨。送地盤

註明勝哥收貨

請在 2024.03.22 前完成上列要求。

分發東莞各部門：

- ( ) 生產技術總監  連附件 (✓) 技術部  連附件 ( ) 生產部  連附件 ( ) 機械設計部  連附件
- ( ) 採購部  連附件 (✓) 生產統籌部  連附件 (✓) 小羅&清  連附件
- ( ) 質檢部  連附件 ( ) 會計部  連附件 ( ) 報關組  連附件 ( ) 其他 \_\_\_\_\_  連附件

分發香港各部門：

- ( ) 行政部  連附件 ( ) 會計部  連附件 ( ) 統籌部  連附件 (✓) 工程部地盤科文 二寶，積哥  連附件
- ( ) 採購部  連附件 ( ) QS 部  連附件 ( ) 維修部  連附件 ( ) 其他 \_\_\_\_\_  連附件

傳遞編號：

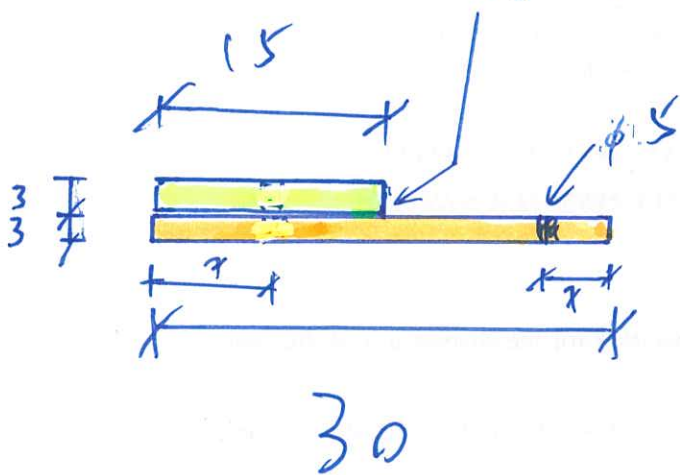
HK 0488 / 24

發件人簽署：

項目經理簽署：

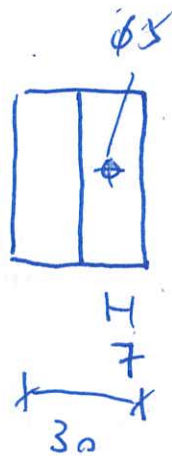
配合 ei 6433 使用 (T1.73 BD位) 1913

用 DS791 固定



L = 50 mm

50T4



物料编号

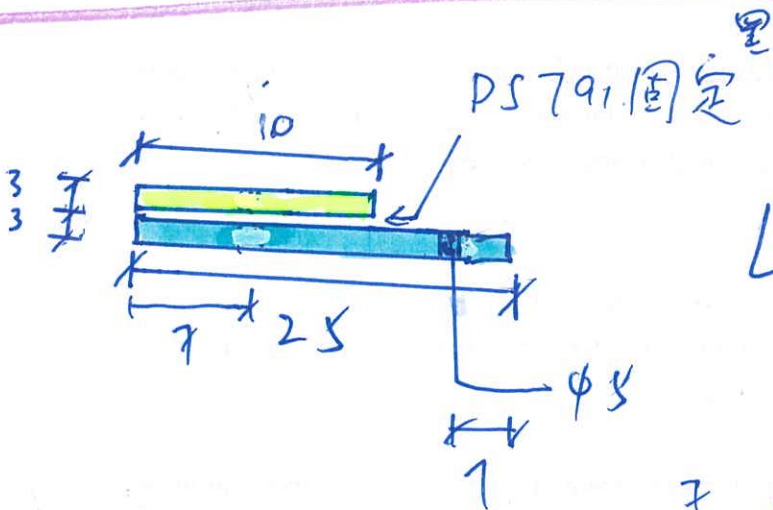
BD-30

L = 50 mm

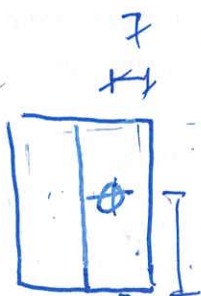
50T4

物料编号

BD-25



3mm 规格



两款 各先出 20 件. 急

19/3

T1-B.1

左  
障  
了

危險

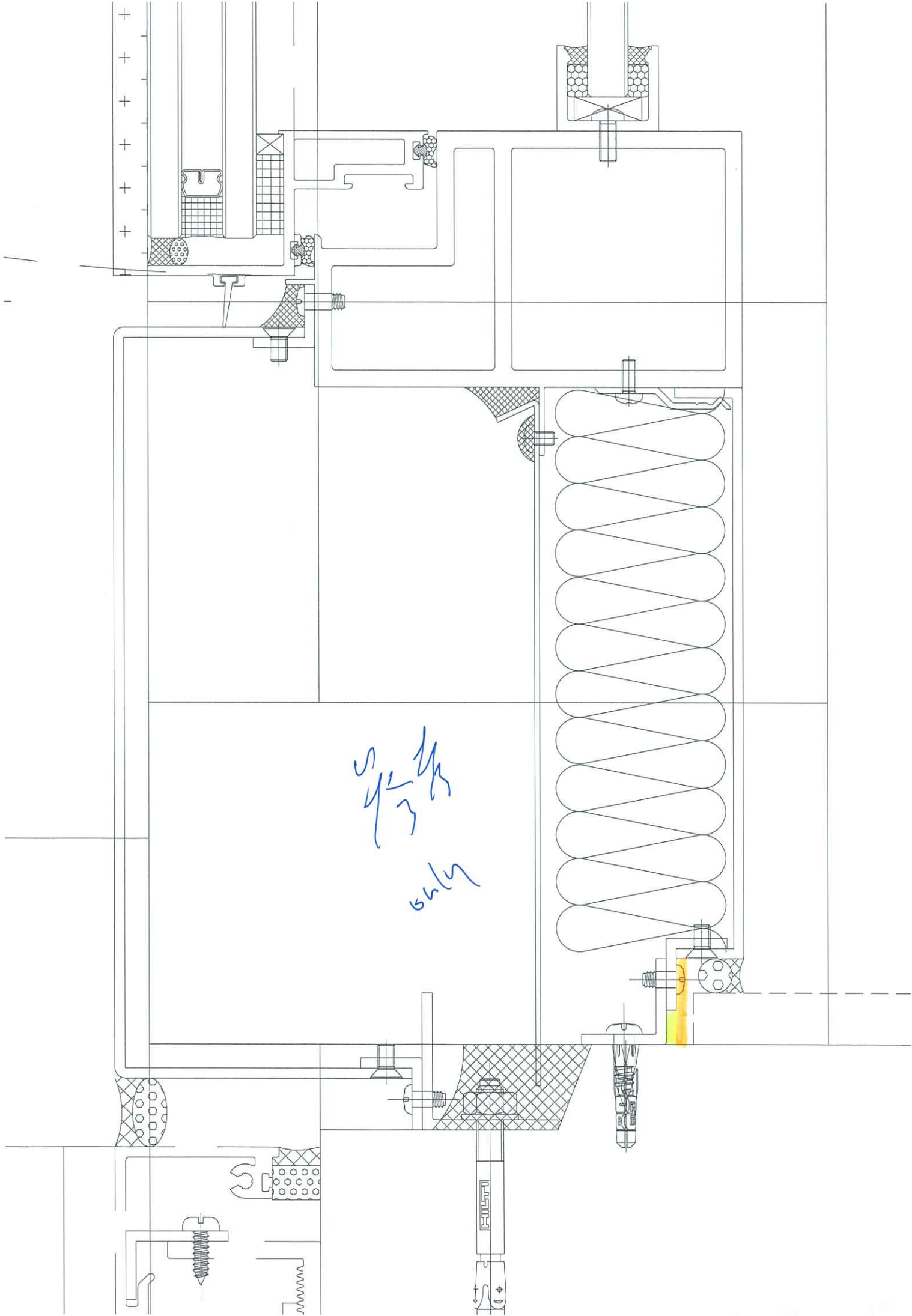
一箱運玻璃單元已安裝，請勿靠近  
單位內所有物料不能接觸玻璃，避免碰撞，  
引致玻璃破裂，發生危險。如有損壞，我司  
亦保留追究更賠償所需費用的權利。

多謝合作!

收 3 份

71

J858日出康城11 EI/6433B	NO. 34/44
折件圖號: CL-04A	
顏色編號: ECV3D18032C-JF1白色	TS



Handwritten blue text in the center of the drawing:  $\frac{5}{4} \frac{1}{3} \frac{1}{4}$  only