



工程指示 / 要求簡箋(E.I.)

工程指示編號：EI / 7483 / 24 修改版次：  
 工程編號：J - 858 工程名稱：將軍澳日出康城  
 工程項目：吊船 (拉水) 地盤用 M12x40 六角頭螺絲 和 M12 拉爆  
 收件人：Maggie / 林哥 發件人：Ant Yeung 日期：18/03/2024

要求提供 /  確認 事項：

- |                                    |                                     |                               |
|------------------------------------|-------------------------------------|-------------------------------|
| <input type="checkbox"/> 初步鋁料 B.M. | <input type="checkbox"/> 加工拆圖，然後生產  | <input type="checkbox"/> 尺寸表  |
| <input type="checkbox"/> 正式鋁料 B.M. | <input type="checkbox"/> 技術上資料 / 指示 | <input type="checkbox"/> 報價   |
| <input type="checkbox"/> 配件 B.M.   | <input type="checkbox"/> 樣辦或貨品說明書   | <input type="checkbox"/> 分判合約 |

內容：

(早前 EI7464 未計。)

吊船拉水用螺絲。

按林寶及安全部要求，吊船需做 Bracing (拉水)用螺絲。

請訂購

- 六角頭 M12x40 長 (不鏽鋼) 連，2 平介，1 彈介，1 絲母 (700 套)
- HST3-R 拉爆 M12x115 mm 長，(700 套)

華光不包

請在 2024. 03. 22 前完成上列要求。

附：

以上項目為：

- 原合約工程包                       原合約工程加 / 減賬                       新工程報價

分發東莞各部門：

- ( ) 生產技術總監  連附件    ( ) 技術部     連附件    ( ) 生產部     連附件    ( ) 機械設計部  連附件  
 ( ) 採購部     連附件    ( ) 生產統籌部  連附件    ( ) 小羅 & 清     連附件  
 ( ) 質檢部     連附件    ( ) 會計部     連附件    ( ) 報關組     連附件    ( ) 其他 \_\_\_\_\_  連附件

分發香港各部門：

- ( ) 行政部  連附件    ( ) 會計部  連附件    (✓) 統籌部  連附件    (✓) 工程部地盤科文 積哥  連附件  
 (✓) 採購部  連附件    ( ) QS 部  連附件    ( ) 維修部  連附件    ( ) 其他 \_\_\_\_\_  連附件

傳遞編號：

HK / 24

發件人簽署：

項目經理簽署：

monorail	吊船	Bracing			
144	96	128	80	112	80
t1 r/f	t1 62/f	t2 r/f	T2 67/f	t3 R/f	T3 67/f
				sub-total	640

$T_1$  240  
 $T_2$  2.8  
 $T_3$  192

$\times 60$   
 $\times 700$

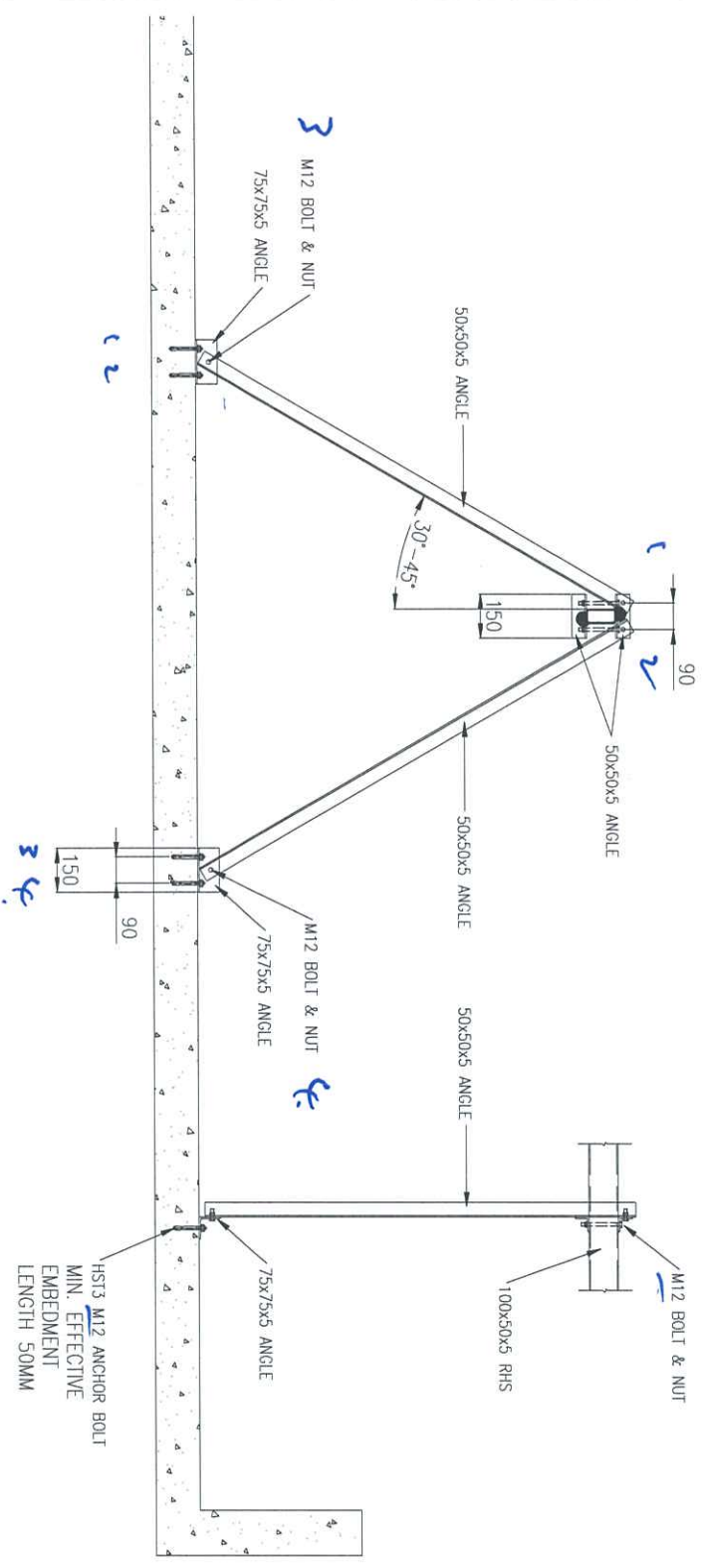
② H573-R 1912

700套

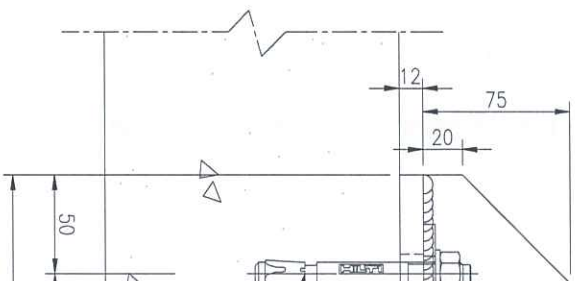
① M12x40 27 137.10

700套


  
 前板  
 4x2 = 8. - 支層板  
支層板



HS13 M12 ANCHOR BOLT  
 MIN. EFFECTIVE  
 EMBEDMENT  
 LENGTH 50MM



100x50x5mm  
 THK. R.H.S.