



工程指示 / 要求簡箋(E.I.)

工程指示編號：EI / 7481 / 24

修改版次：B <sup>C</sup>

工程編號：J - 858

工程名稱：將軍澳日出康城 LP 11

工程項目：後加百葉 加工圖 (第三批) 大貨 全部放行

收件人：生統

發件人：Paul Wong

日期：26/03/2024

附上：

C 版本: 按大判要求，放行 11/F C1，40/F C2 百葉。

B 版本: X86248-AL-51 和 X86248-AL-52 需開避位，現附上最新版本加工圖。另外 B09056-AL-71 加圓孔。

A 版本: 因拆圖有誤，拆料圖的編號修改，現附上最新版本的加工明細表，組裝圖及加工圖生產。

大貨放行 包括 9/F, 11/F, 40/F, 53,62,67, R/F, LMR, Upper roof, top roof)

(只暫停 11/F C1, 40/F C2)

1. 因各座的 11/F C1 百葉, 40/F C2 百葉覆尺未有孔，暫停  
(只暫停 11/F C1, 40/F C2) 全是 600Wx250H 共 36 隻暫停。 為免浪費鋁料，此 36 隻不開料
2. 其餘位置全部放行
3. 必須分座 分層打扎
- \*4. 附次序 LMR, Upper roof, top roof) 為最急\*
5. 附圖則登記表，加工明細表，工序明細表，百頁開料單，百頁組裝圖及鋁料加工圖 (第三批)
6. 地盆：請覆核各座的 11/F C1 百葉, 40/F C2
7. 20 x 3mm 鋁巴 壓雀網用。 如此料未及回廠，請用鋁板代替生產。
8. 按 2 號圖拆圖。
9. 附 2024.03.15 的覆尺

請在 2024.04.03 前完成上列要求。

分發東莞

- |            |                              |           |   |          |   |           |                              |
|------------|------------------------------|-----------|---|----------|---|-----------|------------------------------|
| ( ) 生產技術總監 | <input type="checkbox"/> 連附件 | (✓) 技術部   | <input checked="" type="checkbox"/> 連附件 | ( ) 生產部  | <input type="checkbox"/> 連附件            | ( ) 機械設計部 | <input type="checkbox"/> 連附件 |
| ( ) 採購部    | <input type="checkbox"/> 連附件 | (✓) 生產統籌部 | <input checked="" type="checkbox"/> 連附件 | (✓) 小羅&清 | <input checked="" type="checkbox"/> 連附件 |           |                              |
| ( ) 質檢部    | <input type="checkbox"/> 連附件 | ( ) 會計部   | <input type="checkbox"/> 連附件            | ( ) 報關組  | <input type="checkbox"/> 連附件            | ( ) 其他    | <input type="checkbox"/> 連附件 |

分發香港各部門：

- |         |                              |          |                              |         |                              |             |  |
|---------|------------------------------|----------|------------------------------|---------|------------------------------|-------------|--|
| ( ) 行政部 | <input type="checkbox"/> 連附件 | ( ) 會計部  | <input type="checkbox"/> 連附件 | ( ) 統籌部 | <input type="checkbox"/> 連附件 | ( ) 工程部地盤科文 | 積哥 <input checked="" type="checkbox"/> 連附件 |
| ( ) 採購部 | <input type="checkbox"/> 連附件 | ( ) QS 部 | <input type="checkbox"/> 連附件 | ( ) 維修部 | <input type="checkbox"/> 連附件 | ( ) 其他      | <input type="checkbox"/> 連附件               |

傳遞編號：

HK 0562/24

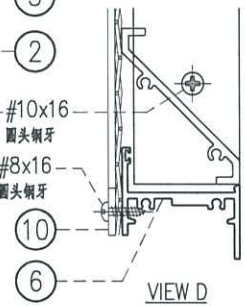
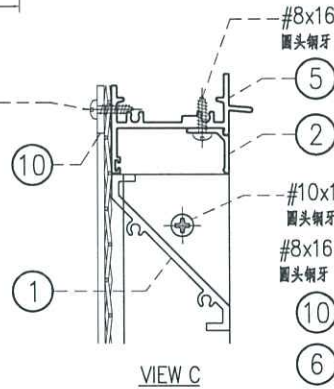
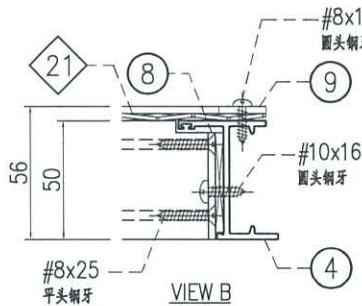
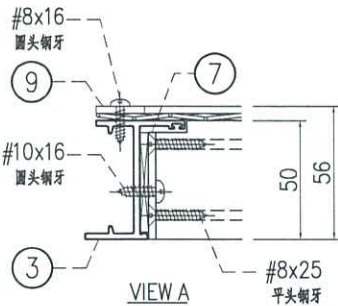
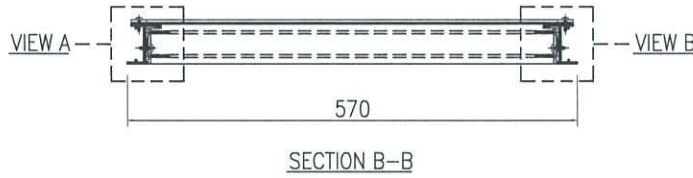
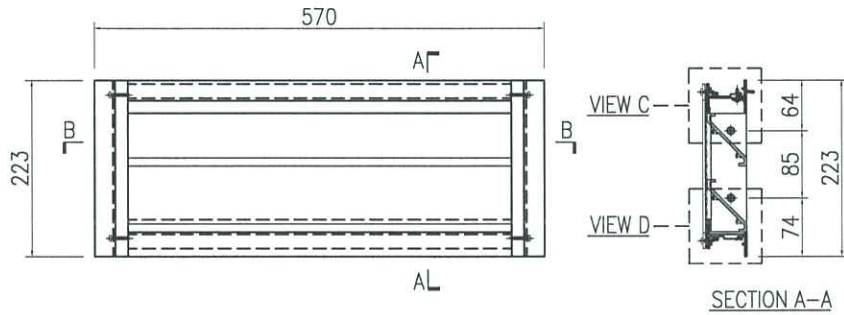
發件人簽署：

項目經理簽署：



美特鋁質有限公司  
MIDI Aluminium Fabricator Ltd.

工程號	J858	類別		物料號	-		
地盘	康城11期	制圖	I. H.	2023-11-23	圖號	J858-AL-02SU	
修改日期		图纸名称	百叶窗组装图	復核	-	數量	-
		材料	-	批准	-	單件重量	- (KG)



11.40/F

○ ALUM. EXTRUSION			
ITEM	FAB. DWG NO.	LENGTH (mm)	QTY
1	X86248-AL-51B	511	2
2	X86249-AL-51B	517.5	1
3	X86251-AL-52L	223	1
4	X86251-AL-52R	223	1
5	X86252-AL-51B	534	1
6	X86253-AL-51B	524	1
7	B09056-AL-52L	149	1
8	B09056-AL-52R	149	1
9	B1502-AL-51C	208	2
10	B1502-AL-51D	519	2

◇ ALUM. BIRD MESH				
ITEM	FAB. DWG NO.	L (mm)	H (mm)	件/幅
21	BM-AL-51B	560	208	1

請標籤為T2-40/IL-C2

内门框配件	颜色	数量	备注
#8x16圆头钢牙	A4-70	13	鸟网压巴
#8x25平头钢牙	A4-70	8	百叶片
#8x25圆头钢牙	A4-70	8	组框
#10x16圆头钢牙	A4-70	4	百叶框

窗号	宽度(W)	高度(H)	数量	楼层
T1-11/IL-C1	570	223	5	11/F
T1-11/IL-C3	570	223	1	11/F
T1-40/IL-C2	570	223	7	40/F
T1-RF/IL11	570	223	1	R/F
T1-RF/IL16	570	223	1	R/F
T1-RF/IL17	570	223	1	R/F
T2-11/IL-C1	570	223	6	11/F
T1-40/IL-C2	570	223	6	40/F
T2-RF/IL14	570	223	1	R/F
T2-RF/IL15	570	223	1	R/F
T2-RF/IL16	570	223	1	R/F
T2-RF/IL17	570	223	1	R/F
T3-11/IL-C1	570	223	6	11/F
T3-40/IL-C2	570	223	6	40/F
T3-RF/IL14	570	223	1	R/F
T3-RF/IL15	570	223	1	R/F
T3-RF/IL16	570	223	1	R/F
T3-RF/IL17	570	223	1	R/F

暫停

暫停

暫停

暫停

暫停

暫停

暫停

暫停

暫停

暫停

(只暫停11/F C1, 40/F C2)

全部放行

到貨次序			
最急	LMR, Upper roof , top roof)		
次急	R/F,		
	53,62/F	67/F	67/F
次急，只暫停C1,C2百葉	40/F		
	11/F		
次急	9/F		
	T1	T2	T3

般行

*From:* j858@midiltd.com.hk <j858@midiltd.com.hk>  
*To:* "ant.ysy.midi@gmail.com" <ant.ysy.midi@gmail.com>, "paul.wpc.midi@gmail.com" <paul.wpc.midi@gmail.com>, "jason.lcs.midi@gmail.com" <jason.lcs.midi@gmail.com>, Paco Kwan Pang Ma <Paco.Ma@gammonconstruction.com>  
*Subject:* Re: [E] Re: LP11- CW- T1-T3 - 11/f, 40/F 的 C1 C2 百葉 600Wx250H. (樓層更正。)\_ resend  
*Copies to:* Eric Ka Shun Hao <Eric.Hao@gammonconstruction.com>, Jerry Ming Hung Ng <Jerry.Ng@gammonconstruction.com>, Billy Kin Pui Kan <Billy.Kan@gammonconstruction.com>, Rick Kwok Ho Chung <Rick.Chung@gammonconstruction.com>, J3931 <j3931@gammonconstruction.com>, Ka Hei Wong <KaHei.Wong@gammonconstruction.com>, Peter Nip Chun Ma <Peter.Manc@gammonconstruction.com>, Ben Kwok Pan Chan <Ben.Chan@gammonconstruction.com>, Woody Man Him Wong <Woody.Wong@gammonconstruction.com>, Leo Ho Ming Pong <Leo.Pong@gammonconstruction.com>, Eunice Yuet Shuen Tang <Eunice.Tang@gammonconstruction.com>, Andy Chan Yan Wai <andywchan@sino.com>, Kenneth Leung - Sino <kennethleung@sino.com>  
*Date sent:* Tue, 26 Mar 2024 16:35:32 +0800

Dear Paco Sir

按貴司Paco Sir comment , 11,40/F 百葉仔全按圖生產, 不用再現場覆尺後生產。

如現場無孔或S.O. 不對應。請貴司安排人手打石矢。

謝謝

源

26/3

---

*Date forwarded:* Tue, 26 Mar 2024 14:26:27 +0800  
*Forwarded by:* <midi@midiltd.com.hk>  
*From:* Paco Kwan Pang Ma <Paco.Ma@gammonconstruction.com>  
*To:* "j858@midiltd.com.hk" <j858@midiltd.com.hk>, "ant.ysy.midi@gmail.com" <ant.ysy.midi@gmail.com>, "paul.wpc.midi@gmail.com" <paul.wpc.midi@gmail.com>, "jason.lcs.midi@gmail.com" <jason.lcs.midi@gmail.com>  
*Copies to:* Eric Ka Shun Hao <Eric.Hao@gammonconstruction.com>, Jerry Ming Hung Ng <Jerry.Ng@gammonconstruction.com>, Billy Kin Pui Kan <Billy.Kan@gammonconstruction.com>, Rick Kwok Ho Chung <Rick.Chung@gammonconstruction.com>, J3931 <j3931@gammonconstruction.com>, Ka Hei Wong <KaHei.Wong@gammonconstruction.com>, Peter Nip Chun Ma <Peter.Manc@gammonconstruction.com>, Ben Kwok Pan Chan <Ben.Chan@gammonconstruction.com>, Woody Man Him Wong <Woody.Wong@gammonconstruction.com>, Leo Ho Ming Pong <Leo.Pong@gammonconstruction.com>, Eunice Yuet Shuen Tang <Eunice.Tang@gammonconstruction.com>, Andy Chan Yan Wai

R1504

Form RLP/SSF

Project Proposed Residential Development at TKOTL 70RP, Phase 11, Lohas Park, Tseung Kwan O, New Territories  
 Works Main Contract  
 Contract No. J3931  
 Ref. No. P19084NT/SD/A/793 (Rev.1)  
 GECCL Ref. J3931/304/D17655  
 Date 25 Jan 2024  
 To / Attn RLP / Mr. Kenneth Wong / Mr. Florence Cheung  
 Subject **Shop Drawing submission of louver for T1-3**  
 Anticipated response date of 9 Feb 2024

Received by SE / BS / LA /

Received by RLP

We write to request this submission replied by:  RLP /  AECOM/  WSP /  Moty

We certify that the submission has been checked and is in full compliance with the Specification & Contract Documents, unless otherwise stated in the remarks.

- |                     |  |
|---------------------|--|
|                     | cc w/e   |
| MTRC (Site)         | <input checked="" type="checkbox"/> Mr. KS Lee / Mr. Teddy Wu / Mr. HF Au / Mr. SL Kwan / Mr. Jacky Cheung               |
| MTRC (STR)          | <input type="checkbox"/> Mr. Tony Fan  |
| MTRC (E&M)          | <input type="checkbox"/> Mr. Ricky Ting  |
| MTRC (Cost & Prog)  | <input type="checkbox"/> Mr. Anthony Tam   |
| SKY CASTLE          | <input checked="" type="checkbox"/> Mr. Herbert Thum / Mr. Francis Lai / Mr. Davy Ko / Mr. Kenneth Leung / Mr. Andy Chan |
| AECOM               | <input type="checkbox"/> Mr. Dennis Chau / Mr. Steven Lau  |
| AECOM (Façade)      | <input type="checkbox"/> Mr. Monica Lee / Mr. Phoebe Chung / Mr. Ryan Ko   |
| WSP                 | <input checked="" type="checkbox"/> Mr. Simon Kwan / Mr. Tommy Leung   |
| ADI (LANDSCAPE)     | <input type="checkbox"/> Mr. Wilber So / Mr. Kenf Ng   |
| MDL                 | <input checked="" type="checkbox"/> Mr. Morly Law  |
| Beria               | <input checked="" type="checkbox"/> Mr. Keith Yim / Mr. Randolph Chan  |
| RE (AECOM)          | <input type="checkbox"/> Mr. Simon Tso / Mr. Ken Siu   |
| COW                 | <input checked="" type="checkbox"/> Mr. Marcus Kee   |
| BSI                 | <input checked="" type="checkbox"/> BSI  |
| WSP (Safety & Risk) | <input type="checkbox"/> Mr. Chris Tong / Mr. Louis Siu  |
| Ramboll             | <input type="checkbox"/> Mr. David Yeung   |
| Tin Lee             | <input type="checkbox"/> Mr. Eddie Kwan  |
| AEC                 | <input type="checkbox"/> Mr. Andy Lai  |

Review Status / Comment

按貴司Paco Sir comment, 11,40/F 百葉仔全按圖生產, 不用再現場覆尺後生產。  
 如現場無孔或S.O. 不對應。請貴司安排人手打石矢。

Remarks (To list deviations, if any) \* Delete as appropriate

RESPONSE TO SHOP DRAWING SUBMISSION

Date 8/3/2024  
 Comments Subject to site measurement & checking, and complying with E&M requirements.

Replied by SE / Date

Replied by BS / Date



For and on behalf of Ronald Lu & Partners (Hong Kong) Ltd.

No review is made of detail dimensions/quantities. The submission is reviewed for general compliance with the design intent only. Any comments or amendments required shall not be deemed to be variation. The review does not release the Contractor from his responsibilities to comply with contract requirements. For resubmission, the Contractor has to highlight or cloud those revision areas in the shop drawing for review.

Legend: A (No objection) C (Amendment & resubmission required)  
 B (No objection, subject to comments as noted) D (Rejected & resubmission required)  
 w/e

- |                     |   |
|---------------------|---|
|                     | cc w/e  |
| MTRC (Site)         | <input type="checkbox"/> Mr. KS Lee / Mr. Teddy Wu / Mr. HF Au / Mr. SL Kwan / Mr. Jacky Cheung               |
| MTRC (STR)          | <input type="checkbox"/> Mr. Tony Fan   |
| MTRC (E&M)          | <input type="checkbox"/> Mr. Ricky Ting   |
| MTRC (Cost & Prog)  | <input type="checkbox"/> Mr. Anthony Tam  |
| SKY CASTLE          | <input type="checkbox"/> Mr. Herbert Thum / Mr. Francis Lai / Mr. Davy Ko / Mr. Kenneth Leung / Mr. Andy Chan |
| AECOM               | <input type="checkbox"/> Mr. Dennis Chau / Mr. Steven Lau   |
| AECOM (Façade)      | <input type="checkbox"/> Mr. Monica Lee / Mr. Phoebe Chung / Mr. Ryan Ko                                      |
| WSP                 | <input type="checkbox"/> Mr. Simon Kwan / Mr. Tommy Leung   |
| ADI (LANDSCAPE)     | <input type="checkbox"/> Mr. Wilber So / Mr. Kenf Ng  |
| MDL                 | <input type="checkbox"/> Mr. Morly Law  |
| Beria               | <input type="checkbox"/> Mr. Keith Yim / Mr. Randolph Chan  |
| RE (AECOM)          | <input type="checkbox"/> Mr. Simon Tso / Mr. Ken Siu  |
| COW                 | <input type="checkbox"/> Mr. Marcus Kee   |
| BSI                 | <input type="checkbox"/> BSI  |
| WSP (Safety & Risk) | <input type="checkbox"/> Mr. Chris Tong / Mr. Louis Siu   |
| Ramboll             | <input type="checkbox"/> Mr. David Yeung  |
| Tin Lee             | <input type="checkbox"/> Mr. Eddie Kwan   |
| AEC                 | <input type="checkbox"/> Mr. Andy Lai   |