

工程指示 / 要求簡箋(E.I.)

工程指示編號：EI / 7481 / 24

修改版次：B

工程編號：J - 858

工程名稱：將軍澳日出康城 LP 11

工程項目：後加百葉 加工圖 (第三批) 大貨放行 (只暫停 11/F C1, 40/F C2)

收件人：生統

發件人：Paul Wong

日期：26/03/2024

附上：

B 版本: X86248-AL-51 和 X86248-AL-52 需開避位，現附上最新版本加工圖。另外 B09056-AL-71 加圓孔。

A 版本: 因拆圖有誤，拆料圖的編號修改，現附上最新版本的加工明細表，組裝圖及加工圖生產。

大貨放行 包括 9/F, 11/F, 40/F, 53,62,67, R/F, LMR, Upper roof, top roof)
(只暫停 11/F C1, 40/F C2)

1. 因各座的 11/F C1 百葉, 40/F C2 百葉覆尺未有孔，暫停
(只暫停 11/F C1, 40/F C2) 全是 600Wx250H 共 36 隻暫停。為免浪費鋁料，此 36 隻不開料
2. 其餘位置全部放行
3. 必須分座 分層打扎
- *4. 附次序 LMR, Upper roof, top roof) 為最急*
5. 附圖則登記表，加工明細表，工序明細表，百頁開料單，百頁組裝圖及鋁料加工圖 (第三批)
6. 地盆：請覆核各座的 11/F C1 百葉, 40/F C2
7. 20 x 3mm 鋁巴 壓雀網用。如此料未及回廠，請用鋁板代替生產。
8. 按 2 號圖拆圖。
9. 附 2024.03.15 的覆尺

請在 2024.04.03 前完成上列要求。

分發東莞

- | | | | | | | | |
|------------|------------------------------|-----------|---|----------|---|-----------|------------------------------|
| () 生產技術總監 | <input type="checkbox"/> 連附件 | (✓) 技術部 | <input checked="" type="checkbox"/> 連附件 | () 生產部 | <input type="checkbox"/> 連附件 | () 機械設計部 | <input type="checkbox"/> 連附件 |
| () 採購部 | <input type="checkbox"/> 連附件 | (✓) 生產統籌部 | <input checked="" type="checkbox"/> 連附件 | (✓) 小羅&清 | <input checked="" type="checkbox"/> 連附件 | | |
| () 質檢部 | <input type="checkbox"/> 連附件 | () 會計部 | <input type="checkbox"/> 連附件 | () 報關組 | <input type="checkbox"/> 連附件 | () 其他 | <input type="checkbox"/> 連附件 |

分發香港各部門：

- | | | | | | | | |
|---------|------------------------------|----------|------------------------------|---------|------------------------------|----------------|------------------------------|
| () 行政部 | <input type="checkbox"/> 連附件 | () 會計部 | <input type="checkbox"/> 連附件 | () 統籌部 | <input type="checkbox"/> 連附件 | () 工程部地盤科文 積哥 | <input type="checkbox"/> 連附件 |
| () 採購部 | <input type="checkbox"/> 連附件 | () QS 部 | <input type="checkbox"/> 連附件 | () 維修部 | <input type="checkbox"/> 連附件 | () 其他 | <input type="checkbox"/> 連附件 |

傳遞編號：

HK 0558 / 24

發件人簽署：

項目經理簽署：

圖則登記表
DRAWING REGISTER

工程名稱 Project Title:	康城11期
	V0 Louver
工程編號 Project No:	J858

分發予 Distributed To

圖則編號 Drg. No.	圖則名稱 Drawing Title
J858-AL-01SU	V0 Louver 组装图
J858-AL-02SU	V0 Louver 组装图
J858-AL-03SU	V0 Louver 组装图
J858-AL-04SU	V0 Louver 组装图
J858-AL-05SU	V0 Louver 组装图
J858-AL-06SU	V0 Louver 组装图
J858-AL-07SU	V0 Louver 组装图
J858-AL-08SU	V0 Louver 组装图
J858-AL-09SU	V0 Louver 组装图
J858-AL-11SU	V0 Louver 组装图
J858-AL-13SU	V0 Louver 组装图
J858-AL-14SU	V0 Louver 组装图
J858-AL-15SU	V0 Louver 组装图
J858-AL-16SU	V0 Louver 组装图
J858-AL-17SU	V0 Louver 组装图
J858-AL-18SU	V0 Louver 组装图
J858-AL-19SU	V0 Louver 组装图
J858-AL-20SU	V0 Louver 组装图
J858-AL-21SU	V0 Louver 组装图
J858-AL-22SU	V0 Louver 组装图
J858-AL-23SU	V0 Louver 组装图
J858-AL-24SU	V0 Louver 组装图
J858-AL-25SU	V0 Louver 组装图
J858-AL-26SU	V0 Louver 组装图
J858-AL-27SU	V0 Louver 组装图
J858-AL-29SU	V0 Louver 组装图
J858-AL-30SU	V0 Louver 组装图
J858-AL-31SU	V0 Louver 组装图
J858-AL-32SU	V0 Louver 组装图
J858-AL-33SU	V0 Louver 组装图
J858-AL-34SU	V0 Louver 组装图
J858-AL-35SU	V0 Louver 组装图

接收日期 Receiving Date (適用於客戶圖則)

年							
月							
日							

發出日期 Issued Date

年	23	23	23	24	04	21	25
月	12	12	12	01	03	03	03
日	20	21	28	24	24	24	24

修訂編號
Revision No.

1					-		
2					-		
3					-		
4					-		
5		-			A		
6		-	A				
7					-		
8					-		
9				-	-		
10		-		A	B		
11					-		
12					-	A	
13					-	A	
14					-		
15					-		
16					-		
17					-		
18					-		
19					-		
20					-		
21					-		
22					-		
23					-		
24					-		
25					-		
26					-		
27					-	A	
28					-	A	
29					-		
30					-		
31					-		
32					-		

圖則登記表
DRAWING REGISTER

工程名稱 Project Title:	康城11期
	V0 Louver
工程編號 Project No:	J858

分發予 Distributed To

圖則編號 Drg. No.	圖則名稱 Drawing Title
J858-AL-36SU	V0 Louver 組裝圖
J858-AL-37SU	V0 Louver 組裝圖
J858-AL-38SU	V0 Louver 組裝圖
J858-AL-40SU	V0 Louver 組裝圖
BM-AL-51	不銹鋼鳥網加工圖
BM-AL-52	不銹鋼鳥網加工圖
B09056-AL-51	百葉框鋁巴加工圖
B09056-AL-52	百葉框鋁巴加工圖
B09056-AL-53	百葉框鋁巴加工圖
B09056-AL-54	百葉框鋁巴加工圖
B09056-AL-55	百葉框鋁巴加工圖
B09056-AL-56	百葉框鋁巴加工圖
B09056-AL-57	百葉框鋁巴加工圖
B09056-AL-58	百葉框鋁巴加工圖
B09056-AL-59	百葉框鋁巴加工圖
B09056-AL-60	百葉框鋁巴加工圖
B09056-AL-61	百葉框鋁巴加工圖
B09056-AL-62	百葉框鋁巴加工圖
B09056-AL-63	百葉框鋁巴加工圖
B09056-AL-64	百葉框鋁巴加工圖
B09056-AL-65	百葉框鋁巴加工圖
B09056-AL-66	百葉框鋁巴加工圖
B09056-AL-67	百葉框鋁巴加工圖
B09056-AL-68	百葉框鋁巴加工圖
B09056-AL-69	百葉框鋁巴加工圖
B09056-AL-70	百葉框鋁巴加工圖
B09056-AL-71	百葉框鋁巴加工圖
B1502-AL-51	鳥網豎壓巴加工圖
B1502-AL-52	鳥網豎壓巴加工圖
B1502-AL-53	鳥網豎壓巴加工圖
B1502-AL-54	鳥網豎壓巴加工圖
B1502-AL-55	鳥網豎壓巴加工圖

接收日期 Receiving Date (適用於客戶圖則)

年							
月							
日							

發出日期 Issued Date

年	23	23	23	24	04	21	25
月	12	12	12	01	03	03	03
日	20	21	28	24	24	24	24

修訂編號
Revision No.

33				-			
34				-	A		
35				-	A		
36				-	A		
37	-	A	B		C		
38	-			A	B		
39					-		
40					-		
41					-		
42					-		
43		-					
44					-		
45					-		
46					-		
47					-		
48		-					
49					-		
50					-	A	
51					-		
52					-		
53					-		
54					-		
55		-	A		A		
56					-		
57					-		
58					-		
59						-	A
60		-			-		
61					-		
62					-		
63					-	-	
64					-		

圖則登記表
DRAWING REGISTER

工程名稱 Project Title:	康城11期
	V0 Louver
工程編號 Project No:	J858

年	接收日期 Receiving Date (適用於客戶圖則)						
月							
日							

分發予 Distributed To	

年	發出日期 Issued Date						
	23	23	23	24	04	21	25
	12	12	12	01	03	03	03
月	20	21	28	24	24	24	24
日							

圖則編號 Drg. No.	圖則名稱 Drawing Title
B1502-AL-56	鸟网竖压巴加工图
B1502-AL-57	鸟网竖压巴加工图
X86248-AL-51	百叶片加工图
X86248-AL-52	百叶片加工图
X86249-AL-51	百叶滴水线加工图
X86249-AL-52	百叶滴水线加工图
X86249-AL-53	百叶滴水线加工图
X86249-AL-54	百叶滴水线加工图
X86249-AL-55	百叶滴水线加工图
X86251-AL-51	生边企加工图
X86251-AL-52	生边企加工图
X86251-AL-53	生边企加工图
X86251-AL-54	生边企加工图
X86251-AL-55	生边企加工图
X86251-AL-56	生边企加工图
X86251-AL-57	生边企加工图
X86251-AL-58	生边企加工图
X86251-AL-59	生边企加工图
X86251-AL-60	生边企加工图
X86251-AL-61	生边企加工图
X86251-AL-62	生边企加工图
X86251-AL-63	生边企加工图
X86251-AL-64	生边企加工图
X86251-AL-65	生边企加工图
X86251-AL-66	生边企加工图
X86251-AL-67	生边企加工图
X86251-AL-68	生边企加工图
X86251-AL-69	生边企加工图
X86251-AL-70	生边企加工图
X86251-AL-71	生边企加工图
X86252-AL-51	生顶横加工图
X86252-AL-52	生顶横加工图

	修訂編號 Revision No.						
65					-		
66					-		
67		-			A		B
68				-	-		A
69		-			A		
70				-	-		
71					-		
72					-		
73					-		
74					-		
75					-		
76					-		
77					-		
78		-					
79					-	A	
80					-		
81					-		
82				-	-		
83		-					
84					-		
85					-		
86					-		
87					-		
88					-		
89					-		
90		-	A		A		
91					-		
92					-		
93					-		
94						-	
95		-			-		
96				-	-		

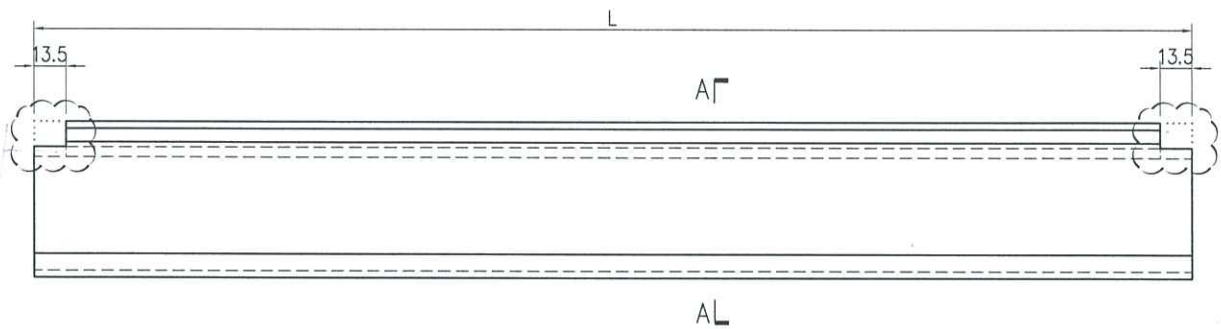


美特鋁質有限公司
MIDI Aluminium Fabricator Ltd.

工程號	J858	類別		物料號	-										
地盘	康城11期	制圖	I. H.	2023-11-23	圖號	X86248-AL-51									
修改	A	B		採用工廠	✓	地盘		图纸名称	百叶片加工图	復核	-	-	數量	-	
日期	20240304	20240325		材料颜色	香槟金 (ECD3X1009 9S-XF1)	材料	X86248	批准	-	-			單件重量	-	(KG)

序号	产品编号	L(mm)	数量
1	X86248-AL-51A	786	-
2	X86248-AL-51B	511	-
3	X86248-AL-51C	336	-
4	X86248-AL-51D	661	-
5	X86248-AL-51E	611	-
6	X86248-AL-51F	811	-
7	X86248-AL-51G	411	-
8	X86248-AL-51H	1061	-
9	X86248-AL-51J	436	-
10	X86248-AL-51K	1511	-

序号	产品编号	L(mm)	数量
11	X86248-AL-51L	761	-
12	X86248-AL-51M	461	-
13	X86248-AL-51N	251	-
14	X86248-AL-51P	1711	-
15	X86248-AL-51Q	1071	-
16	X86248-AL-51R	961	-
17	X86248-AL-51S	1111	-
18	X86248-AL-51T	386	-
19	X86248-AL-51U	911	-
20	X86248-AL-51V	111	-



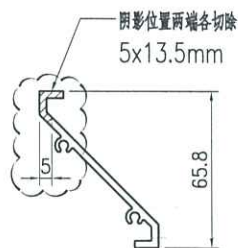
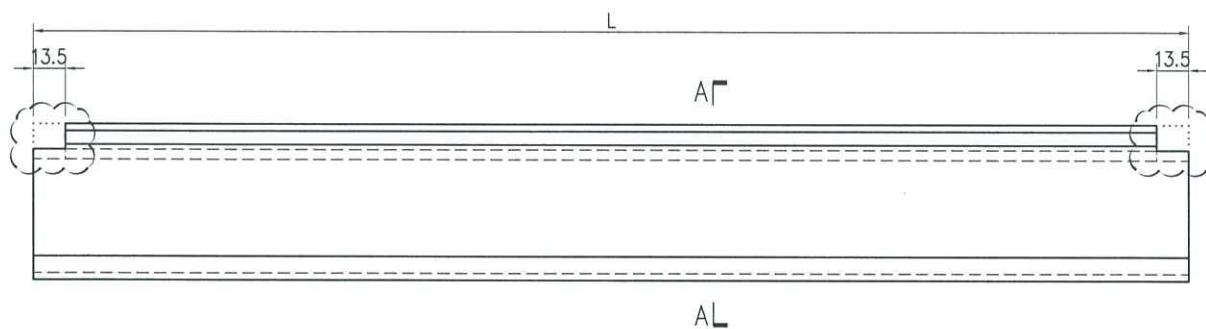
SECTION A-A



美特鋁質有限公司
MIDI Aluminium Fabricator Ltd.

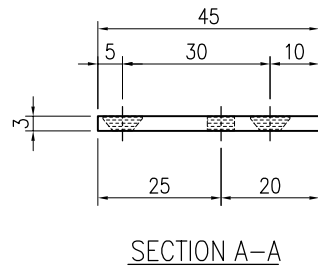
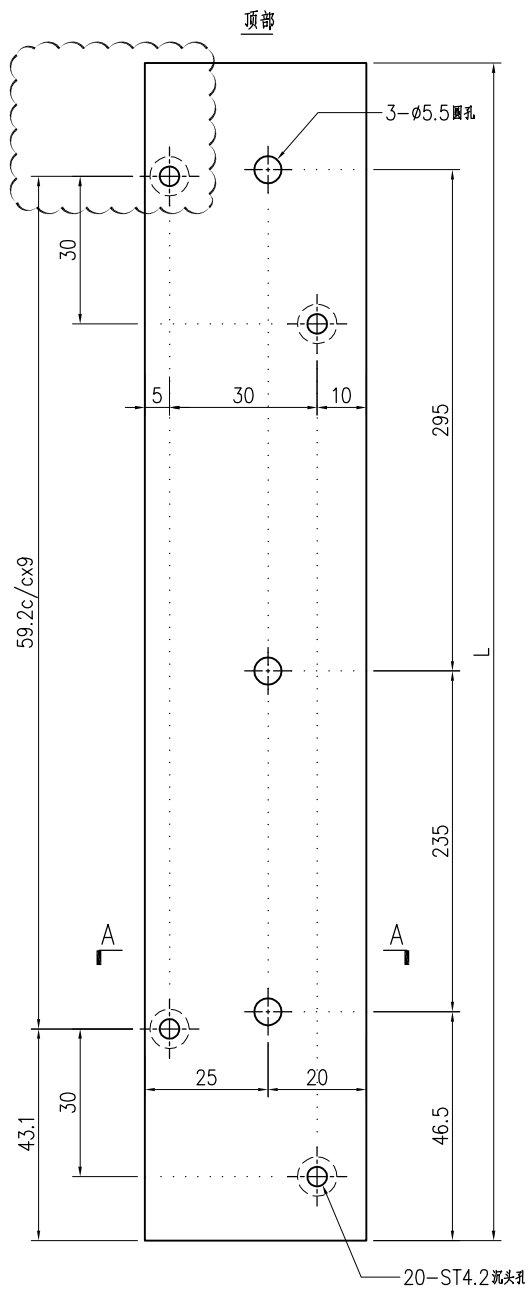
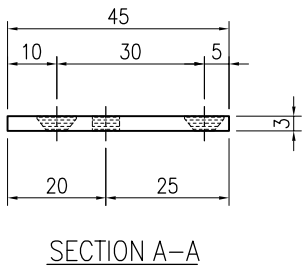
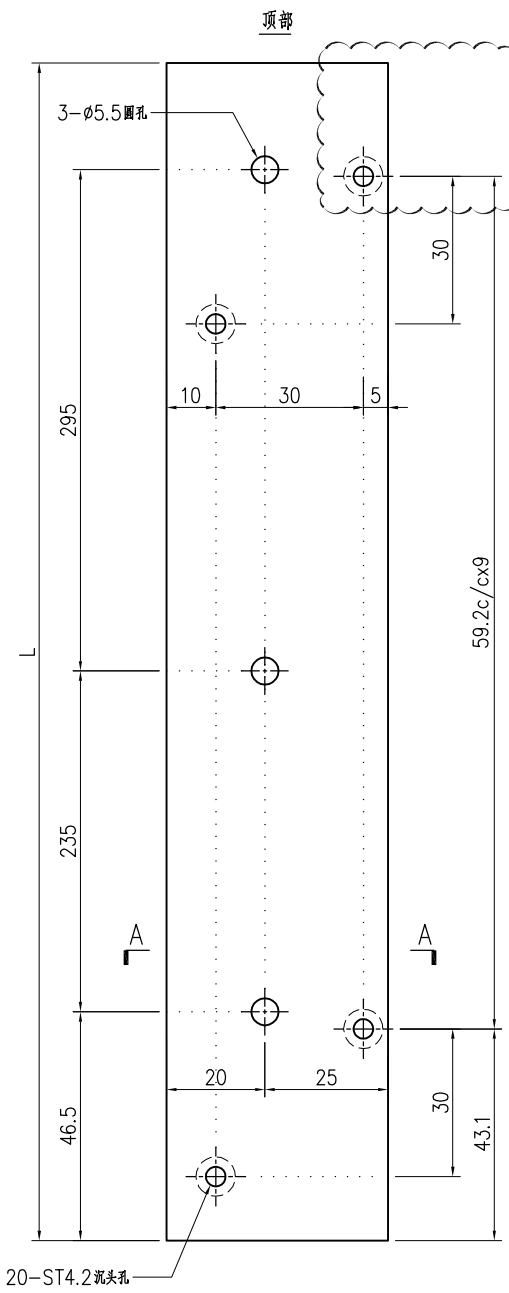
工程號	J858	類別		物料號	-		
地盘	康城11期	制圖	I. H.	2023-11-23	圖號	X86248-AL-52	
修改	A	採用工廠	✓	地盤		圖號	X86248-AL-52
日期	20240325	材料颜色	香槟金 (EC03X1009 9S-XF1)	材料	X86248	復核	-
						批准	-
						數量	-
						單件重量	- (KG)

序号	产品编号	L(mm)	数量
1	X86248-AL-52A	161	-
2	X86248-AL-52B	711	-
3	X86248-AL-52C	1761	-
4	X86248-AL-52D	561	-
5	X86248-AL-52E	311	-
6	X86248-AL-52F	1211	-
7	X86248-AL-52G	861	-



SECTION A-A

 美特铝质有限公司 MIDI Aluminium Fabricator Ltd.			工程號 J858 地盘 康城11期	類別 制圖 I. H.	物料號 - 圖號 B09056-AL-71
修改 A 日期 20240325	採用工廠 ✓ 地盘 材料颜色 香槟金 (ECD3X1009 9S-XF1)	图纸名称 百叶框铝巴加工图 材料 B09056	復核 - 批准 -	數量 - 單件重量 - (KG)	



序号	产品编号	L(mm)	数量
1	B09056-AL-71L	599	-

序号	产品编号	L(mm)	数量
1	B09056-AL-71R	599	-