



工程指示 / 要求簡箋(E.I.)

工程指示編號：EI / 7481 / 24

修改版次：A

工程編號：J - 858

工程名稱：將軍澳日出康城 LP 11

工程項目：後加百葉 加工圖 (第三批) 大貨放行 (只暫停 11/F C1, 40/F C2)

收件人：生統

發件人：Paul Wong

日期：20/03/2024

附上：

A 版本：因拆圖有誤，拆料圖的編號修改，現附上最新版本的加工明細表，組裝圖及加工圖生產。

大貨放行 包括 9/F, 11/F, 40/F, 53,62,67, R/F, LMR, Upper roof, top roof)(只暫停 11/F C1, 40/F C2)

1. 因各座的 11/F C1 百葉, 40/F C2 百葉覆尺未有孔，暫停
(只暫停 11/F C1, 40/F C2) 全是 600Wx250H 共 36 隻暫停。 為免浪費鋁料，此 36 隻不開料
2. 其餘位置全部放行
3. 必須分座 分層打扎
- *4. 附次序 LMR, Upper roof, top roof) 為最急*
5. 附圖則登記表，加工明細表，工序明細表，百頁開料單，百頁組裝圖及鋁料加工圖 (第三批)
6. 地盤：請覆核各座的 11/F C1 百葉, 40/F C2
7. 20 x 3mm 鋁巴 壓雀網用。 如此料未及回廠，請用鋁板代替生產。
8. 按 2 號圖拆圖。
9. 附 2024.03.15 的覆尺

請在 2024.04.03 前完成上列要求。

分發東莞

() 生產技術總監 口連附件 (✓) 技術部 連附件 () 生產部 口連附件 () 機械設計部口連附件
 () 採購部 口連附件 (✓) 生產統籌部 連附件 (✓) 小羅&清 連附件
 () 質檢部 口連附件 () 會計部 口連附件 () 報關組 口連附件 () 其他 ____口連附件

分發香港各部門：

() 行政部口連附件 () 會計部口連附件 () 統籌部口連附件 (✓) 工程部地盤科文 積哥 連附件
 () 採購部口連附件 () QS 部 口連附件 () 維修部口連附件 () 其他 _____口連附件

傳遞編號：

發件人簽署：

HK 0510 / 24

項目經理簽署：

加工明细表

工程名称		J-858(康城11期)				施工分區(批次) :			V0 Louver铝料
采购原因		正常采购	工序号			材料发送地:		工厂	
序号	型材模号	物料描述	图号	部件编号	长度 (mm)	数量	单位	颜色	备注
1	B09056	45X3mm铝巴	B09056-AL-51	B09056-AL-51L	199	7	件	ECD3X1009 9S-XF1	
2	B09056	45X3mm铝巴	B09056-AL-51	B09056-AL-51R	199	7	件	ECD3X1009 9S-XF1	
3	B09056	45X3mm铝巴	B09056-AL-52	B09056-AL-52L	149	50	件	ECD3X1009 9S-XF1	
4	B09056	45X3mm铝巴	B09056-AL-52	B09056-AL-52R	149	50	件	ECD3X1009 9S-XF1	
5	B09056	45X3mm铝巴	B09056-AL-53	B09056-AL-53L	414	2	件	ECD3X1009 9S-XF1	
6	B09056	45X3mm铝巴	B09056-AL-53	B09056-AL-53R	414	2	件	ECD3X1009 9S-XF1	
7	B09056	45X3mm铝巴	B09056-AL-54	B09056-AL-54L	299	2	件	ECD3X1009 9S-XF1	
8	B09056	45X3mm铝巴	B09056-AL-54	B09056-AL-54R	299	2	件	ECD3X1009 9S-XF1	
9	B09056	45X3mm铝巴	B09056-AL-55	B09056-AL-55L	549	1	件	ECD3X1009 9S-XF1	
10	B09056	45X3mm铝巴	B09056-AL-55	B09056-AL-55R	549	1	件	ECD3X1009 9S-XF1	
11	B09056	45X3mm铝巴	B09056-AL-57	B09056-AL-57L	449	1	件	ECD3X1009 9S-XF1	
12	B09056	45X3mm铝巴	B09056-AL-57	B09056-AL-57R	449	1	件	ECD3X1009 9S-XF1	
13	B09056	45X3mm铝巴	B09056-AL-58	B09056-AL-58L	1099	4	件	ECD3X1009 9S-XF1	
14	B09056	45X3mm铝巴	B09056-AL-58	B09056-AL-58R	1099	4	件	ECD3X1009 9S-XF1	
15	B09056	45X3mm铝巴	B09056-AL-59	B09056-AL-59L	349	10	件	ECD3X1009 9S-XF1	
16	B09056	45X3mm铝巴	B09056-AL-59	B09056-AL-59R	349	10	件	ECD3X1009 9S-XF1	
17	B09056	45X3mm铝巴	B09056-AL-60	B09056-AL-60L	499	3	件	ECD3X1009 9S-XF1	
18	B09056	45X3mm铝巴	B09056-AL-60	B09056-AL-60R	499	3	件	ECD3X1009 9S-XF1	
19	B09056	45X3mm铝巴	B09056-AL-61	B09056-AL-61L	249	5	件	ECD3X1009 9S-XF1	
20	B09056	45X3mm铝巴	B09056-AL-61	B09056-AL-61R	249	5	件	ECD3X1009 9S-XF1	
21	B09056	45X3mm铝巴	B09056-AL-62	B09056-AL-62L	649	2	件	ECD3X1009 9S-XF1	新增2件
22	B09056	45X3mm铝巴	B09056-AL-62	B09056-AL-62R	649	2	件	ECD3X1009 9S-XF1	新增2件
23	B09056	45X3mm铝巴	B09056-AL-63	B09056-AL-63L	159	1	件	ECD3X1009 9S-XF1	
24	B09056	45X3mm铝巴	B09056-AL-63	B09056-AL-63R	159	1	件	ECD3X1009 9S-XF1	
25	B09056	45X3mm铝巴	B09056-AL-64	B09056-AL-64L	1649	1	件	ECD3X1009 9S-XF1	
26	B09056	45X3mm铝巴	B09056-AL-64	B09056-AL-64R	1649	1	件	ECD3X1009 9S-XF1	
27	B09056	45X3mm铝巴	B09056-AL-65	B09056-AL-65L	999	2	件	ECD3X1009 9S-XF1	
28	B09056	45X3mm铝巴	B09056-AL-65	B09056-AL-65R	999	2	件	ECD3X1009 9S-XF1	
29	B09056	45X3mm铝巴	B09056-AL-66	B09056-AL-66L	849	3	件	ECD3X1009 9S-XF1	减少2件
30	B09056	45X3mm铝巴	B09056-AL-66	B09056-AL-66R	849	3	件	ECD3X1009 9S-XF1	减少2件
31	B09056	45X3mm铝巴	B09056-AL-67	B09056-AL-67L	599	0	件	ECD3X1009 9S-XF1	取消
32	B09056	45X3mm铝巴	B09056-AL-67	B09056-AL-67R	599	0	件	ECD3X1009 9S-XF1	取消
33	B09056	45X3mm铝巴	B09056-AL-68	B09056-AL-68L	399	1	件	ECD3X1009 9S-XF1	
34	B09056	45X3mm铝巴	B09056-AL-68	B09056-AL-68R	399	1	件	ECD3X1009 9S-XF1	
35	B09056	45X3mm铝巴	B09056-AL-69	B09056-AL-69L	799	2	件	ECD3X1009 9S-XF1	
36	B09056	45X3mm铝巴	B09056-AL-69	B09056-AL-69R	799	2	件	ECD3X1009 9S-XF1	
37	B09056	45X3mm铝巴	B09056-AL-70	B09056-AL-70L	99	1	件	ECD3X1009 9S-XF1	
38	B09056	45X3mm铝巴	B09056-AL-70	B09056-AL-70R	99	1	件	ECD3X1009 9S-XF1	
39	B09056	45X3mm铝巴	B09056-AL-71	B09056-AL-71L	599	6	件	ECD3X1009 9S-XF1	新增6件
40	B09056	45X3mm铝巴	B09056-AL-71	B09056-AL-71R	599	6	件	ECD3X1009 9S-XF1	新增6件
41	B1502	20X3mm铝巴	B1502-AL-51	B1502-AL-51A	258	16	件	ECD3X1009 9S-XF1	
42	B1502	20X3mm铝巴	B1502-AL-51	B1502-AL-51B	794	12	件	ECD3X1009 9S-XF1	
43	B1502	20X3mm铝巴	B1502-AL-51	B1502-AL-51C	208	100	件	ECD3X1009 9S-XF1	
44	B1502	20X3mm铝巴	B1502-AL-51	B1502-AL-51D	519	96	件	ECD3X1009 9S-XF1	
45	B1502	20X3mm铝巴	B1502-AL-51	B1502-AL-51E	473	4	件	ECD3X1009 9S-XF1	
46	B1502	20X3mm铝巴	B1502-AL-51	B1502-AL-51F	358	4	件	ECD3X1009 9S-XF1	
47	B1502	20X3mm铝巴	B1502-AL-51	B1502-AL-51G	344	2	件	ECD3X1009 9S-XF1	
48	B1502	20X3mm铝巴	B1502-AL-51	B1502-AL-51H	608	2	件	ECD3X1009 9S-XF1	
49	B1502	20X3mm铝巴	B1502-AL-51	B1502-AL-51J	669	34	件	ECD3X1009 9S-XF1	
50	B1502	20X3mm铝巴	B1502-AL-51	B1502-AL-51K	408	20	件	ECD3X1009 9S-XF1	
51	B1502	20X3mm铝巴	B1502-AL-51	B1502-AL-51M	508	2	件	ECD3X1009 9S-XF1	
52	B1502	20X3mm铝巴	B1502-AL-51	B1502-AL-51N	419	4	件	ECD3X1009 9S-XF1	
53	B1502	20X3mm铝巴	B1502-AL-51	B1502-AL-51P	558	6	件	ECD3X1009 9S-XF1	
54	B1502	20X3mm铝巴	B1502-AL-51	B1502-AL-51Q	308	10	件	ECD3X1009 9S-XF1	
55	B1502	20X3mm铝巴	B1502-AL-51	B1502-AL-51U	469	6	件	ECD3X1009 9S-XF1	
56	B1502	20X3mm铝巴	B1502-AL-51	B1502-AL-51V	218	2	件	ECD3X1009 9S-XF1	
57	B1502	20X3mm铝巴	B1502-AL-51	B1502-AL-51W	394	2	件	ECD3X1009 9S-XF1	
58	B1502	20X3mm铝巴	B1502-AL-51	B1502-AL-51X	708	4	件	ECD3X1009 9S-XF1	
59	B1502	20X3mm铝巴	B1502-AL-51	B1502-AL-51Y	658	12	件	ECD3X1009 9S-XF1	
60	B1502	20X3mm铝巴	B1502-AL-51	B1502-AL-51Z	458	2	件	ECD3X1009 9S-XF1	
61	B1502	20X3mm铝巴	B1502-AL-53	B1502-AL-53A	1158	8	件	ECD3X1009 9S-XF1	
62	B1502	20X3mm铝巴	B1502-AL-53	B1502-AL-53B	1219	2	件	ECD3X1009 9S-XF1	
63	B1502	20X3mm铝巴	B1502-AL-54	B1502-AL-54A	819	6	件	ECD3X1009 9S-XF1	
64	B1502	20X3mm铝巴	B1502-AL-54	B1502-AL-54B	1069	4	件	ECD3X1009 9S-XF1	

序列号	型材模号	物料描述	图号	部件编号	长度 (mm)	数量	单位	颜色	备注
65	B1502	20X3mm铝巴	B1502-AL-54	B1502-AL-54C	1079	2	件	ECD3X1009 9S-XF1	
66	B1502	20X3mm铝巴	B1502-AL-54	B1502-AL-54D	969	4	件	ECD3X1009 9S-XF1	
67	B1502	20X3mm铝巴	B1502-AL-54	B1502-AL-54E	1119	4	件	ECD3X1009 9S-XF1	
68	B1502	20X3mm铝巴	B1502-AL-54	B1502-AL-54F	1058	4	件	ECD3X1009 9S-XF1	
69	B1502	20X3mm铝巴	B1502-AL-54	B1502-AL-54G	919	4	件	ECD3X1009 9S-XF1	
70	B1502	20X3mm铝巴	B1502-AL-54	B1502-AL-54H	858	4	件	ECD3X1009 9S-XF1	
71	B1502	20X3mm铝巴	B1502-AL-55	B1502-AL-55B	1719	2	件	ECD3X1009 9S-XF1	
72	B1502	20X3mm铝巴	B1502-AL-55	B1502-AL-55C	1708	2	件	ECD3X1009 9S-XF1	
73	B1502	20X3mm铝巴	B1502-AL-55	B1502-AL-55D	1769	2	件	ECD3X1009 9S-XF1	
74	B1502	20X3mm铝巴	B1502-AL-56	B1502-AL-56A	119	4	件	ECD3X1009 9S-XF1	
75	B1502	20X3mm铝巴	B1502-AL-56	B1502-AL-56B	169	6	件	ECD3X1009 9S-XF1	
76	B1502	20X3mm铝巴	B1502-AL-56	B1502-AL-56C	158	2	件	ECD3X1009 9S-XF1	
77	B1502	20X3mm铝巴	B1502-AL-57	B1502-AL-57B	569	8	件	ECD3X1009 9S-XF1	
78	B1502	20X3mm铝巴	B1502-AL-57	B1502-AL-57C	319	2	件	ECD3X1009 9S-XF1	
79	B1502	20X3mm铝巴	B1502-AL-57	B1502-AL-57D	908	6	件	ECD3X1009 9S-XF1	
80	X86248	百叶片	X86248-AL-51	X86248-AL-51A	786	26	件	ECD3X1009 9S-XF1	
81	X86248	百叶片	X86248-AL-51	X86248-AL-51B	511	96	件	ECD3X1009 9S-XF1	
82	X86248	百叶片	X86248-AL-51	X86248-AL-51C	336	5	件	ECD3X1009 9S-XF1	
83	X86248	百叶片	X86248-AL-51	X86248-AL-51D	661	110	件	ECD3X1009 9S-XF1	
84	X86248	百叶片	X86248-AL-51	X86248-AL-51E	1211	10	件	ECD3X1009 9S-XF1	
85	X86248	百叶片	X86248-AL-51	X86248-AL-51F	811	50	件	ECD3X1009 9S-XF1	
86	X86248	百叶片	X86248-AL-51	X86248-AL-51G	411	15	件	ECD3X1009 9S-XF1	
87	X86248	百叶片	X86248-AL-51	X86248-AL-51H	1061	20	件	ECD3X1009 9S-XF1	
88	X86248	百叶片	X86248-AL-51	X86248-AL-51M	461	8	件	ECD3X1009 9S-XF1	
89	X86248	百叶片	X86248-AL-51	X86248-AL-51N	251	2	件	ECD3X1009 9S-XF1	
90	X86248	百叶片	X86248-AL-51	X86248-AL-51P	1711	18	件	ECD3X1009 9S-XF1	
91	X86248	百叶片	X86248-AL-51	X86248-AL-51Q	1071	18	件	ECD3X1009 9S-XF1	
92	X86248	百叶片	X86248-AL-51	X86248-AL-51R	961	32	件	ECD3X1009 9S-XF1	
93	X86248	百叶片	X86248-AL-51	X86248-AL-51S	1111	13	件	ECD3X1009 9S-XF1	
94	X86248	百叶片	X86248-AL-51	X86248-AL-51T	386	18	件	ECD3X1009 9S-XF1	
95	X86248	百叶片	X86248-AL-51	X86248-AL-51U	911	8	件	ECD3X1009 9S-XF1	
96	X86248	百叶片	X86248-AL-51	X86248-AL-51V	111	20	件	ECD3X1009 9S-XF1	
97	X86248	百叶片	X86248-AL-52	X86248-AL-52A	161	19	件	ECD3X1009 9S-XF1	
98	X86248	百叶片	X86248-AL-52	X86248-AL-52C	1761	13	件	ECD3X1009 9S-XF1	
99	X86248	百叶片	X86248-AL-52	X86248-AL-52D	561	52	件	ECD3X1009 9S-XF1	
100	X86248	百叶片	X86248-AL-52	X86248-AL-52E	311	1	件	ECD3X1009 9S-XF1	
101	X86249	滴水线	X86249-AL-51	X86249-AL-51A	792.5	6	件	ECD3X1009 9S-XF1	
102	X86249	滴水线	X86249-AL-51	X86249-AL-51B	517.5	48	件	ECD3X1009 9S-XF1	
103	X86249	滴水线	X86249-AL-51	X86249-AL-51C	342.5	1	件	ECD3X1009 9S-XF1	
104	X86249	滴水线	X86249-AL-51	X86249-AL-51D	667.5	17	件	ECD3X1009 9S-XF1	
105	X86249	滴水线	X86249-AL-51	X86249-AL-51F	417.5	2	件	ECD3X1009 9S-XF1	
106	X86249	滴水线	X86249-AL-51	X86249-AL-51J	467.5	3	件	ECD3X1009 9S-XF1	
107	X86249	滴水线	X86249-AL-51	X86249-AL-51K	257.5	1	件	ECD3X1009 9S-XF1	
108	X86249	滴水线	X86249-AL-51	X86249-AL-51L	392.5	1	件	ECD3X1009 9S-XF1	
109	X86249	滴水线	X86249-AL-51	X86249-AL-51N	567.5	4	件	ECD3X1009 9S-XF1	
110	X86249	滴水线	X86249-AL-51	X86249-AL-51P	317.5	1	件	ECD3X1009 9S-XF1	
111	X86249	滴水线	X86249-AL-52	X86249-AL-52A	817.5	3	件	ECD3X1009 9S-XF1	
112	X86249	滴水线	X86249-AL-52	X86249-AL-52B	1067.5	2	件	ECD3X1009 9S-XF1	
113	X86249	滴水线	X86249-AL-52	X86249-AL-52C	1077.5	1	件	ECD3X1009 9S-XF1	
114	X86249	滴水线	X86249-AL-52	X86249-AL-52D	967.5	2	件	ECD3X1009 9S-XF1	
115	X86249	滴水线	X86249-AL-52	X86249-AL-52E	1117.5	2	件	ECD3X1009 9S-XF1	
116	X86249	滴水线	X86249-AL-52	X86249-AL-52F	917.5	2	件	ECD3X1009 9S-XF1	
117	X86249	滴水线	X86249-AL-53	X86249-AL-53B	1717.5	1	件	ECD3X1009 9S-XF1	
118	X86249	滴水线	X86249-AL-53	X86249-AL-53C	1767.5	1	件	ECD3X1009 9S-XF1	
119	X86249	滴水线	X86249-AL-54	X86249-AL-54A	117.5	2	件	ECD3X1009 9S-XF1	
120	X86249	滴水线	X86249-AL-54	X86249-AL-54B	167.5	3	件	ECD3X1009 9S-XF1	
121	X86249	滴水线	X86249-AL-55	X86249-AL-55A	1217.5	1	件	ECD3X1009 9S-XF1	
122	X86251	边企料	X86251-AL-51	X86251-AL-51L	273	7	件	ECD3X1009 9S-XF1	
123	X86251	边企料	X86251-AL-51	X86251-AL-51R	273	7	件	ECD3X1009 9S-XF1	
124	X86251	边企料	X86251-AL-52	X86251-AL-52L	223	50	件	ECD3X1009 9S-XF1	
125	X86251	边企料	X86251-AL-52	X86251-AL-52R	223	50	件	ECD3X1009 9S-XF1	
126	X86251	边企料	X86251-AL-53	X86251-AL-53L	488	2	件	ECD3X1009 9S-XF1	
127	X86251	边企料	X86251-AL-53	X86251-AL-53R	488	2	件	ECD3X1009 9S-XF1	
128	X86251	边企料	X86251-AL-54	X86251-AL-54L	373	2	件	ECD3X1009 9S-XF1	
129	X86251	边企料	X86251-AL-54	X86251-AL-54R	373	2	件	ECD3X1009 9S-XF1	
130	X86251	边企料	X86251-AL-55	X86251-AL-55L	623	1	件	ECD3X1009 9S-XF1	
131	X86251	边企料	X86251-AL-55	X86251-AL-55R	623	1	件	ECD3X1009 9S-XF1	

序列号	型材模号	物料描述	图号	部件编号	长度 (mm)	数量	单位	颜色	备注
132	X86251	边企料	X86251-AL-56	X86251-AL-56L	723	2	件	ECD3X1009 9S-XF1	新增2件
133	X86251	边企料	X86251-AL-56	X86251-AL-56R	723	2	件	ECD3X1009 9S-XF1	新增2件
134	X86251	边企料	X86251-AL-57	X86251-AL-57L	523	1	件	ECD3X1009 9S-XF1	
135	X86251	边企料	X86251-AL-57	X86251-AL-57R	523	1	件	ECD3X1009 9S-XF1	
136	X86251	边企料	X86251-AL-58	X86251-AL-58L	1173	4	件	ECD3X1009 9S-XF1	
137	X86251	边企料	X86251-AL-58	X86251-AL-58R	1173	4	件	ECD3X1009 9S-XF1	
138	X86251	边企料	X86251-AL-59	X86251-AL-59L	423	10	件	ECD3X1009 9S-XF1	
139	X86251	边企料	X86251-AL-59	X86251-AL-59R	423	10	件	ECD3X1009 9S-XF1	
140	X86251	边企料	X86251-AL-60	X86251-AL-60L	573	3	件	ECD3X1009 9S-XF1	
141	X86251	边企料	X86251-AL-60	X86251-AL-60R	573	3	件	ECD3X1009 9S-XF1	
142	X86251	边企料	X86251-AL-61	X86251-AL-61L	323	5	件	ECD3X1009 9S-XF1	
143	X86251	边企料	X86251-AL-61	X86251-AL-61R	323	5	件	ECD3X1009 9S-XF1	
144	X86251	边企料	X86251-AL-63	X86251-AL-63L	233	1	件	ECD3X1009 9S-XF1	
145	X86251	边企料	X86251-AL-63	X86251-AL-63R	233	1	件	ECD3X1009 9S-XF1	
146	X86251	边企料	X86251-AL-64	X86251-AL-64L	1723	1	件	ECD3X1009 9S-XF1	
147	X86251	边企料	X86251-AL-64	X86251-AL-64R	1723	1	件	ECD3X1009 9S-XF1	
148	X86251	边企料	X86251-AL-65	X86251-AL-65L	1073	2	件	ECD3X1009 9S-XF1	
149	X86251	边企料	X86251-AL-65	X86251-AL-65R	1073	2	件	ECD3X1009 9S-XF1	
150	X86251	边企料	X86251-AL-66	X86251-AL-66L	923	3	件	ECD3X1009 9S-XF1	减少2件
151	X86251	边企料	X86251-AL-66	X86251-AL-66R	923	3	件	ECD3X1009 9S-XF1	减少2件
152	X86251	边企料	X86251-AL-67	X86251-AL-67L	673	6	件	ECD3X1009 9S-XF1	取消
153	X86251	边企料	X86251-AL-67	X86251-AL-67R	673	6	件	ECD3X1009 9S-XF1	取消
154	X86251	边企料	X86251-AL-68	X86251-AL-68L	473	1	件	ECD3X1009 9S-XF1	
155	X86251	边企料	X86251-AL-68	X86251-AL-68R	473	1	件	ECD3X1009 9S-XF1	
156	X86251	边企料	X86251-AL-69	X86251-AL-69L	873	2	件	ECD3X1009 9S-XF1	
157	X86251	边企料	X86251-AL-69	X86251-AL-69R	873	2	件	ECD3X1009 9S-XF1	
158	X86251	边企料	X86251-AL-70	X86251-AL-70L	173	1	件	ECD3X1009 9S-XF1	
159	X86251	边企料	X86251-AL-70	X86251-AL-70R	173	1	件	ECD3X1009 9S-XF1	
160	X86251	边企料	X86251-AL-71	X86251-AL-71L	673	2	件	ECD3X1009 9S-XF1	新增6件
161	X86251	边企料	X86251-AL-71	X86251-AL-71R	673	2	件	ECD3X1009 9S-XF1	新增6件
162	X86252	生顶横	X86252-AL-51	X86252-AL-51A	809	6	件	ECD3X1009 9S-XF1	
163	X86252	生顶横	X86252-AL-51	X86252-AL-51B	534	48	件	ECD3X1009 9S-XF1	
164	X86252	生顶横	X86252-AL-51	X86252-AL-51C	359	1	件	ECD3X1009 9S-XF1	
165	X86252	生顶横	X86252-AL-51	X86252-AL-51D	684	17	件	ECD3X1009 9S-XF1	
166	X86252	生顶横	X86252-AL-51	X86252-AL-51F	434	2	件	ECD3X1009 9S-XF1	
167	X86252	生顶横	X86252-AL-51	X86252-AL-51J	484	3	件	ECD3X1009 9S-XF1	
168	X86252	生顶横	X86252-AL-51	X86252-AL-51K	274	1	件	ECD3X1009 9S-XF1	
169	X86252	生顶横	X86252-AL-51	X86252-AL-51L	409	1	件	ECD3X1009 9S-XF1	
170	X86252	生顶横	X86252-AL-51	X86252-AL-51N	584	4	件	ECD3X1009 9S-XF1	
171	X86252	生顶横	X86252-AL-51	X86252-AL-51P	334	1	件	ECD3X1009 9S-XF1	
172	X86252	生顶横	X86252-AL-52	X86252-AL-52A	834	3	件	ECD3X1009 9S-XF1	
173	X86252	生顶横	X86252-AL-52	X86252-AL-52B	1084	2	件	ECD3X1009 9S-XF1	
174	X86252	生顶横	X86252-AL-52	X86252-AL-52C	1094	1	件	ECD3X1009 9S-XF1	
175	X86252	生顶横	X86252-AL-52	X86252-AL-52D	984	2	件	ECD3X1009 9S-XF1	
176	X86252	生顶横	X86252-AL-52	X86252-AL-52E	1134	2	件	ECD3X1009 9S-XF1	
177	X86252	生顶横	X86252-AL-52	X86252-AL-52F	934	2	件	ECD3X1009 9S-XF1	
178	X86252	生顶横	X86252-AL-53	X86252-AL-53B	1734	1	件	ECD3X1009 9S-XF1	
179	X86252	生顶横	X86252-AL-53	X86252-AL-53C	1784	1	件	ECD3X1009 9S-XF1	
180	X86252	生顶横	X86252-AL-54	X86252-AL-54A	134	2	件	ECD3X1009 9S-XF1	
181	X86252	生顶横	X86252-AL-54	X86252-AL-54B	184	3	件	ECD3X1009 9S-XF1	
182	X86252	生顶横	X86252-AL-55	X86252-AL-55A	1234	1	件	ECD3X1009 9S-XF1	
183	X86253	生底横	X86253-AL-51	X86253-AL-51A	799	6	件	ECD3X1009 9S-XF1	
184	X86253	生底横	X86253-AL-51	X86253-AL-51B	524	48	件	ECD3X1009 9S-XF1	
185	X86253	生底横	X86253-AL-51	X86253-AL-51C	349	1	件	ECD3X1009 9S-XF1	
186	X86253	生底横	X86253-AL-51	X86253-AL-51D	674	17	件	ECD3X1009 9S-XF1	
187	X86253	生底横	X86253-AL-51	X86253-AL-51F	424	2	件	ECD3X1009 9S-XF1	
188	X86253	生底横	X86253-AL-51	X86253-AL-51J	474	3	件	ECD3X1009 9S-XF1	
189	X86253	生底横	X86253-AL-51	X86253-AL-51K	264	1	件	ECD3X1009 9S-XF1	
190	X86253	生底横	X86253-AL-51	X86253-AL-51L	399	1	件	ECD3X1009 9S-XF1	
191	X86253	生底横	X86253-AL-51	X86253-AL-51N	574	4	件	ECD3X1009 9S-XF1	
192	X86253	生底横	X86253-AL-51	X86253-AL-51P	324	1	件	ECD3X1009 9S-XF1	
193	X86253	生底横	X86253-AL-52	X86253-AL-52A	824	3	件	ECD3X1009 9S-XF1	
194	X86253	生底横	X86253-AL-52	X86253-AL-52B	1074	2	件	ECD3X1009 9S-XF1	
195	X86253	生底横	X86253-AL-52	X86253-AL-52C	1084	1	件	ECD3X1009 9S-XF1	
196	X86253	生底横	X86253-AL-52	X86253-AL-52D	974	2	件	ECD3X1009 9S-XF1	
197	X86253	生底横	X86253-AL-52	X86253-AL-52E	1124	2	件	ECD3X1009 9S-XF1	
198	X86253	生底横	X86253-AL-52	X86253-AL-52F	924	2	件	ECD3X1009 9S-XF1	

序列号	型材模号	物料描述	图号	部件编号	长度 (mm)	数量	单位	颜色	备注
199	X86253	生底横	X86253-AL-53	X86253-AL-53B	1724	1	件	ECD3X1009 9S-XF1	
200	X86253	生底横	X86253-AL-53	X86253-AL-53C	1774	1	件	ECD3X1009 9S-XF1	
201	X86253	生底横	X86253-AL-54	X86253-AL-54A	124	2	件	ECD3X1009 9S-XF1	
202	X86253	生底横	X86253-AL-54	X86253-AL-54B	174	3	件	ECD3X1009 9S-XF1	
203	X86253	生底横	X86253-AL-55	X86253-AL-55A	1224	1	件	ECD3X1009 9S-XF1	

以下空白

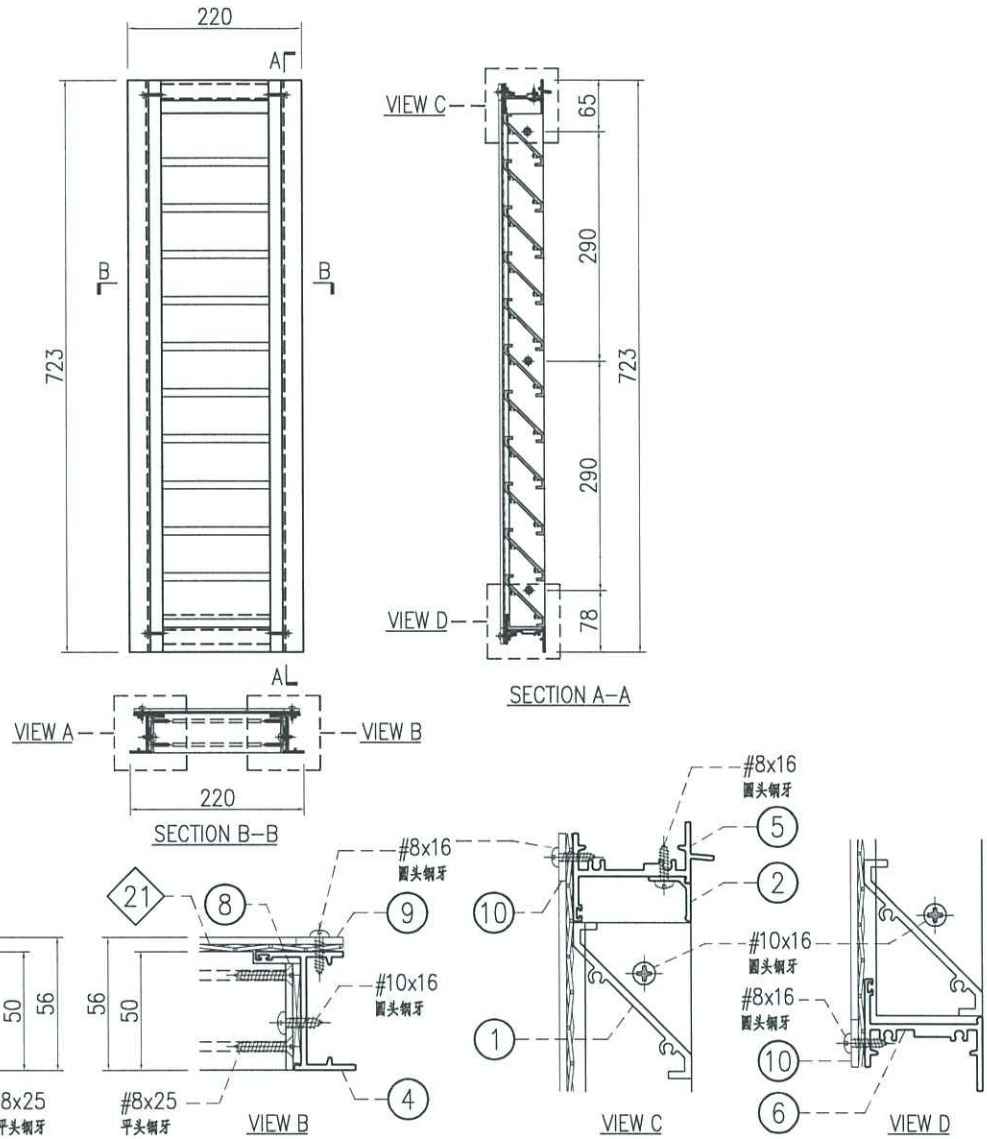
说明: 1:注意保护成品, 严禁刻痕、划伤;

设计: 校对: 审核:



美特铝质有限公司
MIDI Aluminium Fabricator Ltd.

工程號	J858	類別		物料號	-
地盘	康城11期	制圖	I. H.	2023-11-23	圖號 J858-AL-14SU
修改 A		採用工廠			數量 -
日期 20240320		材料颜色 -			單件重量 - (KG)



○ ALUM. EXTRUSION			
ITEM	FAB. DWG NO.	LENGTH (mm)	QTY
1	X86248-AL-52A	161	11
2	X86249-AL-54B	167.5	1
3	X86251-AL-56L	723	1
4	X86251-AL-56R	723	1
5	X86252-AL-54B	184	1
6	X86253-AL-54B	174	1
7	B09056-AL-62L	649	1
8	B09056-AL-62R	649	1
9	B1502-AL-51X	708	2
10	B1502-AL-56B	169	2

窗号	宽度(W)	高度(H)	数量	楼层
T1-TR/IL13	220	723	1	T/R

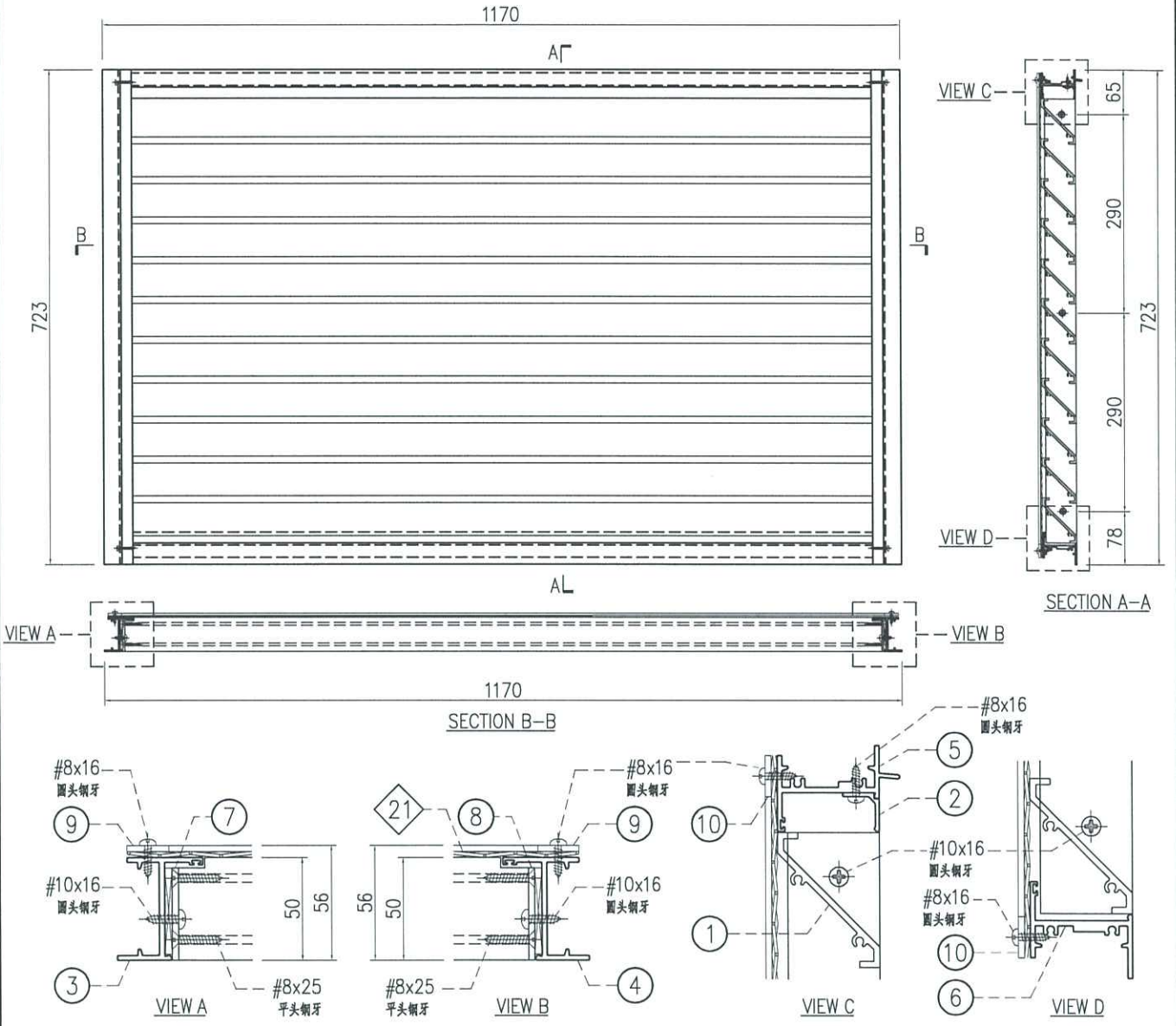
内门框配件	颜色	数量	备注
#8x16圆头钢牙	A4-70	13	鸟网压巴
#8x25平头钢牙	A4-70	8	百叶片
#8x25圆头钢牙	A4-70	8	组框
#10x16圆头钢牙	A4-70	4	百叶框

◇ ALUM. BIRD MESH				
ITEM	FAB. DWG NO.	L (mm)	H (mm)	件/幅
21	BM-AL-51P	210	708	1



美特铝质有限公司
MIDI Aluminium Fabricator Ltd.

工程號	J858	類別		物料號	-		
地盘	康城11期	制圖	I.H.	2023-11-23	圖號	J858-AL-15SU	
修改	A	採用工廠			數量	-	
日期	20240320	地盘	✓	图纸名称	百叶窗组装图	復核	-
		材料颜色	-	材料	-	批准	-
						單件重量	- (KG)



○ ALUM. EXTRUSION			
ITEM	FAB. DWG NO.	LENGTH (mm)	QTY
1	X86248-AL-51S	1111	11
2	X86249-AL-52E	1117.5	1
3	X86251-AL-56L	723	1
4	X86251-AL-56R	723	1
5	X86252-AL-52E	1134	1
6	X86253-AL-52E	1124	1
7	B09056-AL-62L	649	1
8	B09056-AL-62R	649	1
9	B1502-AL-51X	708	2
10	B1502-AL-54E	1119	2

窗号	宽度(W)	高度(H)	数量	楼层
T1-TR/IL14	1170	723	1	T/R

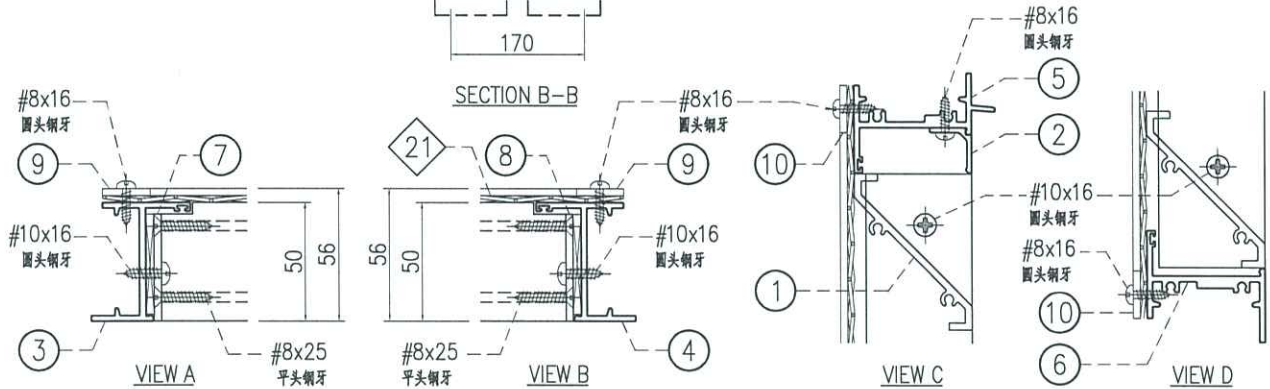
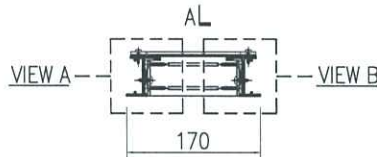
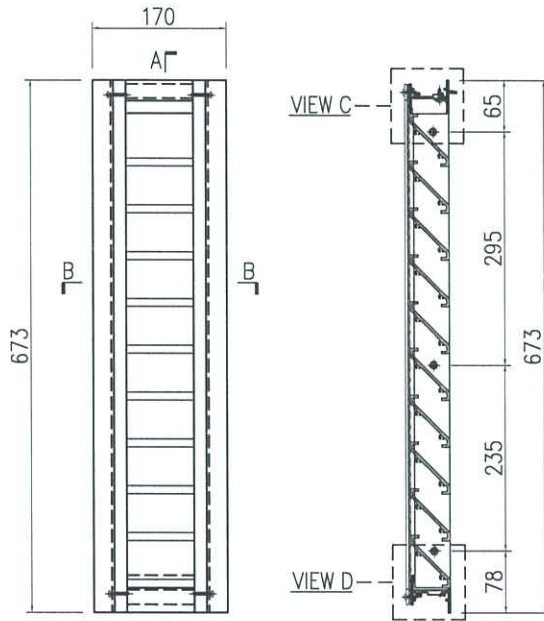
内门框配件	颜色	数量	备注
#8x16圆头钢牙	A4-70	22	鸟网压巴
#8x25平头钢牙	A4-70	8	百叶片
#8x25圆头钢牙	A4-70	8	组框
#10x16圆头钢牙	A4-70	4	百叶框

◇ ALUM. BIRD MESH				
ITEM	FAB. DWG NO.	L (mm)	H (mm)	件/幅
21	BM-AL-51Q	1160	708	1



美特铝质有限公司
MIDI Aluminium Fabricator Ltd.

工程號	J858	類別		物料號	-		
地盘	康城11期	制圖	I. H.	2023-11-23	圖號	J858-AL-30SU	
修改	A	採用工廠			數量	-	
日期	20240320	材料颜色	-	材料	-	單件重量	- (KG)



○ ALUM. EXTRUSION			
ITEM	FAB. DWG NO.	LENGTH (mm)	QTY
1	X86248-AL-51V	111	10
2	X86249-AL-54A	117.5	1
3	X86251-AL-71L	673	1
4	X86251-AL-71R	673	1
5	X86252-AL-54A	134	1
6	X86253-AL-54A	124	1
7	B09056-AL-71L	599	1
8	B09056-AL-71R	599	1
9	B1502-AL-51Y	658	2
10	B1502-AL-56A	119	2

窗号	宽度(W)	高度(H)	数量	楼层
T2-TR/IL12	170	673	1	T/R
T3-TR/IL12	170	673	1	T/R

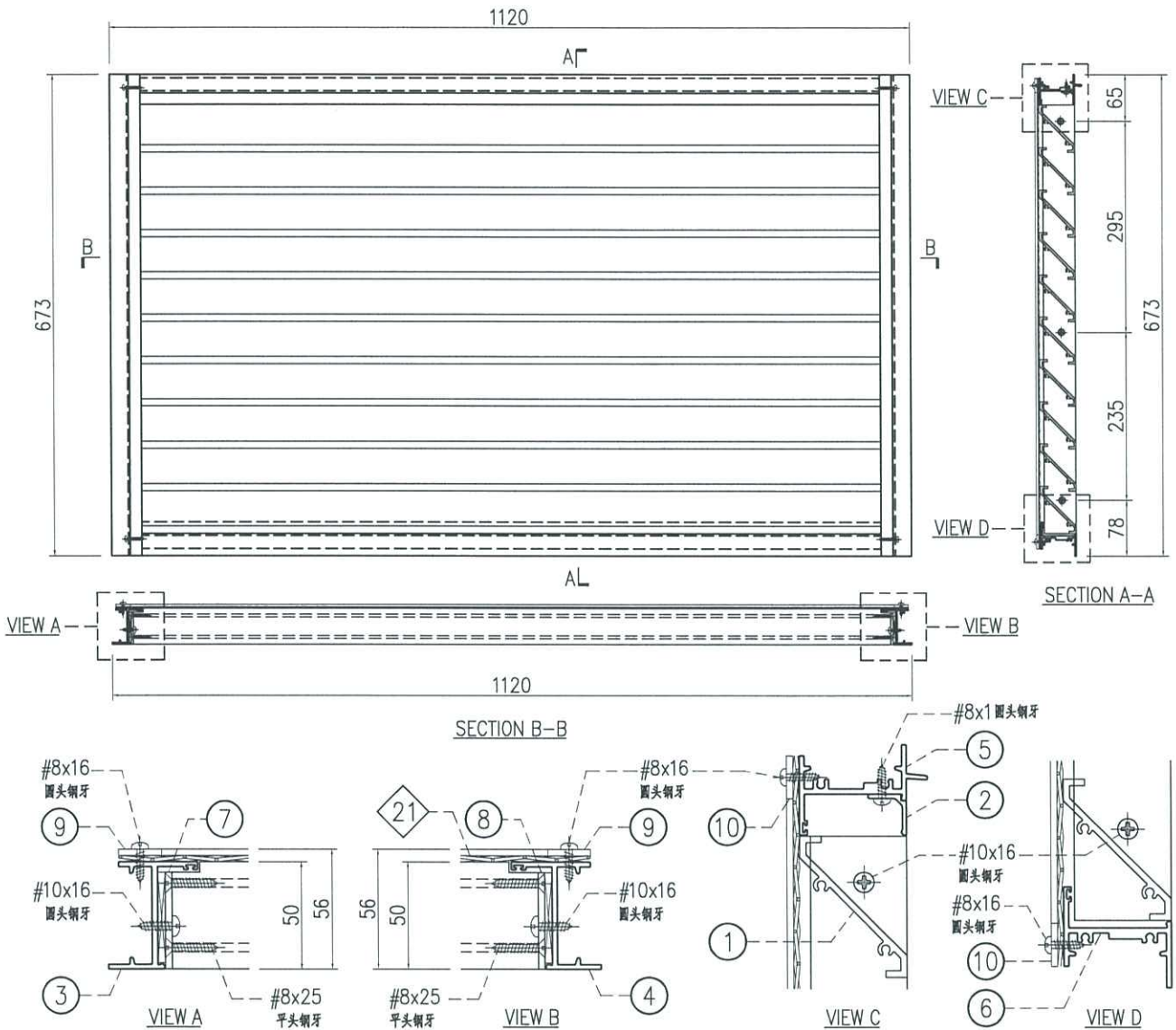
内门框配件	颜色	数量	备注
#8x16圆头钢牙	A4-70	12	鸟网压巴
#8x25平头钢牙	A4-70	40	百叶片
#8x25圆头钢牙	A4-70	8	组框
#10x16圆头钢牙	A4-70	6	百叶框

◇ ALUM. BIRD MESH				
ITEM	FAB. DWG NO.	L (mm)	H (mm)	件/幅
21	BM-AL-52K	160	658	1



美特铝质有限公司
MIDI Aluminium Fabricator Ltd.

工程號	J858	類別		物料號	-		
地盘	康城11期	制圖	I. H.	2023-11-23	圖號	J858-AL-31SU	
修改	A	採用工廠	地盤	✓	图纸名称	百叶窗组装图	
日期	20240320	材料颜色	-	材料	-	復核	-
						批准	-
						數量	-
						單件重量	- (KG)



○ ALUM. EXTRUSION			
ITEM	FAB. DWG NO.	LENGTH (mm)	QTY
1	X86248-AL-51H	1061	10
2	X86249-AL-52B	1067.5	1
3	X86251-AL-71L	673	1
4	X86251-AL-71R	673	1
5	X86252-AL-52B	1084	1
6	X86253-AL-52B	1074	1
7	B09056-AL-71L	599	1
8	B09056-AL-71R	599	1
9	B1502-AL-51Y	658	2
10	B1502-AL-54B	1069	2

窗号	宽度(W)	高度(H)	数量	楼层
T2-TR/IL13	1120	673	1	T/R
T3-TR/IL13	1120	673	1	T/R

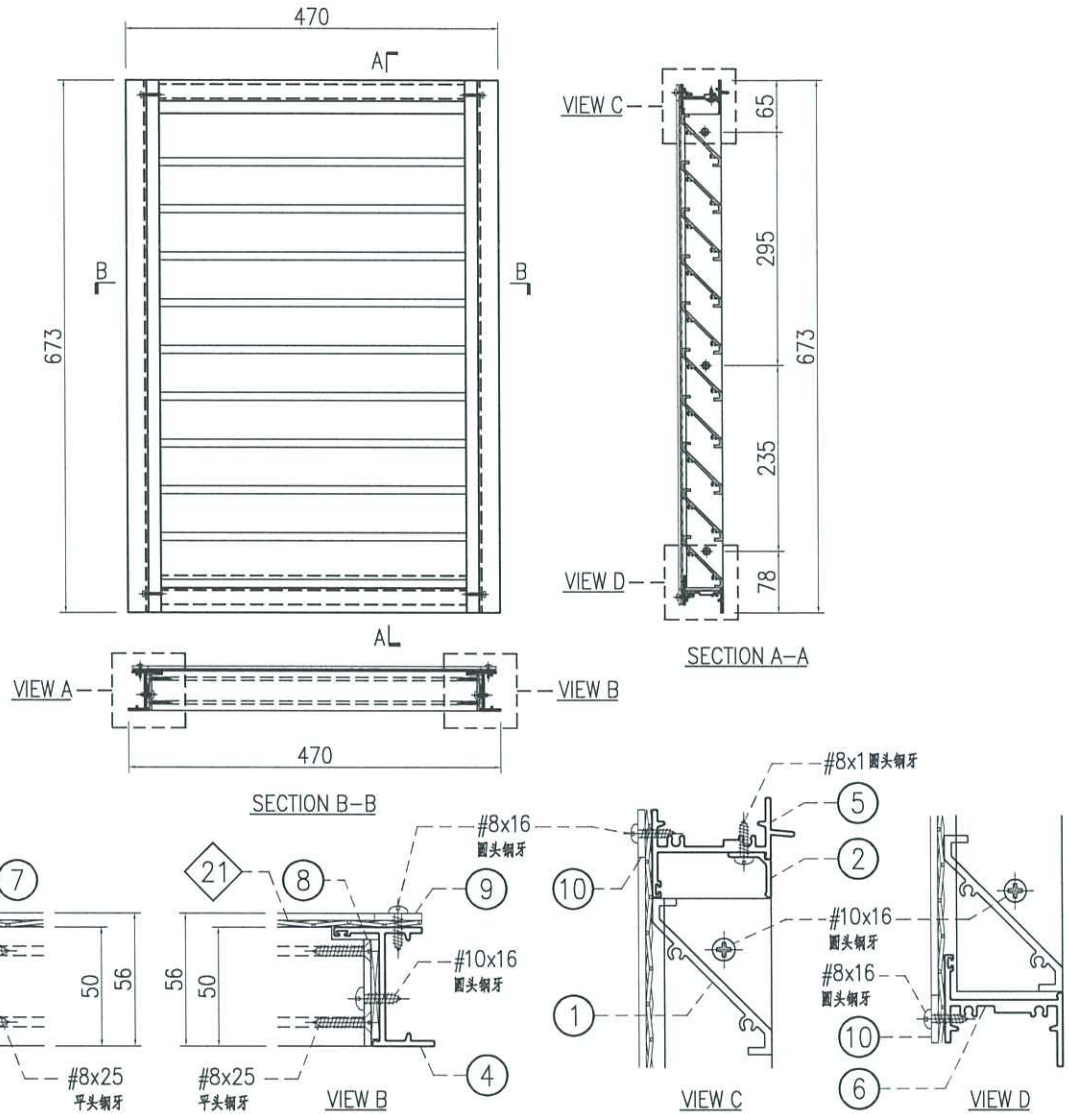
内门框配件	颜色	数量	备注
#8x16圆头钢牙	A4-70	20	鸟网压巴
#8x25平头钢牙	A4-70	40	百叶片
#8x25圆头钢牙	A4-70	8	组框
#10x16圆头钢牙	A4-70	6	百叶框

◇ ALUM. BIRD MESH				
ITEM	FAB. DWG NO.	L (mm)	H (mm)	件/幅
21	BM-AL-52L	1110	658	1



美特铝质有限公司
MIDI Aluminium Fabricator Ltd.

工程號	J858	類別		物料號	-		
地盘	康城11期	制圖	I. H.	2023-11-23	圖號	J858-AL-37SU	
修改	A	採用工廠	地盤	✓	图纸名称	百叶窗组装图	
日期	20240320	材料颜色	-	材料	-	復核	-
						批准	-
						數量	-
						單件重量	- (KG)



○ ALUM. EXTRUSION			
ITEM	FAB. DWG NO.	LENGTH (mm)	QTY
1	X86248-AL-51G	411	10
2	X86249-AL-51F	417.5	1
3	X86251-AL-71L	673	1
4	X86251-AL-71R	673	1
5	X86252-AL-51F	434	1
6	X86253-AL-51F	424	1
7	B09056-AL-71L	599	1
8	B09056-AL-71R	599	1
9	B1502-AL-51Y	658	2
10	B1502-AL-51N	419	2

窗号	宽度(W)	高度(H)	数量	楼层
T3-40/IL-E	470	673	1	40/F

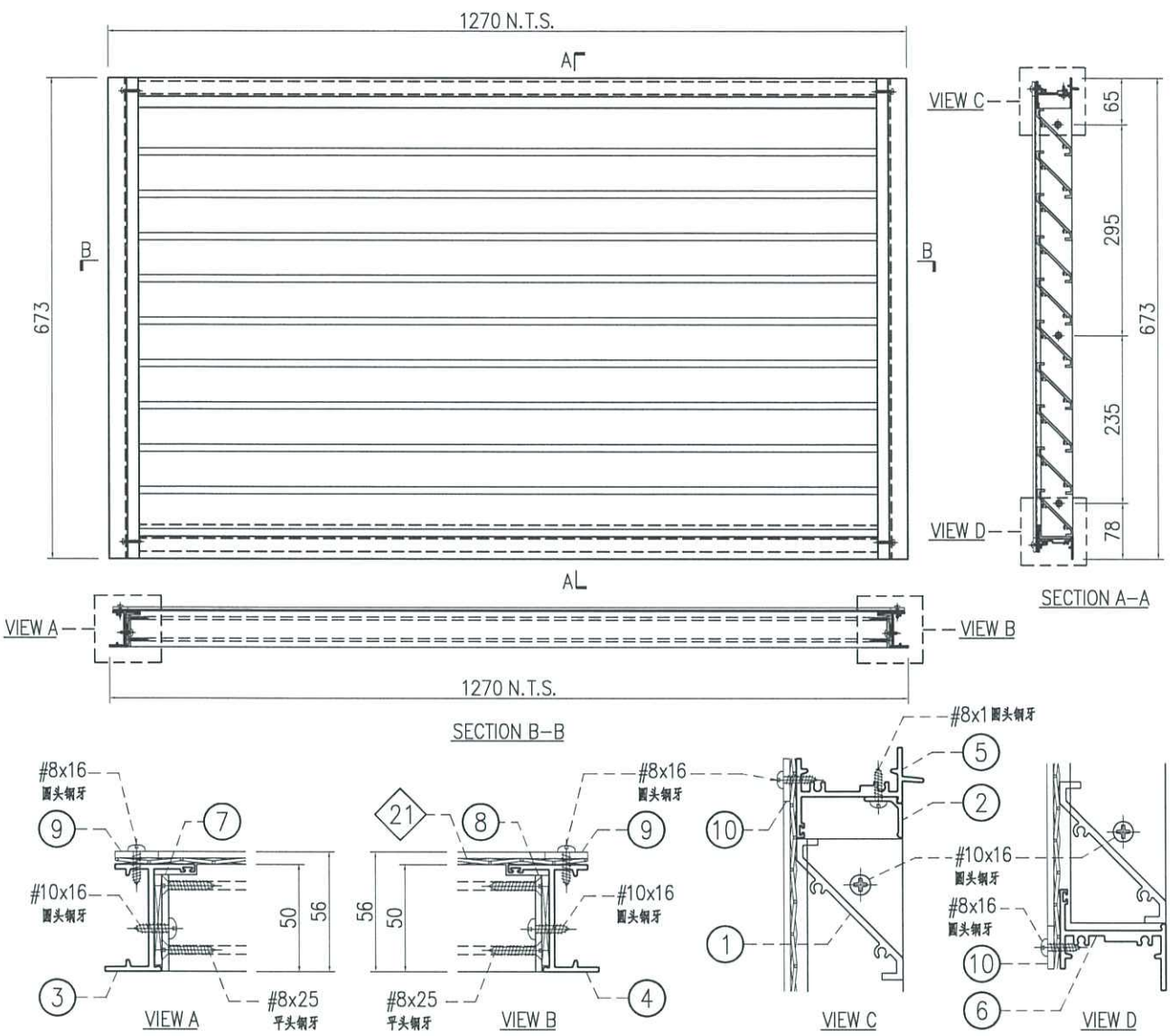
内门框配件	颜色	数量	备注
#8x16圆头钢牙	A4-70	15	鸟网压巴
#8x25平头钢牙	A4-70	40	百叶片
#8x25圆头钢牙	A4-70	8	组框
#10x16圆头钢牙	A4-70	6	百叶框

◇ ALUM. BIRD MESH				
ITEM	FAB. DWG NO.	L (mm)	H (mm)	件/幅
21	BM-AL-52S	460	658	1



美特铝质有限公司
MIDI Aluminium Fabricator Ltd.

工程號	J858	類別		物料號	-	
地盘	康城11期	制圖	I. H.	2023-11-23	圖號	J858-AL-38SU
修改	A	採用工廠	地盤	✓	图纸名称	百叶窗组装图
日期	20240320	材料颜色	-		材料	-
					復核	-
					批准	-
					數量	-
					單件重量	- (KG)



○ ALUM. EXTRUSION			
ITEM	FAB. DWG NO.	LENGTH (mm)	QTY
1	X86248-AL-51E	1211	10
2	X86249-AL-55A	1217.5	1
3	X86251-AL-71L	673	1
4	X86251-AL-71R	673	1
5	X86252-AL-55A	1234	1
6	X86253-AL-55A	1224	1
7	B09056-AL-71L	599	1
8	B09056-AL-71R	599	1
9	B1502-AL-51Y	658	2
10	B1502-AL-53B	1219	2

◇ ALUM. BIRD MESH				
ITEM	FAB. DWG NO.	L (mm)	H (mm)	件/幅
21	BM-AL-52T	1260	658	1

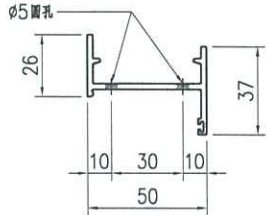
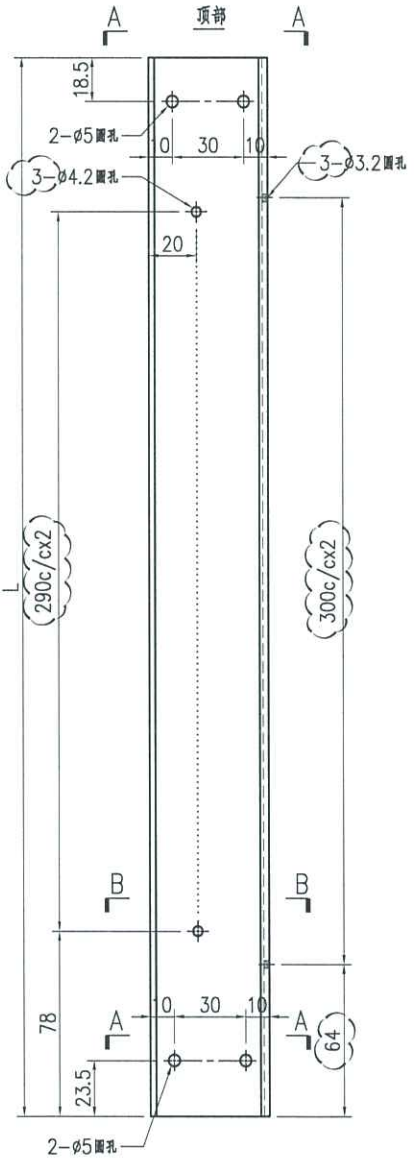
窗号	宽度(W)	高度(H)	数量	楼层
T3-09/IL19	1270	673	1	9/F

内门框配件	颜色	数量	备注
#8x16圆头钢牙	A4-70	18	鸟网压巴
#8x25平头钢牙	A4-70	40	百叶片
#8x25圆头钢牙	A4-70	8	组框
#10x16圆头钢牙	A4-70	6	百叶框

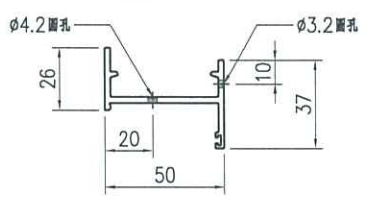


美特铝质有限公司
MIDI Aluminium Fabricator Ltd.

工程號	J858	類別		物料號	-							
地盘	康城11期	制圖	I. H.	2023-11-23	圖號	X86251-AL-56						
修改	A	採用工廠	✓	地盘		圖紙名稱	生边企加工图	復核	-	-	數量	-
日期	20240320	材料顏色	香槟金 (ECD3X1009 9S-XF1)	材料	X86251	批准	-	-	-	單件重量	-	(KG)

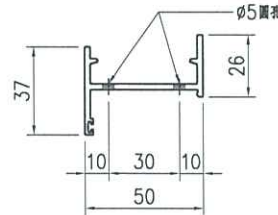
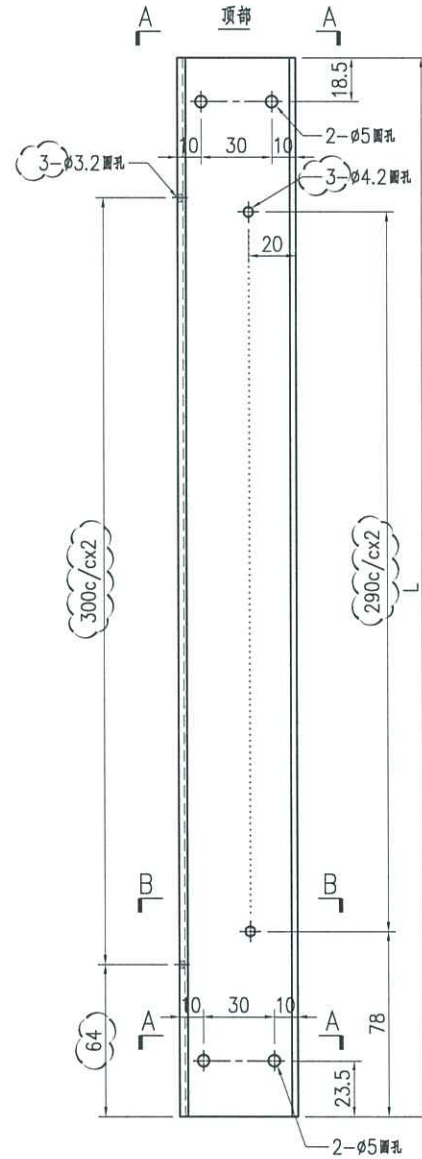


SECTION A-A

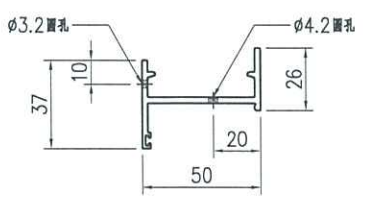


SECTION B-B

序号	产品编号	L(mm)	数量
1	X86251-AL-56L	(723)	-



SECTION A-A



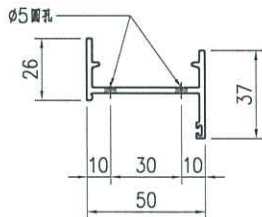
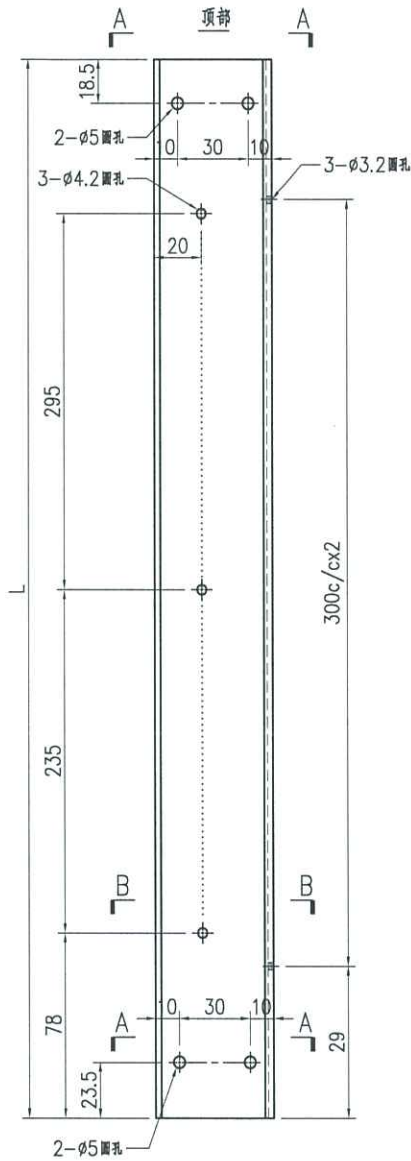
SECTION B-B

序号	产品编号	L(mm)	数量
1	X86251-AL-56R	(723)	-

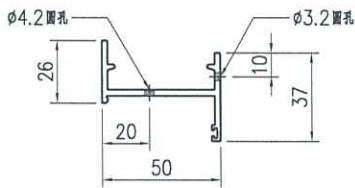


美特铝质有限公司
MIDI Aluminium Fabricator Ltd.

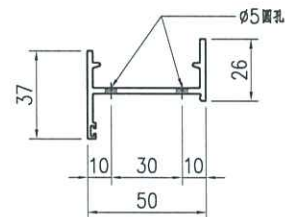
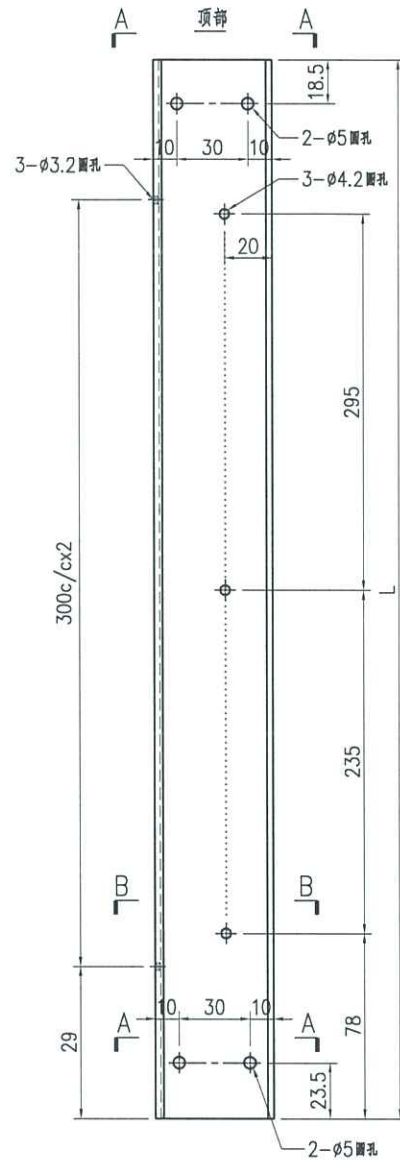
工程號	J858	類別		物料號	-							
地盘	康城11期	制圖	I. H.	2024-03-20	圖號	X86251-AL-71						
修改		採用工廠	✓	地盘		圖紙名稱	生边企加工图	復核	-	-	數量	-
日期		材料颜色	香槟金 (BCD3X1009 9S-XF1)	材料	X86251	批准	-	-	-	單件重量	-	(KG)



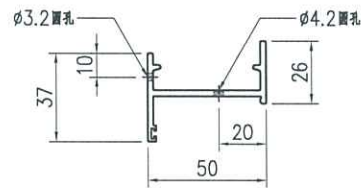
SECTION A-A



SECTION B-B



SECTION A-A



SECTION B-B

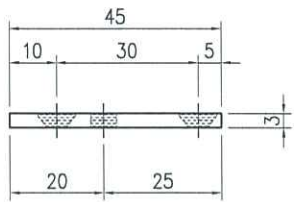
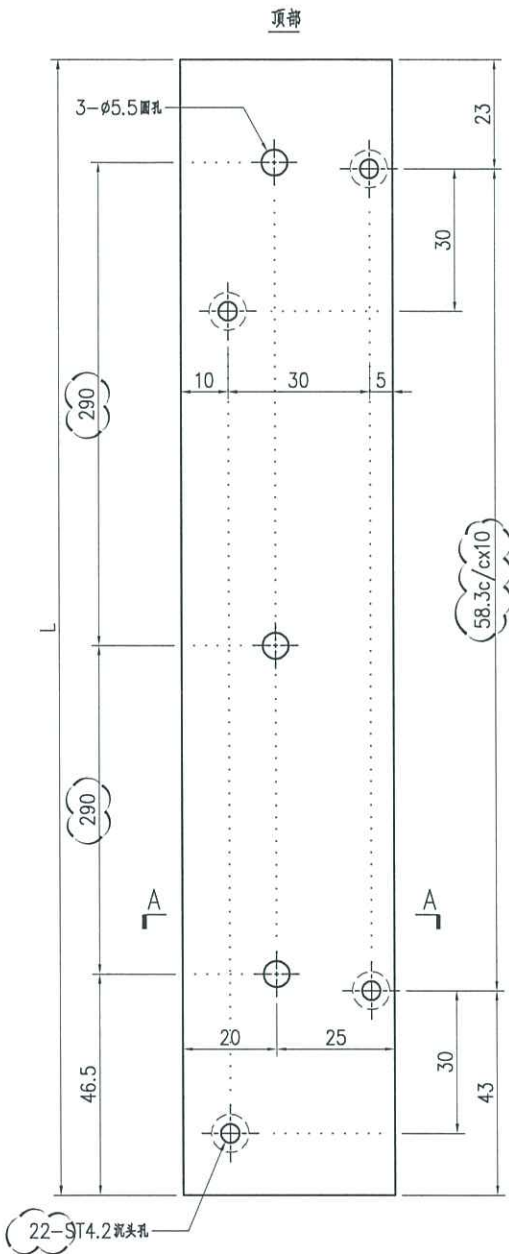
序号	产品编号	L(mm)	数量
1	X86251-AL-71L	673	-

序号	产品编号	L(mm)	数量
1	X86251-AL-71R	673	-

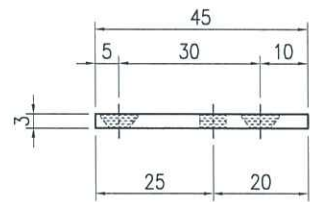
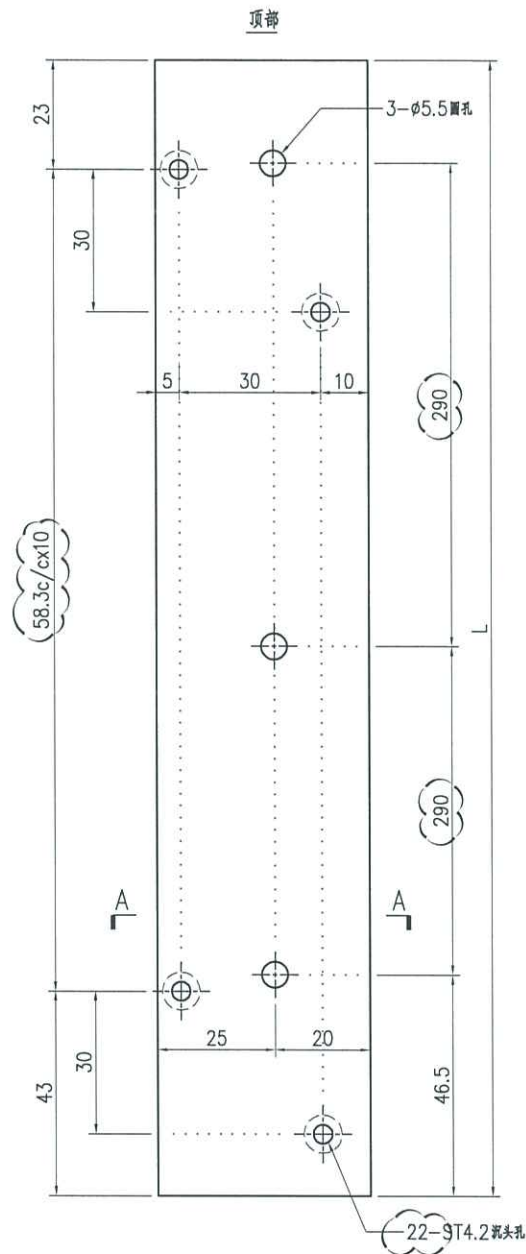


美特铝质有限公司
MIDI Aluminium Fabricator Ltd.

工程號	J858	類別		物料號	-				
地盘	康城11期	制圖	I. H.	2023-11-23	圖號	B09056-AL-62			
修改	A	採用工廠	✓ 地盘	图纸名称	百叶框铝巴加工图	復核	-	數量	-
日期	20240320	材料颜色	香槟金 (ECC3X1009 9S-XF1)	材料	B09056	批准	-	單件重量	- (KG)



SECTION A-A



SECTION A-A

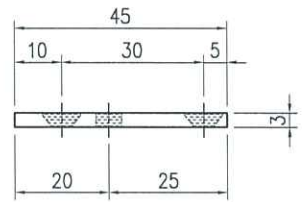
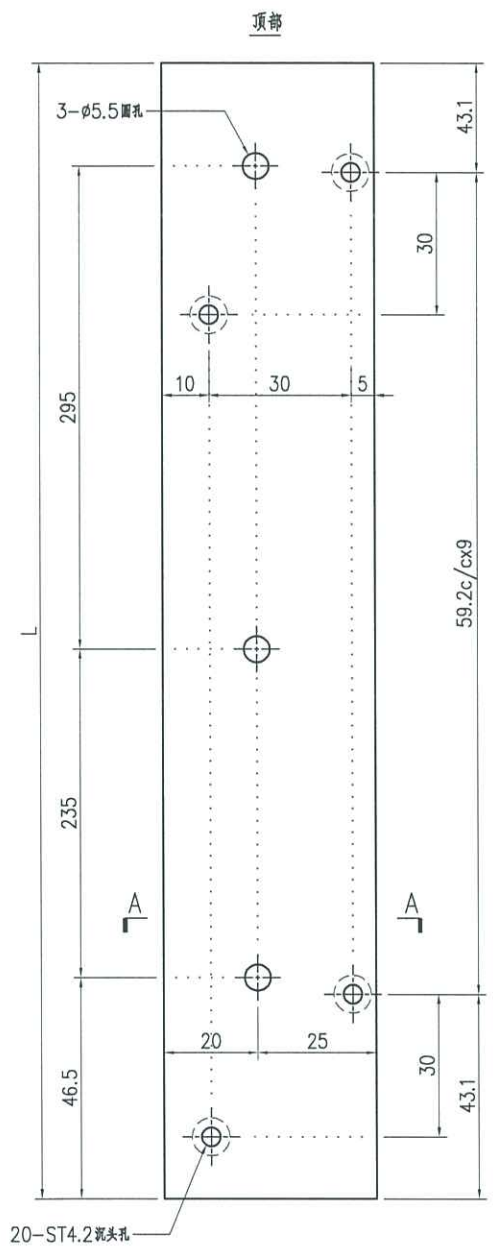
序号	产品编号	L(mm)	数量
1	B09056-AL-62L	(649)	-

序号	产品编号	L(mm)	数量
1	B09056-AL-62R	(649)	-



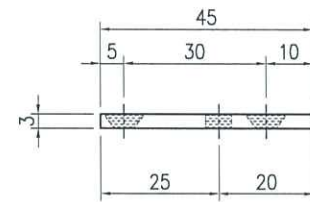
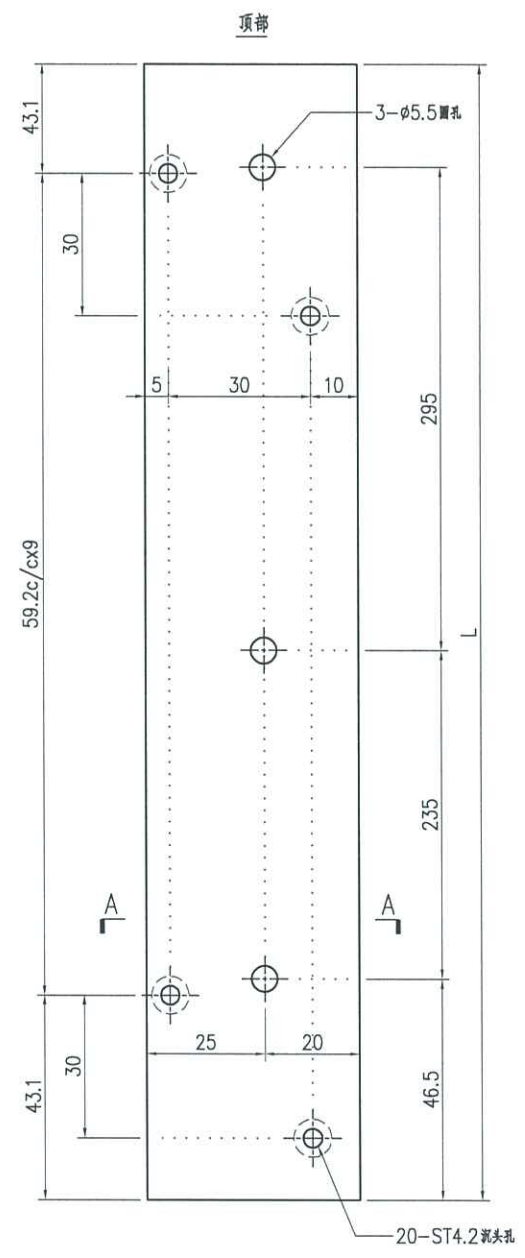
美特铝质有限公司
MIDI Aluminium Fabricator Ltd.

工程號	J858	類別		物料號	-		
地盘	康城11期	制圖	I. H.	2024-03-20	圖號	B09056-AL-71	
修改		採用工廠	✓	地盘	图纸名称	百叶框铝巴加工图	
日期		材料颜色	香槟金 (BCD3X1009 9S-XP1)	材料	B09056	復核	-
						批准	-
						數量	-
						單件重量	- (KG)



SECTION A-A

序号	产品编号	L(mm)	数量
1	B09056-AL-71L	599	-



SECTION A-A

序号	产品编号	L(mm)	数量
1	B09056-AL-71R	599	-