

## 工程指示 / 要求簡箋(E.I.)

工程指示編號：EI / 7469 / 24

修改版次：-

工程編號：J - 858

工程名稱：將軍澳日出康城

工程項目：幕牆 欠玻璃位置用鋁板保護 T2 61/F BD B-CW4

收件人：生統 / 王良

發件人：Paul Wong

日期：16/03/2024

□要求提供 / □確認 事項：

- |               |                |          |
|---------------|----------------|----------|
| ( ) 初步鋁料 B.M. | ( ) 加工拆圖，然後生產  | ( ) 尺寸表  |
| ( ) 正式鋁料 B.M. | ( ) 技術上資料 / 指示 | ( ) 報價   |
| ( ) 配件 B.M.   | ( ) 樣辦或貨品說明書   | ( ) 分判合約 |

內容：

因地盤趕急，T2 BD BE 的單元件要盡快出貨。其中一件 T2 61/F BD T2B-CW4 中欠了一塊玻璃。依地盤要求，用鋁膠啣膠加收螺絲做好補救方案。如因出貨期趕急而不能用鋁板做補救方案，便用木板上加中空板，令外觀一致。請在 2024.03.21 前完成上列要求。

分發東莞各部門：

- |                 |                |               |                   |
|-----------------|----------------|---------------|-------------------|
| ( ) 生產技術總監 □連附件 | ( ) 技術部 □連附件   | ( ) 生產部 □連附件  | ( ) 機械設計部 □連附件    |
| ( ) 採購部 □連附件    | (✓) 生產統籌部 □連附件 | ( ) 小羅&清 □連附件 |                   |
| (✓) 質檢部 □連附件    | ( ) 會計部 □連附件   | ( ) 報關組 □連附件  | ( ) 其他 _____ □連附件 |

分發香港各部門：

- |              |               |              |                     |
|--------------|---------------|--------------|---------------------|
| ( ) 行政部 □連附件 | ( ) 會計部 □連附件  | ( ) 統籌部 □連附件 | (✓) 工程部地盤科文 積哥 □連附件 |
| ( ) 採購部 □連附件 | ( ) QS 部 □連附件 | ( ) 維修部 □連附件 | ( ) 其他 _____ □連附件   |

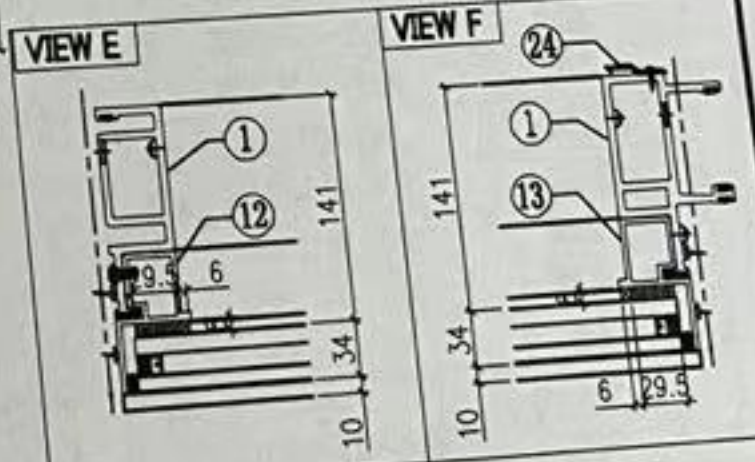
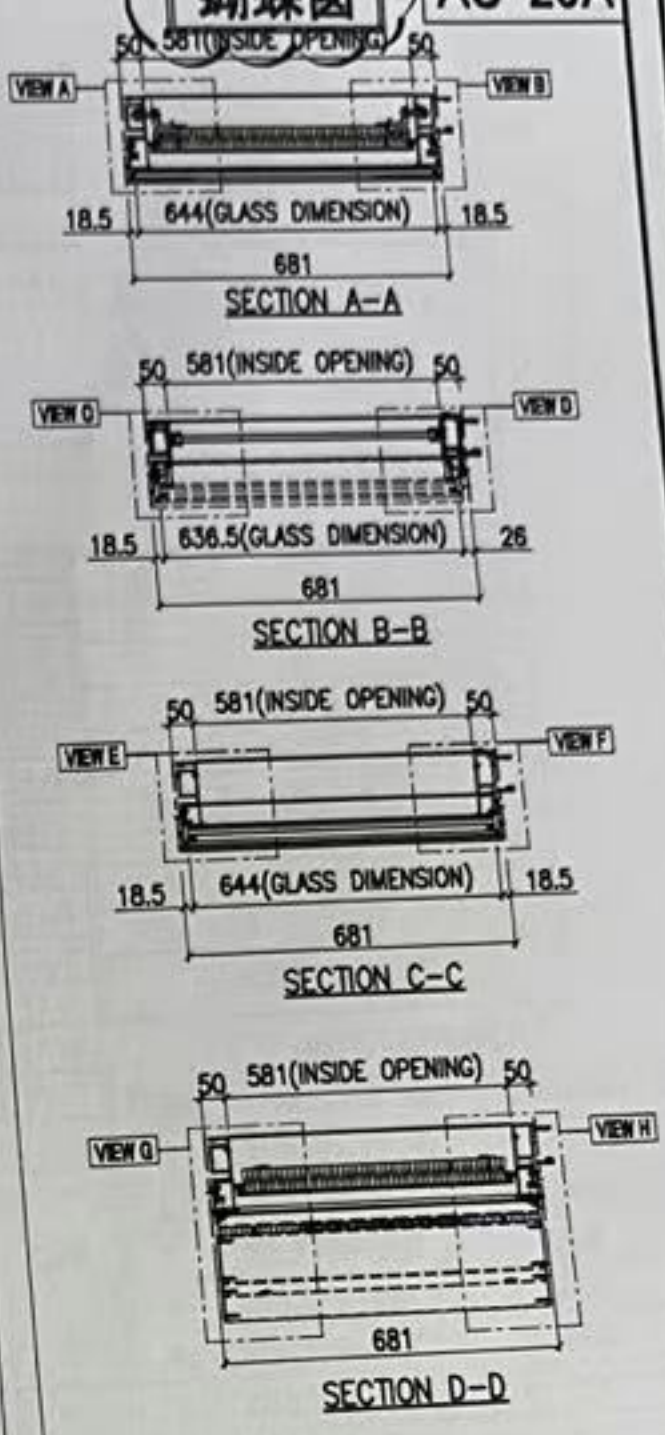
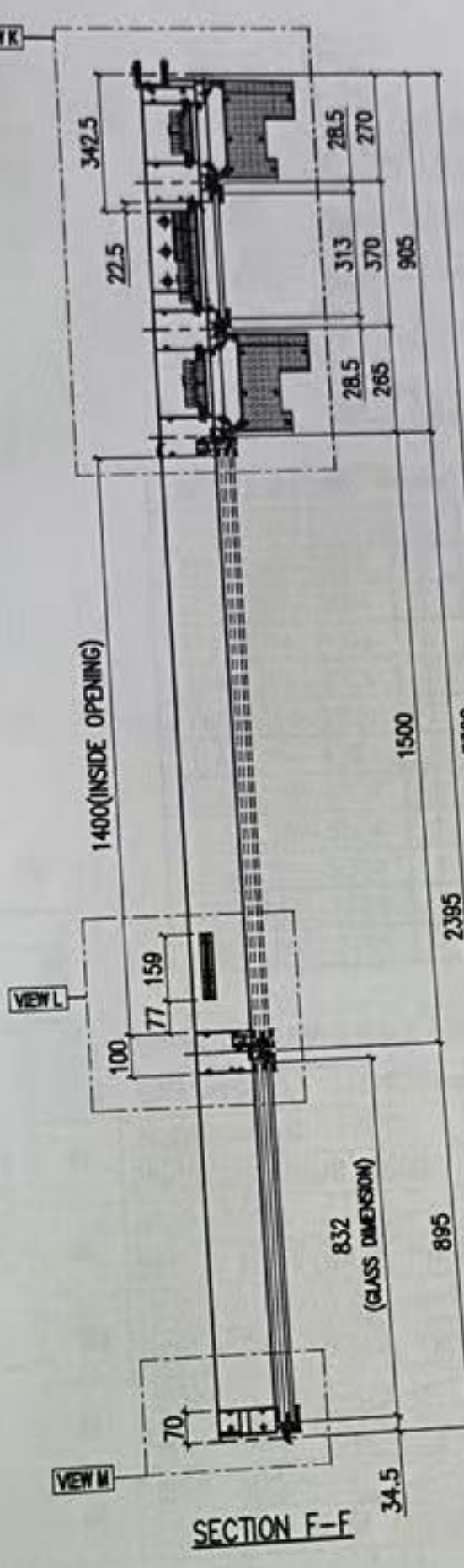
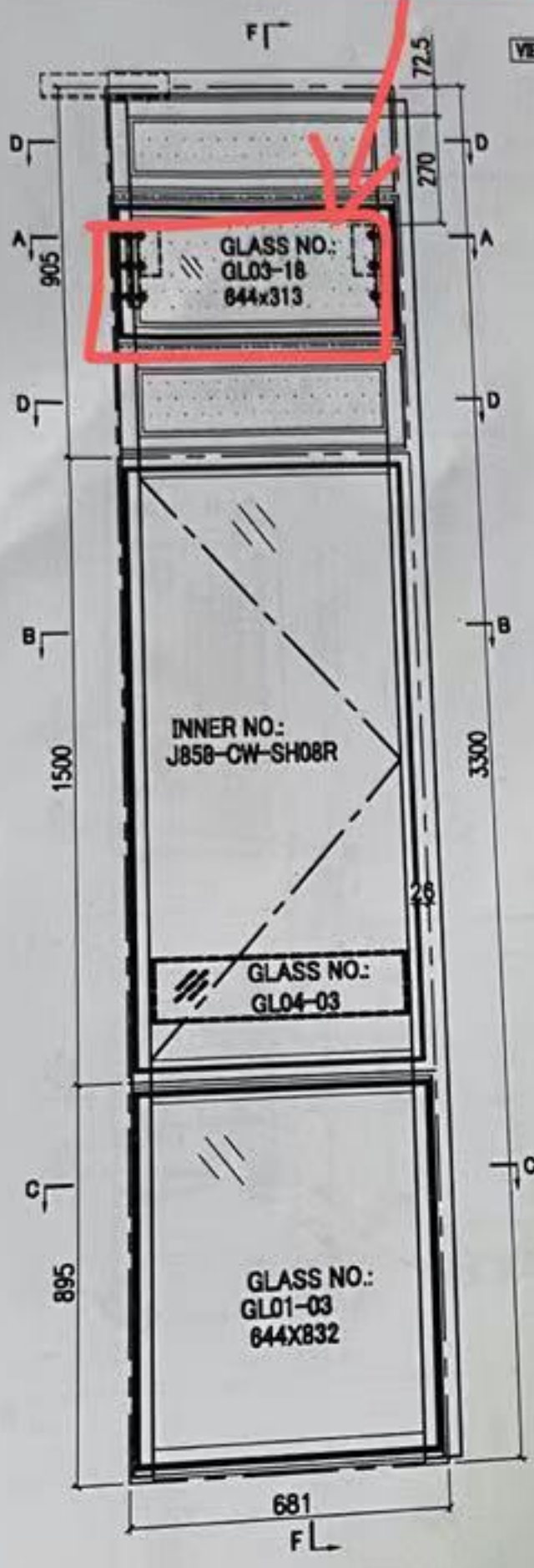
傳遞編號：

HK 0472 / 24

發件人簽署：項目經理簽署：

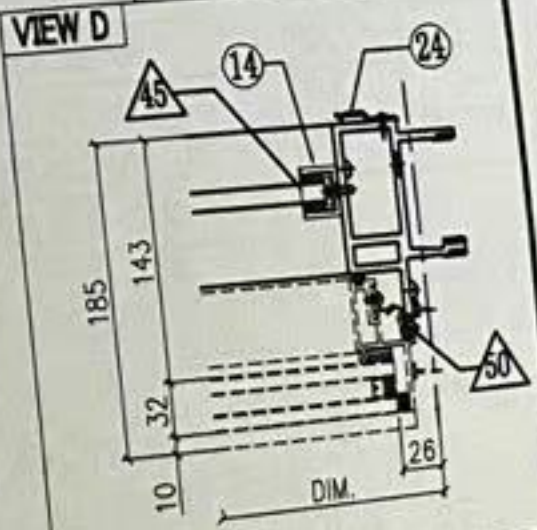
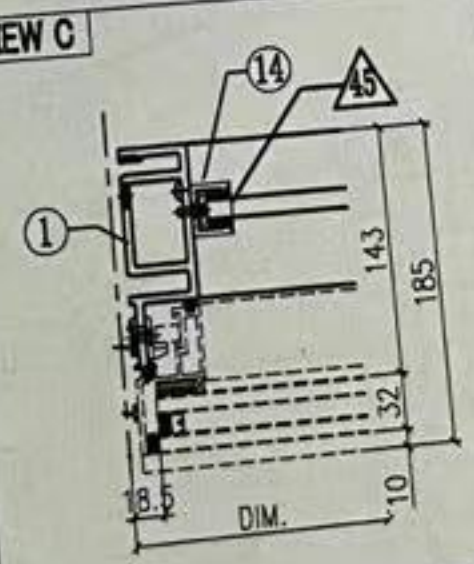
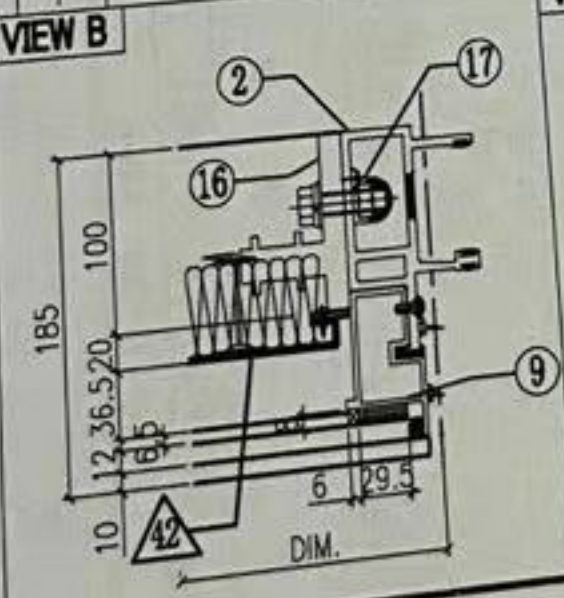
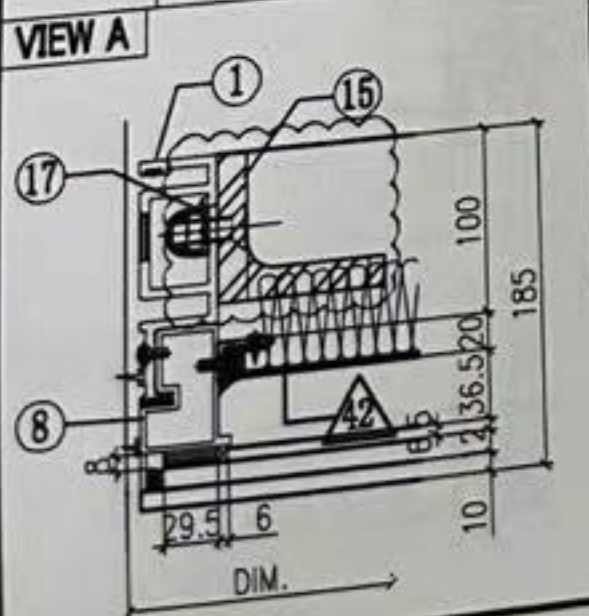
工程號	J858	類別		物料號	-
地盘	康城11期	制圖	Z. S. P	2022-06-28	圖號 AR-681H1-F2hb2
修改	1	採用			數量 -
日期	15/12	材料	欠这块玻璃	圖紙名稱	單元組裝圖
				材料	-
				復核	-
				批准	-
				單件重量	(KG)

蝴蝶窗 AS-25A

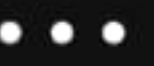


GLASS	GLASS NUMBER	WIDTH	HEIGHT	QTY.
	GL03-18	644	313	1
	GL04-03	561	145	1
	GL01-03	644	832	1

記錄用



# J858 康城11期 鋁廠(33)



昨天 上午11:13

記錄用



南nan\*

@**蔘草** 🌿 🌿 宝哥，如昨天微信群组所说，T2座BD & BE 位置计划顶楼都需要安排拉回。

其中要求的区域中T2座BD 位置 (T2B-CW4) 61F有块单元板AS-25欠 GL03-18玻璃，是否仍需出货，空框出货？

**蔘草** 🌿 🌿 : BD BE 这两个位置差不多了要出到顶了



南nan\*

T2B-CW4 B座D座				T2B-CW5 B座E座			
61F	AS-25	GL03-18	AS-25	AS-25	AS-25	AS-25	AS-25
60F	AS-25	GL03-18	AS-25	AS-25	AS-25	AS-25	AS-25
59F	AS-25	GL03-18	AS-25	AS-25	AS-25	AS-25	AS-25
58F	AS-25	GL03-18	AS-25	AS-25	AS-25	AS-25	AS-25
57F	AS-25	GL03-18	AS-25	AS-25	AS-25	AS-25	AS-25
56F	AS-25	GL03-18	AS-25	AS-25	AS-25	AS-25	AS-25
55F	AS-25	GL03-18	AS-25	AS-25	AS-25	AS-25	AS-25
54F	AS-25	GL03-18	AS-25	AS-25	AS-25	AS-25	AS-25
53F	AS-25	GL03-18	AS-25	AS-25	AS-25	AS-25	AS-25
52F	AS-25	GL03-18	AS-25	AS-25	AS-25	AS-25	AS-25
51F	AS-25	GL03-18	AS-25	AS-25	AS-25	AS-25	AS-25
50F	AS-25	GL03-18	AS-25	AS-25	AS-25	AS-25	AS-25
49F	AS-25	GL03-18	AS-25	AS-25	AS-25	AS-25	AS-25
48F	AS-25	GL03-18	AS-25	AS-25	AS-25	AS-25	AS-25
47F	AS-25	GL03-18	AS-25	AS-25	AS-25	AS-25	AS-25
46F	AS-25	GL03-18	AS-25	AS-25	AS-25	AS-25	AS-25
45F	AS-25	GL03-18	AS-25	AS-25	AS-25	AS-25	AS-25
44F	AS-25	GL03-18	AS-25	AS-25	AS-25	AS-25	AS-25
43F	AS-25	GL03-18	AS-25	AS-25	AS-25	AS-25	AS-25
42F	AS-25	GL03-18	AS-25	AS-25	AS-25	AS-25	AS-25
41F	AS-25	GL03-18	AS-25	AS-25	AS-25	AS-25	AS-25
40F	AS-25	GL03-18	AS-25	AS-25	AS-25	AS-25	AS-25
39F	AS-25	GL03-18	AS-25	AS-25	AS-25	AS-25	AS-25
38F	AS-25	GL03-18	AS-25	AS-25	AS-25	AS-25	AS-25
37F	AS-25	GL03-18	AS-25	AS-25	AS-25	AS-25	AS-25
36F	AS-25	GL03-18	AS-25	AS-25	AS-25	AS-25	AS-25
35F	AS-25	GL03-18	AS-25	AS-25	AS-25	AS-25	AS-25
34F	AS-25	GL03-18	AS-25	AS-25	AS-25	AS-25	AS-25
33F	AS-25	GL03-18	AS-25	AS-25	AS-25	AS-25	AS-25
32F	AS-25	GL03-18	AS-25	AS-25	AS-25	AS-25	AS-25
31F	AS-25	GL03-18	AS-25	AS-25	AS-25	AS-25	AS-25
30F	AS-25	GL03-18	AS-25	AS-25	AS-25	AS-25	AS-25
29F	AS-25	GL03-18	AS-25	AS-25	AS-25	AS-25	AS-25
28F	AS-25	GL03-18	AS-25	AS-25	AS-25	AS-25	AS-25
27F	AS-25	GL03-18	AS-25	AS-25	AS-25	AS-25	AS-25
26F	AS-25	GL03-18	AS-25	AS-25	AS-25	AS-25	AS-25
25F	AS-25	GL03-18	AS-25	AS-25	AS-25	AS-25	AS-25
24F	AS-25	GL03-18	AS-25	AS-25	AS-25	AS-25	AS-25
23F	AS-25	GL03-18	AS-25	AS-25	AS-25	AS-25	AS-25
22F	AS-25	GL03-18	AS-25	AS-25	AS-25	AS-25	AS-25
21F	AS-25	GL03-18	AS-25	AS-25	AS-25	AS-25	AS-25
20F	AS-25	GL03-18	AS-25	AS-25	AS-25	AS-25	AS-25
19F	AS-25	GL03-18	AS-25	AS-25	AS-25	AS-25	AS-25
18F	AS-25	GL03-18	AS-25	AS-25	AS-25	AS-25	AS-25
17F	AS-25	GL03-18	AS-25	AS-25	AS-25	AS-25	AS-25
16F	AS-25	GL03-18	AS-25	AS-25	AS-25	AS-25	AS-25
15F	AS-25	GL03-18	AS-25	AS-25	AS-25	AS-25	AS-25
14F	AS-25	GL03-18	AS-25	AS-25	AS-25	AS-25	AS-25
13F	AS-25	GL03-18	AS-25	AS-25	AS-25	AS-25	AS-25
12F	AS-25	GL03-18	AS-25	AS-25	AS-25	AS-25	AS-25
11F	AS-25	GL03-18	AS-25	AS-25	AS-25	AS-25	AS-25
10F	AS-25	GL03-18	AS-25	AS-25	AS-25	AS-25	AS-25
9F	AS-25	GL03-18	AS-25	AS-25	AS-25	AS-25	AS-25
8F	AS-25	GL03-18	AS-25	AS-25	AS-25	AS-25	AS-25
7F	AS-25	GL03-18	AS-25	AS-25	AS-25	AS-25	AS-25
6F	AS-25	GL03-18	AS-25	AS-25	AS-25	AS-25	AS-25
5F	AS-25	GL03-18	AS-25	AS-25	AS-25	AS-25	AS-25
4F	AS-25	GL03-18	AS-25	AS-25	AS-25	AS-25	AS-25
3F	AS-25	GL03-18	AS-25	AS-25	AS-25	AS-25	AS-25
2F	AS-25	GL03-18	AS-25	AS-25	AS-25	AS-25	AS-25
1F	AS-25	GL03-18	AS-25	AS-25	AS-25	AS-25	AS-25



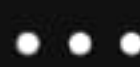
南nan\*



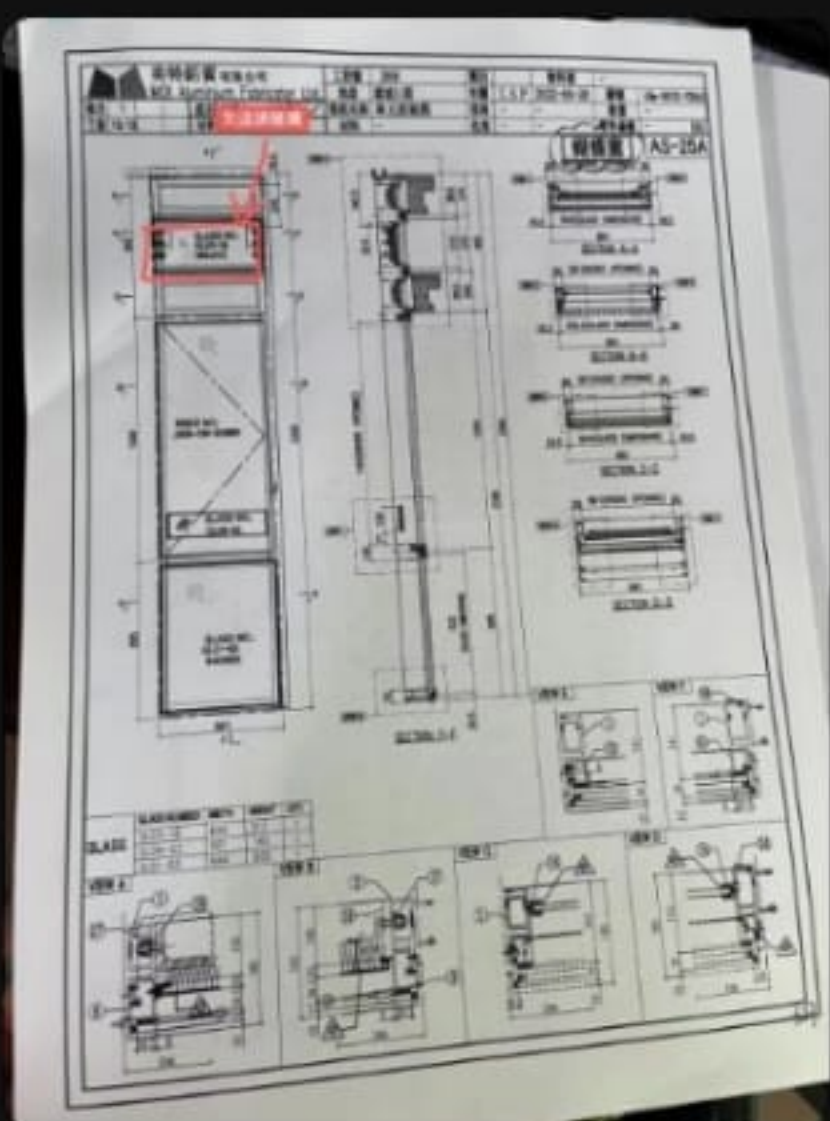
Input field for text or voice recording



# J858 康城11期 鋁廠(33)



南nan\*



薈草 🌿 🌿

@Jason Leung



薈草 🌿 🌿

📶 13"

記錄用

昨天 上午11:26

@南 nan\* @薈草 🌿 🌿  
封木板出，，後補 ei。



昨天 上午11:27



Message input field



# J858 康城11期 鋁廠(33)



152.1 KB

微信電腦版

記錄用

昨天 下午8:45



JAcky pANG

如廠做臨時欠玻璃生产補救方，我建議用鋁板去做，即膠加收螺絲固定，因為木板風吹雨打好快會發霉好快會梅爛??唔擺得好耐的?? 🙏



Ant：@南nan\* @薈草 🌿 🌿 封木板出，，後補ei。

上午9:30



陈进华

858 出货单  
24-3-16.pdf  
129.4 KB

