



工程指示 / 要求簡箋(E.I.)

工程指示編號：EI / 7468 / 24

修改版次：A

工程編號：J - 858

工程名稱：將軍澳日出康城 11

工程項目：幕牆 特色層室外收口鋁板 地盤用 (企身+橫向)

收件人：生統

發件人：Paul Wong

日期：23/05/2024

內容

A 版: 因應地盤進度, T3 BB BE 要先交場, 因此此兩柱的收口優先生產及出貨。

原 EI5635 只出了標準層,

請按加工圖生產特色層室外收口鋁板送地盆。

1. 包括特色層(最後兩層)的企身收口, AB 座大鋁板, Flat Roof 的橫向收口, R/F 層的橫向收口, Access Panel (R/F 每座 3 個)
2. 附 B.M excel, 圖則表 excel, 數量分層統計表 excel, 位置圖
3. 分座包裝, 生產次序 T1 → T2 → T3
4. 橫向收口要裝棉 25mm 隔熱棉
5. 橫向收口去水孔用 6x20 mm 長孔
6. 留意顏色: Flat Roof 的橫向收口=玫瑰金。 R/F 層的橫向收口 = 香檳金
企身轉角位置= 用深銅色: 標準層 AQ-14,15,19,20,37 (ei5635 I)
(ECD3W04976S-JF2) 即特色層 AQ-103,103.1,112,112.1
7. AQ105-AQ107 (AB 座大鋁板) 地盤用
8. AQ200 - AQ211 為 Flat Roof 的橫向收口, AQ300 - AQ363 為 R/F 的橫向收口
9. AQ -303 = Access Panel 位置 (R/F 每座 3 個)
10. 跟 EI5635 一樣, 因應地盤需要, 所有鋁板出貨, 需分型號, 分 CW 分柱號來包裝/打扎
11. AQ200 - AQ211 和 AQ300 - AQ363 是兩層不同, 需分開 AQ 2xx 和 AQ 3xx 包扎
12. 按 11 號圖拆圖 (記錄)

請在 2024.05.31 前完成上列要求。

附：頁

分發東莞各部門：

- () 生產技術總監 連附件 (✓) 技術部 連附件 () 生產部 連附件 () 機械設計部 連附件
 () 採購部 連附件 (✓) 生產統籌部 連附件 (✓) 小羅&清 連附件
 () 質檢部 連附件 () 會計部 連附件 () 報關組 連附件 () 其他 _____ 連附件

分發香港各部門：

- () 行政部 連附件 () 會計部 連附件 () 統籌部 連附件 (✓) 工程部地盤科文 積哥 連附件
 () 採購部 連附件 () QS 部 連附件 () 維修部 連附件 () 其他 _____ 連附件

傳遞編號：

HK 0956 / 24

發件人簽署：

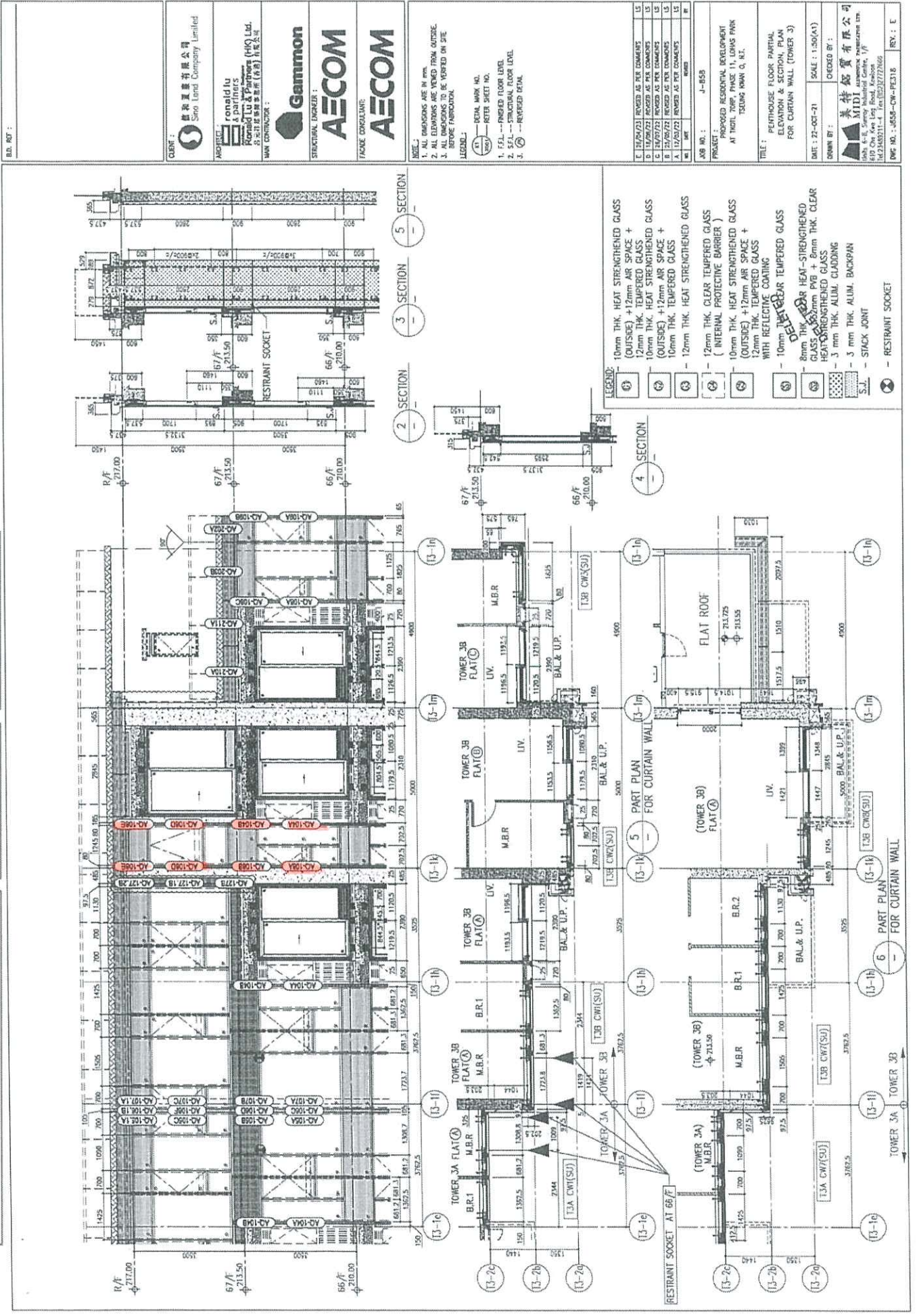
項目經理簽署：

T3

T3 BA

T3 BB

T3 BC



REVISIONS:

1	12/29/23	REVISED AS PER COMMENTS	LS
2	12/29/23	REVISED AS PER COMMENTS	LS
3	12/29/23	REVISED AS PER COMMENTS	LS
4	12/29/23	REVISED AS PER COMMENTS	LS
5	12/29/23	REVISED AS PER COMMENTS	LS
6	12/29/23	REVISED AS PER COMMENTS	LS

DATE: 22-OCT-21
SCALE: 1:50(A1)
DRAWN BY: [Signature]
CHECKED BY: [Signature]
PROJECT: PROPOSED RESIDENTIAL DEVELOPMENT AT TROPIC TOWER, PHASE 11, LOMAS PARK TOWNSHIP, NJ, NJ.
TITLE: PENTHOUSE FLOOR PARTIAL ELEVATION & SECTION, PLAN FOR CURTAIN WALL (TOWER 3)
JOB NO.: J-858
ARCHITECT: Sino Land Company Limited
DESIGNER: Ronald Lu & Partners (HK) Ltd.
STRUCTURAL ENGINEER: Gammorn
FACADE CONSULTANT: AECOM

NOTE:

- ALL DIMENSIONS ARE IN MM.
- ALL ELEVATIONS ARE VIEWED FROM OUTSIDE.
- ALL DIMENSIONS TO BE VERIFIED ON SITE BEFORE CONSTRUCTION.

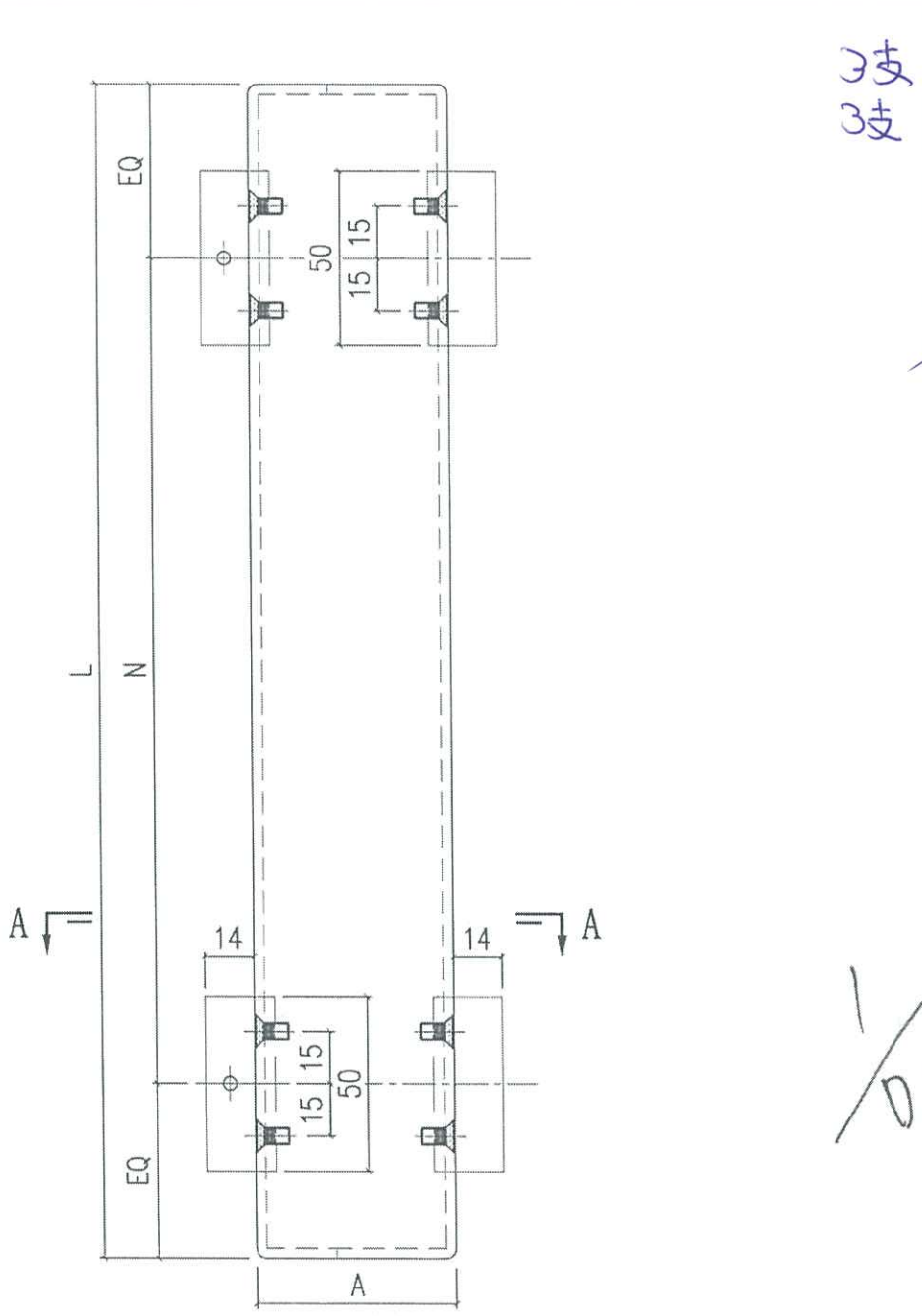
LEGEND:

- RETAIL MARK NO.
- REFER SHEET NO.
- 1. F.F.L. --- FINISHED FLOOR LEVEL.
- 2. S.F.L. --- STRUCTURAL FLOOR LEVEL.
- 3. --- REVERSED METAL.

LEGEND:

- ① 10mm THK. HEAT STRENGTHENED GLASS (OUTSIDE) + 12mm THK. TEMPERED GLASS
- ② 10mm THK. HEAT STRENGTHENED GLASS (OUTSIDE) + 12mm THK. TEMPERED GLASS
- ③ 10mm THK. HEAT STRENGTHENED GLASS (INTERNAL PROTECTIVE BARRIER) + 10mm THK. HEAT STRENGTHENED GLASS (OUTSIDE) + 12mm THK. TEMPERED GLASS WITH REFLECTIVE COATING
- ④ 10mm THK. CLEAR TEMPERED GLASS
- ⑤ 10mm THK. CLEAR TEMPERED GLASS + 8mm THK. HEAT-STRENGTHENED GLASS + 8mm THK. CLEAR HEAT-STRENGTHENED GLASS
- ⑥ 3 mm THK. ALUM. GLASSING
- ⑦ 3 mm THK. ALUM. BACKSPAN
- S.L. --- STACK JOINT
- ⊗ --- RESTRAINT SOCKET

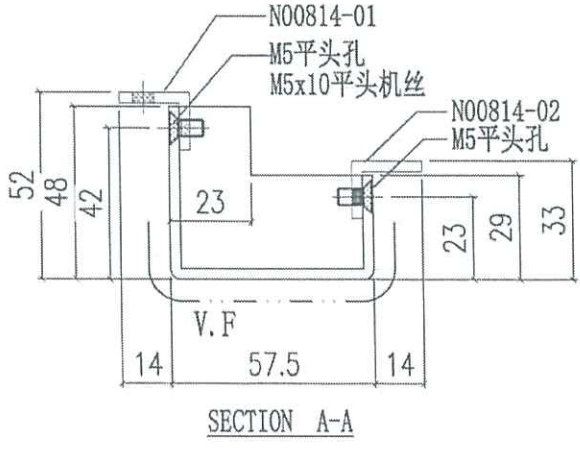
 美特铝质有限公司 MIDI Aluminium Fabricator Ltd.		工程號 J858 地盘 康城11期	類別 制圖 J.L.	物料號 - 2023-08-01	圖號 AQ-104
修改 日期	採用工廠 材料颜色 香槟金(ECD3X10099S-JF2)	图纸名称 铝折件 材料 3.0mm 铝板	復核 - 批准 -	數量 - 單件重量 -	- (KG)



编号	L	N
AQ-104A	2585	Ø300c/cx8
AQ-104B	885	Ø300c/cx2
AQ-104C	522.5	300
AQ-104D	362.5	250
AQ-104E	2510	Ø300c/cx8
AQ-104F	597.5	300

3支
3支

1
018

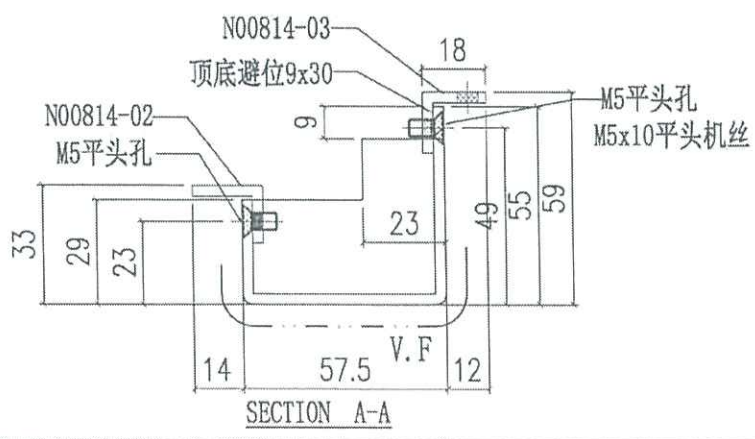
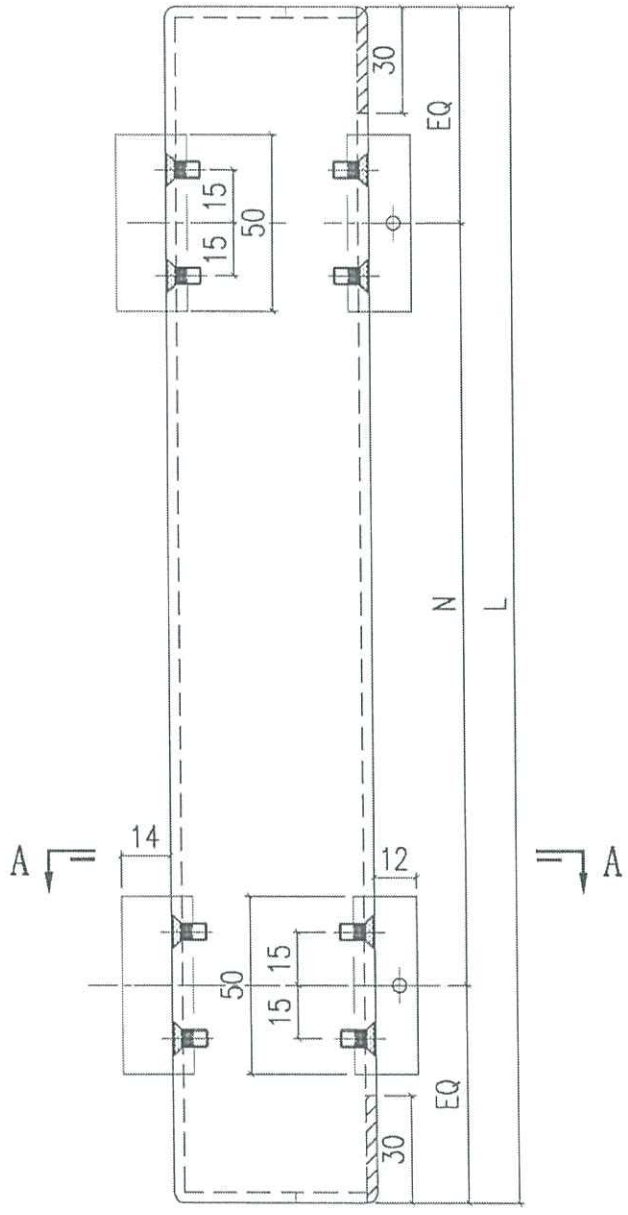


 美特鋁質有限公司 MIDI Aluminium Fabricator Ltd.		工程號 J858 地盘 康城11期 图纸名称 铝折件 材料 3.0mm 铝板	類別 制圖 J.L. 復核 - 批准 -	物料號 - 2023-08-01 圖號 AQ-108 數量 - 單件重量 - (KG)
修改	採用工廠	地盤 ✓		
日期	材料颜色	香槟金 (EC03X100995-JF2)		

编号	L	N
AQ-108A	2585	@300c/cx8
AQ-108B	885	@300c/cx2
AQ-108C	522.5	300
AQ-108D	2510	@300c/cx8
AQ-108E	597.5	300

1支
 1支
 3支
 3支

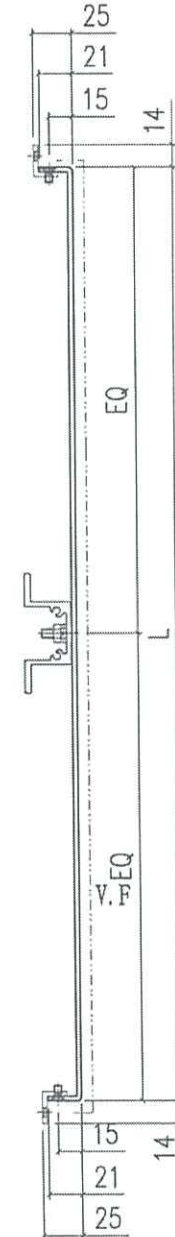
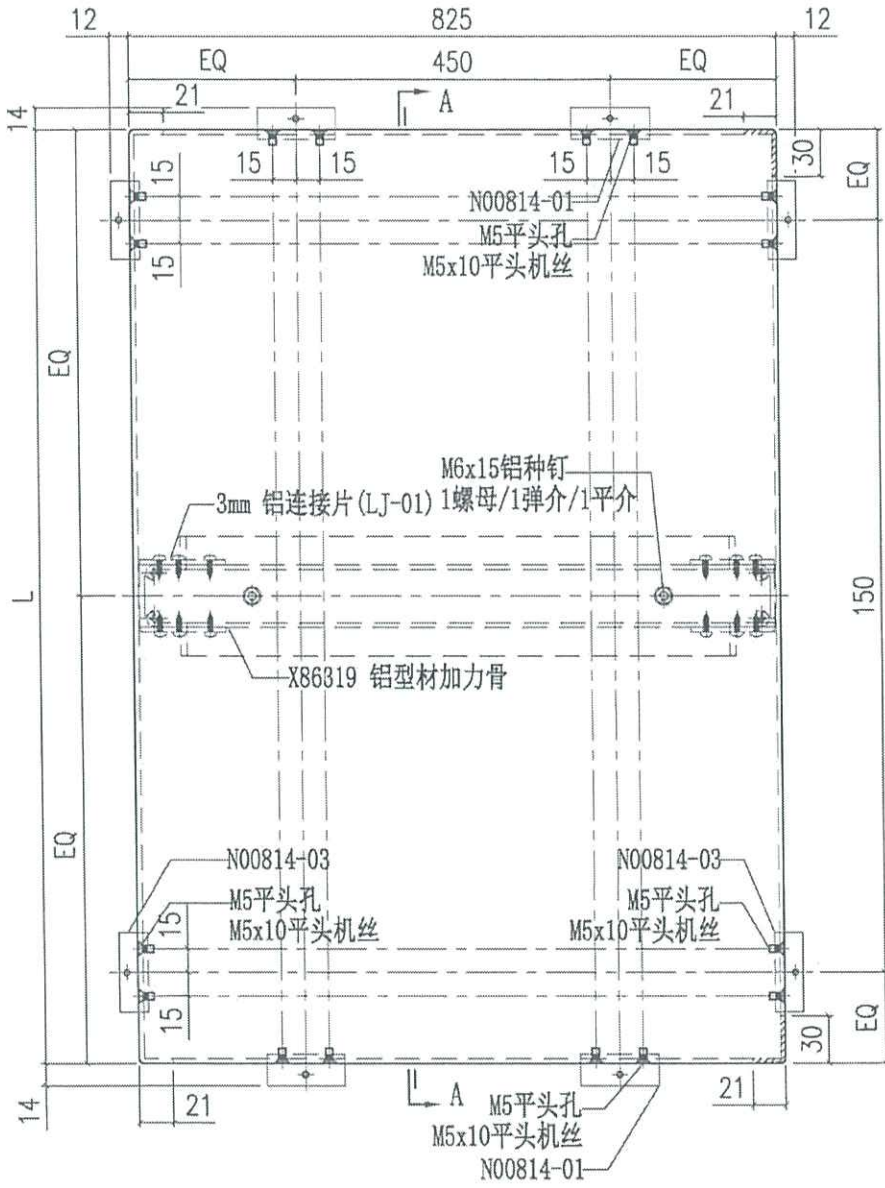
TOP



 美特鋁質有限公司 MIDI Aluminium Fabricator Ltd.		工程號	J858	類別		物料號	-
		地盘	康城11期	制圖	J.L.	2024-03-05	圖號
修改		採用工廠	地盘 ✓	图纸名称	铝板加工图	復核	-
日期		材料颜色	香槟金 (C033X10099S-JF2)	- 材料	3mm THK. 铝板	批准	-
						數量	-
						單件重量	- (KG)

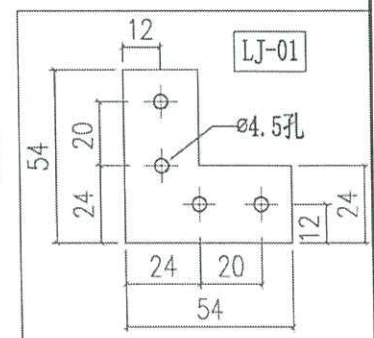
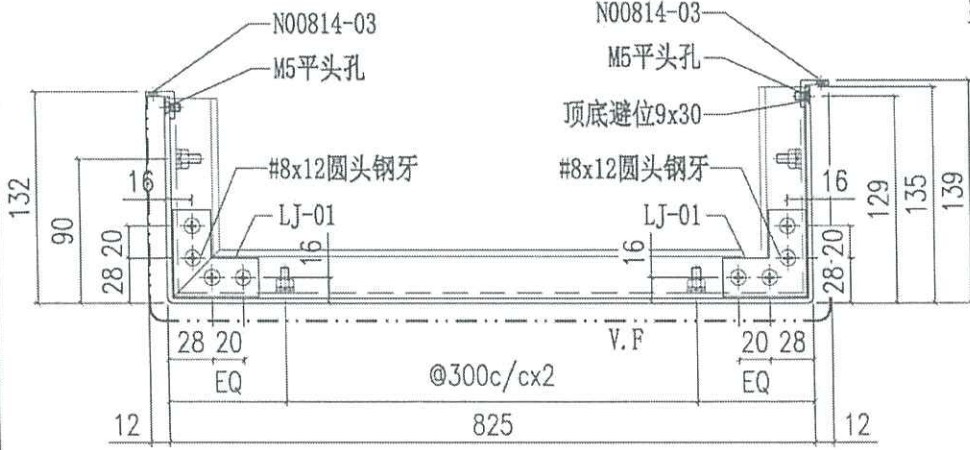
编号	L
AQ-129	197.5

支



2
05.1

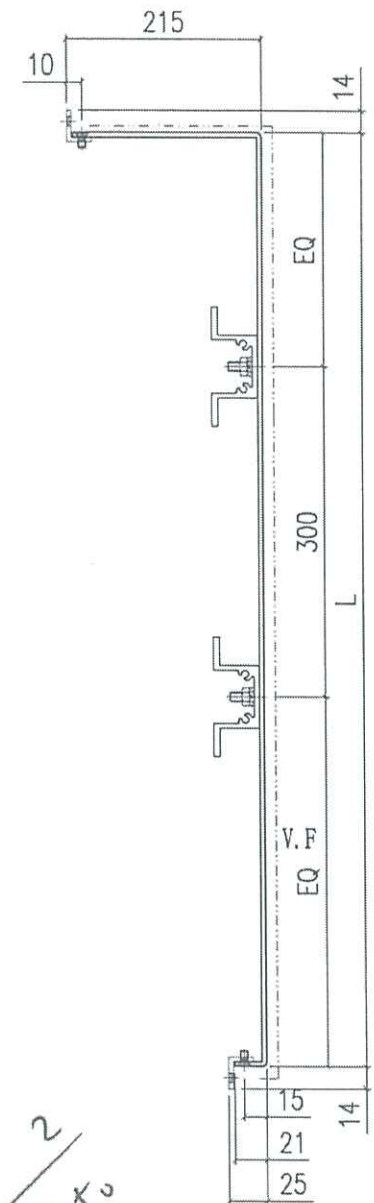
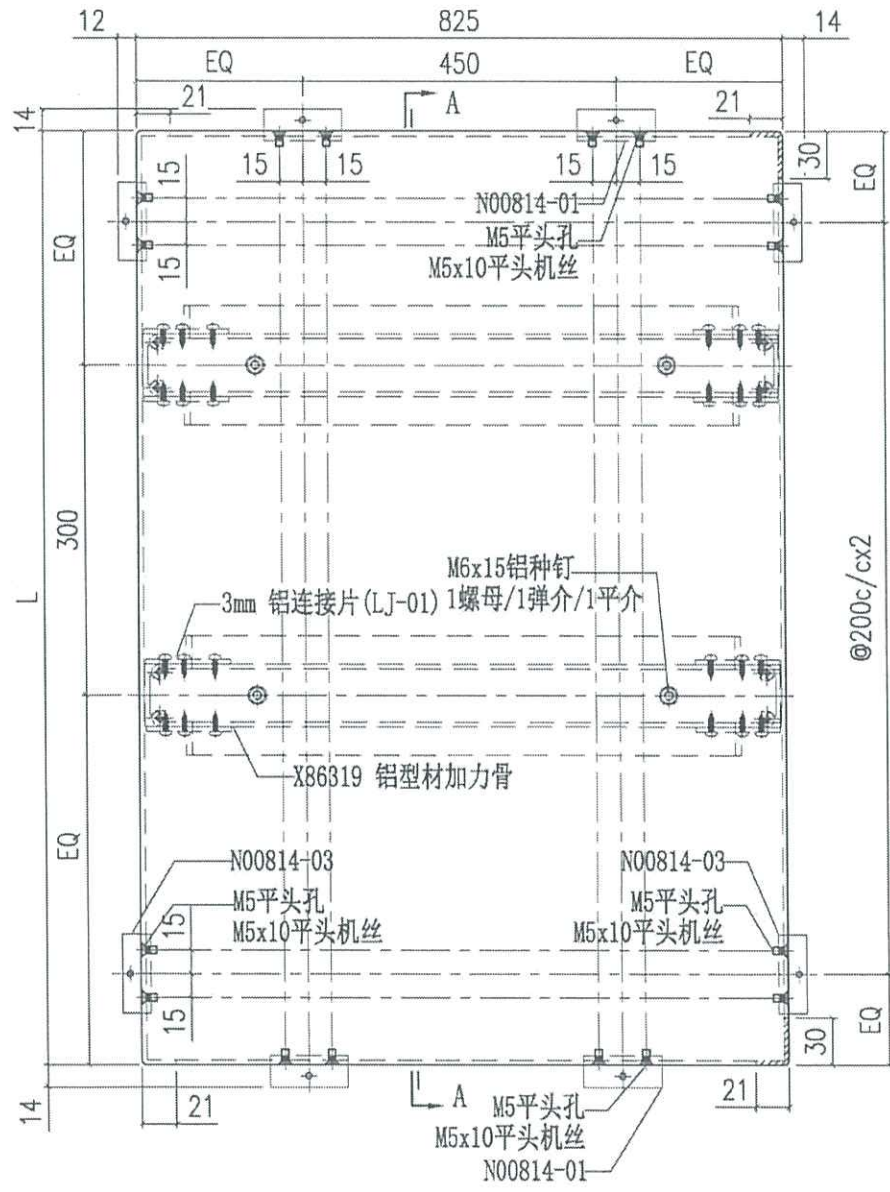
SECTION A-A



 美特鋁質有限公司 MIDI Aluminium Fabricator Ltd.		工程號 J858 地盤 康城11期 图纸名称 铝板加工图	類別 制圖 J.L. 復核 - 批准 -	物料號 - 2024-03-05 - -	圖號 AQ-129.2 數量 - 單件重量 - (KG)
修改 日期	採用工廠 材料颜色 香橙金 (EC03X10099S-JF2)	地盤 <input checked="" type="checkbox"/> - 材料 3mm THK. 铝板			

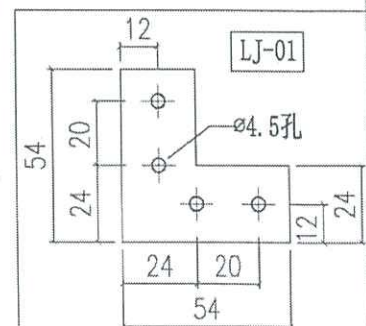
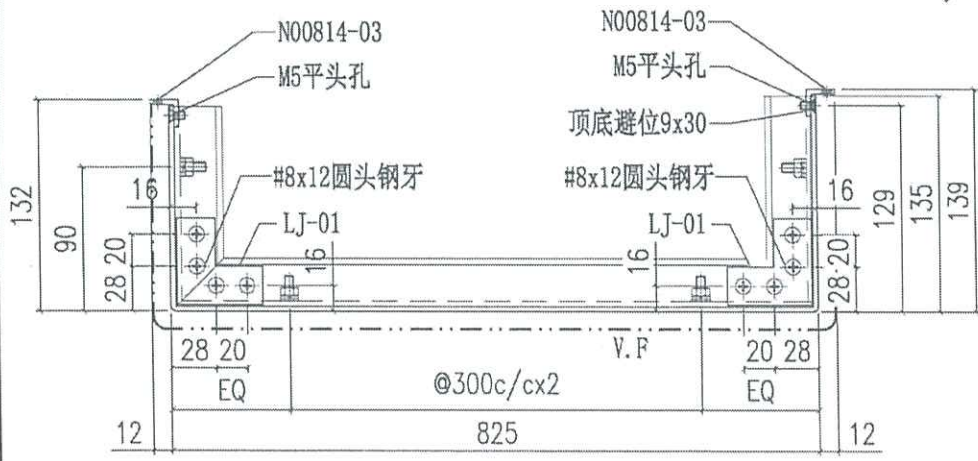
编号	L
AQ-129.2	597.5

支



2
D50

SECTION A-A



T3 BB

T3 BE

- AQ 108E x2
- AQ 108D x2
- AQ 108B x1
- AQ 104B x1
- AQ 108A x1
- AQ 104A x1

- AQ 108E x1
- AQ 108D x1
- AQ 104B x2
- AQ 104A x2
- AQ 129 x1
- AQ 129.1 x1
- AQ 129.2 x1

~~#~~

- AQ 108E x3
- AQ 108D x3
- AQ 108B x1
- AQ 108A x1
- AQ 104B x3
- AQ 104A x3
- AQ 129 x1
- AQ 129.1 x1
- AQ 129.2 x1

(1754)