



工程指示 / 要求簡箋(E.I.)

工程指示編號：EI / 7467 / 24

修改版次：-

工程編號：J - 858

工程名稱：將軍澳日出康城

工程項目：幕牆 地盤用 特色層起底收口鋁板和防水片假露台位 T1 62F, T2 67F, T3 67F (特色層)

收件人：生統/鋁金

發件人：Paul Wong

日期：14/03/2024

要求提供 / 確認 事項：

- |                                    |                                     |                               |
|------------------------------------|-------------------------------------|-------------------------------|
| <input type="checkbox"/> 初步鋁料 B.M. | <input type="checkbox"/> 加工拆圖，然後生產  | <input type="checkbox"/> 尺寸表  |
| <input type="checkbox"/> 正式鋁料 B.M. | <input type="checkbox"/> 技術上資料 / 指示 | <input type="checkbox"/> 報價   |
| <input type="checkbox"/> 配件 B.M.   | <input type="checkbox"/> 樣辦或貨品說明書   | <input type="checkbox"/> 分判合約 |

內容：

請生產鋁板和防水片 AC-R01, AC-R02, AF-R01 到地盤。 (\*分座打扎)

1. 顏色為 ECD3X10099-JF2 香檳金

2. 噴塗跟圖中 V.F 指示

3. 附 BM excel，分層數量表 excel，圖則表 excel，位置圖

4. 防水片優先出貨

謝謝

請在 2024. 04. 03 前完成上列要求。

分發東莞各部門：

- |  |   |  |  |
|--|---|--|--|
| <input type="checkbox"/> 生產技術總監 <input type="checkbox"/> 連附件 | <input checked="" type="checkbox"/> 技術部 <input checked="" type="checkbox"/> 連附件   | <input type="checkbox"/> 生產部 <input type="checkbox"/> 連附件                        | <input type="checkbox"/> 機械設計部 <input type="checkbox"/> 連附件    |
| <input type="checkbox"/> 採購部 <input type="checkbox"/> 連附件    | <input checked="" type="checkbox"/> 生產統籌部 <input checked="" type="checkbox"/> 連附件 | <input checked="" type="checkbox"/> 小羅&清 <input checked="" type="checkbox"/> 連附件 |  |
| <input type="checkbox"/> 質檢部 <input type="checkbox"/> 連附件    | <input type="checkbox"/> 會計部 <input type="checkbox"/> 連附件                         | <input type="checkbox"/> 報關組 <input type="checkbox"/> 連附件                        | <input type="checkbox"/> 其他 _____ <input type="checkbox"/> 連附件 |

分發香港各部門：

- |   |  |   |  |
|---|--|---|--|
| <input type="checkbox"/> 行政部 <input type="checkbox"/> 連附件                       | <input type="checkbox"/> 會計部 <input type="checkbox"/> 連附件  | <input type="checkbox"/> 統籌部 <input type="checkbox"/> 連附件 | <input checked="" type="checkbox"/> 工程部地盤科文 積哥 <input checked="" type="checkbox"/> 連附件 |
| <input checked="" type="checkbox"/> 採購部 <input checked="" type="checkbox"/> 連附件 | <input type="checkbox"/> QS 部 <input type="checkbox"/> 連附件 | <input type="checkbox"/> 維修部 <input type="checkbox"/> 連附件 | <input type="checkbox"/> 其他 _____ <input type="checkbox"/> 連附件                         |


傳遞編號：

HK 0463 / 24

發件人簽署：

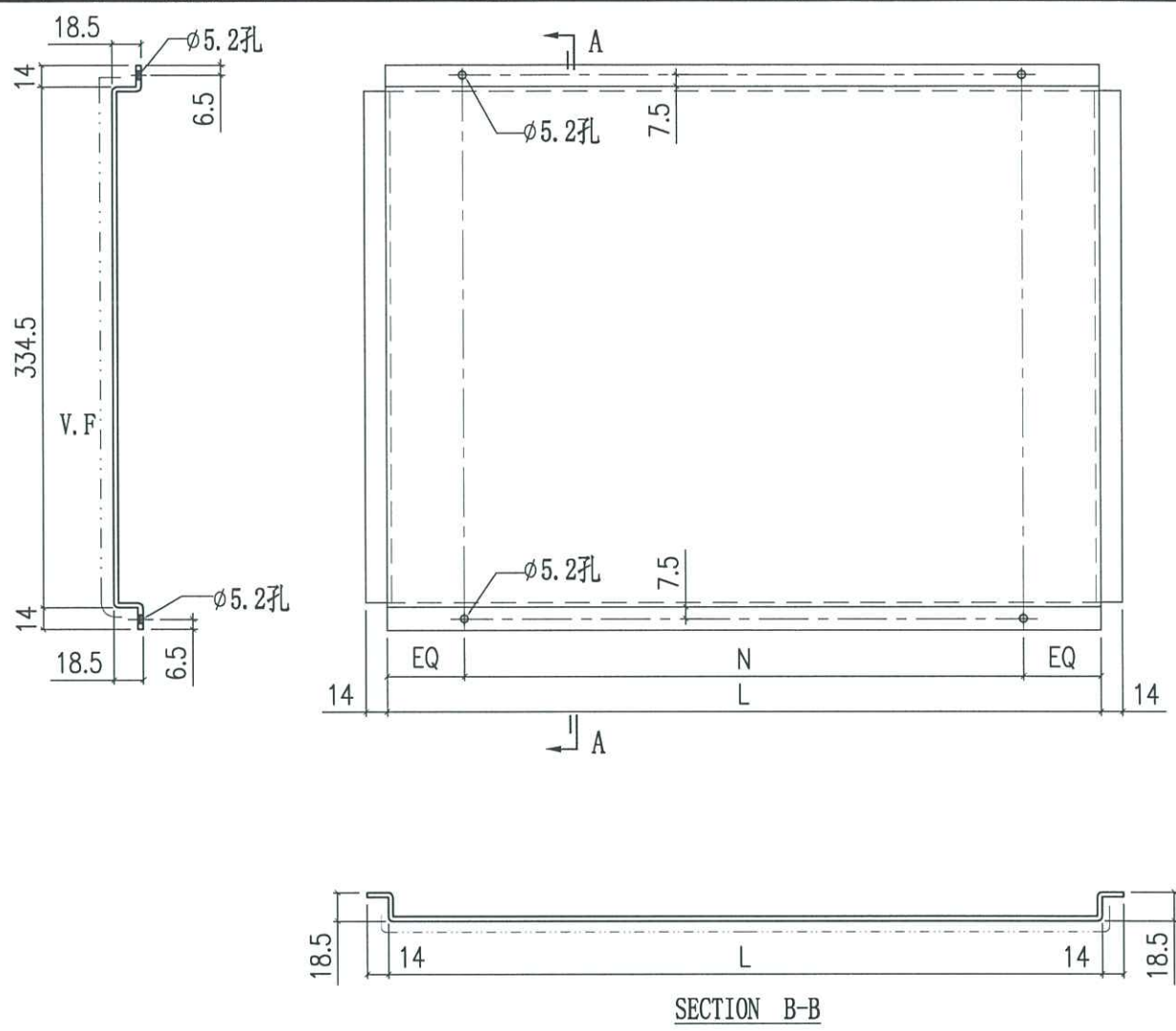
項目經理簽署：



 美特鋁質 有限公司 MID1 Aluminium Fabricator Ltd.	工程號: J-858	計算: K.C	日期: 12/07/2023	送呈:
	地盤名稱: 康城11期	核對:	日期:	副本:
地盤鋁板B.M.表	項目類別: T1,T2,T3起底鋁板	批准:	日期:	
BM編號:	修改版次:		總V.F.: 14.7	總重量: 254.5
此BM依據拆圖資料計算				

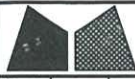
序號	修改內容	鋁板圖號	鋁板名稱	顏色	實用	後備	總數	總重量	單件展 開面積	總展開面 積	單件V.F.	總V.F.	備註
									平方米		平方米		
1		AC-R01-01	3mm厚鋁板	ECD3X1009 9S-JF2	3		3	11.8	0.483	1.448	0.391	1.172	
2		AC-R01-02	3mm厚鋁板	ECD3X1009 9S-JF2	6		6	10.3	0.210	1.261	0.159	0.953	
3		AC-R01-03	3mm厚鋁板	ECD3X1009 9S-JF2	1		1	3.9	0.486	0.486	0.393	0.393	
4		AC-R01-04	3mm厚鋁板	ECD3X1009 9S-JF2	3		3	7.1	0.293	0.878	0.229	0.687	
5		AC-R01-05	3mm厚鋁板	ECD3X1009 9S-JF2	1		1	2.3	0.289	0.289	0.226	0.226	
6		AC-R01-06	3mm厚鋁板	ECD3X1009 9S-JF2	1		1	2.3	0.279	0.279	0.217	0.217	
7		AC-R02-01	3mm厚鋁板	ECD3X1009 9S-JF2	22		22	51.6	0.288	6.341	0.229	5.041	
8		AC-R02-02	3mm厚鋁板	ECD3X1009 9S-JF2	4		4	6.7	0.206	0.822	0.159	0.636	
9		AC-R02-03	3mm厚鋁板	ECD3X1009 9S-JF2	7		7	26.0	0.457	3.202	0.373	2.611	
10		AC-R02-04	3mm厚鋁板	ECD3X1009 9S-JF2	1		1	3.8	0.464	0.464	0.379	0.379	
11		AC-R02-05	3mm厚鋁板	ECD3X1009 9S-JF2	1		1	2.0	0.250	0.250	0.197	0.197	
12		AC-R02-06	3mm厚鋁板	ECD3X1009 9S-JF2	1		1	5.6	0.688	0.688	0.569	0.569	
13		AC-R02-07	3mm厚鋁板	ECD3X1009 9S-JF2	1		1	2.0	0.251	0.251	0.197	0.197	
14		AC-R02-08	3mm厚鋁板	ECD3X1009 9S-JF2	2		2	8.6	0.527	1.055	0.432	0.865	
15		AC-R02-09	3mm厚鋁板	ECD3X1009 9S-JF2	1		1	5.6	0.689	0.689	0.569	0.569	
16		<del>AF-R01</del>	<del>1.5mm厚鋁板</del>	<del>CHROMATE</del>	<del>30</del>		<del>30</del>	<del>104.9</del>	<del>0.860</del>	<del>25.800</del>	<del>0.000</del>	<del>0.000</del>	
17													
18													
19													
						總計	85	254		44		15	

 美特鋁質有限公司 MIDI Aluminium Fabricator Ltd.		工程號 J858 地盘 康城11期 图纸名称 铝板加工图 材料 3.0mm 铝板	類別 制圖 K.C 復核 - 批准 -	物料號 - 2023-07-13 - -	圖號 AC-R01 數量 - 單件重量 - (KG)
修改 日期	採用工廠 材料颜色 PVF2 (SILVER CHAMPAGNE)	地盤 <input checked="" type="checkbox"/>			



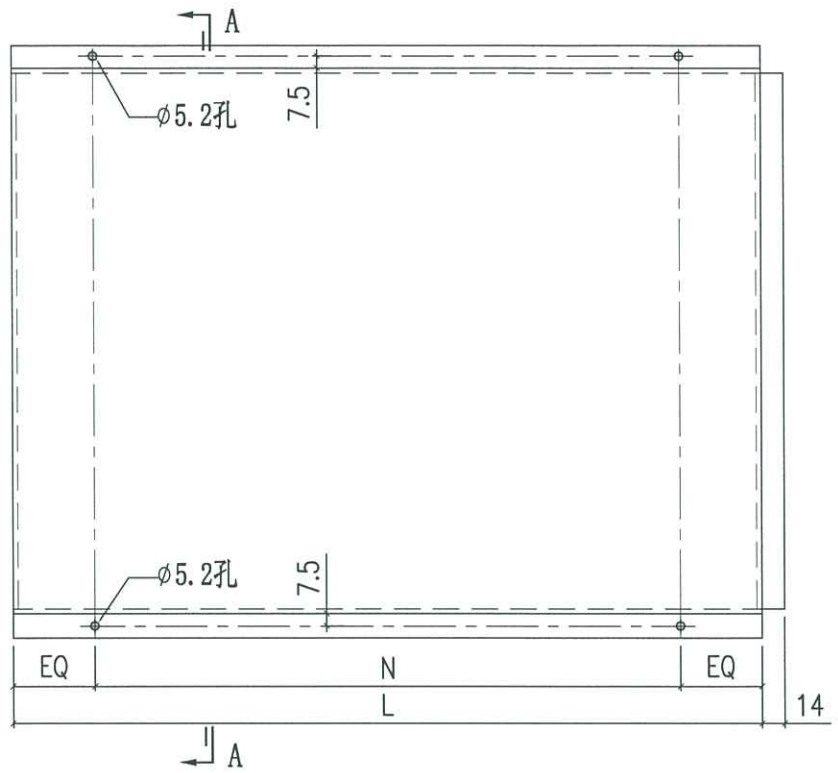
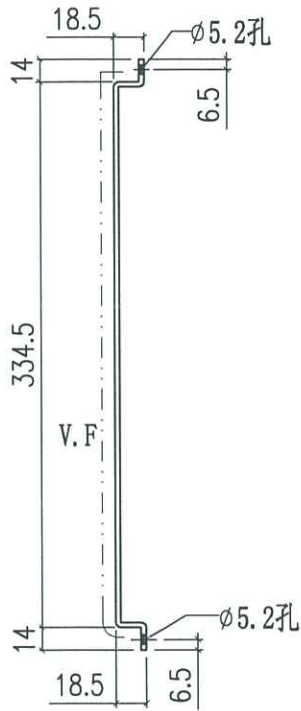
T1: 5件  
 T2: 5件  
 T3: 5件

AC-R01-06	650	@300c/cx2			1
AC-R01-05	675	@300c/cx2		1	
AC-R01-04	685	@300c/cx2	1	1	1
AC-R01-03	1175	@300c/cx3	1		
AC-R01-02	475	@300c/cx1	2	2	2
AC-R01-01	1167.5	@300c/cx3	1	1	1
编号	L	N	T1	T2	T3
			合计数量		



美特鋁質有限公司  
MIDI Aluminium Fabricator Ltd.

工程號	J858	類別		物料號	-
地盘	康城11期	制圖	K.C	2023-07-13	圖號 AC-R02
修改		採用工廠	地盤 ✓	圖紙名稱	铝板加工图
日期		材料颜色	PVF2 (SILVER CHAMPAGNE)	材料	3.0mm 铝板
				復核	-
				批准	-
				數量	-
				單件重量	- (KG)



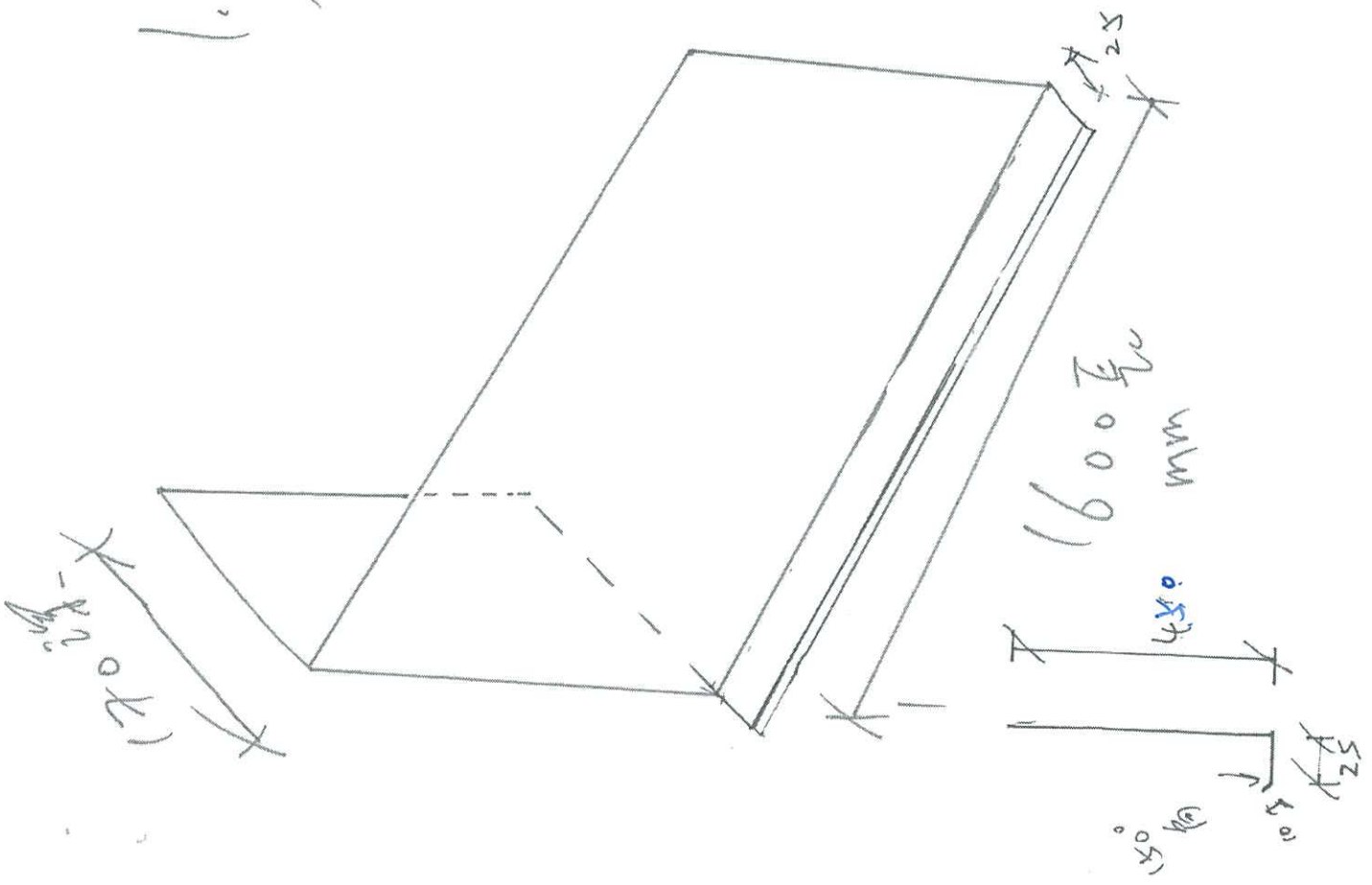
SECTION B-B

AC-R02-09	1702.5	@300c/cx5			1
AC-R02-08	1292.5	@300c/cx4		1	1
AC-R02-07	590	@250c/cx1		1	
AC-R02-06	1700	@300c/cx5		1	
AC-R02-05	587.5	@250c/cx2			1
AC-R02-04	1132.5	@300c/cx3	1		
AC-R02-03	1115	@300c/cx3	3	2	2
AC-R02-02	475	@300c/cx1	2	1	1
AC-R02-01	685	@300c/cx2	8	7	7
编号	L	N	T1	T2	T3
			合计数量		

T<sub>1</sub> = 14件  
T<sub>2</sub> = 13件  
T<sub>3</sub> = 13件

FS-10-CAN-L

1.8 mm  
铝板



铝板		
649	73	
649	72	
649	71	
75		

盖 (铝皮) 铝板

450 mm

25 mm

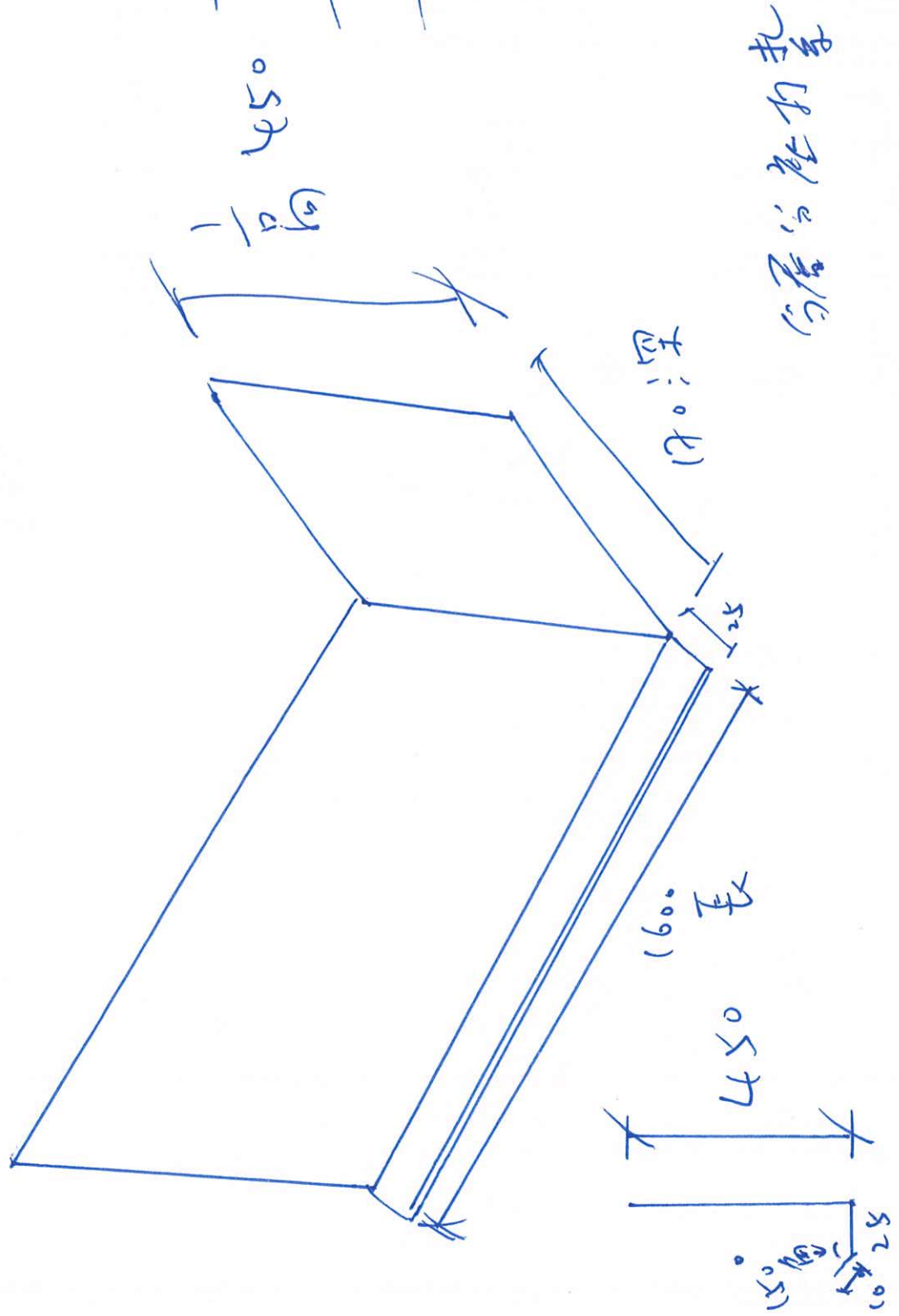
600 mm

450 mm

25 mm

1.8 柱头  
1.2mm

F S . 10 - CAN - R



SCU

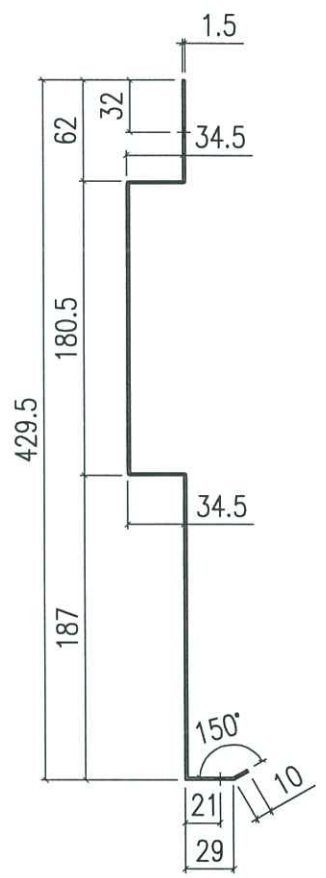
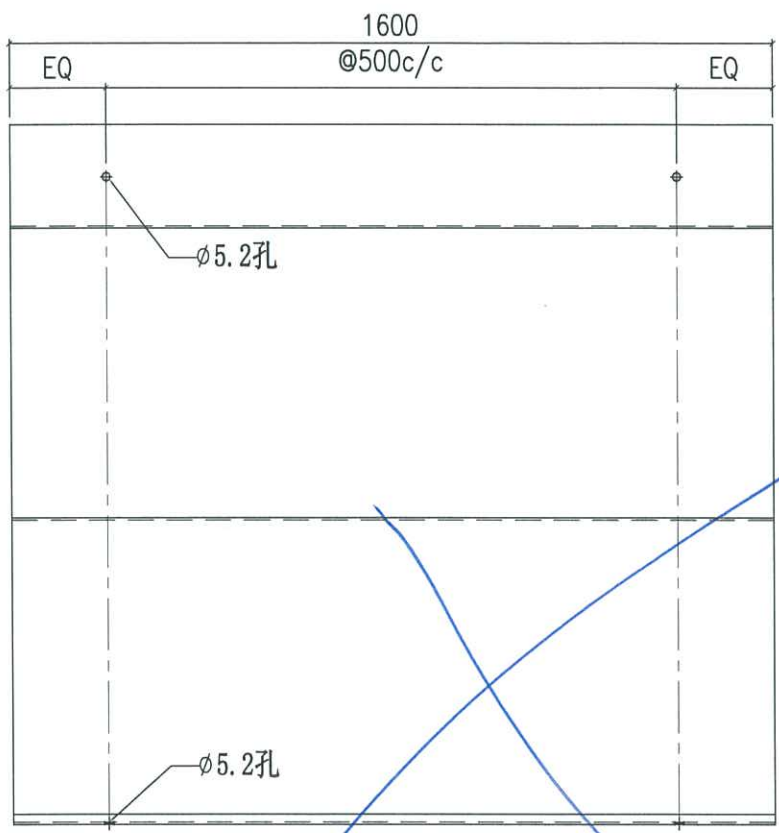
450  
柱头

柱头	6	11
柱头	6	22
柱头	6	32

柱头

与层台座对齐

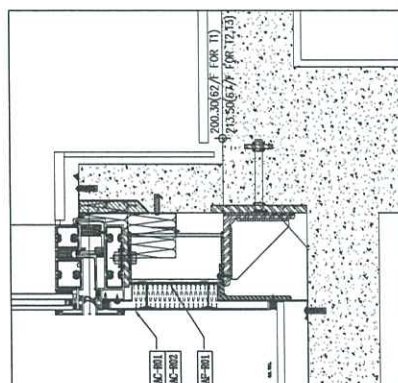
 美特鋁質有限公司 MIDI Aluminium Fabricator Ltd.			工程號 J858 地盘 康城11期	類別 制圖 K.C	物料號 - 2023-07-13	圖號 AF-R01
修改 日期	採用工廠 材料颜色 CHROMATE (铬化)	地盘 <input checked="" type="checkbox"/>	图纸名称 铝板加工图 材料 1.5mm 铝板	復核 - 批准 -	數量 30 單件重量 -	30 (KG)



~~T1: 10件~~  
~~T2: 10件~~  
~~存: 10件~~

B.D. REF :

FS-10-CAN-L  
FS-10-CAN-R



# J858单元幕墙62F起底料铝板位置图 (T1)

CLIENT : 恒和置业有限公司  
Sino Land Company Limited

ARCHITECT : Ronald Lu & Partners  
Ronald Lu & Partners (HK) Ltd.  
呂宗謙建築師事務所 (香港) 有限公司

MAIN CONTRACTOR : Gammon

STRUCTURAL ENGINEER : AECOM

FAÇADE CONSULTANT : AECOM

NOTE:  
1. ALL DIMENSIONS ARE IN mm.  
2. ALL ELEVATIONS ARE VIEWED FROM OUTSIDE.  
3. ALL DIMENSIONS TO BE VERIFIED ON SITE BEFORE FABRICATION.

LEGEND:  
ST --- DETAIL MARK NO.  
REF --- REFER SHEET NO.

1. F.F.L --- FINISHED FLOOR LEVEL  
2. S.F.L --- STRUCTURAL FLOOR LEVEL  
3. --- REVERSED DETAIL

NO.	DATE	REVISION	BY

JOB NO. : J-858

PROJECT : PROPOSED RESIDENTIAL DEVELOPMENT  
AT TKOIL ZONE, PHASE 11, LOHAS PARK  
TSEUNG KWAN O, N.T.

TITLE : 62F PLAN  
AT TOWER 1

DATE : 6-Jul-23  
SCALE : 1:80(A1)

DRAWN BY : K.C  
CHECKED BY : K.C

美特鋁質有限公司  
MIDI ALUMINUM FABRICATOR LTD.  
Unit 8, Sunny Valley Centre, 1/F  
803 Cheong Chee Road, Kowloon  
Tel: 23489211-4 Fax: (852) 27271656

DWG NO. : J858-CW-MZ-R01 REV. : -

B.D. REF :

CLIENT :  怡和置業有限公司  
Sho Land Company Limited

ARCHITECT :  Ronald Lu & Partners  
Ronald Lu & Partners (HK) Ltd.  
呂志輝建築師事務所 (香港) 有限公司

MAIN CONTRACTOR :

STRUCTURAL ENGINEER :  Gammon

FACE CONSULTANT:  AECOM

AECOM

NOTE:

1. ALL DIMENSIONS ARE IN MM.
2. ALL ELEVATIONS ARE VIEWED FROM OUTSIDE.
3. ALL DIMENSIONS TO BE VERIFIED ON SITE BEFORE FABRICATION.

LEGEND:

- ① DETAIL MARK NO.
- ② REFER SHEET NO.
- 1. F.F.L. — FINISHED FLOOR LEVEL
- 2. S.F.L. — STRUCTURAL FLOOR LEVEL
- 3. Ⓢ — REVERSED DETAIL

NO.	DATE	ISSUED	BY

JOB NO. : J-858

PROJECT : PROPOSED RESIDENTIAL DEVELOPMENT  
AT TOWER 200P, PHASE 11, LOHAS PARK  
TSEUNG KWAN O, N.T.

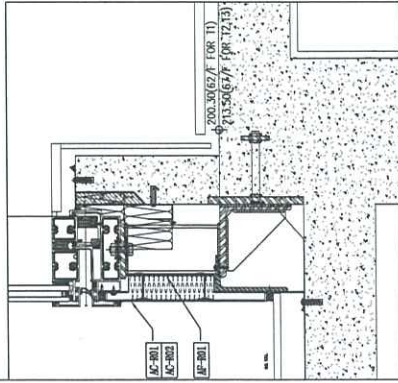
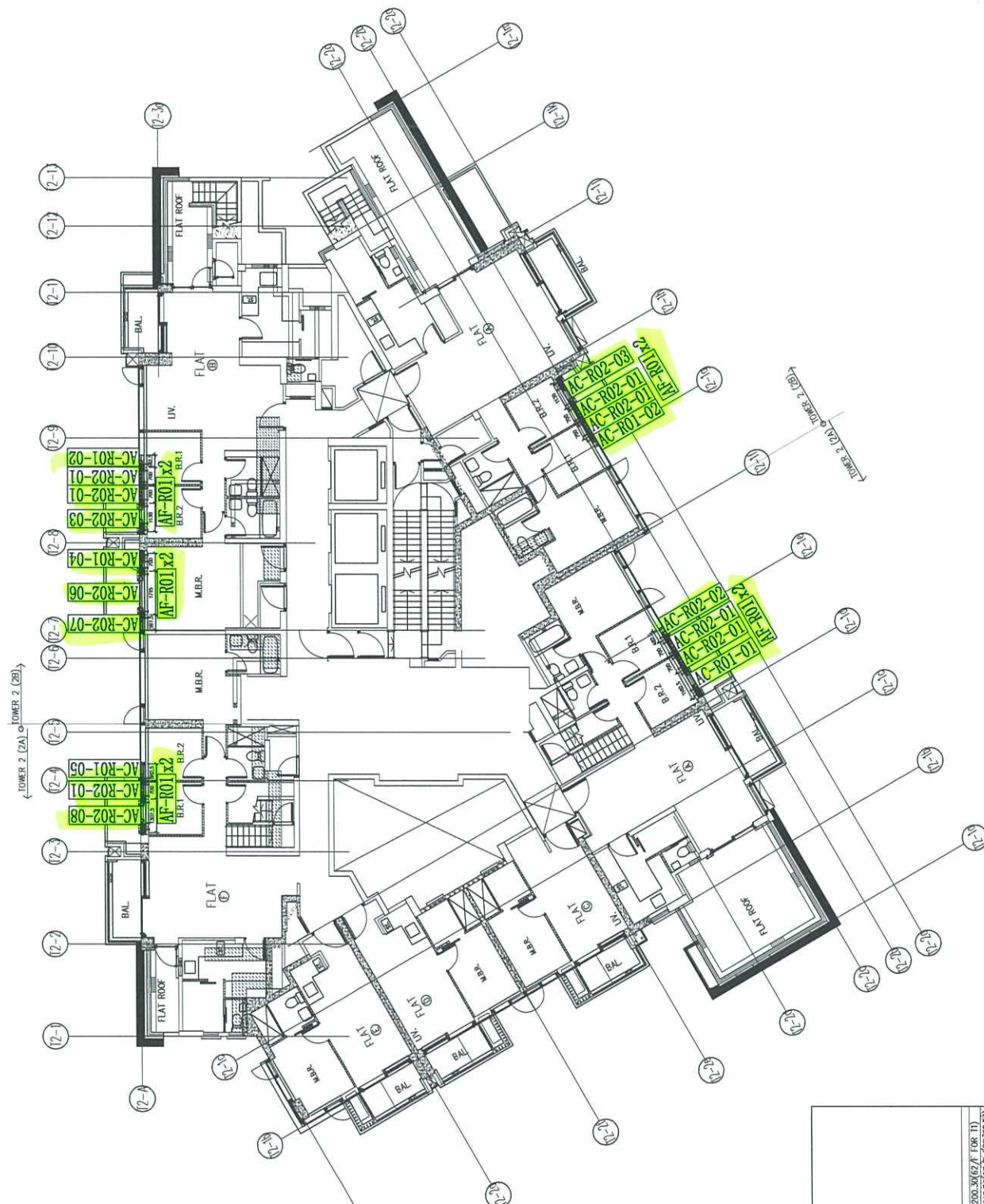
TITLE : 67F PLAN  
AT TOWER 2

DATE : 6-Jul-23 SCALE : 1/80(A1)

DRAWN BY : K.C. CHECKED BY : K.C.

美特鋁質有限公司  
MIDI ALUMINIUM FABRICATOR LTD.  
Unit 5, 5/F, Shun Lee Industrial Building, 1/F  
610 Chee Kuen Ling Road, Kowloon, H.K. 1/F  
Tel: 2348211-4 Fax: (852) 2727866

DWG NO. : J858- CW-WZ-R02 REV. : -



J858单元幕墙67F起底料铝板位置图 (T2)

