



工程指示 / 要求簡箋(E.I.)

工程指示編號：EI / 7449 / 24

修改版次：

工程編號：J - 858

工程名稱：將軍澳日出康城

工程項目：吊船 地盤用 鐵件 (拉水)

收件人：Maggie

發件人：Ant Yeung

日期：12/03/2024

要求提供 / 確認 事項：

- | | | |
|------------------------------------|-------------------------------------|-------------------------------|
| <input type="checkbox"/> 初步鋁料 B.M. | <input type="checkbox"/> 加工拆圖，然後生產 | <input type="checkbox"/> 尺寸表 |
| <input type="checkbox"/> 正式鋁料 B.M. | <input type="checkbox"/> 技術上資料 / 指示 | <input type="checkbox"/> 報價 |
| <input type="checkbox"/> 配件 B.M. | <input type="checkbox"/> 樣辦或貨品說明書 | <input type="checkbox"/> 分判合約 |

內容：

吊船用鐵件。

按林寶及安全部要求，吊船需做 Bracing (拉水)

請訂購 50x50x5mm 角鐵 1900mm 長，150x3 支=450 支

50x50x5mm 鐵碼 150mm 長，孔中至中 90，140x3 隻=420 隻

75x75x5mm 鐵碼 150mm 長，孔中至中 90，140x3 隻=420 隻

臨時用，不熱浸，黑鐵油紅丹

華光不包

請在 2024. 03. 20 前完成上列要求。

附：

以上項目為：

- 原合約工程包 原合約工程加 / 減賬 新工程報價

分發東莞各部門：

- () 生產技術總監 連附件 () 技術部 連附件 () 生產部 連附件 () 機械設計部 連附件
 () 採購部 連附件 () 生產統籌部 連附件 () 小羅&清 連附件
 () 質檢部 連附件 () 會計部 連附件 () 報關組 連附件 () 其他 _____ 連附件


分發香港各部門：

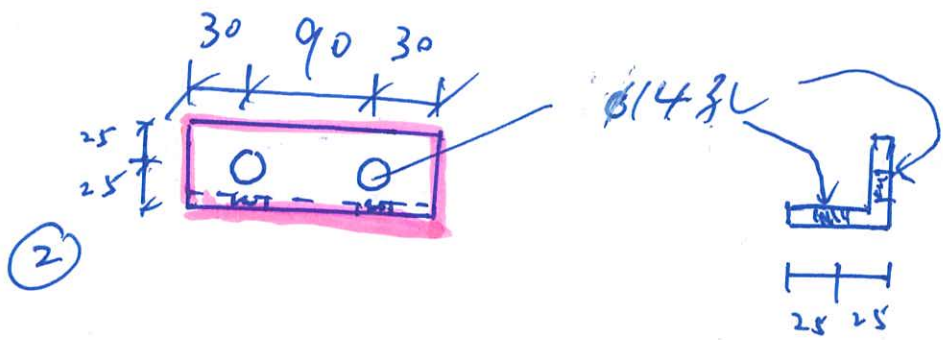
- () 行政部 連附件 () 會計部 連附件 () 統籌部 連附件 (✓) 工程部地盤科文 積哥 連附件
 (✓) 採購部 連附件 () QS 部 連附件 () 維修部 連附件 () 其他 _____ 連附件

傳遞編號：

HK / 24

發件人簽署：

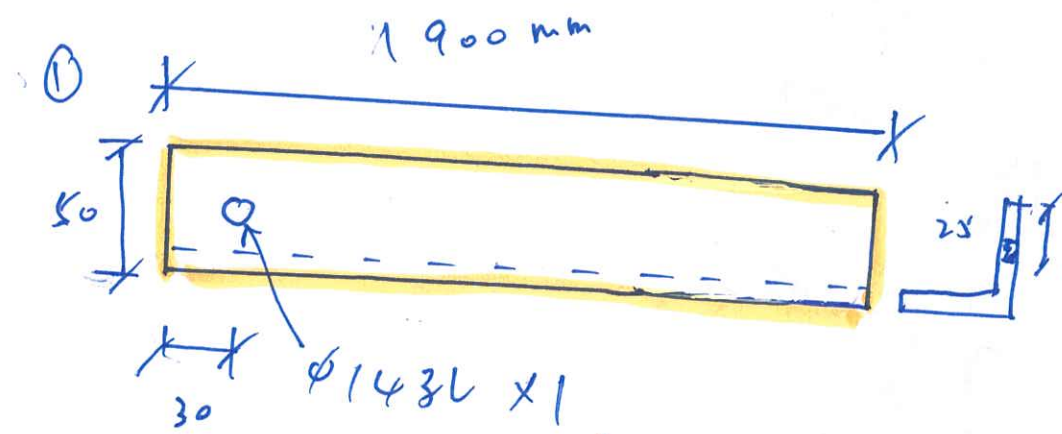
項目經理簽署：



50 x 5

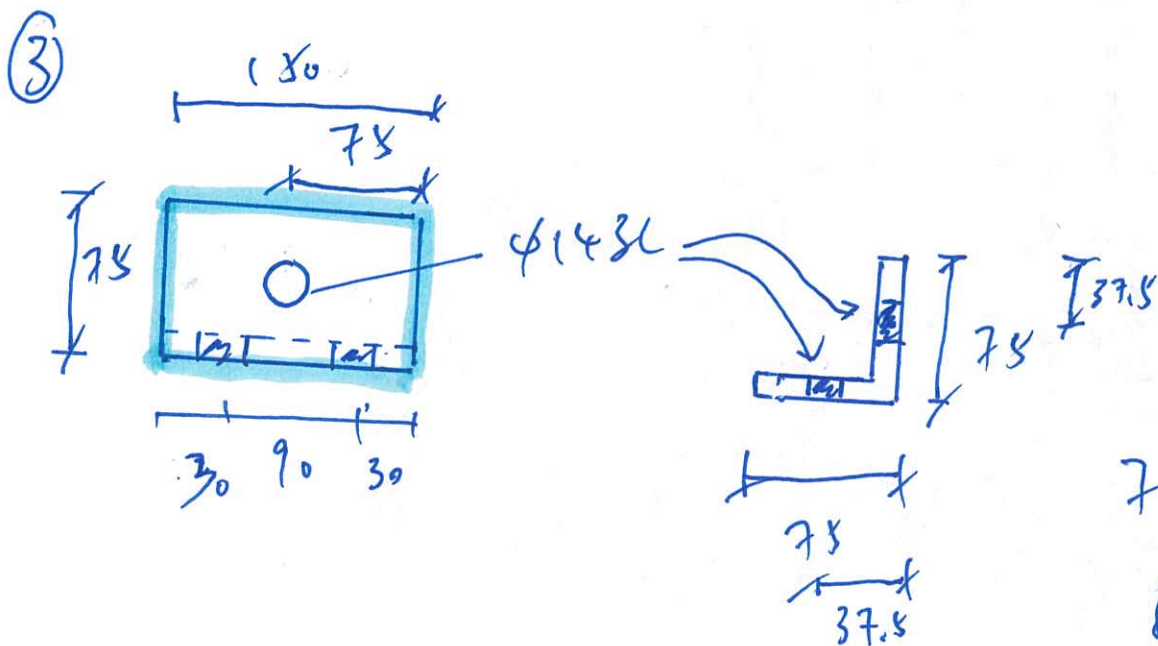
角铁 420 件

L = 150 mm



50 x 5 角铁

450 件



75 x 5

角铁 420 件

L = 150 mm

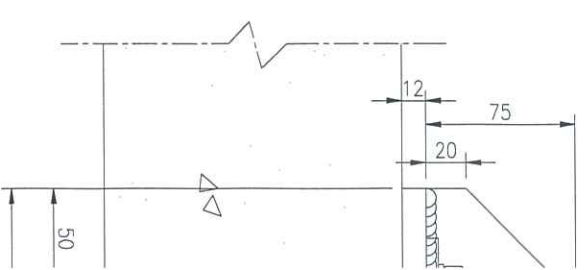
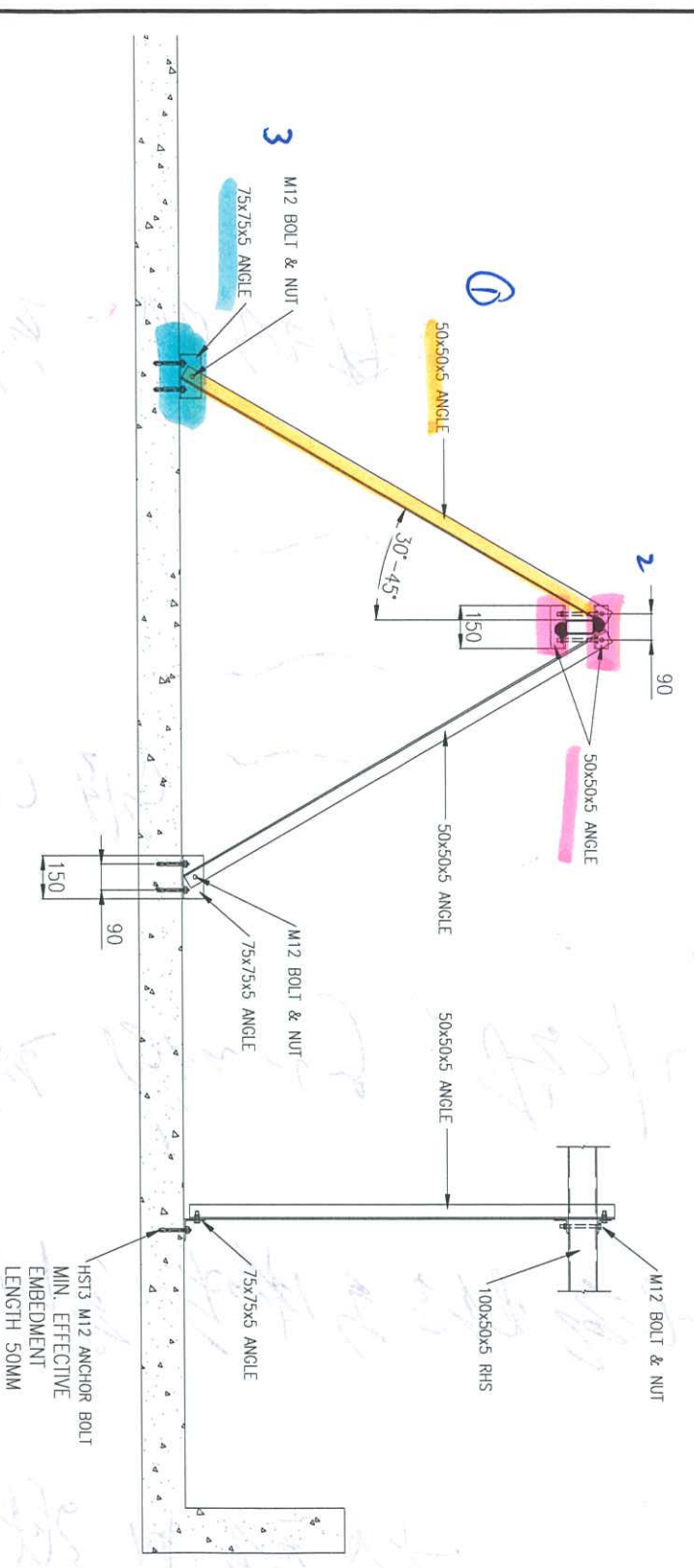
角铁. 油缸.

1 50x5 角铁 L=1900mm 长 150x3 = 450 件

2 50x5 角铁 L=150mm 孔中距 90 / 46x3 = 420 件

3 75x5 角铁 L=150mm 孔中距 90 / 40x3 = 420 件

1/3



周师傅: 已经会做 X 字 Bracing, 因此教 1 字型的 Bracing
大麻烦

提供材料

2024.3.11