



工程指示 / 要求簡箋(E.I.)

工程指示編號：EI / 1434 / 24

修改版次： -

工程編號： J - 858

工程名稱： 將軍澳日出康城 11

工程項目： 趟門 門玉加力加固作用 鋁碼及螺絲使用增加

收件人： 生統

發件人： Ant Yeung 日期： 07/03/2024

要求提供 /  確認 事項：

- |                                    |                                     |                               |
|------------------------------------|-------------------------------------|-------------------------------|
| <input type="checkbox"/> 初步鋁料 B.M. | <input type="checkbox"/> 加工拆圖，然後生產  | <input type="checkbox"/> 尺寸表  |
| <input type="checkbox"/> 正式鋁料 B.M. | <input type="checkbox"/> 技術上資料 / 指示 | <input type="checkbox"/> 報價   |
| <input type="checkbox"/> 配件 B.M.   | <input type="checkbox"/> 樣辦或貨品說明書   | <input type="checkbox"/> 分判合約 |

內容：

維按工廠及品管改善方案，

每個趟門門玉頂底位置各增加一個角碼及 M5\*15mm 平頭機絲螺絲進行加力加固作用。  
已測試可行，

即每個門玉多增加 2 個 I711-SD09/10 角碼，

整個工程共 1881 趟門，因此增加 I711-SD09/10 角碼=2\*1881=3762 件

及 4 顆 M5\*15mm 平頭機絲螺絲，M5\*15mm 平頭機絲螺絲=4\*1881=7524 顆。

請訂購和生產。

謝謝。

請在 2024.03.28 前完成上列要求。

附： 頁

- 原合約工程包  原合約工程加 / 減賬  新工程報價

分發東莞各部門：

- ( ) 生產技術總監  連附件 ( ) 技術部  連附件 ( ) 生產部  連附件 ( ) 機械設計部  連附件  
 ( ) 採購部  連附件 (✓) 生產統籌部  連附件 (✓) 小羅&清  連附件  
 ( ) 質檢部  連附件 ( ) 會計部  連附件 ( ) 報關組  連附件 ( ) 其他 \_\_\_\_\_  連附件

分發香港各部門：

- ( ) 行政部  連附件 ( ) 會計部  連附件 ( ) 統籌部  連附件 ( ) 工程部地盤科文 \_\_\_\_\_  連附件  
 ( ) 採購部  連附件 ( ) QS 部  連附件 ( ) 維修部  連附件 ( ) 其他 \_\_\_\_\_  連附件

傳遞編號：

HK 0413 / 24

發件人簽署：

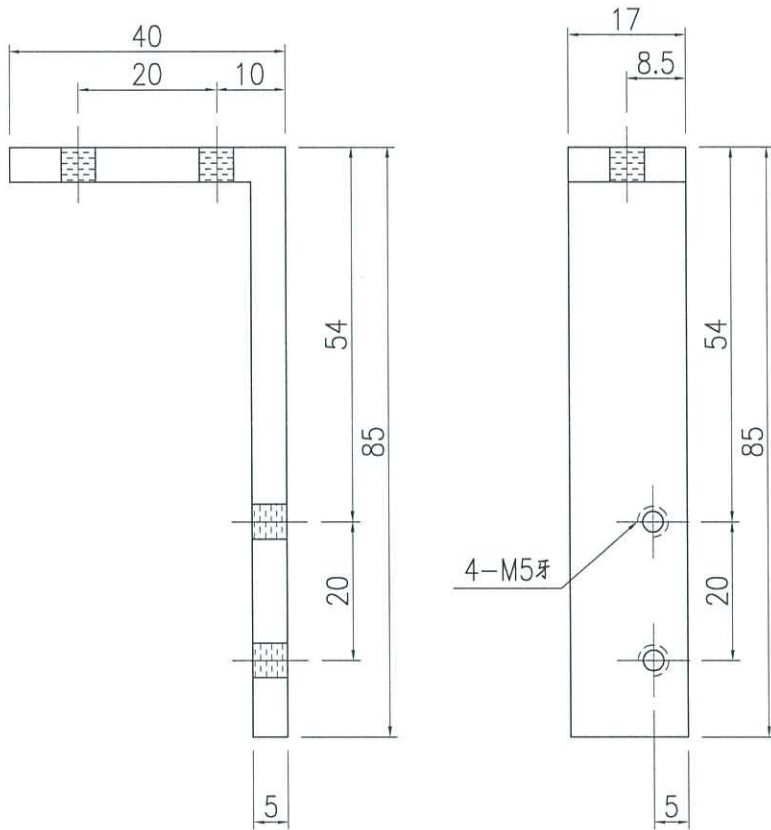
項目經理簽署：

# EG-DWG3

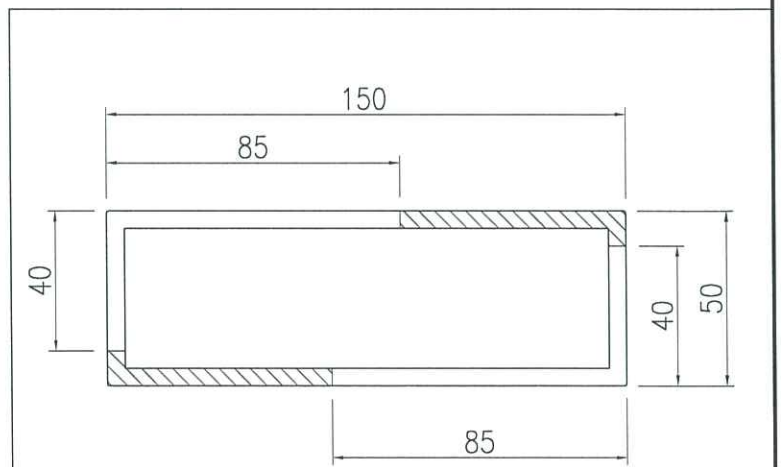


美特鋁質 有限公司  
MIDI Aluminium Fabricator Ltd.

工程號 J858 地盤 將軍澳 康城11期



可供參考  
5mm厚鋁料代替



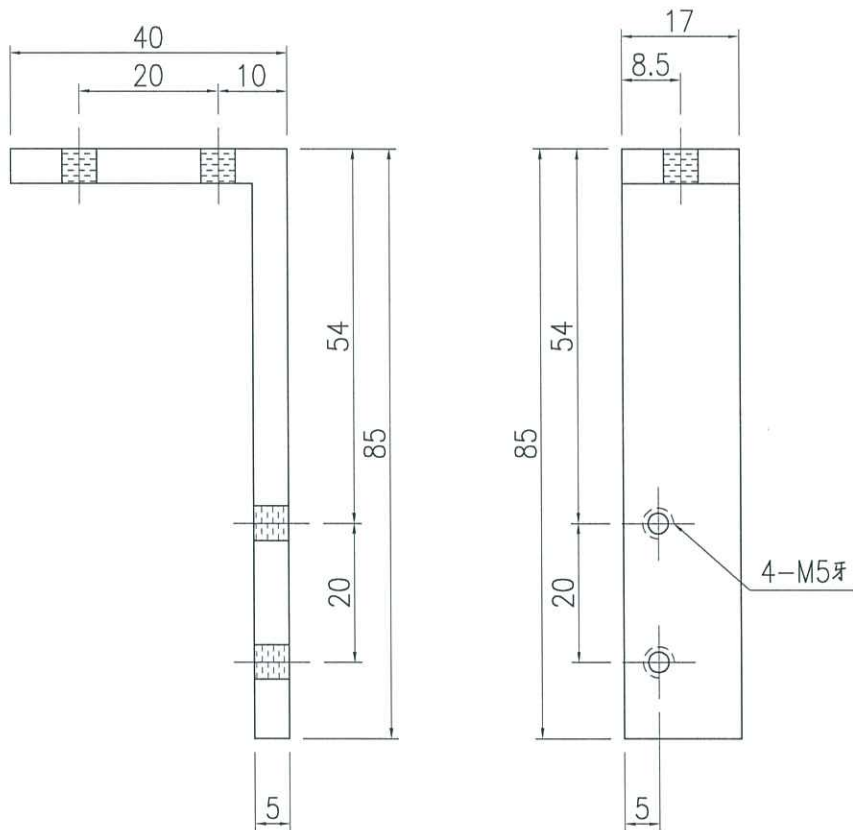
名稱	鋁通加工圖	制圖	J.L	2023-03-02	修改		
材料	150x50x5mm厚鋁通	復核			日期		
顏色	ECD3X1009 9S-XF1	批准			圖號	I711-SD09	

EG-DWG3

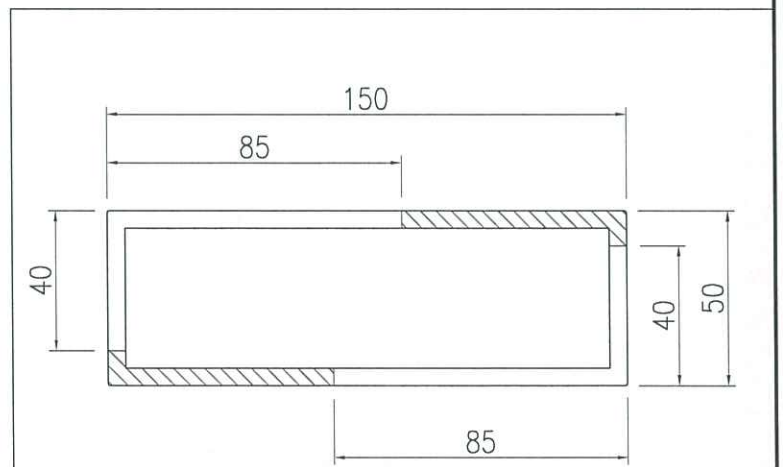


美特鋁質 有限公司  
MIDI Aluminium Fabricator Ltd.

工程號 J858 地盤 將軍澳 康城11期



可使用其它  
5mm 鋁料代替。



名稱	鋁通加工圖	制圖	J.L	2023-03-02	修改		
材料	150x50x5mm厚鋁通	復核			日期		
顏色	ECD3X1009 9S-XF1	批准			圖號	I711-SD10	

