



工程指示 / 要求簡箋(E.I.)

工程指示編號：EI / 1320 / 24

修改版次：-

工程編號：J - 858

工程名稱：將軍澳日出康城 11

工程項目：AC Grille 廠用 鋁板 T1-T3 R/F

收件人：生統

發件人：Ant Yeung

日期：06/02/2024

要求提供 / 確認 事項：

- | | | |
|------------------------------------|-------------------------------------|-------------------------------|
| <input type="checkbox"/> 初步鋁料 B.M. | <input type="checkbox"/> 加工拆圖，然後生產 | <input type="checkbox"/> 尺寸表 |
| <input type="checkbox"/> 正式鋁料 B.M. | <input type="checkbox"/> 技術上資料 / 指示 | <input type="checkbox"/> 報價 |
| <input type="checkbox"/> 配件 B.M. | <input type="checkbox"/> 樣辦或貨品說明書 | <input type="checkbox"/> 分判合約 |

內容：

請按加工圖紙生產供廠組裝 AC Grille，T1-T3 R/F 用
附加工圖，BM 單

請在 2024.02.28 前完成上列要求。

附： 頁

以上項目為：

- 原合約工程包 原合約工程加 / 減賬 新工程報價

原因：-

分發東莞各部門：

- () 生產技術總監 連附件 (✓) 技術部 連附件 () 生產部 連附件 () 機械設計部 連附件
 () 採購部 連附件 (✓) 生產統籌部 連附件 (✓) 小羅&清 連附件
 () 質檢部 連附件 () 會計部 連附件 () 報關組 連附件 () 其他 _____ 連附件

分發香港各部門：

- () 行政部 連附件 () 會計部 連附件 () 統籌部 連附件 () 工程部地盤科文 連附件 **積哥**
 () 採購部 連附件 () QS 部 連附件 () 維修部 連附件 () 其他 _____ 連附件

傳遞編號：

HK 0130 / 24

發件人簽署：

項目經理簽署：

工程號: J-858

計算: K.C

日期:

21/11/2023

送呈:

地盤名稱: 康城11期

核對:

日期:

副本:

工厂鋁板B.M.表

項目類別: T1, T2, T3 頂樓格欄

批准:

日期:

BM編號:

修改版次:

總V.F.:

27.7

總重量:

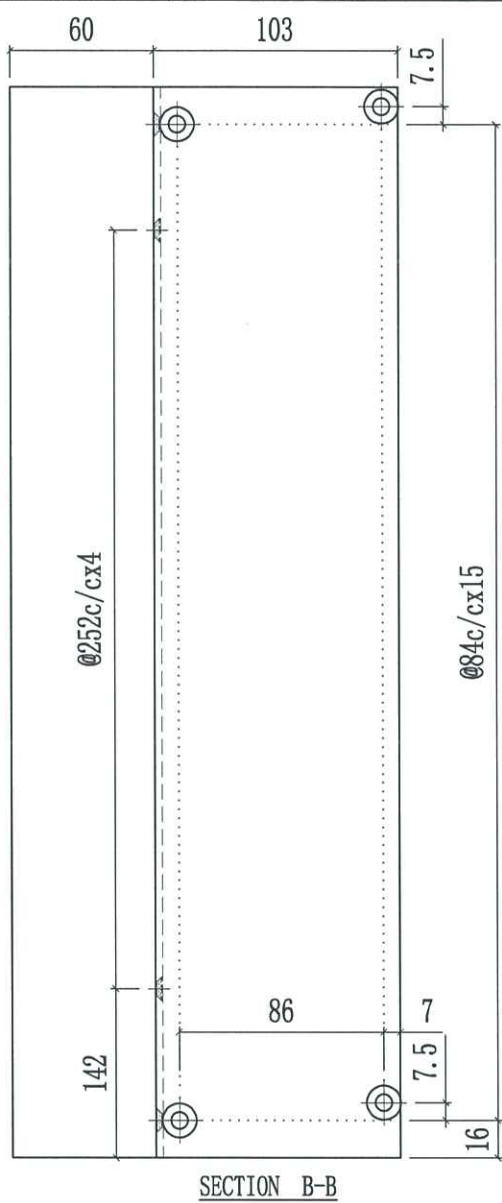
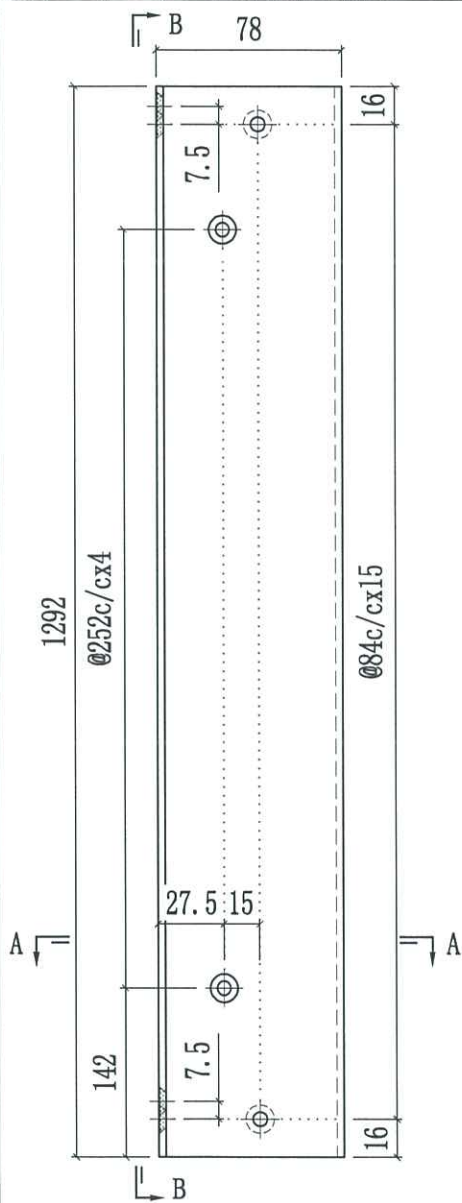
110.4
此BM(依據拆圖資料計算)

序號	修改內容	鋁板圖號	鋁板名稱	顏色	實用	後備	總數	總重量	單件展開面積		備註	
									單件展開面積	總展開面積		
									平方米		平方米	
1		J858-AC-G51	3mm)厚鋁板	香槟金(ECD3X1009 9S-JF2)	9		9	22.5	0.307	2.767	0.448	4.035
2		J858-AC-G52	3mm)厚鋁板	香槟金(ECD3X1009 9S-JF2)	9		9	22.5	0.307	2.767	0.448	4.035
3		J858-AC-G53	3mm)厚鋁板	香槟金(ECD3X1009 9S-JF2)	12		12	19.7	0.404	4.853	0.545	6.543
4		J858-AC-G54	3mm)厚鋁板	香槟金(ECD3X1009 9S-JF2)	12		12	19.7	0.404	4.853	0.545	6.543
5		J858-AC-G55	3mm)厚鋁板	香槟金(ECD3X1009 9S-JF2)	4		4	14.8	0.455	1.819	0.654	2.618
6		J858-AC-G56	3mm)厚鋁板	香槟金(ECD3X1009 9S-JF2)	4		4	7.4	0.455	1.819	0.654	2.618
7		J858-AC-G57	3mm)厚鋁板	香槟金(ECD3X1009 9S-JF2)	1		1	1.9	0.459	0.459	0.643	0.643
8		J858-AC-G58	3mm)厚鋁板	香槟金(ECD3X1009 9S-JF2)	1		1	1.9	0.459	0.459	0.643	0.643
9												
10												
11												
12												
13												
14												
15												
16												
17												
18												
19												
							總計	52	110	20		28

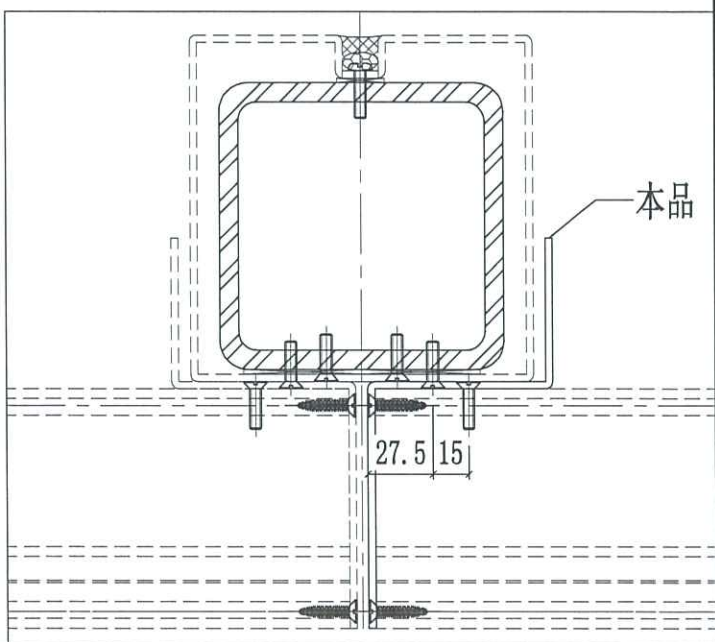
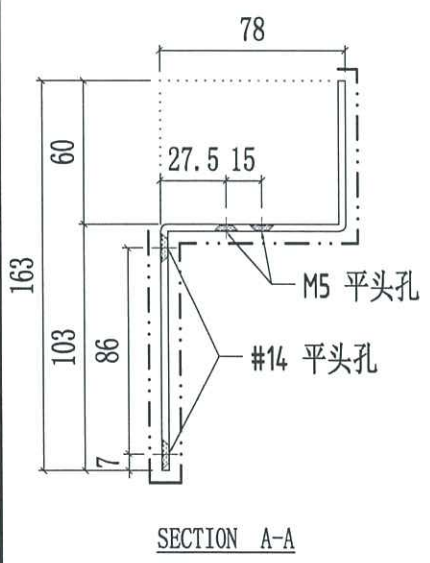


獵狗鋁業 來爾淨呔
MIDI Aluminium Fabricator Ltd.

工程號	J858	類別		物料號	-		
地盘	康城11期	制圖	K. C	2023-11-20	圖號	J858-AC-G51	
修改日期		採用工廠	✓ 地盘	圖紙名稱	鋁板加工圖	數量	-
		材料顏色	香槟金 (BCD3X1009 9S-JF2)	材料	3mm 鋁板	單件重量	- (KG)
				復核	-		
				批准	-		



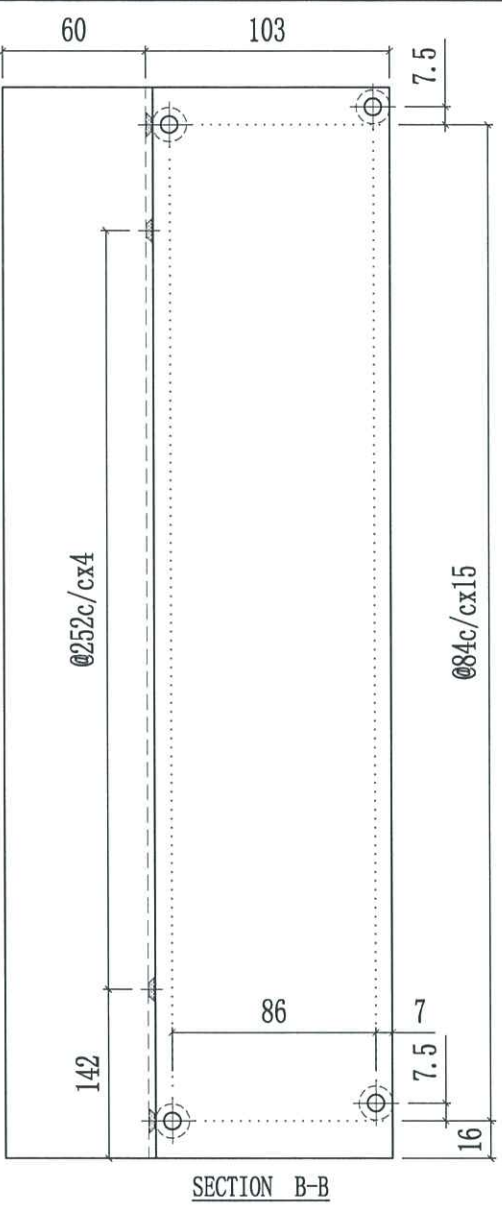
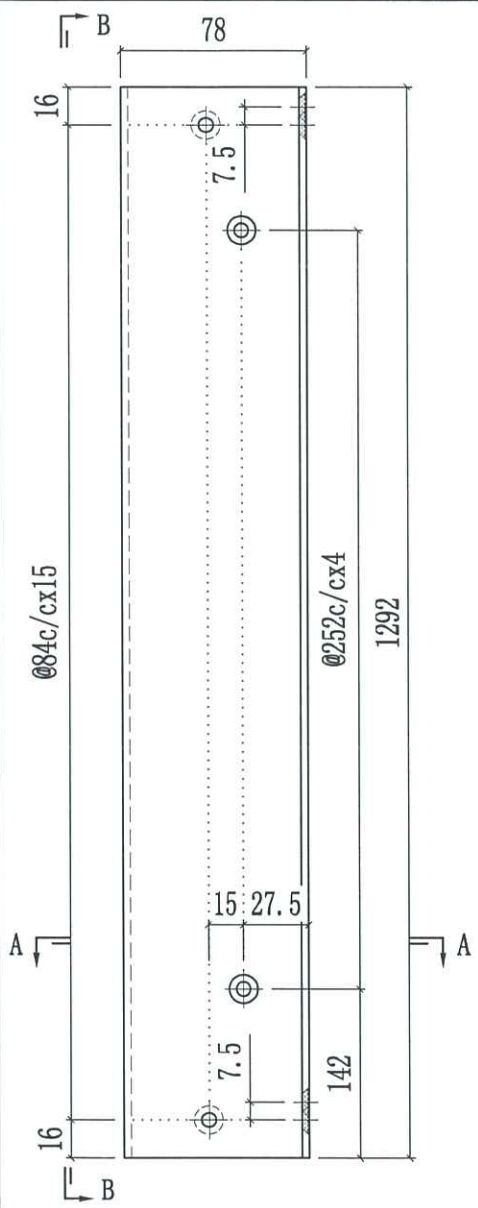
位置	QTY
T1-RF	3
T2-RF	3
T3-RF	3
合计:	9



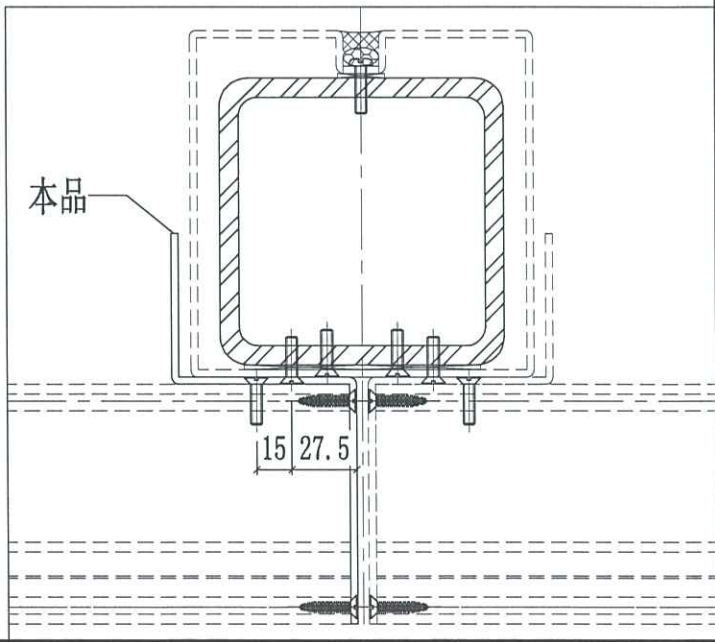
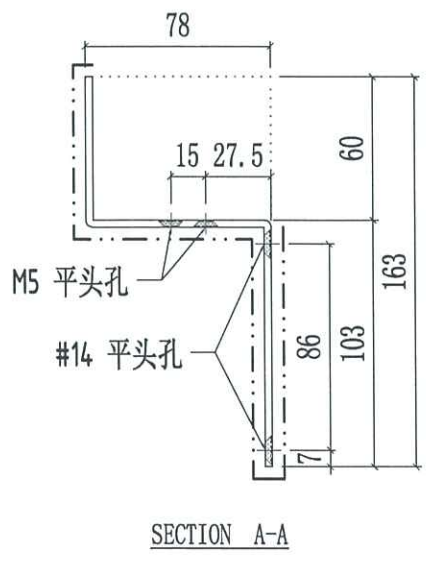


撥狗錄呔 來爾淨呔
 MIDI Aluminium Fabricator Ltd.

工程號	J858	類別		物料號	-		
地盘	康城11期	制圖	K. C	2023-11-20	圖號	J858-AC-G52	
修改		採用工廠	✓ 地盘	图纸名称	鋁板加工图	復核	-
日期		材料颜色	香槟金 (ECD3X1009 9S-JF2)	材料	3mm 鋁板	批准	-
						數量	-
						單件重量	- (KG)



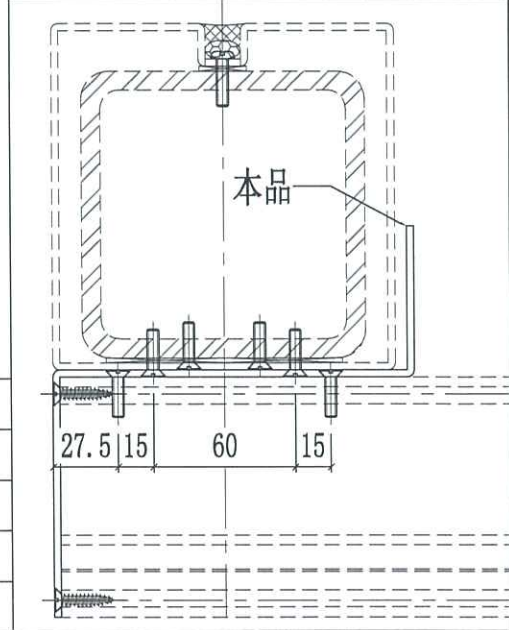
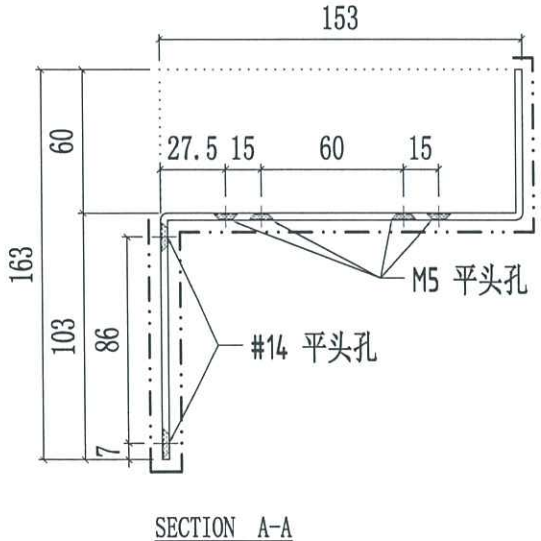
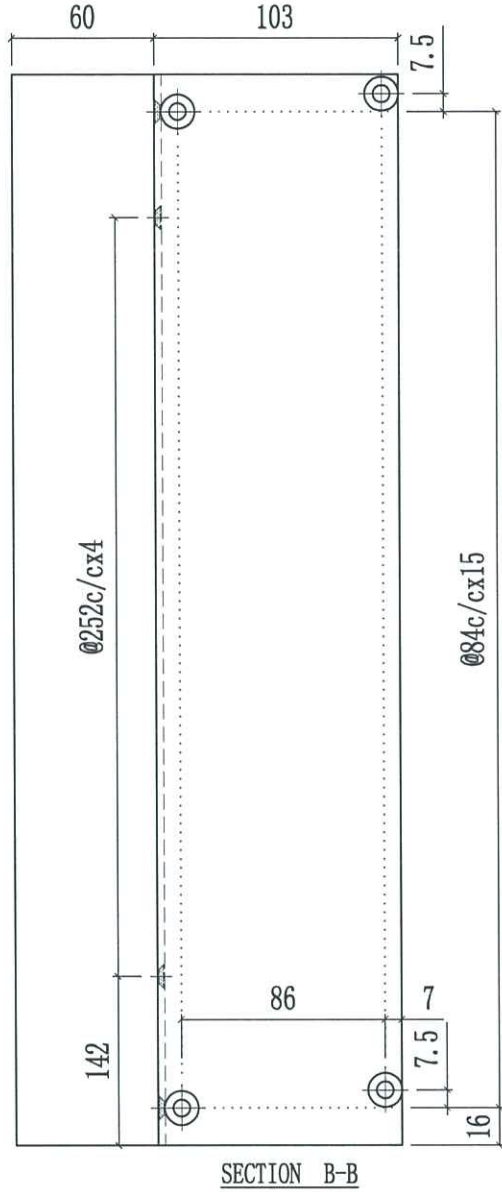
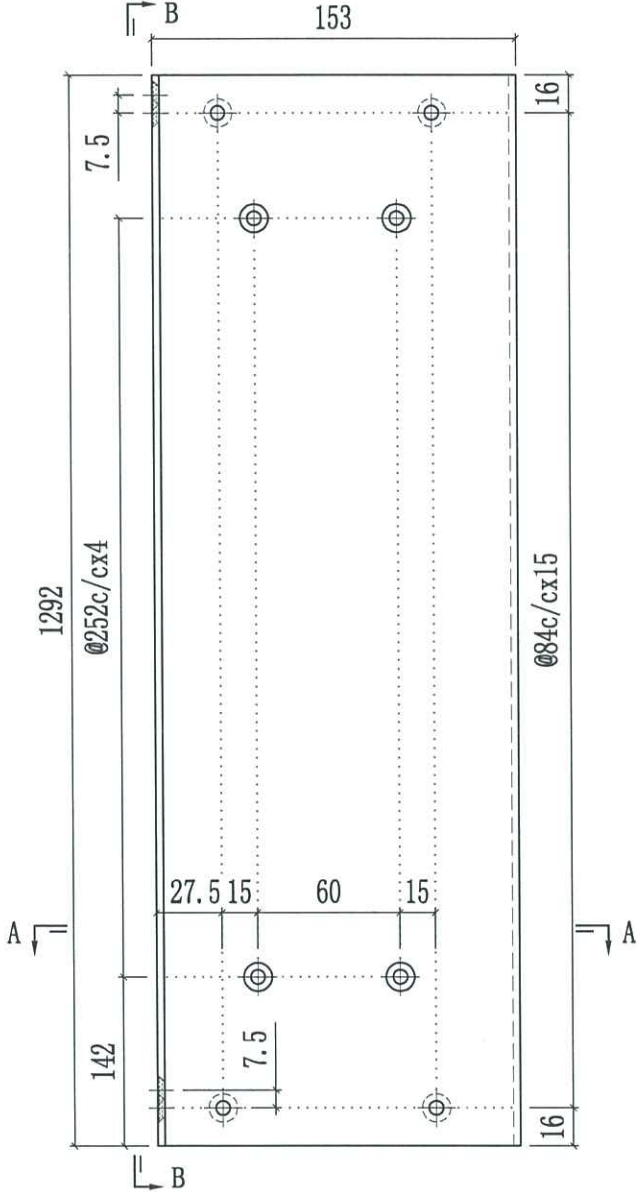
位置	QTY
T1-RF	3
T2-RF	3
T3-RF	3
合计:	9





獵狗鋁業 來隔淨吹
MIDI Aluminium Fabricator Ltd.

工程號	J858	類別		物料號	-				
地盘	康城11期	制圖	K. C	2023-11-20	圖號	J858-AC-G53			
修改		採用工廠	✓ 地盘	圖紙名稱	鋁板加工圖	復核	-	數量	-
日期		材料顏色	香槟金 (DCD3X1009 9S-JF2)	材料	3mm 鋁板	批准	-	單件重量	- (KG)

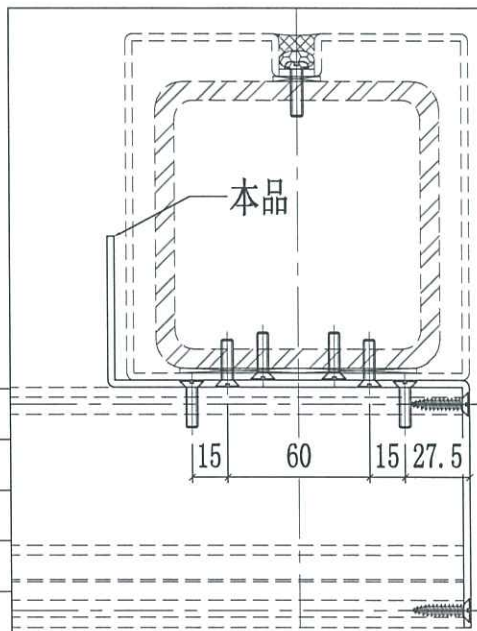
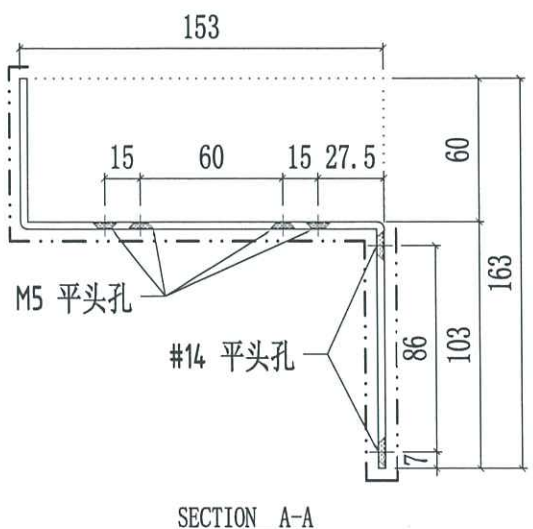
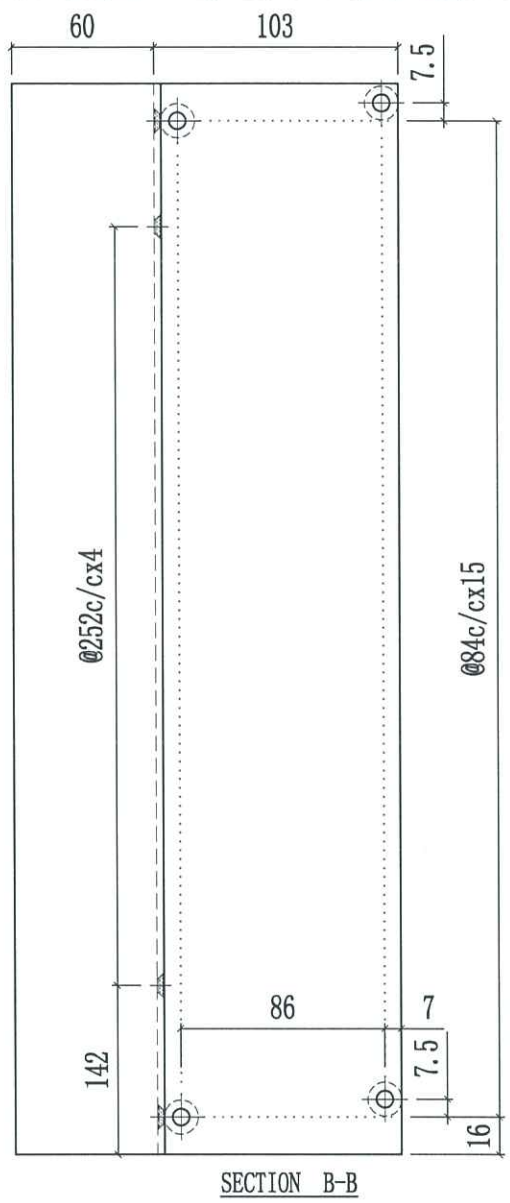
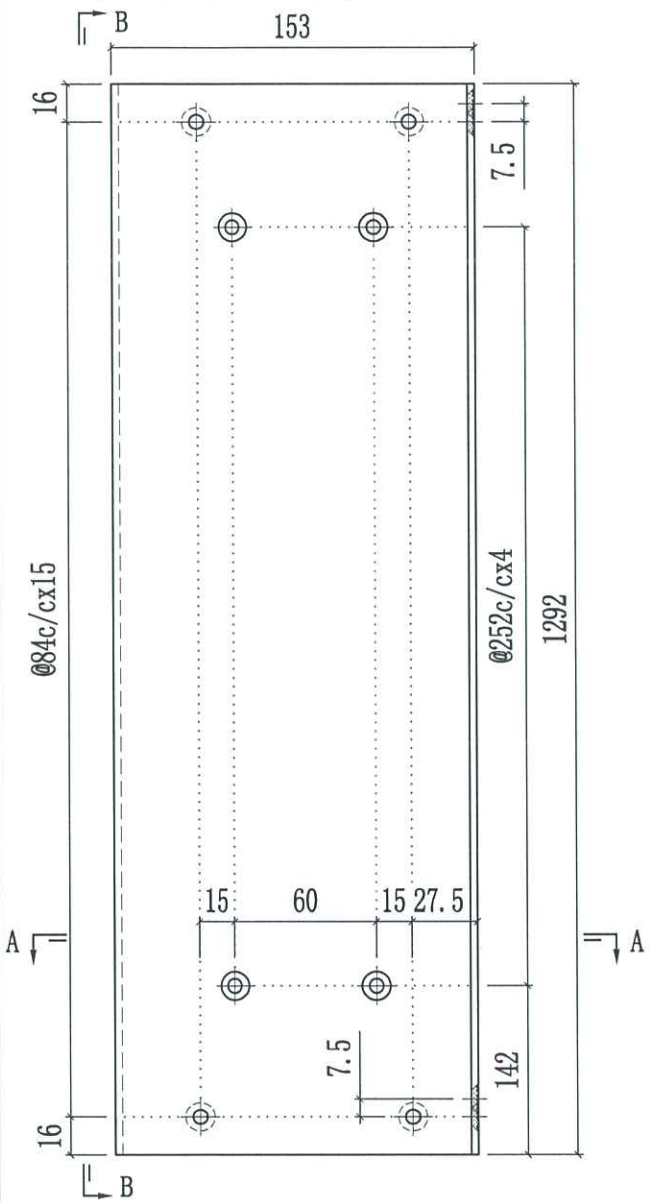


位置	QTY
T1-RF	4
T2-RF	4
T3-RF	4
合计:	12



駿狗鋁業 來隔淨吹
MIDI Aluminium Fabricator Ltd.

工程號	J858	類別		物料號	-		
地盘	康城11期	制圖	K. C	2023-11-20	圖號	J858-AC-G54	
採用工廠	✓ 地盘	图纸名称	鋁板加工图	復核	-	數量	-
材料颜色	香槟金 (CCD3X1009 9S-JF2)	材料	3mm 鋁板	批准	-	單件重量	- (KG)

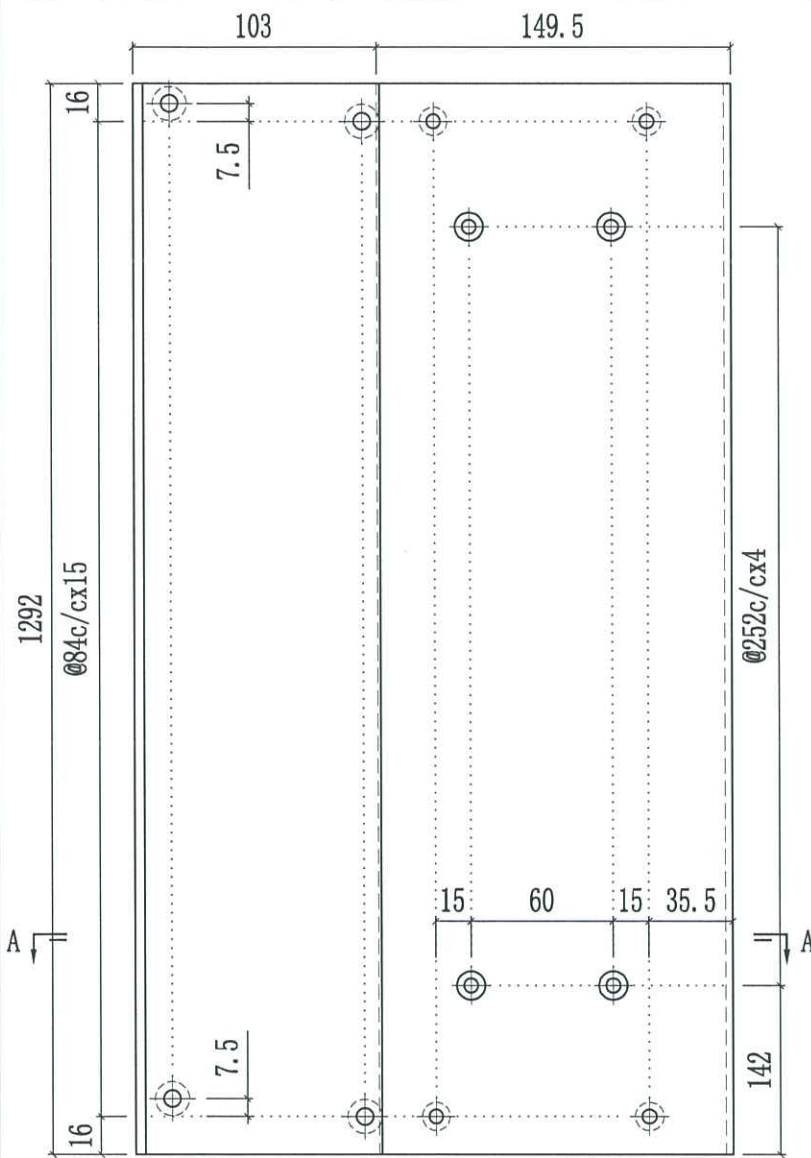


位置	QTY
T1-RF	4
T2-RF	4
T3-RF	4
合计:	12

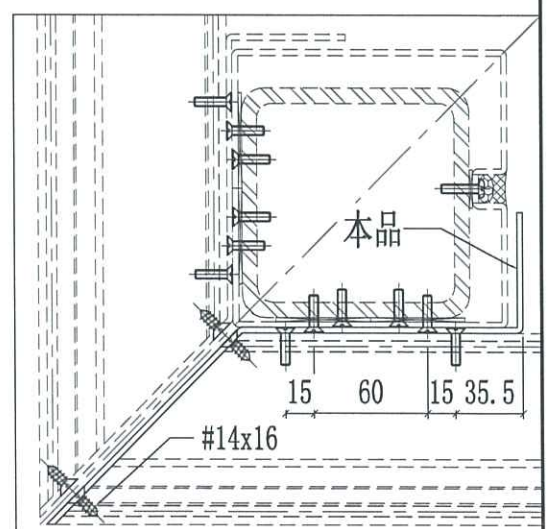
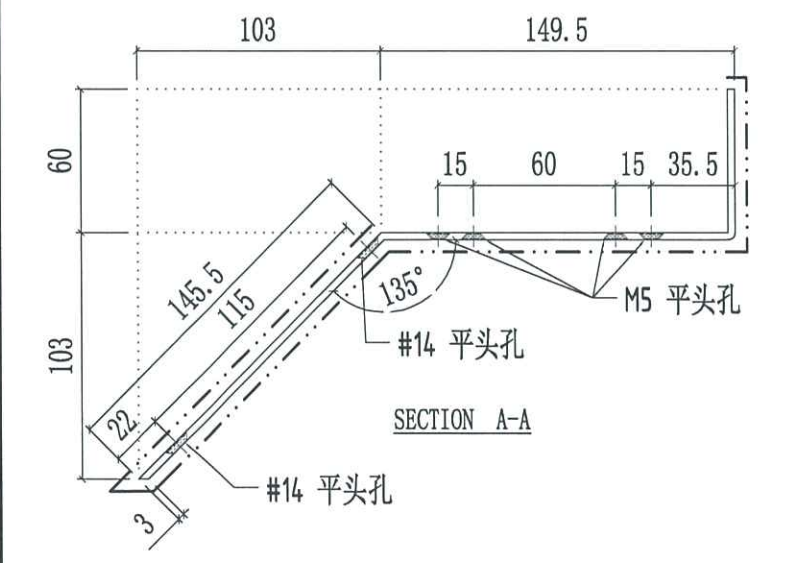


撥狗綜賬 來隔淨味
MIDI Aluminium Fabricator Ltd.

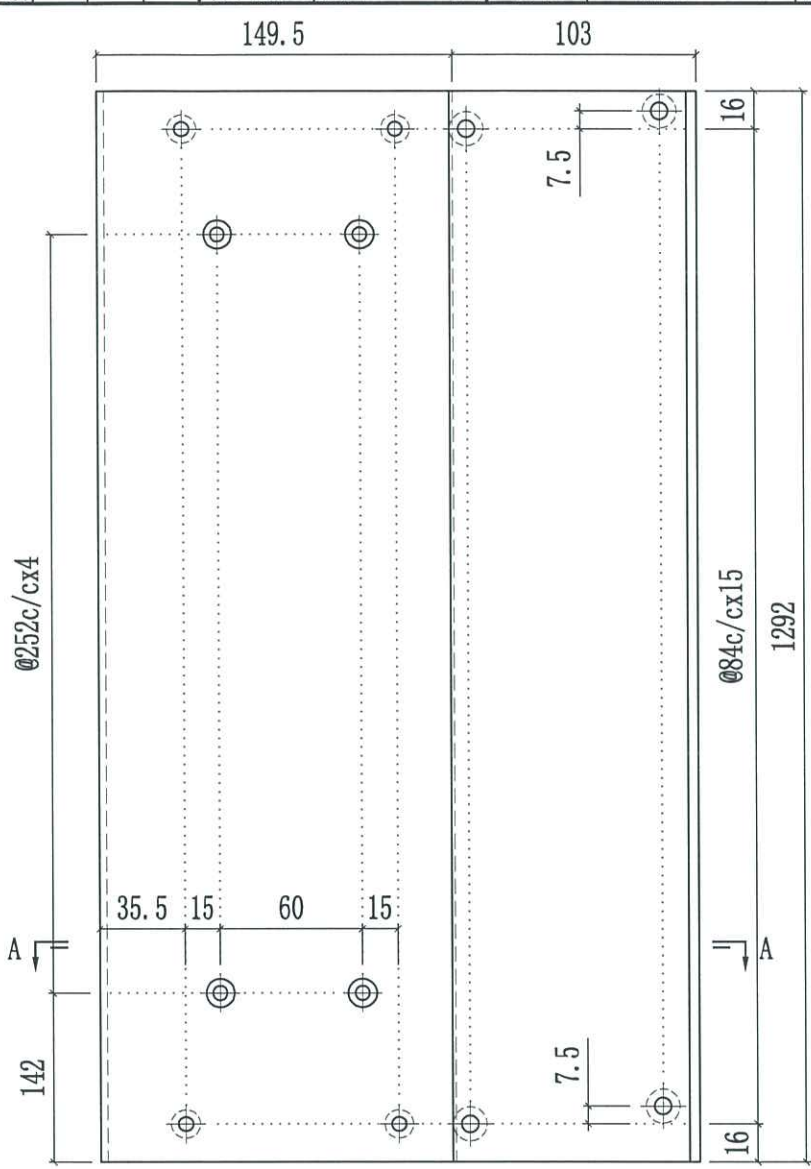
工程號	J858	類別		物料號	-		
地盘	康城11期	制圖	K. C	2023-11-20	圖號	J858-AC-G55	
採用工廠	✓ 地盘	图纸名称	鋁板加工圖	復核	-	數量	-
材料颜色	香槟金 (ECC03X1009 9S-JF2)	材料	3mm 鋁板	批准	-	單件重量	- (KG)



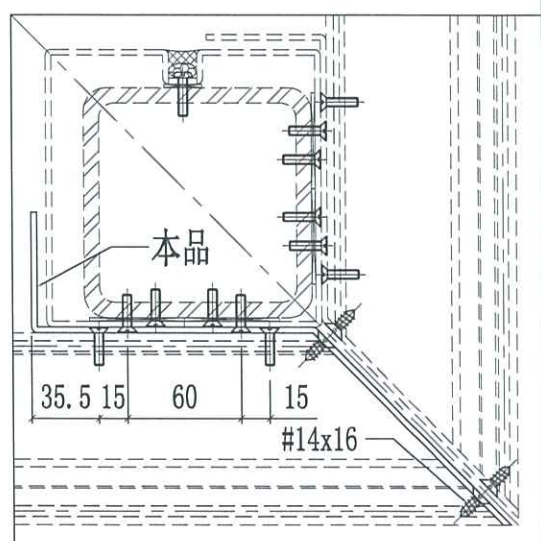
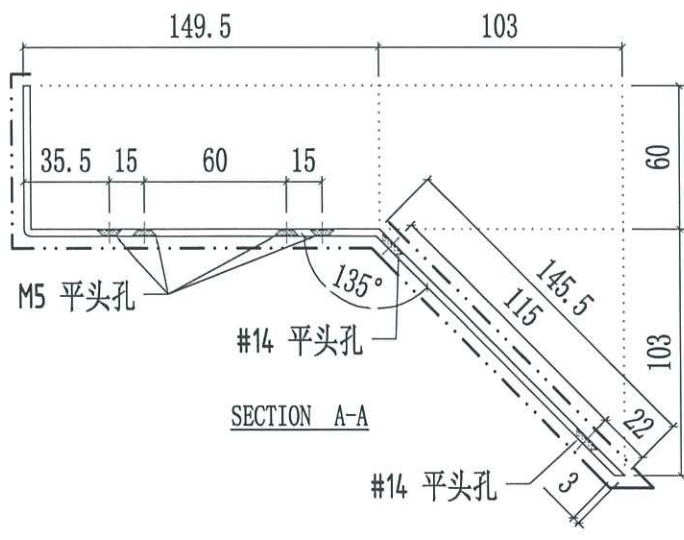
位置	QTY
T1-RF	2
T2-RF	1
T3-RF	1
合计:	4



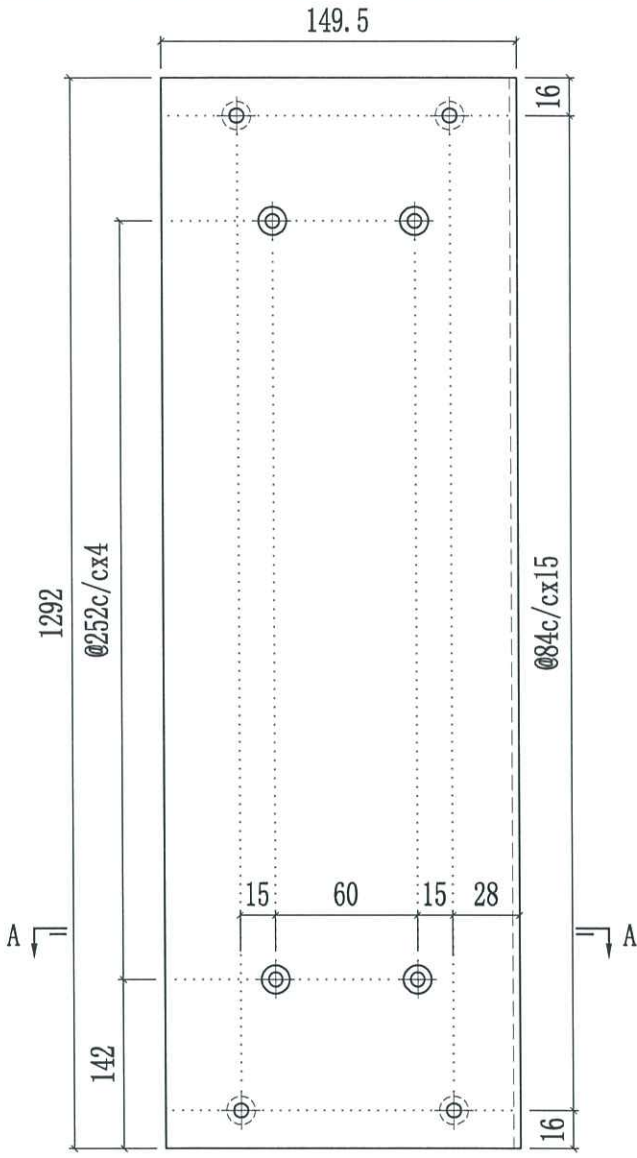
 撥狗錄 來爾淨 吹 MIDI Aluminium Fabricator Ltd.		工程號 J858 地盘 康城11期	類別 制圖 K.C 復核 - 批准 -	物料號 - 2023-11-20 圖號 J858-AC-G56 數量 - 單件重量 - (KG)
修改 日期	採用工廠 ✓ 材料颜色 香槟金 (EC03X1009 9S-JF2)	图纸名称 鋁板加工图 材料 3mm鋁板		



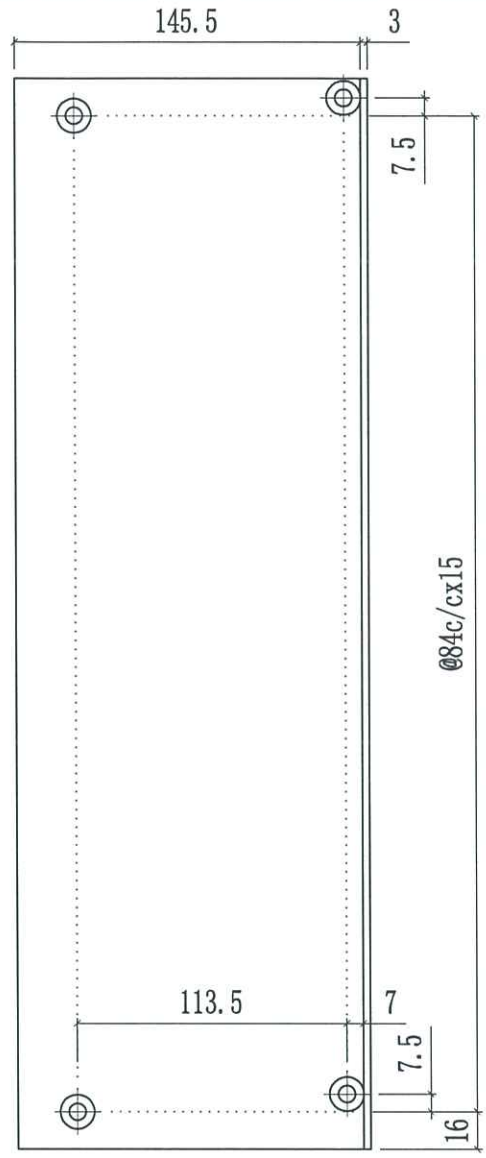
位置	QTY
T1-RF	2
T2-RF	1
T3-RF	1
合计:	4



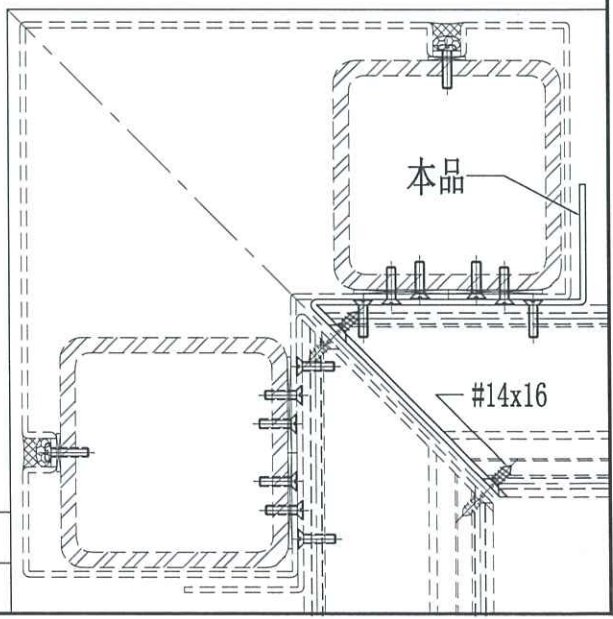
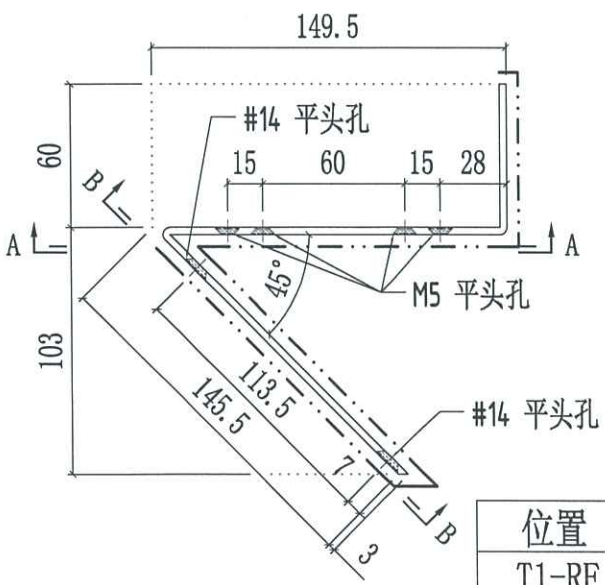
工程號	J858	類別		物料號	-		
地盘	康城11期	制圖	K. C	2023-11-20	圖號	J858-AC-G57	
修改		採用工廠	✓ 地盘	圖紙名稱	鋁板加工圖	復核	-
日期		材料顏色	香檳金 (BCD3X1009 9S-JF2)	材料	3mm 鋁板	批准	-
						數量	-
						單件重量	- (KG)



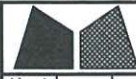
SECTION A-A



SECTION B-B

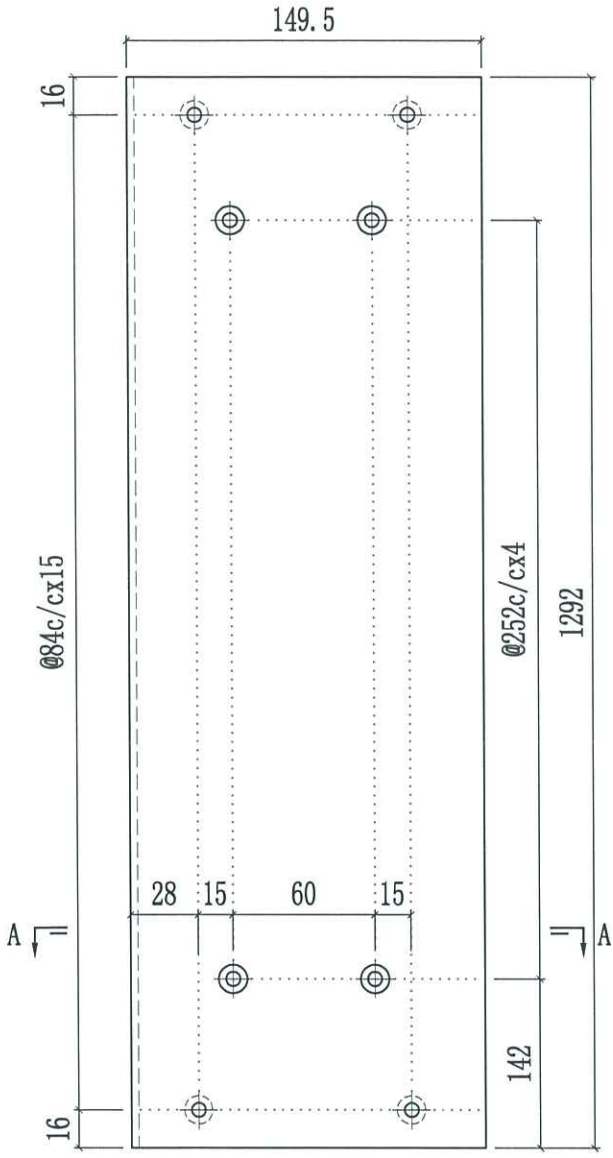


位置	QTY
T1-RF	1

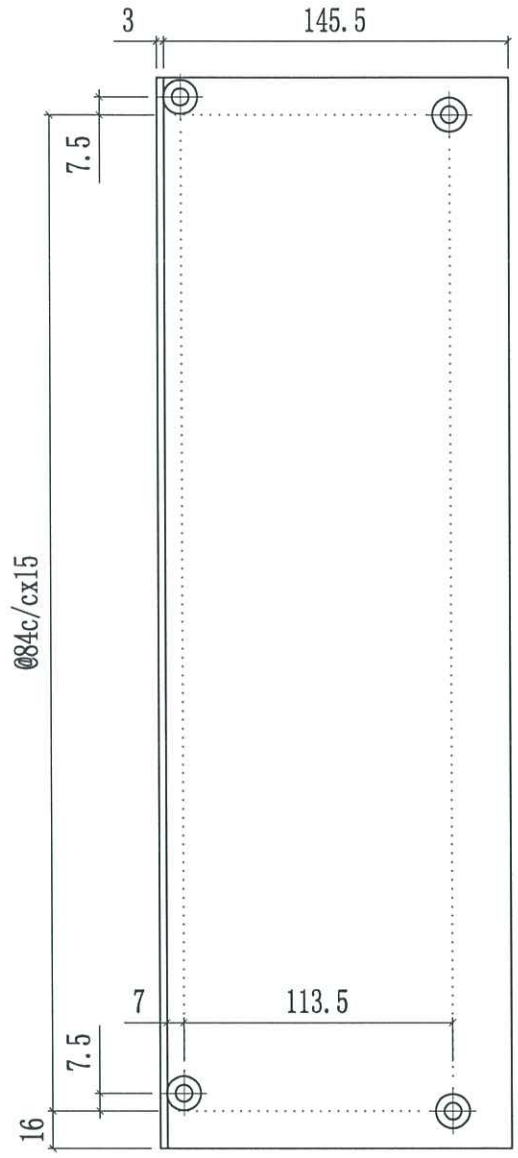


獵狗鋁業 來爾淨味
MIDI Aluminium Fabricator Ltd.

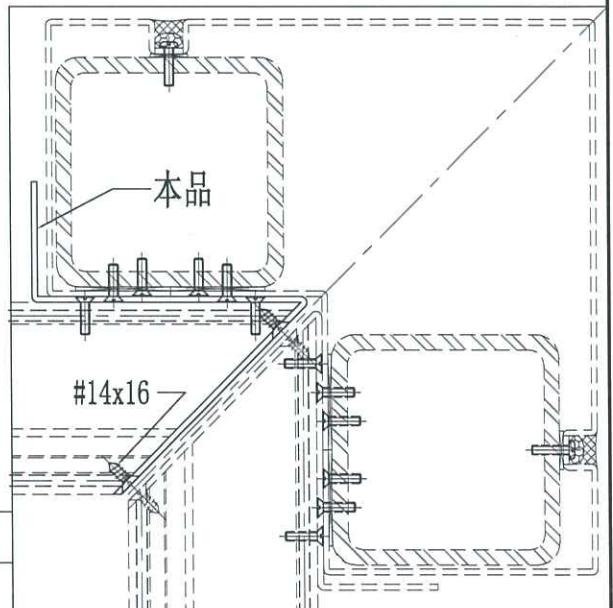
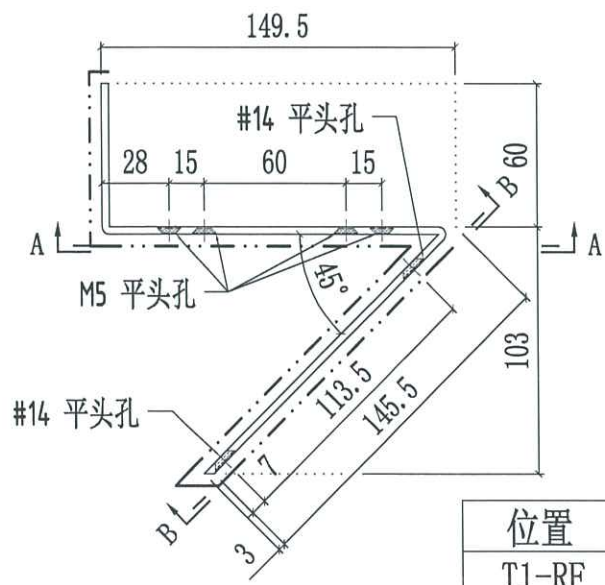
工程號	J858	類別		物料號	-				
地盘	康城11期	制圖	K. C	2023-11-20	圖號	J858-AC-G58			
修改		採用工廠	✓ 地盘	图纸名称	鋁板加工图	復核	-	數量	-
日期		材料颜色	香槟金 (BCD3X1009 9S-JF2)	材料	3mm鋁板	批准	-	單件重量	- (KG)



SECTION A-A



SECTION B-B



位置	QTY
T1-RF	1