



工程指示 / 要求簡箋(E.I.)

工程指示編號：EI / 7277 / 24

修改版次：-

工程編號：J - 858

工程名稱：將軍澳日出康城 LP 11

工程項目：後加百頁 百頁組裝圖 加工圖 (第二批) 先做 T2 LMR-05, T2 LMR-09, T2 LMR-10

收件人：生統

發件人：Paul Wong

日期：25/01/2024

附上：

A 版: 百頁開料單, 百頁組裝圖及鋁料加工圖(第二批)

由於工程趕急, 先做 T2 LMR-05, T2 LMR-09, T2 LMR-10

請在 2024.03.01 前完成上列要求。

分發東莞各部門：

- | | | | | | | | |
|---------------------------------|------------------------------|---|---|--|---|--------------------------------|------------------------------|
| <input type="checkbox"/> 生產技術總監 | <input type="checkbox"/> 連附件 | <input checked="" type="checkbox"/> 技術部 | <input checked="" type="checkbox"/> 連附件 | <input type="checkbox"/> 生產部 | <input type="checkbox"/> 連附件 | <input type="checkbox"/> 機械設計部 | <input type="checkbox"/> 連附件 |
| <input type="checkbox"/> 採購部 | <input type="checkbox"/> 連附件 | <input checked="" type="checkbox"/> 生產統籌部 | <input checked="" type="checkbox"/> 連附件 | <input checked="" type="checkbox"/> 小羅&清 | <input checked="" type="checkbox"/> 連附件 | | |
| <input type="checkbox"/> 質檢部 | <input type="checkbox"/> 連附件 | <input type="checkbox"/> 會計部 | <input type="checkbox"/> 連附件 | <input type="checkbox"/> 報關組 | <input type="checkbox"/> 連附件 | <input type="checkbox"/> 其他 | <input type="checkbox"/> 連附件 |

分發香港各部門：

- | | | | | | | | |
|------------------------------|------------------------------|-------------------------------|------------------------------|------------------------------|------------------------------|--|---|
| <input type="checkbox"/> 行政部 | <input type="checkbox"/> 連附件 | <input type="checkbox"/> 會計部 | <input type="checkbox"/> 連附件 | <input type="checkbox"/> 統籌部 | <input type="checkbox"/> 連附件 | <input checked="" type="checkbox"/> 工程部地盤科文_積哥 | <input checked="" type="checkbox"/> 連附件 |
| <input type="checkbox"/> 採購部 | <input type="checkbox"/> 連附件 | <input type="checkbox"/> QS 部 | <input type="checkbox"/> 連附件 | <input type="checkbox"/> 維修部 | <input type="checkbox"/> 連附件 | <input type="checkbox"/> 其他 | <input type="checkbox"/> 連附件 |

傳遞編號：

發件人簽署：

HK 0170 / 24

項目經理簽署：

工序明细表

工程名称		J-858(康城11期)					施工分区(批次) :		VO Louver	
采购原因		正常采购	工序号			材料发送地:		地盘		
序号	名称	组装件编号	图纸编号	长度L (mm)	宽度W (mm)	厚度T (mm)	数量	单位	备注	
1	VO Louver	J858-AL-09SU	J858-AL-09SU	720	423	66	1	窗	送地盘	
2	VO Louver	J858-AL-11SU	J858-AL-11SU	720	573	66	1	窗	送地盘	
3	VO Louver	J858-AL-40SU	J858-AL-40SU	920	623	66	1	窗	送地盘	
4										
5										
6										
7										
8										
9										
10										
11										
12										
13										
14										
15										
16										
17										
18										
19										
20										
21										
22										
23										
24										
25										
26										
27										
28										
29										
30										
31										
32										
33										
34										
35										
36										
37										
38										
39										
40										
41										
42										
43										
44										
45										
46										
47										
以下空白										
说明: 1:注意保护成品, 严禁刻痕、划伤;										
设计:			校对:			审核:				

B.D. REF :

CLIENT : **Sino Land Company Limited**
 信和置業有限公司

ARCHITECT : **ronald lu & partners**
 Ronald Lu & Partners (HK) Ltd.
 呂元祥建築師事務所(香港)有限公司

MAIN CONTRACTOR : **Gammon**

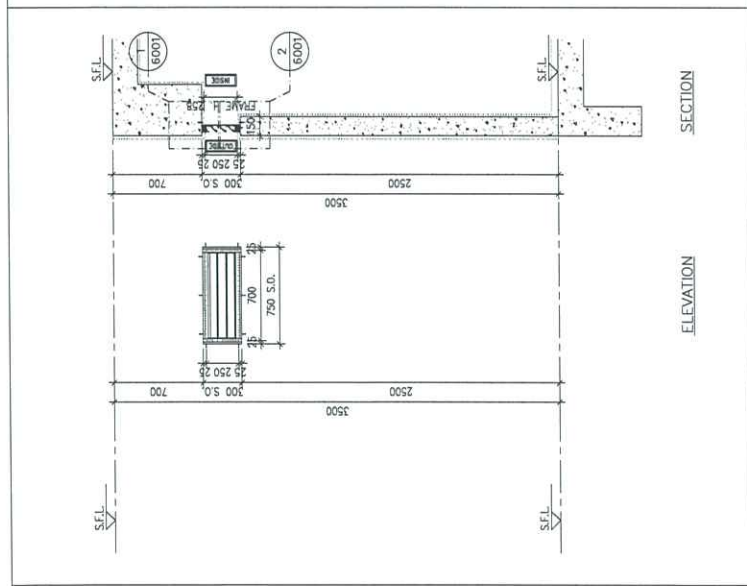
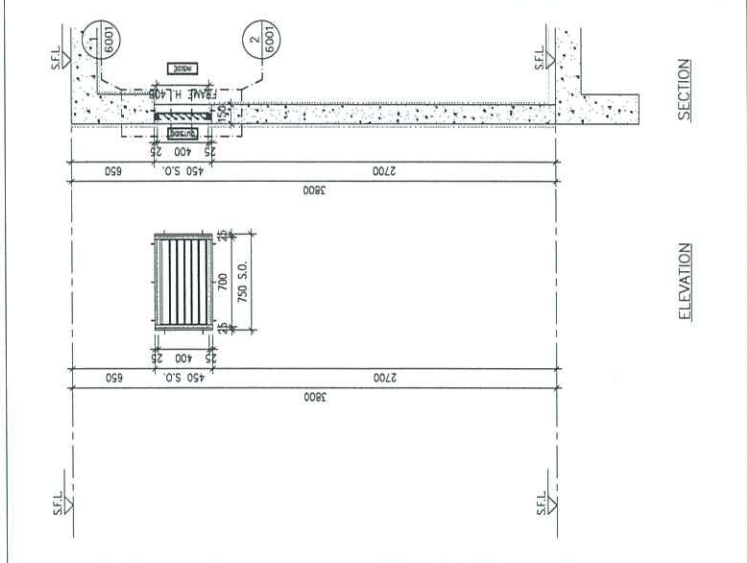
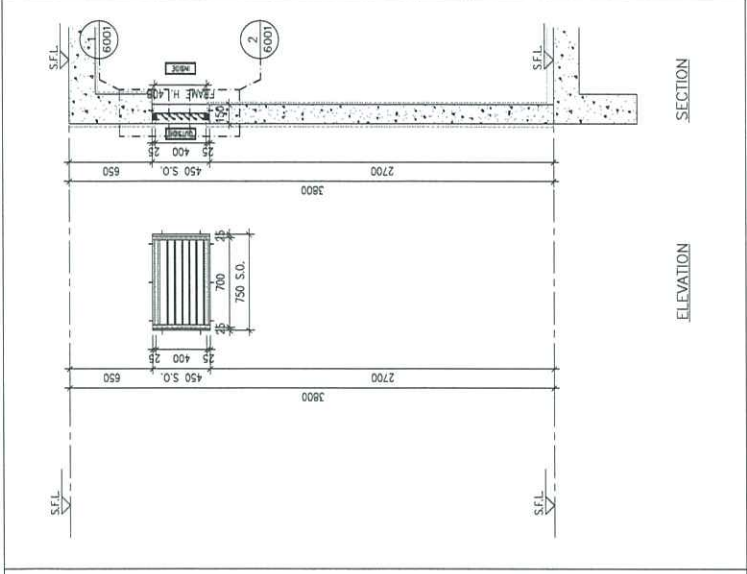
STRUCTURAL ENGINEER : **AECOM**

FAÇADE CONSULTANT : **AECOM**

NOTE:
 1. ALL DIMENSIONS ARE IN mm.
 2. ALL ELEVATIONS ARE VIEWED FROM OUTSIDE.
 3. ALL DIMENSIONS TO BE VERIFIED ON SITE BEFORE FABRICATION.

LEGEND:
 (1) DETAIL MARK NO.
 (2) REFER SHEET NO.
 1. S.F.L.—FINISHED FLOOR LEVEL
 2. S.F.L.—STRUCTURAL FLOOR LEVEL
 3. ——— REVERSED DETAIL

NO.	DATE	REVISED
JOB NO.:	J-858	
PROJECT :	PROPOSED RESIDENTIAL DEVELOPMENT AT TKOTIL 70RP, PHASE 11, LOHAS PARK TSEUNG KWAN O, N.T.	
TITLE :	IN-SITU ALUM. LOUVER ALUM. LOUVER SCHEDULE FOR TOWER 2	
DATE :	04-OCT-21	SCALE : 1:40
DRAWN BY :	CHECKED BY :	
美特鋁質有限公司 MTR Aluminium Fabrication Ltd. 610 Cho Kwo Ling Road, Kwun Tong, N.T. Tel: 23489311-4 Fax: (852) 2727665 DWG NO. : J858-IL-2204 REV. : -		



ELEVATION/
 PART PLAN/
 SECTION

GLAZING AREA:	Required = N/A	Provided = N/A
OPENABLE AREA:	Required = N/A	Provided = N/A
WINDOW MARK	R-1004	
LOCATION	TOWER 2 UPPER ROOF	
SECTION	50mm ALUM. SECTION WITH PVF2 COATING(SILVER CHAMPAGNE COLOUR)	
GLAZING	N/A	
QUANTITY	1 NO.	
REMARKS	FREE AREA (%) : 24.21/39.12 = 0.6189 = 61.89%	

GLAZING AREA:	Required = N/A	Provided = N/A
OPENABLE AREA:	Required = N/A	Provided = N/A
WINDOW MARK	R-1005	
LOCATION	TOWER 2 LIFT MACHINE ROOM	
SECTION	50mm ALUM. SECTION WITH PVF2 COATING(SILVER CHAMPAGNE COLOUR)	
GLAZING	N/A	
QUANTITY	1 NOS.	
REMARKS	FREE AREA (%) : 17.77/33.14 = 0.5362 = 53.62%	

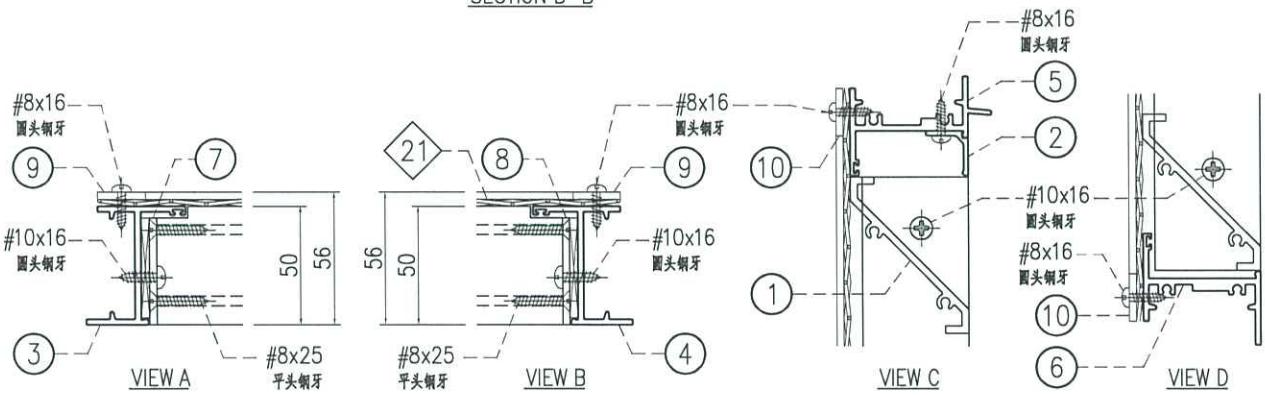
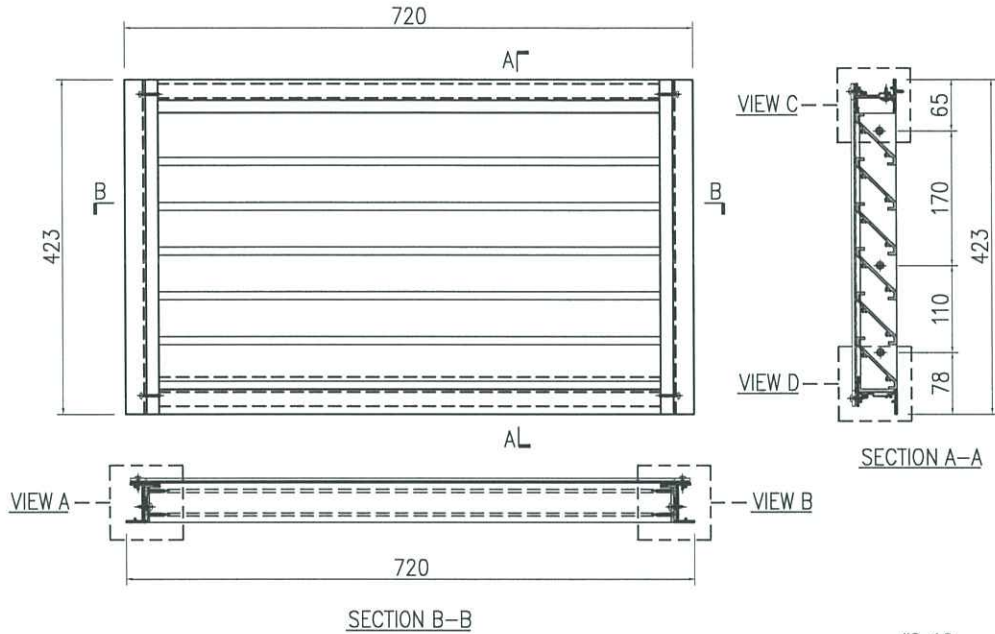
GLAZING AREA:	Required = N/A	Provided = N/A
OPENABLE AREA:	Required = N/A	Provided = N/A
WINDOW MARK	R-1005	
LOCATION	TOWER 2 LIFT MACHINE ROOM	
SECTION	50mm ALUM. SECTION WITH PVF2 COATING(SILVER CHAMPAGNE COLOUR)	
GLAZING	N/A	
QUANTITY	1 NOS.	
REMARKS	FREE AREA (%) : 17.77/33.14 = 0.5362 = 53.62%	

優先做此百頁



美特鋁質有限公司
MIDI Aluminium Fabricator Ltd.

工程號	J858	類別		物料號	-
地盘	康城11期	制圖	I. H.	2024-01-24	圖號 J858-AL-09SU
修改日期		採用工廠	✓	图纸名称	百叶窗组装图
		地盘		復核	-
		材料颜色	-	材料	-
				批准	-
				數量	-
				單件重量	- (KG)



○ ALUM. EXTRUSION			
ITEM	FAB. DWG NO.	LENGTH (mm)	QTY
1	X86248-AL-51D	661	6
2	X86249-AL-51D	667.5	1
3	X86251-AL-59L	423	1
4	X86251-AL-59R	423	1
5	X86252-AL-51D	684	1
6	X86253-AL-51D	674	1
7	B09056-AL-59L	349	1
8	B09056-AL-59R	349	1
9	B1502-AL-51K	408	2
10	B1502-AL-51J	669	2

窗号	宽度(W)	高度(H)	数量	楼层
T1-UR/IL05	720	423	1	U/R
T1-UR/IL06	720	423	1	U/R
T2-UF/IL02	720	423	1	U/R
T2-UF/IL03	720	423	1	U/R
T2-LMR/IL05	720	423	1	LMR
T2-LMR/IL06	720	423	1	LMR
T3-UR/IL02	720	423	1	U/R
T3-UR/IL03	720	423	1	U/R
T3-UR/IL04	720	423	1	U/R
T3-LMR/IL05	720	423	1	LMR
T3-LMR/IL06	720	423	1	LMR

優先做此頁

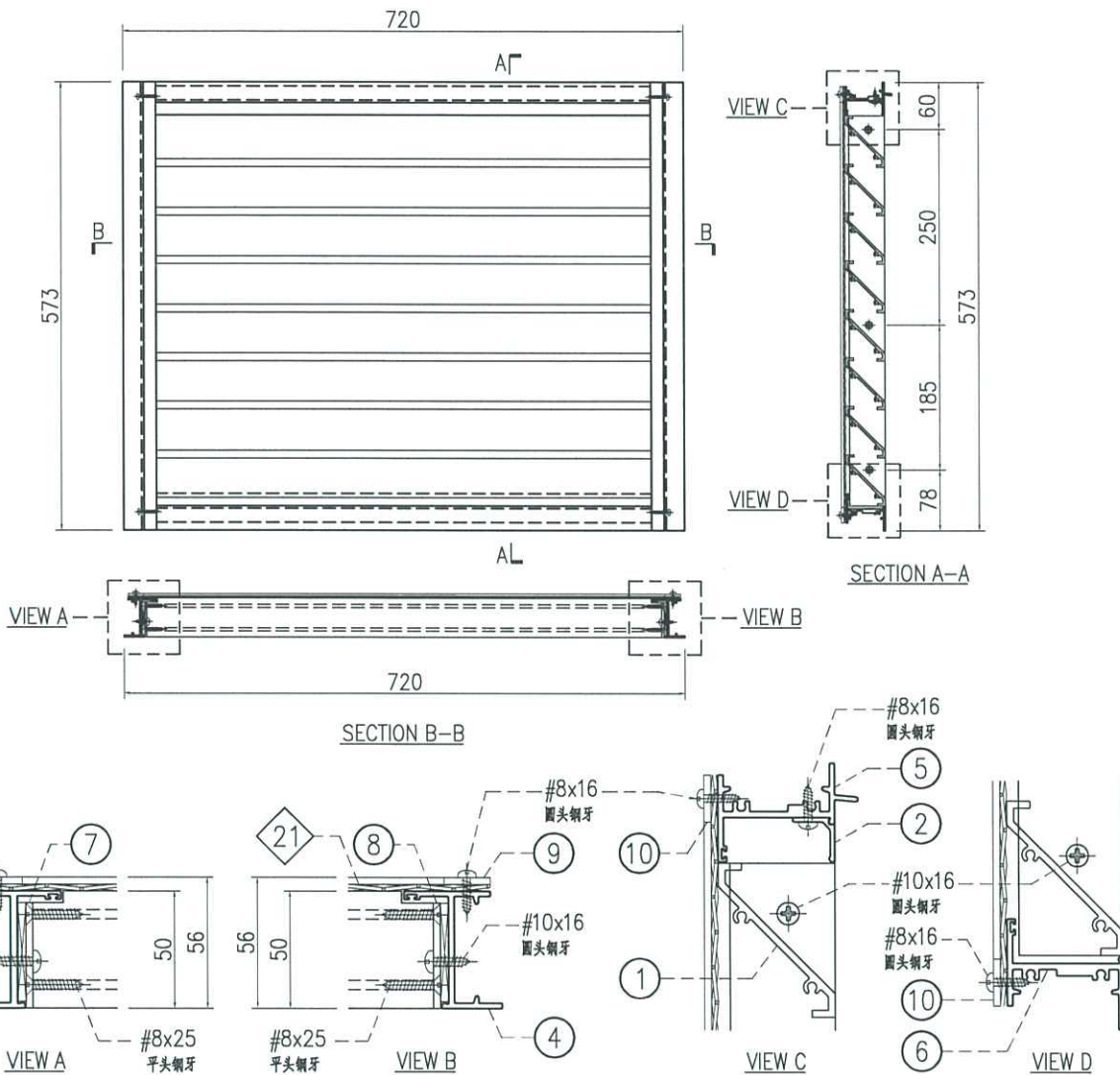
◇ ALUM. BIRD MESH				
ITEM	FAB. DWG NO.	L (mm)	H (mm)	件/幅
21	BM-AL-51J	710	408	1

内门框配件	颜色	数量	备注
#8x16圆头钢牙	A4-70	15	鸟网压巴
#8x25平头钢牙	A4-70	24	百叶片
#8x25圆头钢牙	A4-70	8	组框
#10x16圆头钢牙	A4-70	6	百叶框



美特铝质有限公司
MIDI Aluminium Fabricator Ltd.

工程號	J858	類別		物料號	-		
地盘	康城11期	制圖	I. H.	2024-01-24	圖號	J858-AL-11SU	
修改	A	採用工廠	地盤	✓	图纸名称	百叶窗组装图	
日期	20240124	材料颜色	-	材料	-	復核	-
						批准	-
						數量	-
						單件重量	- (KG)



○ ALUM. EXTRUSION			
ITEM	FAB. DWG NO.	LENGTH (mm)	QTY
1	X86248-AL-51D	661	8
2	X86249-AL-51D	667.5	1
3	X86251-AL-60L	573	1
4	X86251-AL-60R	573	1
5	X86252-AL-51D	684	1
6	X86253-AL-51D	674	1
7	B09056-AL-60L	499	1
8	B09056-AL-60R	499	1
9	B1502-AL-51P	558	2
10	B1502-AL-51J	669	2

窗号	宽度(W)	高度(H)	数量	楼层
T1-LMR/IL09	720	573	1	LMR
T2-LMR/IL09	720	573	1	LMR
T2-LMR/IL10	720	573	1	LMR
T3-LMR/IL09	720	573	1	LMR
T3-LMR/IL10	720	573	1	LMR

内门框配件	颜色	数量	备注
#8x16圆头钢牙	A4-70	15	鸟网压巴
#8x25平头钢牙	A4-70	32	百叶片
#8x25圆头钢牙	A4-70	8	组框
#10x16圆头钢牙	A4-70	6	百叶框

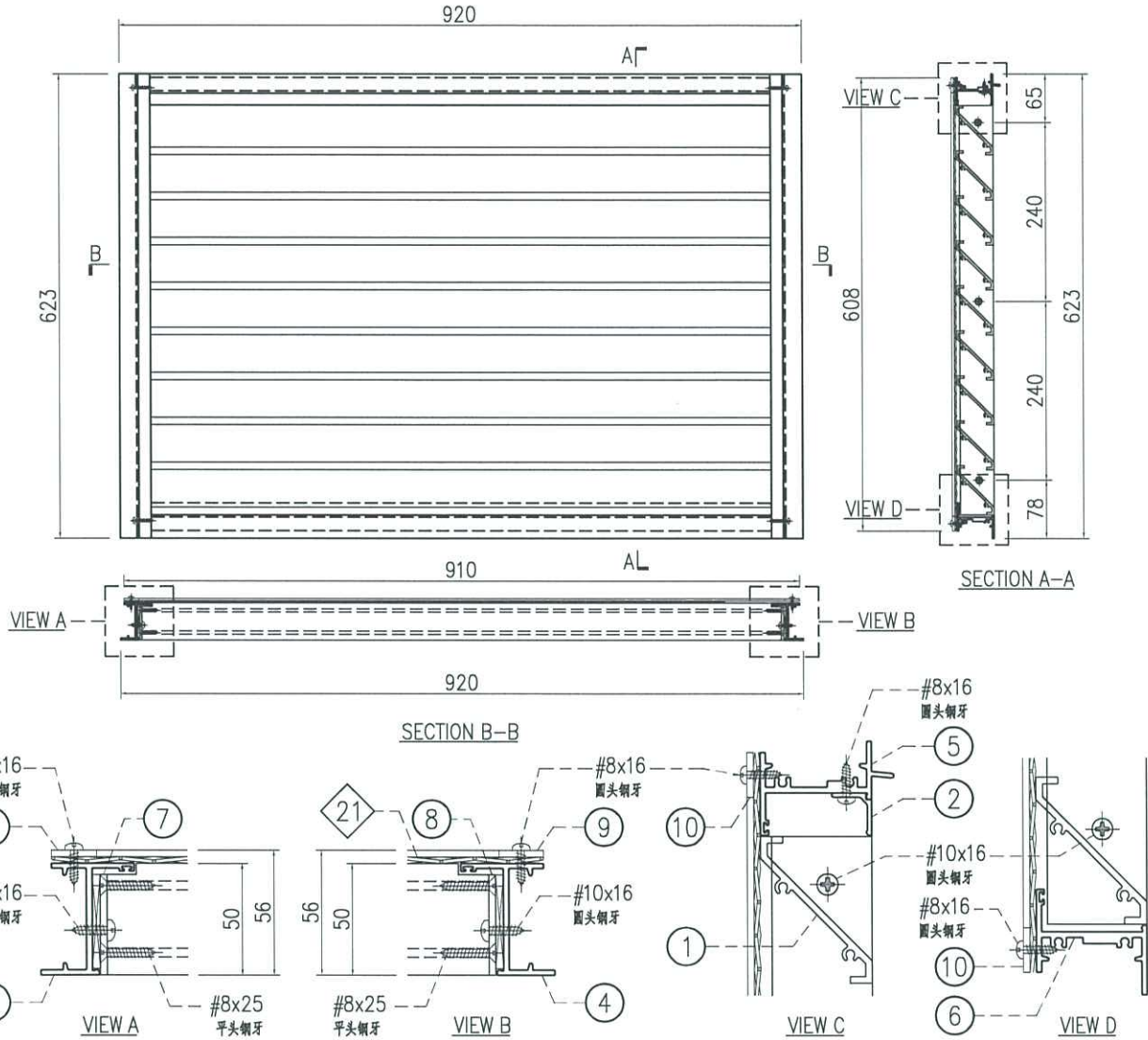
◇ ALUM. BIRD MESH				
ITEM	FAB. DWG NO.	L (mm)	H (mm)	件/幅
21	BM-AL-51L	710	558	1

優先做此頁



美特铝质有限公司
MIDI Aluminium Fabricator Ltd.

工程號	J858	類別		物料號	-	
地盘	康城11期	制圖	I. H.	2024-01-24	圖號	J858-AL-40SU
修改		採用工廠	地盤	✓	图纸名称	百叶窗组装图
日期		材料颜色	-		材料	-
					復核	-
					批准	-
					數量	-
					單件重量	- (KG)



○ ALUM. EXTRUSION			
ITEM	FAB. DWG NO.	LENGTH (mm)	QTY
1	X86248-AL-52G	861	9
2	X86249-AL-52G	867.5	1
3	X86251-AL-55L	623	1
4	X86251-AL-55R	623	1
5	X86252-AL-52G	884	1
6	X86253-AL-52G	874	1
7	B09056-AL-55L	549	1
8	B09056-AL-55R	549	1
9	B1502-AL-51H	608	2
10	B1502-AL-54J	869	2

◇ ALUM. BIRD MESH				
ITEM	FAB. DWG NO.	L (mm)	H (mm)	件/幅
21	BM-AL-52V	910	608	1

窗号	宽度(W)	高度(H)	数量	楼层
T2-LMR/IL09	920	623	1	LMR

優先做此百頁

内门框配件	颜色	数量	备注
#8x16圆头钢牙	A4-70	15	鸟网压巴
#8x25平头钢牙	A4-70	36	百叶片
#8x25圆头钢牙	A4-70	8	组框
#10x16圆头钢牙	A4-70	6	百叶框

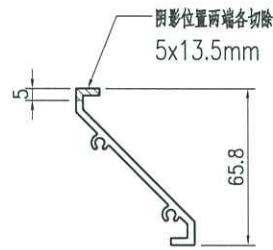
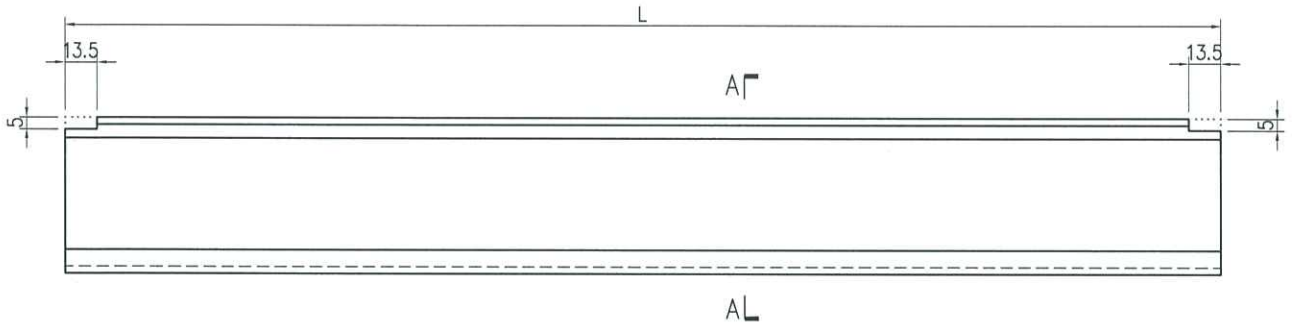


美特鋁質有限公司
MIDI Aluminium Fabricator Ltd.

工程號	J858	類別		物料號	-							
地盘	康城11期	制圖	I. H.	2023-11-23	圖號	X86248-AL-51						
修改		採用工廠	✓	地盘		圖紙名稱	百叶片加工图	復核	-	-	數量	-
日期		材料顏色	香槟金 (EC03X1009 9S-XF1)	材料	X86248	批准	-	-	單件重量	-	(KG)	

序号	产品编号	L(mm)	数量
1	X86248-AL-51A	786	-
2	X86248-AL-51B	511	-
3	X86248-AL-51C	336	-
4	X86248-AL-51D	661	17
5	X86248-AL-51E	611	-
6	X86248-AL-51F	811	-
7	X86248-AL-51G	411	-
8	X86248-AL-51H	1061	-
9	X86248-AL-51J	436	-
10	X86248-AL-51K	1511	-

序号	产品编号	L(mm)	数量
11	X86248-AL-51L	761	-
12	X86248-AL-51M	461	10
13	X86248-AL-51N	251	-
14	X86248-AL-51P	1711	-
15	X86248-AL-51Q	1071	-
16	X86248-AL-51R	961	-
17	X86248-AL-51S	1111	-
18	X86248-AL-51T	386	-
19	X86248-AL-51U	911	-
20	X86248-AL-51V	111	-



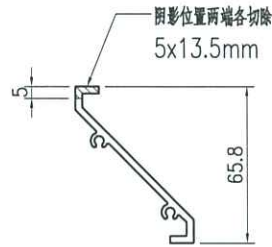
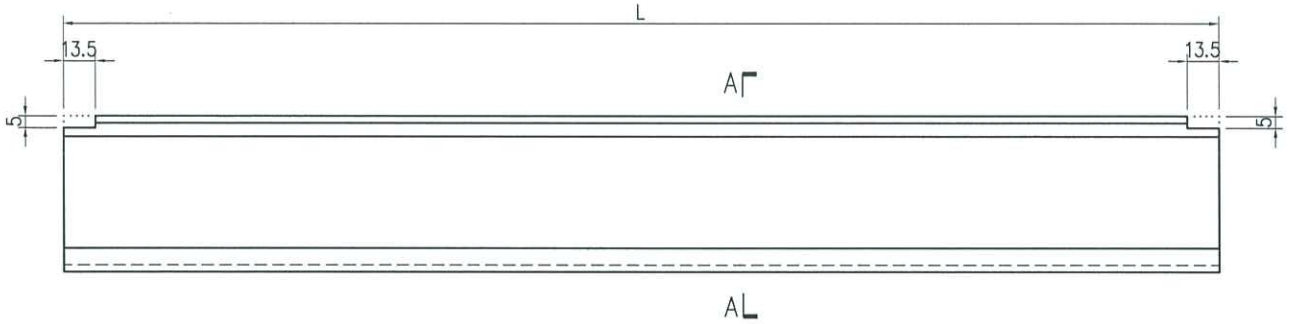
SECTION A-A



美特鋁質有限公司
MIDI Aluminium Fabricator Ltd.

工程號	J858	類別		物料號	-							
地盘	康城11期	制圖	I. H.	2023-11-23	圖號	X86248-AL-52						
修改		採用工廠	✓	地盘		圖紙名稱	百叶片加工图	復核	-	-	數量	-
日期		材料颜色	香槟金 (ECD3X1009 9S-1F1)	材料	X86248	批准	-	-	單件重量	-	(KG)	

序号	产品编号	L(mm)	数量
1	X86248-AL-52A	161	-
2	X86248-AL-52B	711	-
3	X86248-AL-52C	1761	-
4	X86248-AL-52D	561	-
5	X86248-AL-52E	311	-
6	X86248-AL-52F	1211	-
7	X86248-AL-52G	861	-



SECTION A-A

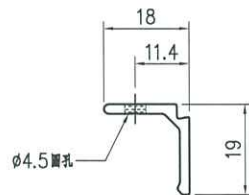
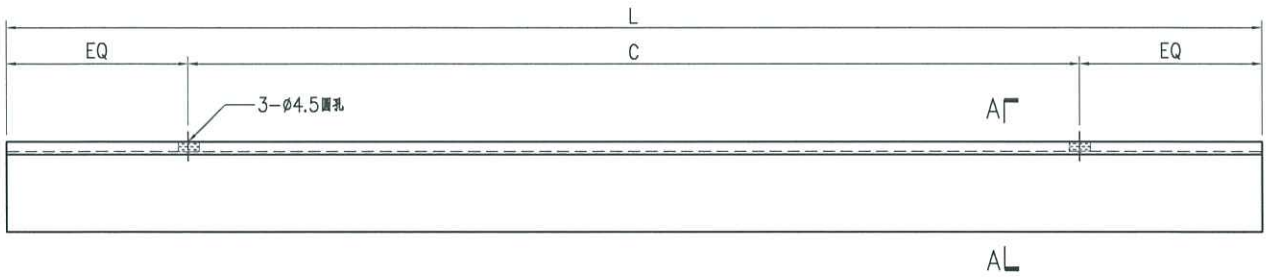


美特鋁質有限公司
MIDI Aluminium Fabricator Ltd.

工程號	J858	類別		物料號	-		
地盘	康城11期	制圖	I. H.	2023-11-23	圖號	X86249-AL-51	
修改		採用工廠	✓	地盘	图纸名称	百叶滴水线加工图	
日期		材料颜色	香槟金 (ECD3X1009 9S-XP1)	材料	X86249	復核	-
						批准	-
						數量	-
						單件重量	- (KG)

序号	产品编号	L(mm)	C	数量
1	X86249-AL-51A	792.5	300c/cx2	-
2	X86249-AL-51B	517.5	225c/cx2	-
3	X86249-AL-51C	342.5	125c/cx2	-
4	X86249-AL-51D	667.5	300c/cx2	2
5	X86249-AL-51E	617.5	275c/cx2	-
6	X86249-AL-51F	417.5	175c/cx2	-
7	X86249-AL-51G	442.5	175c/cx2	-
8	X86249-AL-51H	767.5	300c/cx2	-
9	X86249-AL-51J	467.5	195c/cx2	1
10	X86249-AL-51K	257.5	100c/cx2	-

序号	产品编号	L(mm)	C	数量
11	X86249-AL-51L	392.5	150c/cx2	-
12	X86249-AL-51M	717.5	300c/cx2	-
13	X86249-AL-51N	567.5	250c/cx2	-
14	X86249-AL-51P	317.5	125c/cx2	-



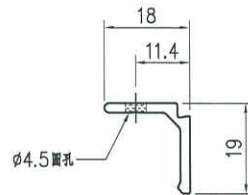
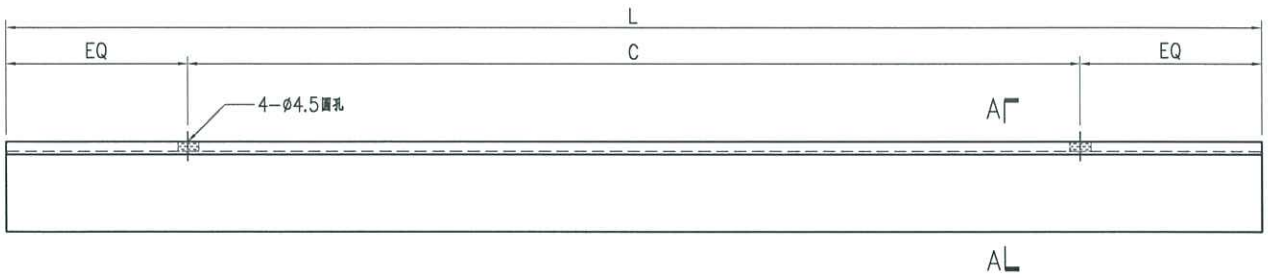
SECTION A-A



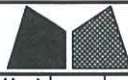
美特鋁質有限公司
MIDI Aluminium Fabricator Ltd.

工程號	J858	類別		物料號	-		
地盘	康城11期	制圖	I. H.	2023-11-23	圖號	X86249-AL-52	
修改		採用工廠	✓	地盤		圖紙名稱	
日期		材料顏色	香槟金 (EC33X1009 9S-3F1)	材料	X86249	復核	-
						批准	-
						數量	-
						單件重量	- (KG)

序号	产品编号	L(mm)	C	数量
1	X86249-AL-52A	817.5	250c/cx3	-
2	X86249-AL-52B	1067.5	300c/cx3	-
3	X86249-AL-52C	1077.5	300c/cx3	-
4	X86249-AL-52D	967.5	300c/cx3	-
5	X86249-AL-52E	1117.5	300c/cx3	-
6	X86249-AL-52F	917.5	275c/cx3	-
7	X86249-AL-52G	867.5	250c/cx3	-

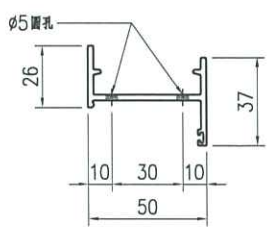
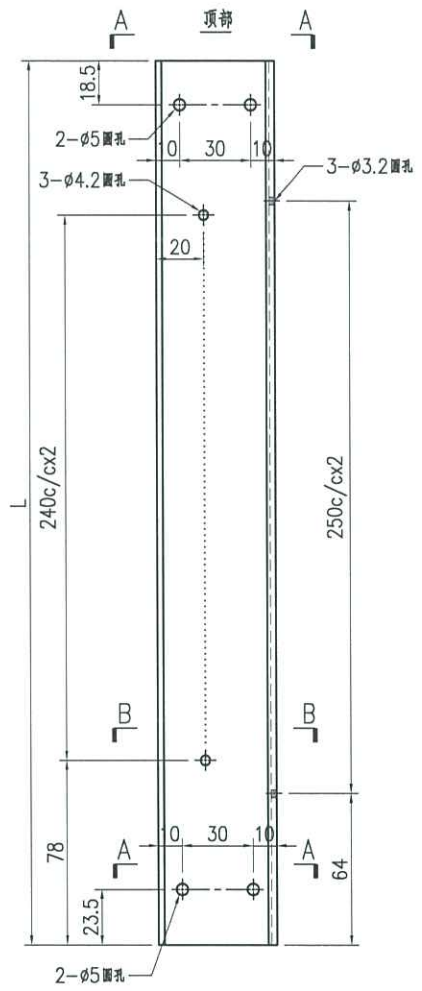


SECTION A-A

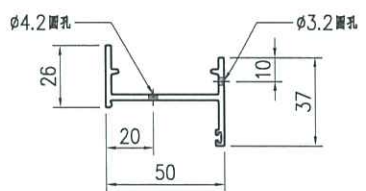


美特铝质有限公司
MIDI Aluminium Fabricator Ltd.

工程號	J858	類別		物料號	-		
地盘	康城11期	制圖	I. H.	2023-11-23	圖號	X86251-AL-55	
修改		採用工廠	✓	地盤		數量	-
日期		材料顏色	香槟金 (ECC3X1009 9S-XP1)	材料	X86251	單件重量	- (KG)

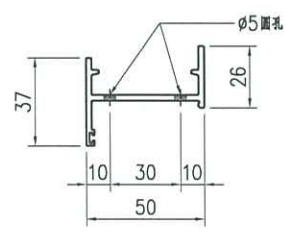
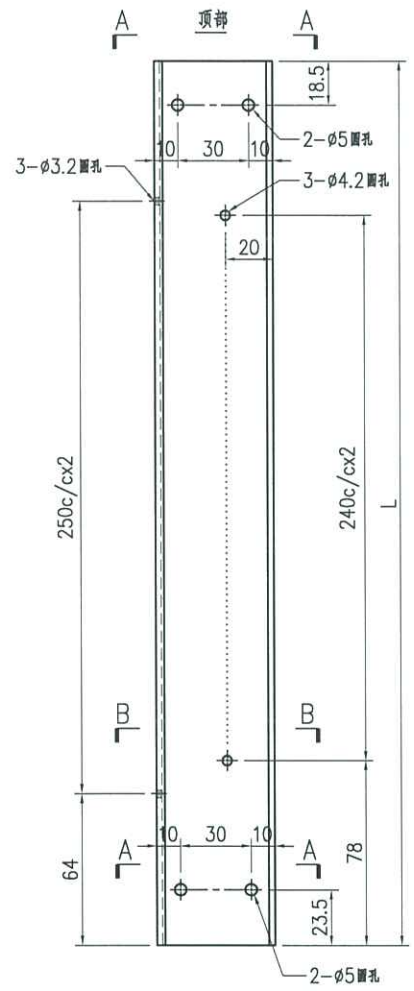


SECTION A-A

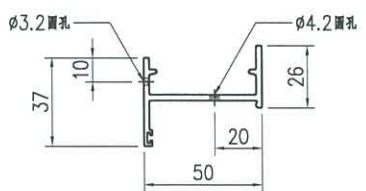


SECTION B-B

序号	产品编号	L(mm)	数量
1	X86251-AL-55L	623	1



SECTION A-A



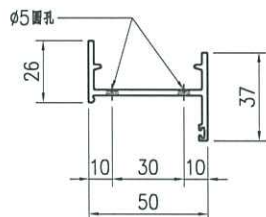
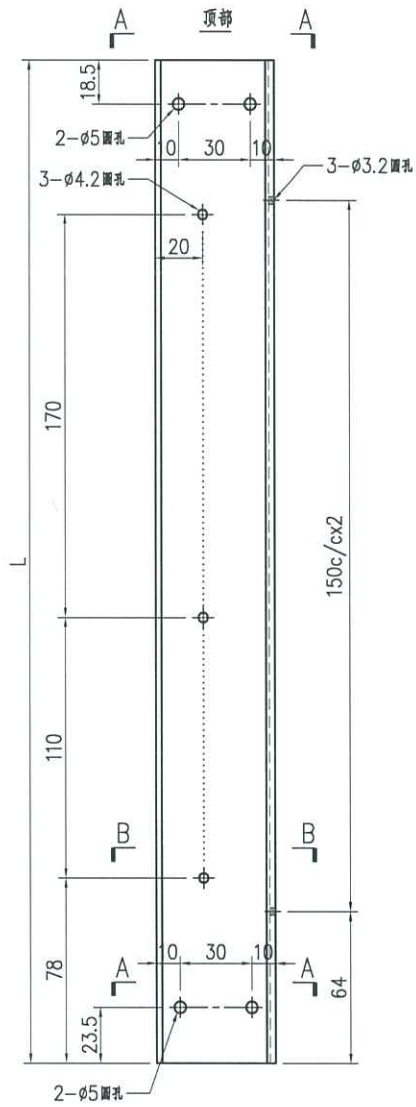
SECTION B-B

序号	产品编号	L(mm)	数量
1	X86251-AL-55R	623	1

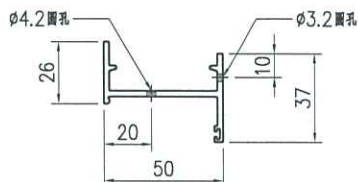


美特铝质有限公司
MIDI Aluminium Fabricator Ltd.

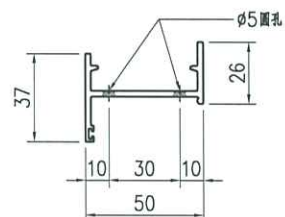
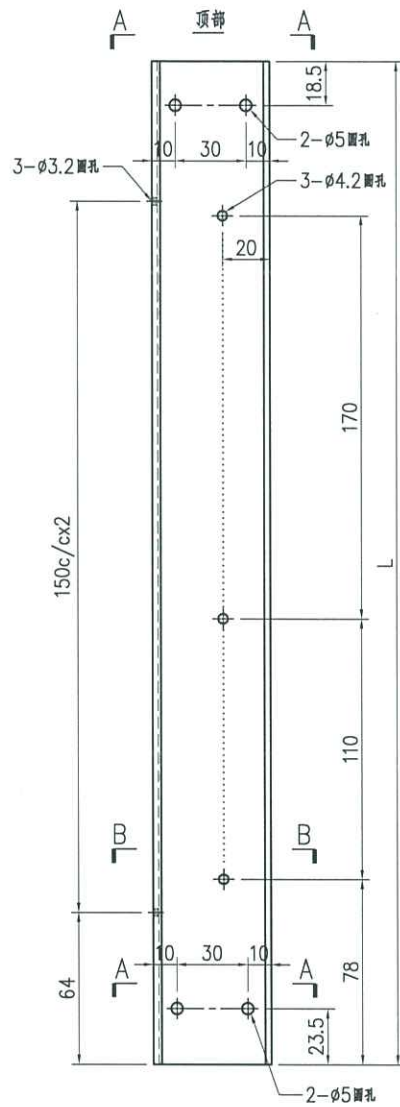
工程號	J858	類別		物料號	-		
地盘	康城11期	制圖	I. H.	2023-11-23	圖號	X86251-AL-59	
修改		採用工廠	✓	地盘	图纸名称	生边企加工图	
日期		材料颜色	香槟金 (ECD3X1009 9S-XP1)	材料	X86251	復核	-
						批准	-
						數量	-
						單件重量	- (KG)



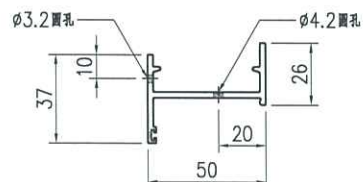
SECTION A-A



SECTION B-B



SECTION A-A



SECTION B-B

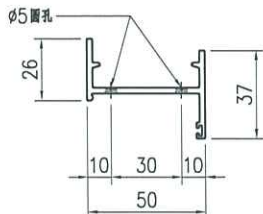
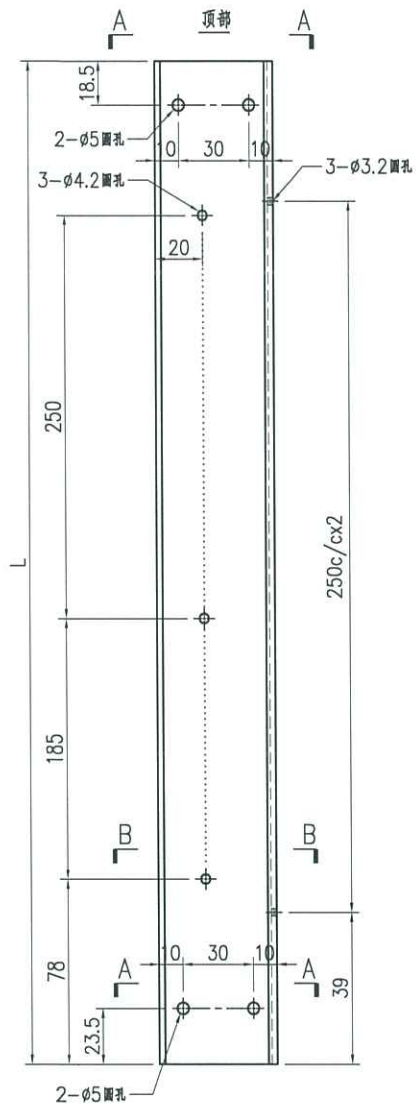
序号	产品编号	L(mm)	数量
1	X86251-AL-59L	423	-

序号	产品编号	L(mm)	数量
1	X86251-AL-59R	423	-

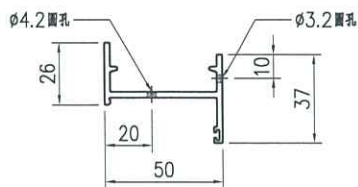


美特铝质有限公司
MIDI Aluminium Fabricator Ltd.

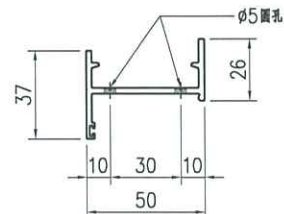
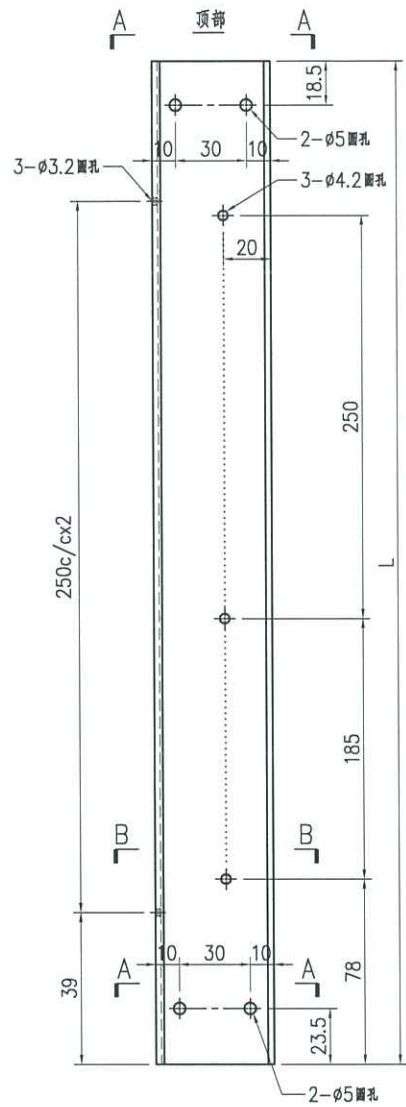
工程號	J858	類別		物料號	-
地盘	康城11期	制圖	I. H.	2023-11-23	圖號 X86251-AL-60
修改		採用工廠	✓	地盘	
日期		材料颜色	香槟金 (EC03X1009 9S-XP1)	材料	X86251
		图纸名称	生边企加工图	復核	-
				批准	-
				數量	-
				單件重量	- (KG)



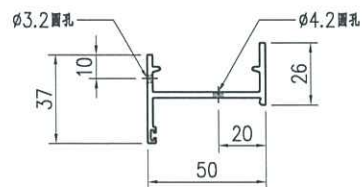
SECTION A-A



SECTION B-B



SECTION A-A



SECTION B-B

序号	产品编号	L(mm)	数量
1	X86251-AL-60L	573	1

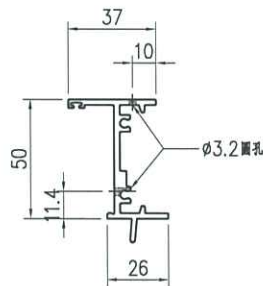
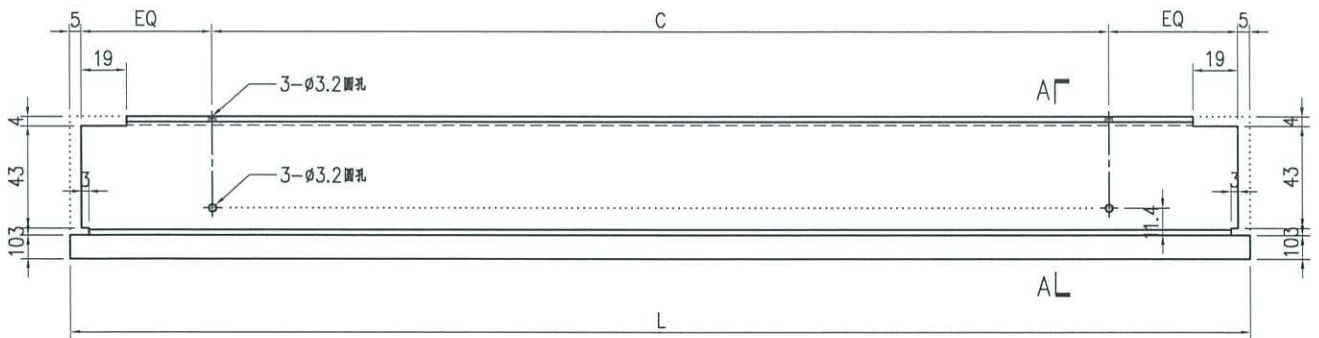
序号	产品编号	L(mm)	数量
1	X86251-AL-60R	573	1



美特鋁質有限公司
MIDI Aluminium Fabricator Ltd.

工程號	J858	類別		物料號	-		
地盘	康城11期	制圖	I. H.	2023-11-23	圖號	X86252-AL-51	
修改		採用工廠	✓	地盘	圖紙名稱	生頂橫加工圖	
日期		材料顏色	香檳金 (EC03X1009 9S-1F1)	材料	X86252	復核	-
						批准	-
						數量	-
						單件重量	- (KG)

序号	产品编号	L(mm)	C	数量	序号	产品编号	L(mm)	C	数量
1	X86252-AL-51A	809	300c/cx2	-	11	X86252-AL-51L	409	150c/cx2	-
2	X86252-AL-51B	534	225c/cx2	-	12	X86252-AL-51M	734	300c/cx2	-
3	X86252-AL-51C	359	125c/cx2	-	13	X86252-AL-51N	584	250c/cx2	-
4	X86252-AL-51D	684	300c/cx2	2	14	X86252-AL-51P	334	125c/cx2	-
5	X86252-AL-51E	634	275c/cx2	-					
6	X86252-AL-51F	434	175c/cx2	-					
7	X86252-AL-51G	459	175c/cx2	-					
8	X86252-AL-51H	784	300c/cx2	-					
9	X86252-AL-51J	484	195c/cx2	1					
10	X86252-AL-51K	274	100c/cx2	-					



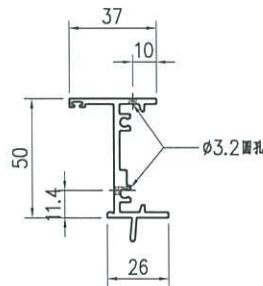
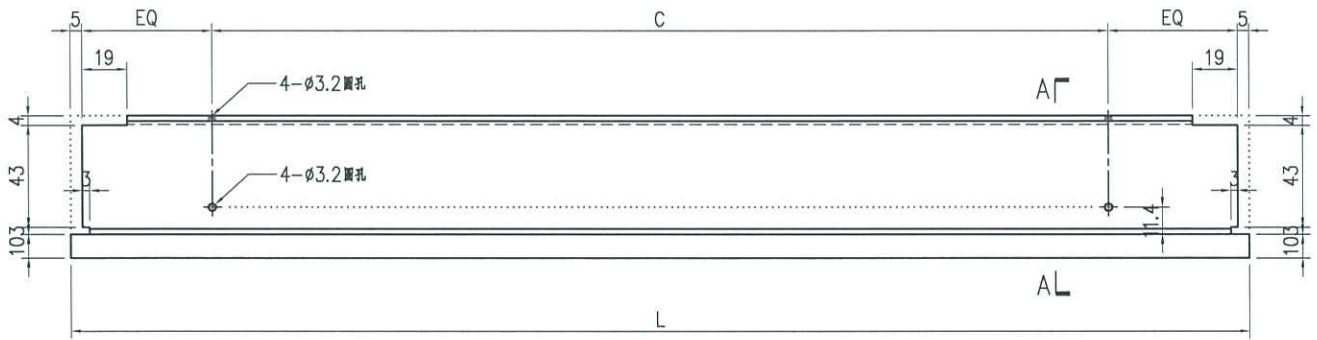
SECTION A-A



美特鋁質有限公司
MIDI Aluminium Fabricator Ltd.

工程號	J858	類別		物料號	-							
地盘	康城11期	制圖	I. H.	2023-11-23	圖號	X86252-AL-52						
修改		採用工廠	✓	地盤		圖紙名稱	生頂橫加工圖	復核	-	-	數量	-
日期		材料顏色	香槟金 (ECC3X1009 9S-XP1)	材料	X86252	批准	-	-	單件重量	-	(KG)	

序号	产品编号	L(mm)	C	数量
1	X86252-AL-52A	834	250c/cx3	-
2	X86252-AL-52B	1084	300c/cx3	-
3	X86252-AL-52C	1094	300c/cx3	-
4	X86252-AL-52D	984	300c/cx3	-
5	X86252-AL-52E	1134	300c/cx3	-
6	X86252-AL-52F	934	275c/cx3	-
7	X86252-AL-52G	884	250c/cx3	-



SECTION A-A

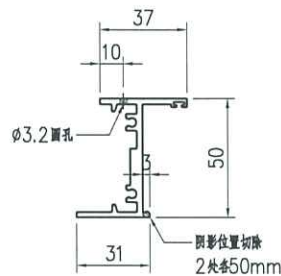
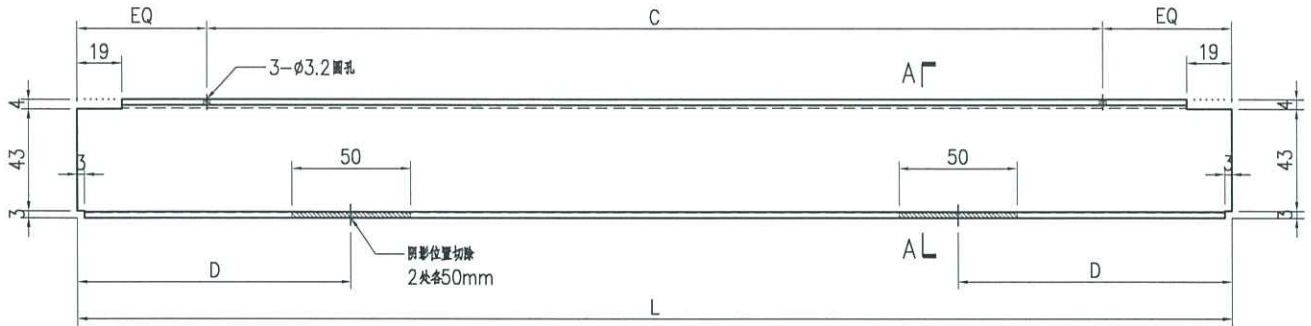


美特鋁質有限公司
MIDI Aluminium Fabricator Ltd.

工程號	J858	類別		物料號	-							
地盘	康城11期	制圖	I. H.	2023-11-23	圖號	X86253-AL-51						
修改		採用工廠	✓	地盘		圖紙名稱	生底橫加工圖	復核	-	-	數量	-
日期		材料顏色	香槟金 (ECC3X1009 9S-XP1)	材料	X86253	批准	-	-	單件重量	-	(KG)	

序号	产品编号	长度L	C	D	数量
1	X86253-AL-51A	799	300c/cx2	195	-
2	X86253-AL-51B	524	225c/cx2	130	-
3	X86253-AL-51C	349	125c/cx2	85	-
4	X86253-AL-51D	674	300c/cx2	165	2
5	X86253-AL-51E	624	275c/cx2	155	-
6	X86253-AL-51F	424	175c/cx2	105	-
7	X86253-AL-51G	449	175c/cx2	110	-
8	X86253-AL-51H	774	300c/cx2	190	-
9	X86253-AL-51J	474	195c/cx2	115	1
10	X86253-AL-51K	264	100c/cx2	65	-

序号	产品编号	长度L	C	D	数量
11	X86253-AL-51L	399	150c/cx2	95	-
12	X86253-AL-51M	724	300c/cx2	180	-
13	X86253-AL-51N	574	250c/cx2	140	-
14	X86253-AL-51P	324	125c/cx2	80	-



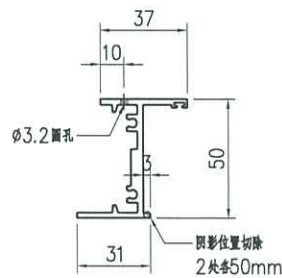
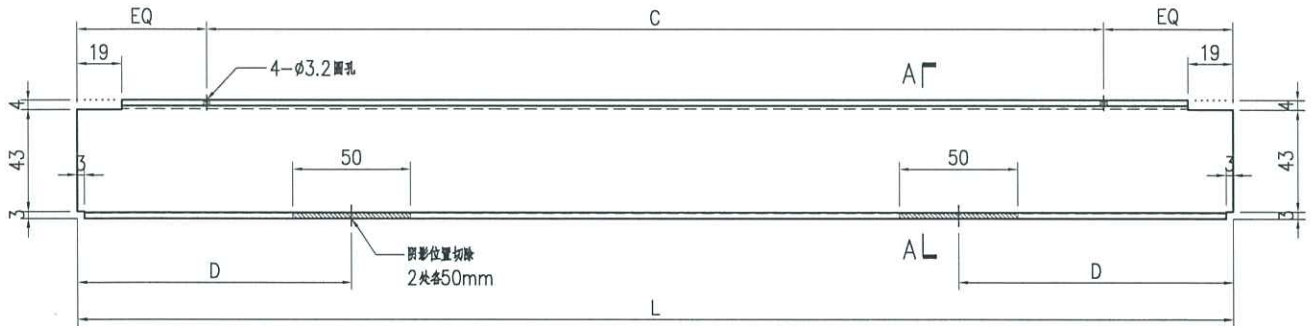
SECTION A-A



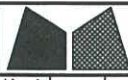
美特鋁質有限公司
MIDI Aluminium Fabricator Ltd.

工程號	J858	類別		物料號	-							
地盘	康城11期	制圖	I. H.	2023-11-23	圖號	X86253-AL-52						
修改		採用工廠	✓	地盤		圖紙名稱	生底橫加工圖	復核	-	-	數量	-
日期		材料顏色	香槟金 (ECD3X1009 9S-XP1)	材料	X86253	批准	-	-	單件重量	-	(KG)	

序号	产品编号	长度L	C	D	数量
1	X86253-AL-52A	824	250c/cx3	205	-
2	X86253-AL-52B	1074	300c/cx3	265	-
3	X86253-AL-52C	1084	300c/cx3	270	-
4	X86253-AL-52D	974	300c/cx3	240	-
5	X86253-AL-52E	1124	300c/cx3	280	-
6	X86253-AL-52F	924	275c/cx3	230	-
7	X86253-AL-52G	874	250c/cx3	215	-

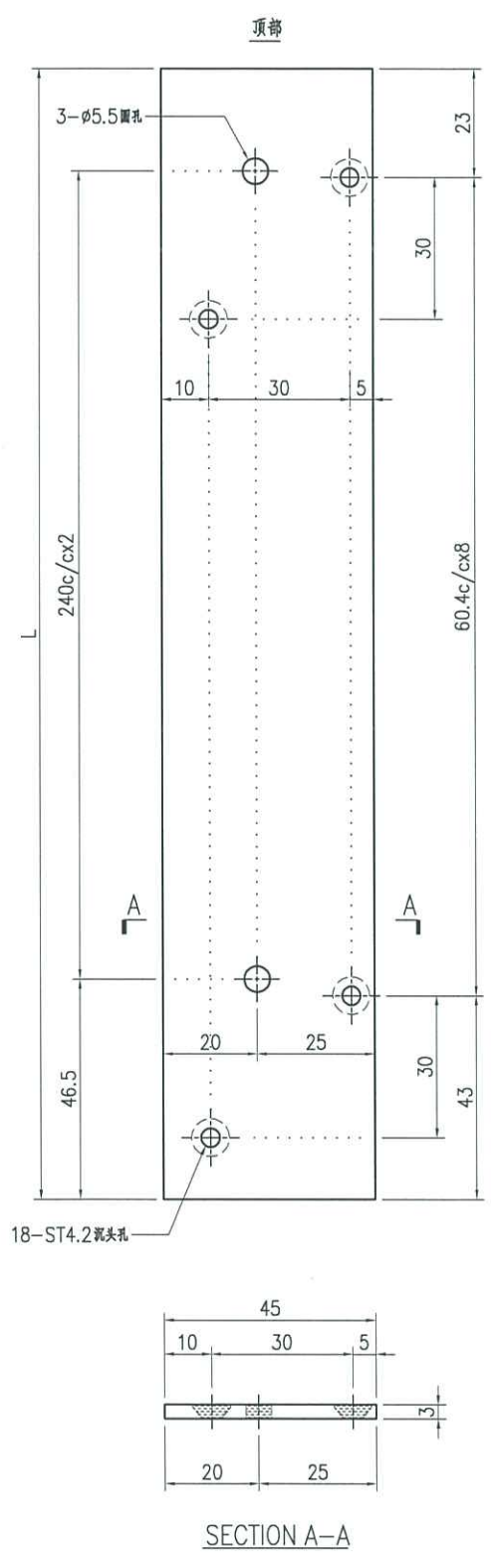


SECTION A-A

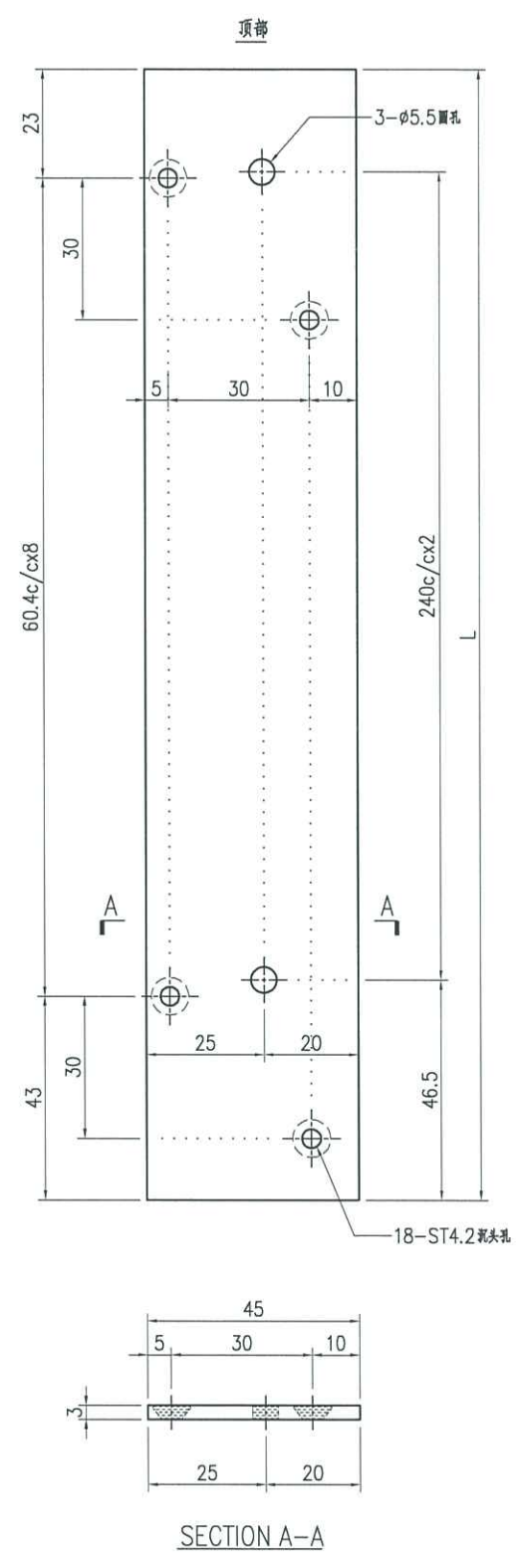


美特铝质有限公司
MIDI Aluminium Fabricator Ltd.

工程號	J858	類別		物料號	-							
地盘	康城11期	制圖	I. H.	2023-11-23	圖號	B09056-AL-55						
修改		採用工廠	✓	地盘		圖紙名稱	百叶框铝巴加工图	復核	-	-	數量	-
日期		材料颜色	香槟金 (ECCD3X1009 9S-XP1)	材料	B09056	批准	-	-	單件重量	-	(KG)	



序号	产品编号	L(mm)	数量
1	B09056-AL-55L	549	1

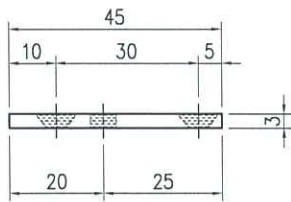
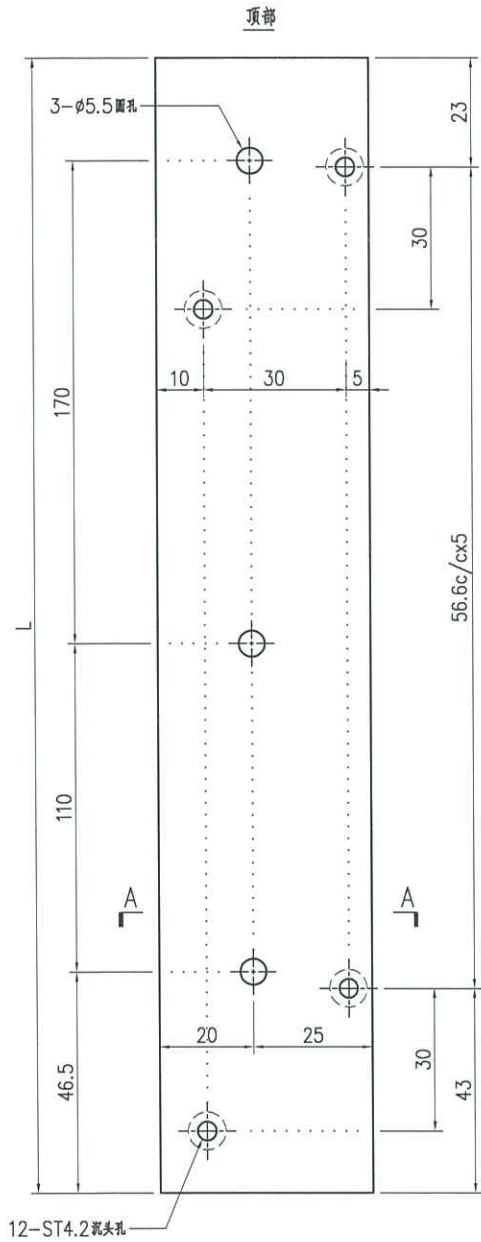


序号	产品编号	L(mm)	数量
1	B09056-AL-55R	549	1

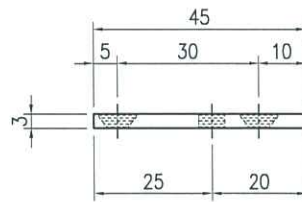
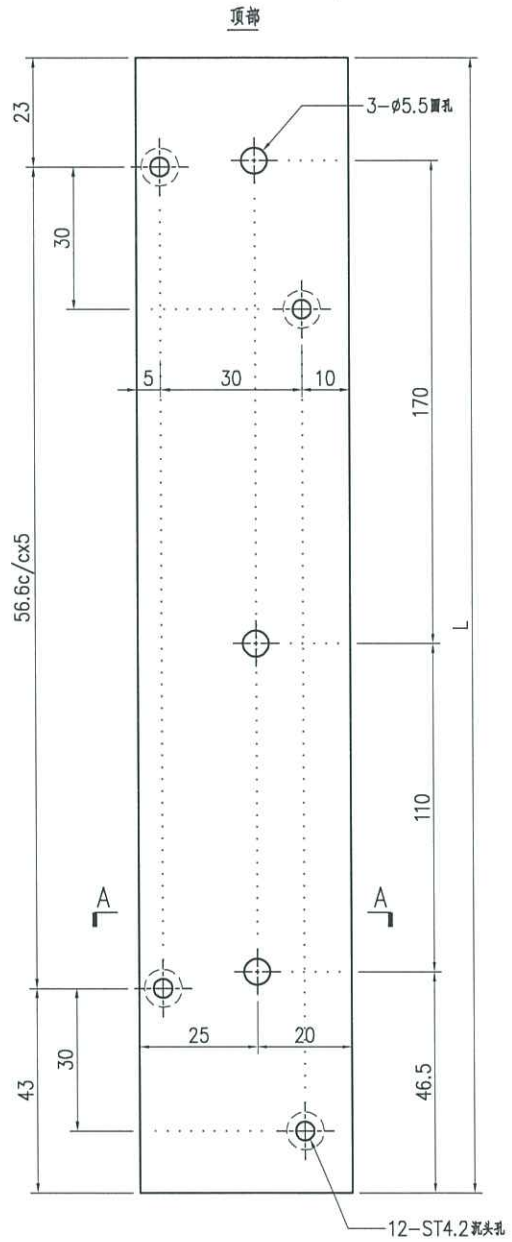


美特铝质有限公司
MIDI Aluminium Fabricator Ltd.

工程號	J858	類別		物料號	-							
地盘	康城11期	制圖	I. H.	2023-11-23	圖號	B09056-AL-59						
修改		採用工廠	✓	地盘		圖紙名稱	百叶框铝巴加工图	復核	-	-	數量	-
日期		材料颜色	香槟金 (BCD3X1009 9S-3F1)	材料	B09056	批准	-	-	單件重量	-	(KG)	



SECTION A-A



SECTION A-A

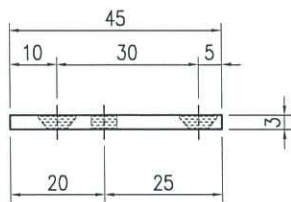
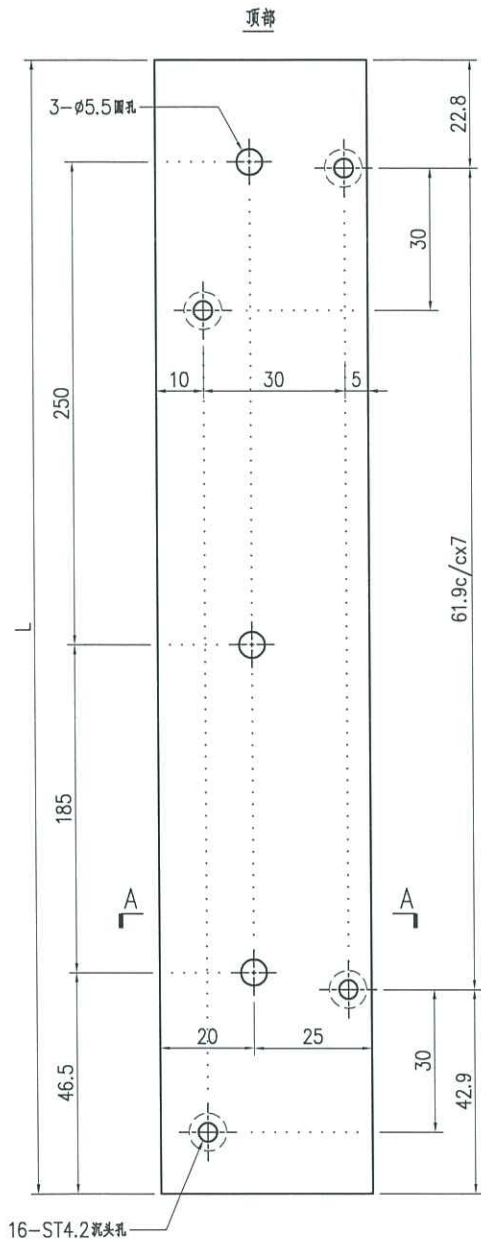
序号	产品编号	L(mm)	数量
1	B09056-AL-59L	349	-

序号	产品编号	L(mm)	数量
1	B09056-AL-59R	349	-



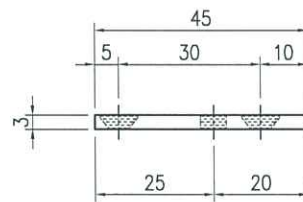
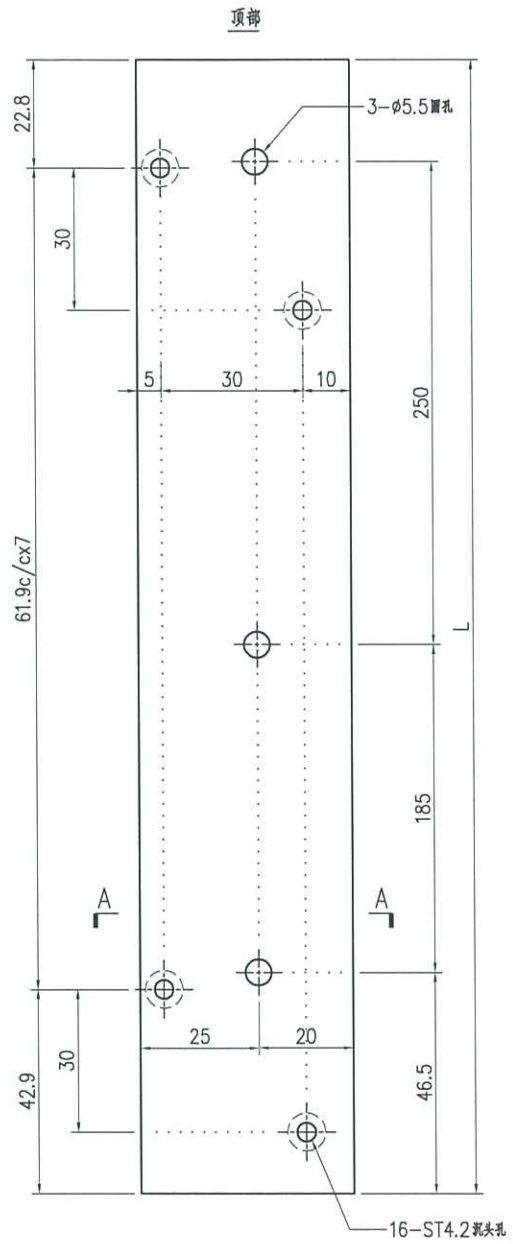
美特铝质有限公司
MIDI Aluminium Fabricator Ltd.

工程號	J858	類別		物料號	-
地盘	康城11期	制圖	I. H.	2023-11-23	圖號 B09056-AL-60
修改		採用工廠	✓	地盤	
日期		材料颜色	香槟金 (EC3X1009 9S-TF1)	材料	B09056
		图纸名称	百叶框铝巴加工图	復核	-
				批准	-
				數量	-
				單件重量	- (KG)



SECTION A-A

序号	产品编号	L(mm)	数量
1	B09056-AL-60L	499	1



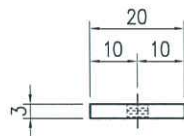
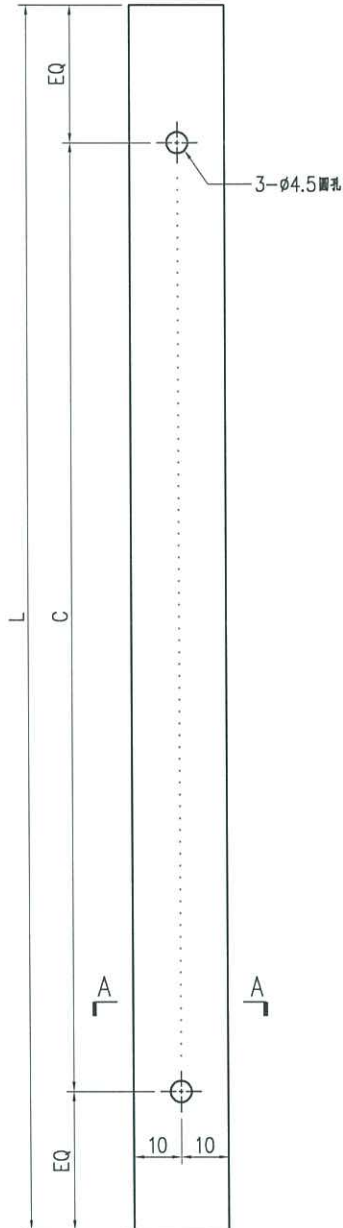
SECTION A-A

序号	产品编号	L(mm)	数量
1	B09056-AL-60R	499	1



美特鋁質有限公司
MIDI Aluminium Fabricator Ltd.

工程號	J858	類別		物料號	-			
地盘	康城11期	制圖	I. H.	2023-11-23	圖號	B1502-AL-51		
修改		採用工廠	✓	地盘	圖紙名稱	鸟网竖压巴加工图	復核	-
日期		材料颜色	香槟金 (EC03X1009 9S-XP1)	材料	B1502	批准	-	-
						單件重量	-	(KG)



SECTION A-A

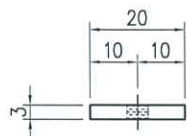
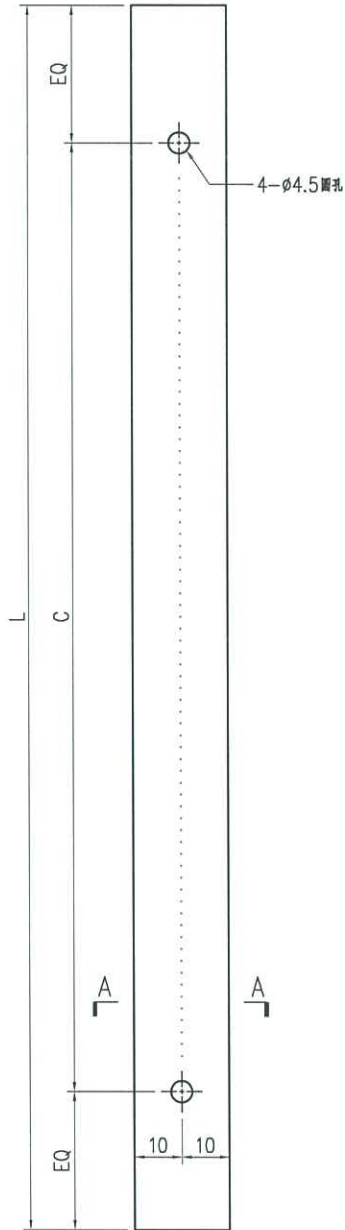
序号	产品编号	L(mm)	C	数量
1	B1502-AL-51A	258	100c/cx2	-
2	B1502-AL-51B	794	300c/cx2	-
3	B1502-AL-51C	208	75c/cx2	-
4	B1502-AL-51D	519	225c/cx2	-
5	B1502-AL-51E	473	200c/cx2	-
6	B1502-AL-51F	358	150c/cx2	-
7	B1502-AL-51G	344	125c/cx2	-
8	B1502-AL-51H	608	250c/cx2	2
9	B1502-AL-51J	669	300c/cx2	4
10	B1502-AL-51K	408	150c/cx2	-
11	B1502-AL-51L	619	275c/cx2	-
12	B1502-AL-51M	508	225c/cx2	-
13	B1502-AL-51N	419	175c/cx2	-
14	B1502-AL-51P	558	250c/cx2	2
15	B1502-AL-51Q	308	125c/cx2	-
16	B1502-AL-51R	433	175c/cx2	-
17	B1502-AL-51S	444	175c/cx2	-
18	B1502-AL-51T	769	300c/cx2	-
19	B1502-AL-51U	469	195c/cx2	2
20	B1502-AL-51V	218	75c/cx2	-
21	B1502-AL-51W	394	150c/cx2	-
22	B1502-AL-51X	708	300c/cx2	-
23	B1502-AL-51Y	658	300c/cx2	2
24	B1502-AL-51Z	458	190c/cx2	-



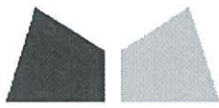
美特鋁質有限公司
MIDI Aluminium Fabricator Ltd.

工程號	J858	類別		物料號	-		
地盘	康城11期	制圖	I. H.	2023-11-23	圖號	B1502-AL-54	
修改		採用工廠	✓ 地盘	图纸名称	鸟网竖压巴加工图	復核	-
日期		材料颜色	香槟金 (ECC3X1009 9S-XF1)	材料	B1502	批准	-
						單件重量	- (KG)

序号	产品编号	L(mm)	C	数量
1	B1502-AL-54A	819	250c/cx3	-
2	B1502-AL-54B	1069	300c/cx3	-
3	B1502-AL-54C	1079	300c/cx3	-
4	B1502-AL-54D	969	300c/cx3	-
5	B1502-AL-54E	1119	300c/cx3	-
6	B1502-AL-54F	1058	300c/cx3	-
7	B1502-AL-54G	919	275c/cx3	-
8	B1502-AL-54H	858	265c/cx3	-
9	B1502-AL-54J	869	250c/cx3	-



SECTION A-A



鋁材開料總表

工程號碼: J858 工程名稱: 康城11期(V0 Louver 第二批)

序號	鋁料編號	名稱	表面處理		開料長度	實用長料總數量		浪費率(%)
			顏色	層厚		支數	長度	
1	B09056	45X3mm鋁巴	ECD3X10 09 9S-		6000	1	6000	52.00
2	B1502	20x3mm鋁巴	ECD3X10 09 9S-		6000	2	12000	35.55
3	X86248	百叶片	ECD3X10 09 9S-		6100	3	18300	5.51
4	X86249	百叶滴水线	ECD3X10 09 9S-		5500	1	5500	58.72
5	X86251	窗框企料	ECD3X10 09 9S-		5150	1	5150	35.46
6	X86252	窗框頂橫料	ECD3X10 09 9S-		6000	1	6000	61.33
7	X86253	窗框底橫料	ECD3X10 09 9S-		6000	1	6000	61.83

送至: _____

由: _____

日期: _____

簡短說明: _____

共8頁 第1頁

打印日期: 2024/1/24 打印時間: 16:58

工程號碼:J858, 工程名稱:康城11期(VO Louver_第二批)

開料長度:6000, 總長料支數:1, 總開料支數:3

鋸片厚度(mm):6, 料頭尾總切除(mm):50, 浪費率(%):61.83

鋁材開料清單 X86253

窗號	編號(用料狀況)	實用長度(長料開數)	需要 支數	開料 支數	長料 支數	餘料 支數	編號(剩餘長度)
X86253-AL-52G	1	874.0	1	1	1	0	1@(5070)x1
X86253-AL-51D	(餘料)1	674.0	2	2	0	1	1@(3710)x1

制表者: _____

工程號碼:J858, 工程名稱:康城11期(VO Louver_第二批)

開料長度:6000, 總長料支數:1, 總開料支數:3

鋸片厚度(mm):6, 料頭尾總切除(mm):50, 浪費率(%):61.33

鋁材開料清單 X86252

窗號	編號(用料狀況)	實用長度(長料開數)	需要支數	開料支數	長料支數	餘料支數	編號(剩餘長度)
X86252-AL-52G	1	884.0	1	1	1	0	1@(5060)x1
X86252-AL-51D	(餘料)1	684.0	2	2	0	1	1@(3680)x1

工程號碼:J858, 工程名稱:康城11期(VO Louver_第二批)
開料長度:5150, 總長料支數:1, 總開料支數:6
鋸片厚度(mm):6, 料頭尾總切除(mm):50, 浪費率(%):35.46

鋁材開料清單 X86251

窗號	編號(用料狀況)	實用長度(長料開數)	需要支數	開料支數	長料支數	餘料支數	編號(剩餘長度)
X86251-AL-55R	(餘料)1	623.0	2	1	0	1	1@(3842)x1
X86251-AL-55L	1	623.0		1	1	0	1@(4471)x1
X86251-AL-60L, X86251-AL-60R	(餘料)1, 1	573.0	2	2	0	2	1@(3263)x1 1@(2684)x1
X86251-AL-59L, X86251-AL-59R	(餘料)1, 1	423.0	2	2	0	2	1@(2255)x1 1@(1826)x1

制表者: _____

工程號碼:J858, 工程名稱:康城11期(VO Louver_第二批)

開料長度:5500, 總長料支數:1, 總開料支數:3

鋸片厚度(mm):6, 料頭尾總切除(mm):50, 浪費率(%):58.72

鋁材開料清單 X86249

窗號	編號(用料狀況)	實用長度(長料開數)	需要支數	開料支數	長料支數	餘料支數	編號(剩餘長度)
X86249-AL-52G	1	867.5	1	1	1	0	1@(4576.5)x1
X86249-AL-51D	(餘料)1	667.5	2	2	0	1	1@(3229.5)x1

制表者: _____

工程號碼:J858, 工程名稱:康城11期(V0 Louver_第二批)

開料長度:6100, 總長料支數:3, 總開料支數:23

鋸片厚度(mm):6, 料頭尾總切除(mm):50, 浪費率(%):5.51

鋁材開料清單 X86248

窗號	編號(用料狀況)	實用長度(長料開數)	需要 支數	開料 支數	長料 支數	餘料 支數	編號(剩餘長度)
X86248-AL-52G	1-2	861.0	9	9	2	0	1@(848)x1 2@(3449)x1
X86248-AL-51D	(餘料)1-2	661.0	14	6	0	2	1@(181)x1 2@(114)x1
X86248-AL-51D	3	661.0		8	1	0	3@(714)x1

制表者: _____

工程號碼:J858, 工程名稱:康城11期(VO Louver_第二批)

開料長度:6000, 總長料支數:2, 總開料支數:12

鋸片厚度(mm):6, 料頭尾總切除(mm):50, 浪費率(%):35.55

鋁材開料清單 B1502

窗號	編號(用料狀況)	實用長度(長料開數)	需要支數	開料支數	長料支數	餘料支數	編號(剩餘長度)
B1502-AL-54J	1	869.0	2	2	1	0	1@(4200)x1
B1502-AL-51J	(餘料)1	669.0	4	4	0	1	1@(1500)x1
B1502-AL-51H	(餘料)1	608.0	2	2	0	1	1@(272)x1
B1502-AL-51P	2	558.0	2	2	1	0	2@(4822)x1
B1502-AL-51K	(餘料)2	408.0	2	2	0	1	2@(3994)x1

制表者: _____

工程號碼: J858, 工程名稱: 康城11期(V0 Louver_第二批)

開料長度: 6000, 總長料支數: 1, 總開料支數: 6

鋸片厚度(mm): 6, 料頭尾總切除(mm): 50, 浪費率(%): 52

鋁材開料清單 B09056

窗號	編號(用料狀況)	實用長度(長料開數)	需要支數	開料支數	長料支數	餘料支數	編號(剩餘長度)
B09056-AL-55R	(餘料)1	549.0	2	1	0	1	1@(4840)x1
B09056-AL-55L	1	549.0		1	1	0	1@(5395)x1
B09056-AL-60L, B09056-AL-60R	(餘料)1, 1	499.0	2	2	0	2	1@(4335)x1 1@(3830)x1
B09056-AL-59L, B09056-AL-59R	(餘料)1, 1	349.0	2	2	0	2	1@(3475)x1 1@(3120)x1

制表者: _____