



工程指示 / 要求簡箋(E.I.)

工程指示編號：EI / 7273 / 24 修改版次：
 工程編號 : J - 858 工程名稱 : 將軍澳日出康城
 工程項目 : 幕牆 廠用配件 EVA 特色層和加訂後備數 橫料封口膠
 收件人 : 生統 / 楊榮輝 發件人 : Ant Yeung 日期 : 24/01/2024

要求提供 / 確認 事項 :

- | | | |
|------------------------------------|-------------------------------------|-------------------------------|
| <input type="checkbox"/> 初步鋁料 B.M. | <input type="checkbox"/> 加工拆圖，然後生產 | <input type="checkbox"/> 尺寸表 |
| <input type="checkbox"/> 正式鋁料 B.M. | <input type="checkbox"/> 技術上資料 / 指示 | <input type="checkbox"/> 報價 |
| <input type="checkbox"/> 配件 B.M. | <input type="checkbox"/> 樣辦或貨品說明書 | <input type="checkbox"/> 分判合約 |

內容：原EI5009.現加訂.

請按加工圖生產 EVA 橫料封口膠。加訂後備數和特色層使用。

謝謝

請在 2024.2.28 前完成上列要求。

附：

以上項目為：

- 原合約工程包 原合約工程加 / 減賬 新工程報價

原因：-

分發東莞各部門：

- | | | | | | | | |
|---------------------------------|------------------------------|---|---|--|---|--|---|
| <input type="checkbox"/> 生產技術總監 | <input type="checkbox"/> 連附件 | <input checked="" type="checkbox"/> 技術部 | <input checked="" type="checkbox"/> 連附件 | <input type="checkbox"/> 生產部 | <input type="checkbox"/> 連附件 | <input type="checkbox"/> 機械設計部 | <input type="checkbox"/> 連附件 |
| <input type="checkbox"/> 採購部 | <input type="checkbox"/> 連附件 | <input checked="" type="checkbox"/> 生產統籌部 | <input checked="" type="checkbox"/> 連附件 | <input checked="" type="checkbox"/> 小羅&清 | <input checked="" type="checkbox"/> 連附件 | | |
| <input type="checkbox"/> 質檢部 | <input type="checkbox"/> 連附件 | <input type="checkbox"/> 會計部 | <input type="checkbox"/> 連附件 | <input type="checkbox"/> 報關組 | <input type="checkbox"/> 連附件 | <input checked="" type="checkbox"/> 其他 | <u>楊榮輝</u> <input type="checkbox"/> 連附件 |

分發香港各部門：

- 行政部 連附件 會計部 連附件 統籌部 連附件 工程部地盤科文 連附件
 採購部 連附件 QS 部 連附件 維修部 連附件 其他 _____ 連附件

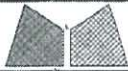
傳遞編號：

HK 0161 / 24

發件人簽署：Ant Yeung

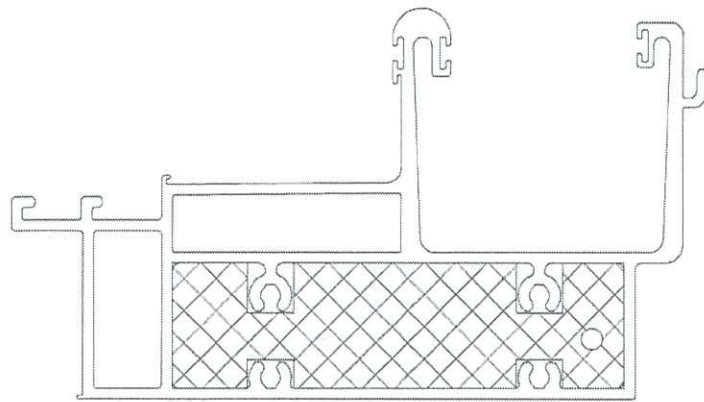
項目經理簽署：[Signature]

特色層單元板EVA數量統計		
編號	數量	備註
J858-EV01	600	X86279
J858-EV02	600	X86280
J858-EV03	600	X86280
J858-EV04	450	X86302
J858-EV05	450	X86281
J858-EV06	50	X86308
J858-EV07	450	X86309
J858-EV08	150	X86312
J858-EV09L	50	X86279右邊轉角
J858-EV10L	50	X86280右邊轉角
J858-EV11L	50	X86280右邊轉角
J858-EV12L	50	X86302右邊轉角
J858-EV13L	50	X86281右邊轉角
J858-EV14L	50	X86308右邊轉角
J858-EV15L	50	X86309右邊轉角
J858-EV09R	50	X86279左邊轉角
J858-EV10R	50	X86280左邊轉角
J858-EV11R	50	X86280左邊轉角
J858-EV12R	50	X86302左邊轉角
J858-EV13R	50	X86281左邊轉角
J858-EV14R	50	X86308左邊轉角
J858-EV15R	50	X86309左邊轉角
J858-EV16R	50	X86312左邊轉角
J858-EV17	150	X86294
J858-EV18	150	X86294



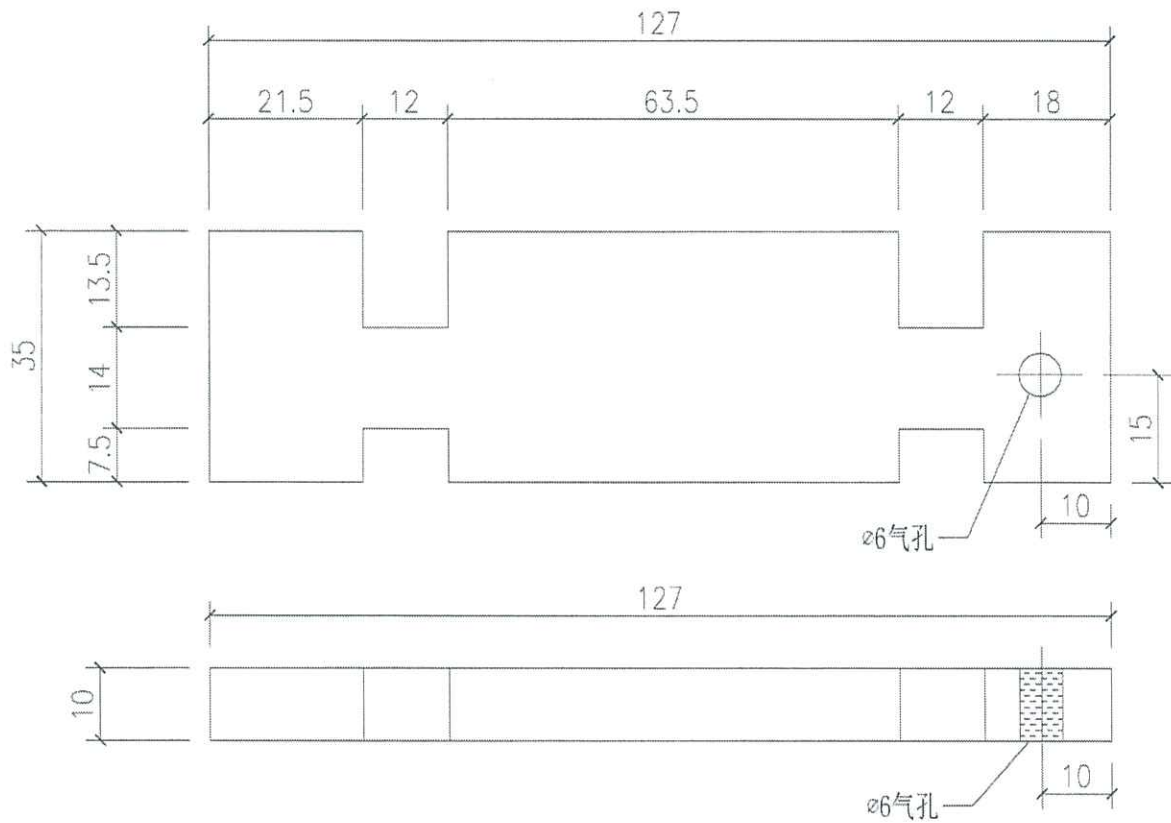
美特鋁質有限公司
MIDI Aluminium Fabricator Ltd.

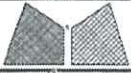
工程號	J858	類別		物料號	-		
地盘	康城11期	制圖	W. E. X	2022-08-17	圖號	J858-EV01	
修改日期		採用工廠	✓	地盤		數量	-
		材料顏色	-	材料	10MM厚EVA 膠	單件重量	- (KG)



X86279

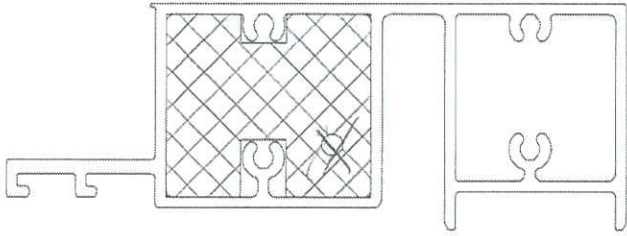
共：600件





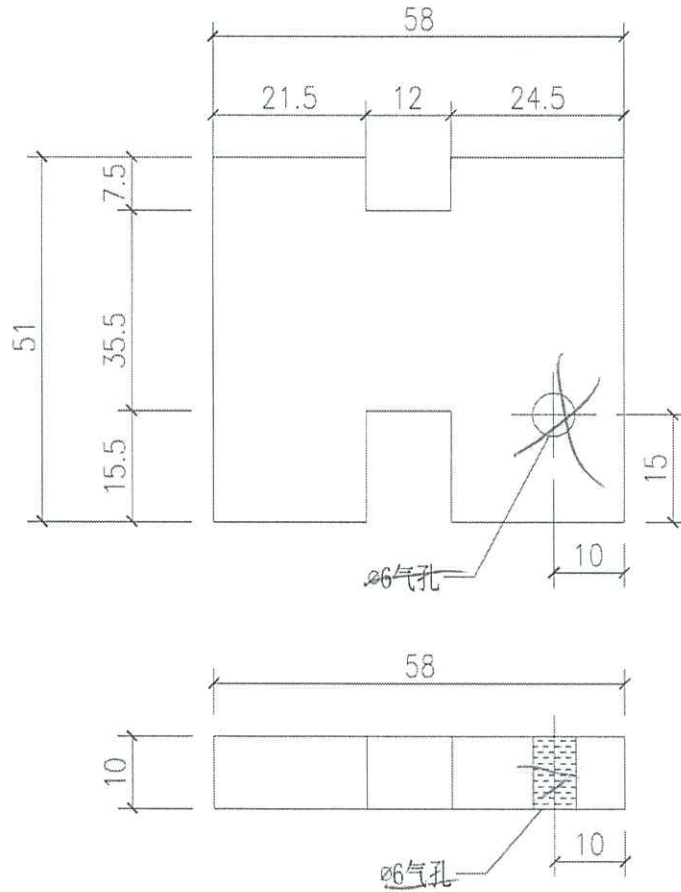
美特鋁質有限公司
MIDI Aluminium Fabricator Ltd.

工程號	J858	類別		物料號	-						
地盘	康城11期	制圖	W. E. X	2022-08-17	圖號	J858-EV02					
修改日期		採用工廠	✓	地盤		圖紙名稱	封口膠塞	復核	-	數量	-
		材料顏色	-			材料	10MM厚EVA 胶	批准	-	單件重量	- (KG)

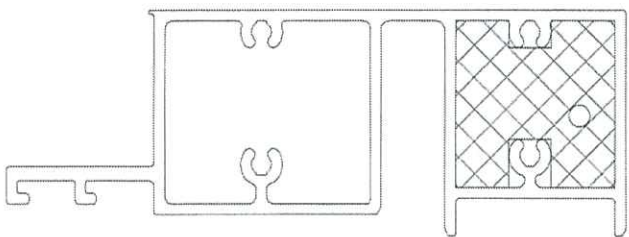


X86280

共：600件

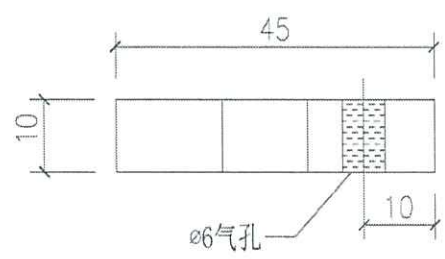
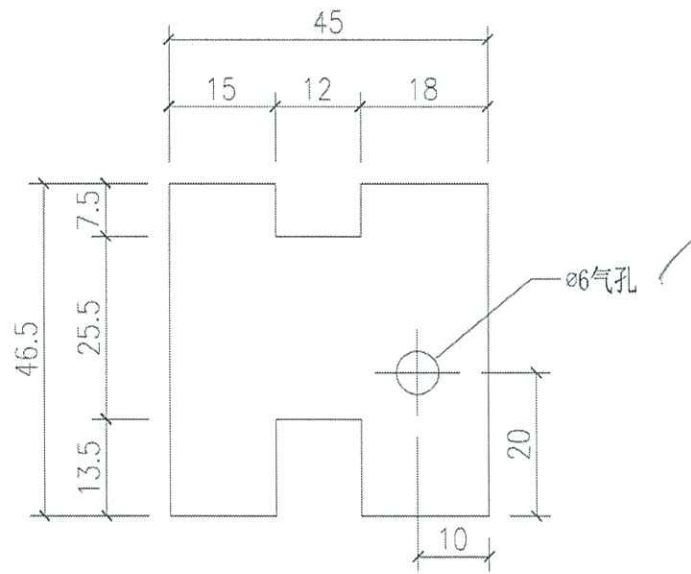


 美特鋁質有限公司 MIDI Aluminium Fabricator Ltd.		工程號 J858 地盘 康城11期	類別 制圖 W. E. X	物料號 - 2022-08-17	圖號 J858-EV03
修改 日期	採用工廠 <input checked="" type="checkbox"/> 地盘 材料颜色 -	图纸名称 封口胶塞 材料 10MM厚EVA 胶	復核 - 批准 -	數量 - 單件重量 - (KG)	



X86280

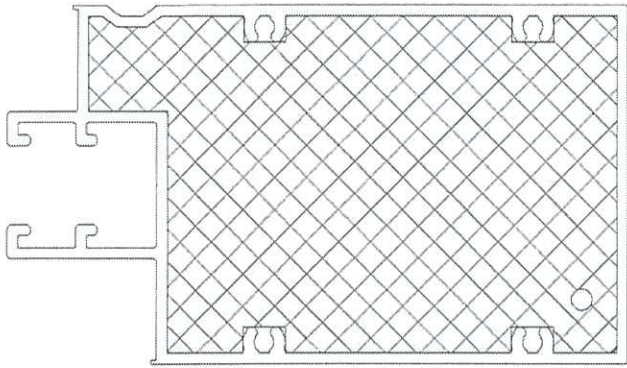
共：600件





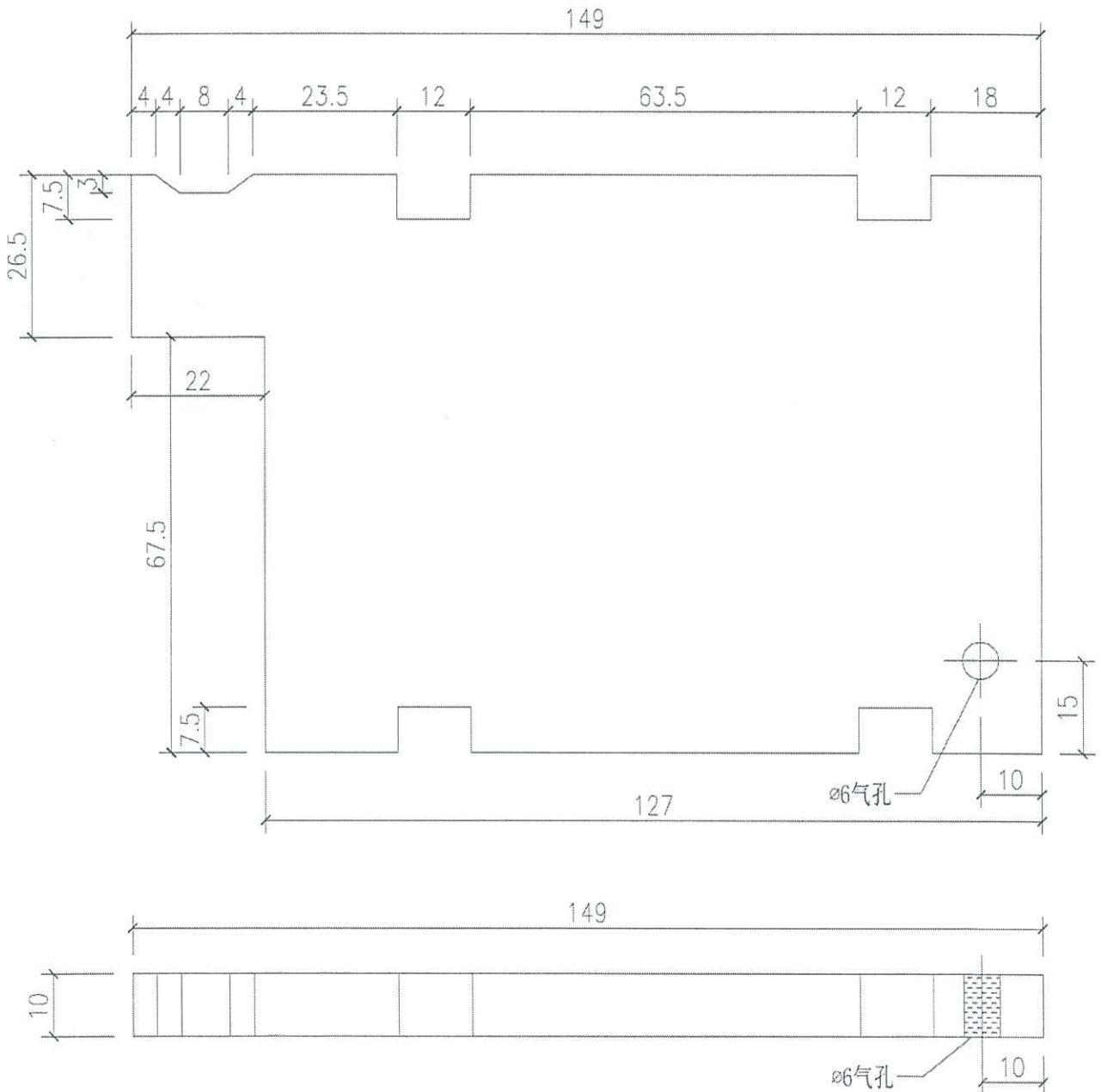
美特鋁質有限公司
MIDI Aluminium Fabricator Ltd.

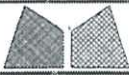
工程號	J858	類別		物料號	-		
地盘	康城11期	制圖	W. E. X	2022-08-17	圖號	J858-EV04	
修改日期		採用工廠	✓ 地盘	圖紙名稱	封口膠塞	數量	-
		材料顏色	-	材料	10MM厚EVA 膠	批准	-
						單件重量	- (KG)



X86302

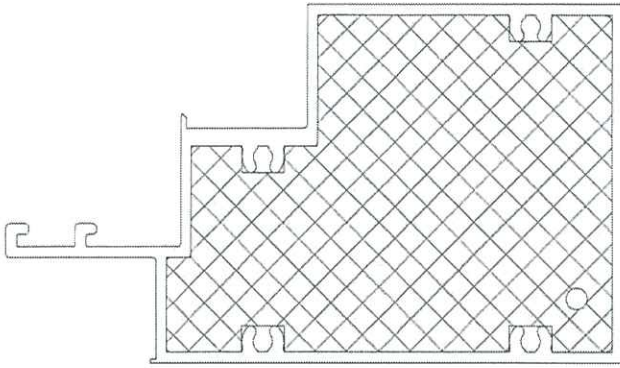
共：450件





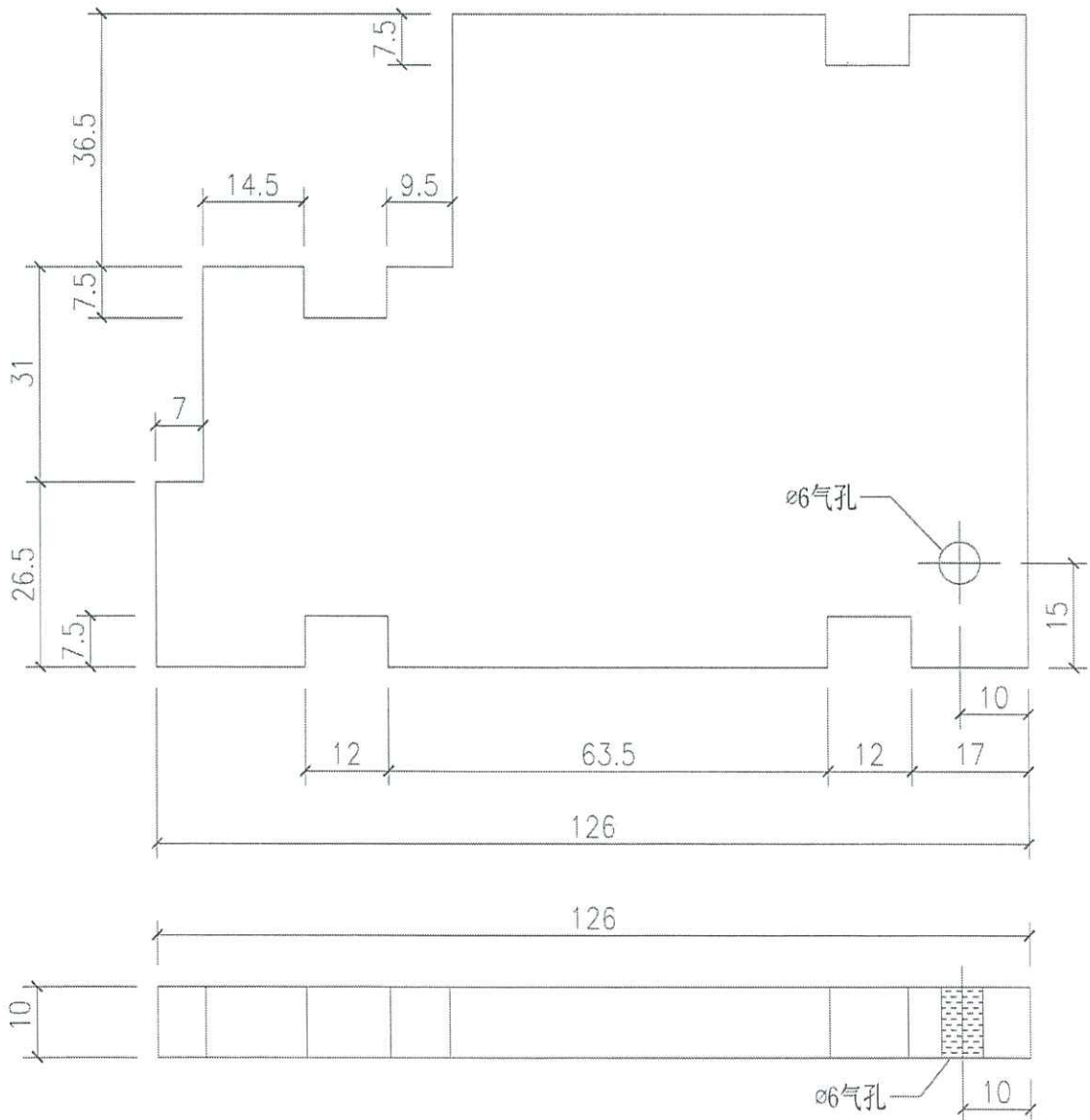
美特鋁質有限公司
MIDI Aluminium Fabricator Ltd.

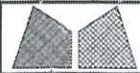
工程號	J858	類別		物料號	-		
地盘	康城11期	制圖	W. E. X	2022-08-17	圖號	J858-EV05	
修改日期		採用工廠	✓ 地盘	圖紙名稱	封口膠塞	數量	-
		材料顏色	-	材料	10MM厚EVA 膠	批准	-
						單件重量	- (KG)



X86281

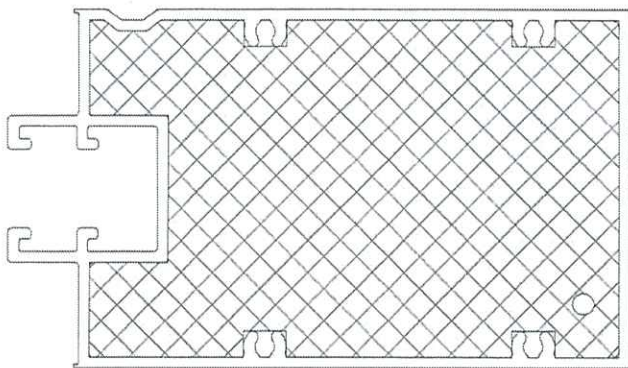
共：450件





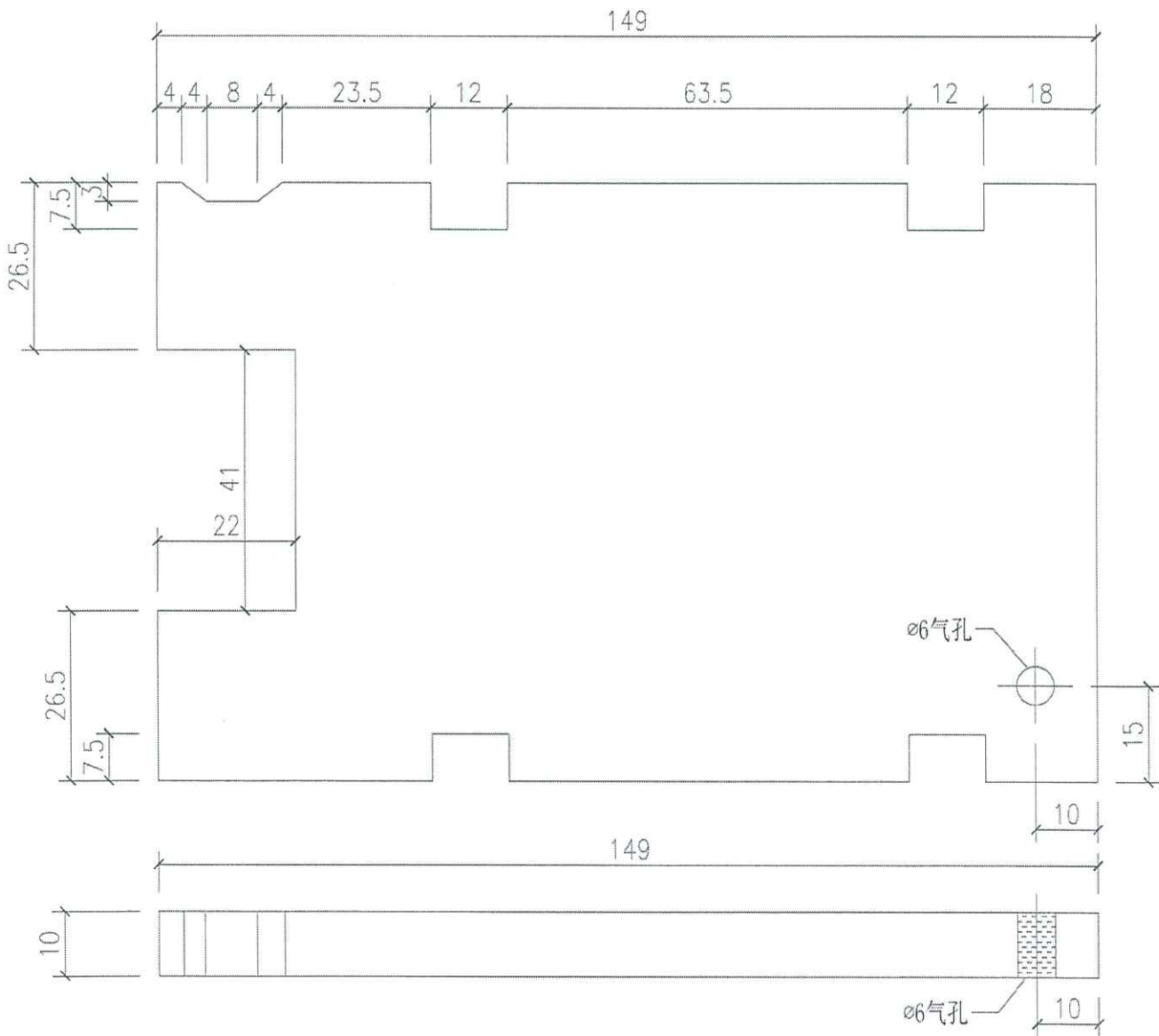
美特鋁質有限公司
MIDI Aluminium Fabricator Ltd.

修改		採用工廠	✓ 地盤	工程號	J858	類別		物料號	-	
日期		材料顏色	-	地盤	康城11期	制圖	W. E. X	2022-08-17	圖號	J858-EV06
				圖紙名稱	封口膠塞	復核	-	-	數量	-
				材料	10MM厚EVA 膠	批准	-	-	單件重量	- (KG)

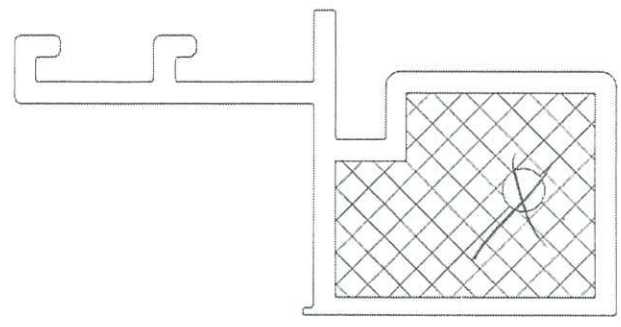


X86308

共：50件

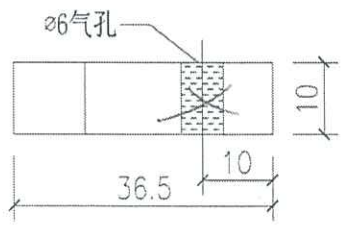
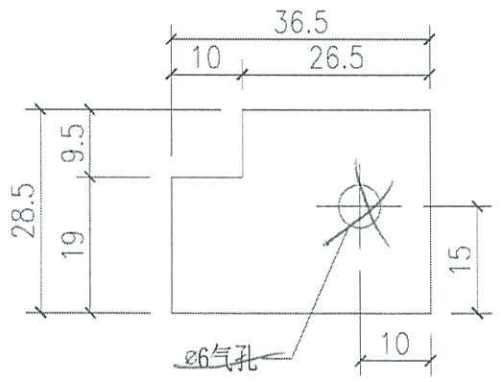


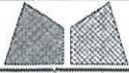
 美特鋁質有限公司 MIDI Aluminium Fabricator Ltd.		工程號 J858 地盘 康城11期	類別 制圖 W.E.X	物料號 - 2022-08-17	圖號 J858-EV08
修改 日期	採用工廠 <input checked="" type="checkbox"/> 地盘 材料颜色 -	图纸名称 封口胶塞 材料 10MM厚EVA 胶	復核 - 批准 -	數量 - 單件重量 - (KG)	



X86312

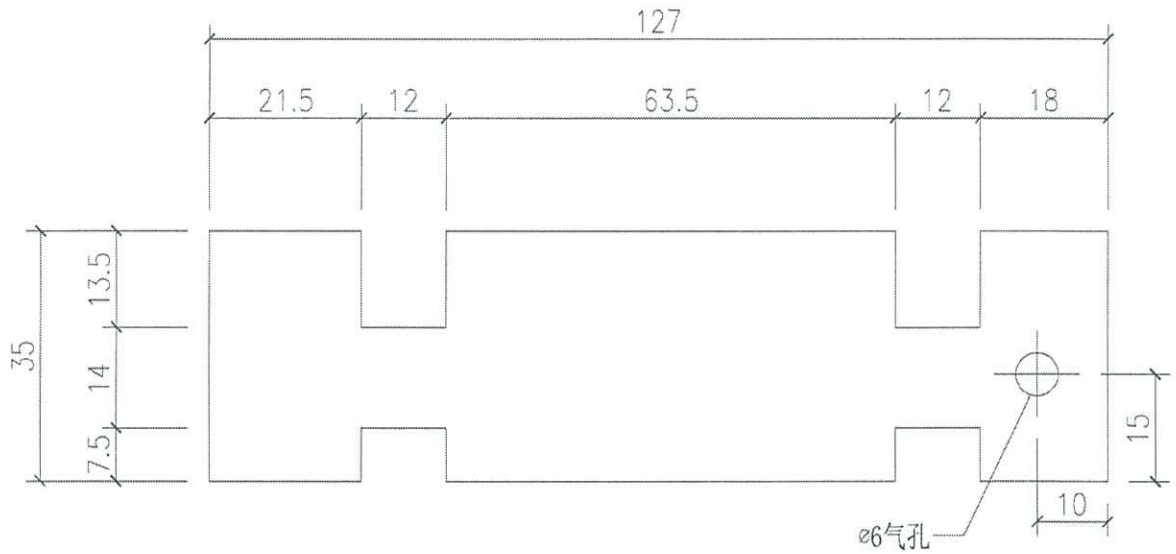
共：150件



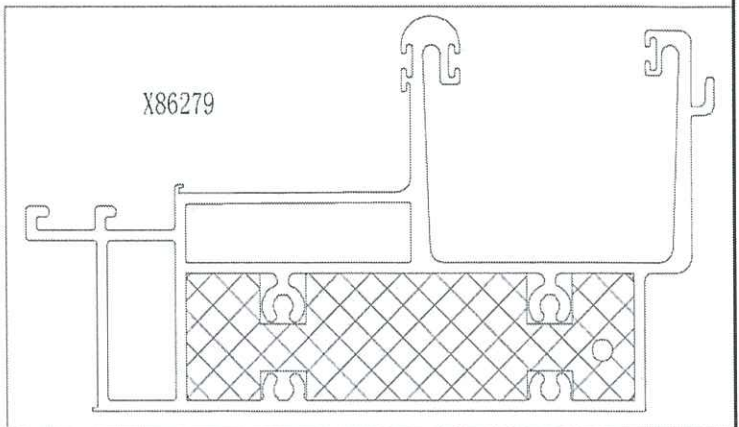
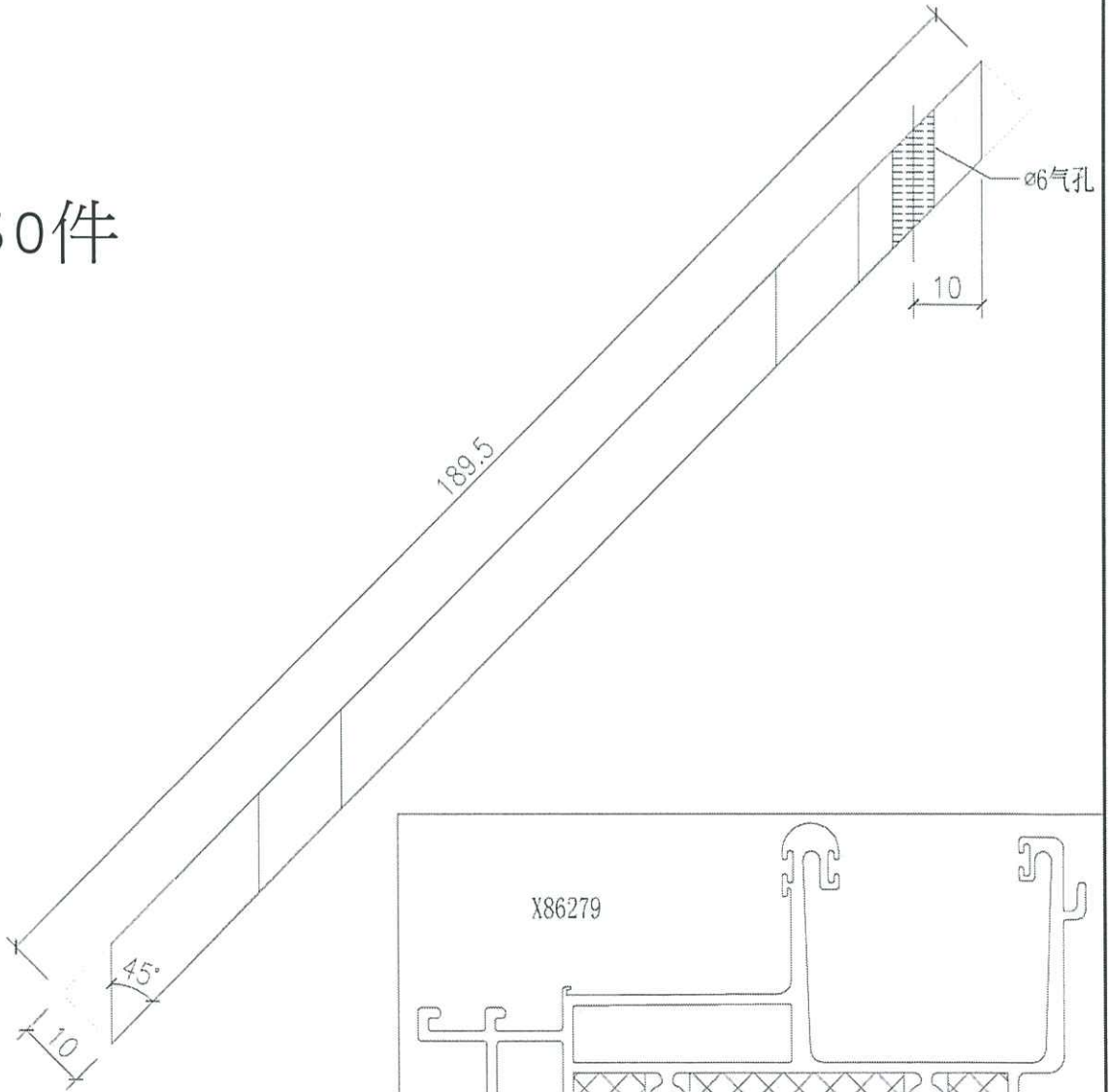


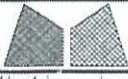
美特鋁質有限公司
MIDI Aluminium Fabricator Ltd.

工程號	J858	類別		物料號	-							
地盘	康城11期	制圖	W. E. X	2022-08-17	圖號	J858-EV09L						
修改		採用工廠	✓	地盤		圖紙名稱	封口膠塞	復核	-	-	數量	-
日期		材料顏色	-	材料	10MM厚EVA 膠	批准	-	-	-	-	單件重量	- (KG)



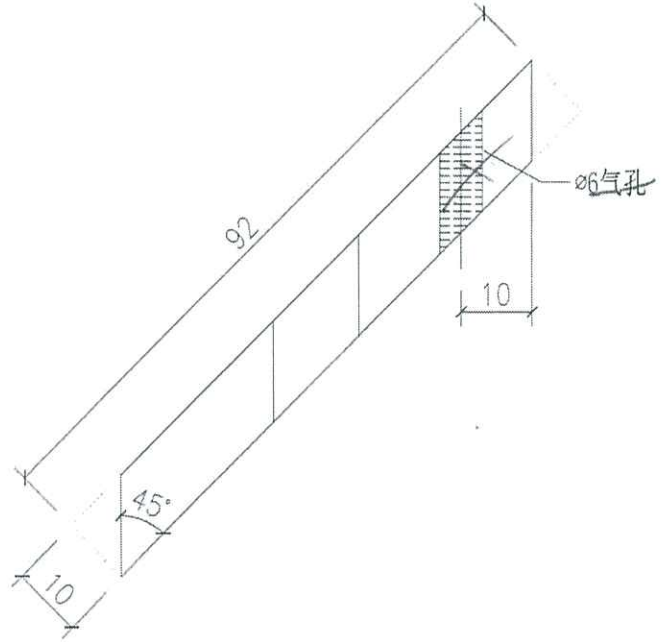
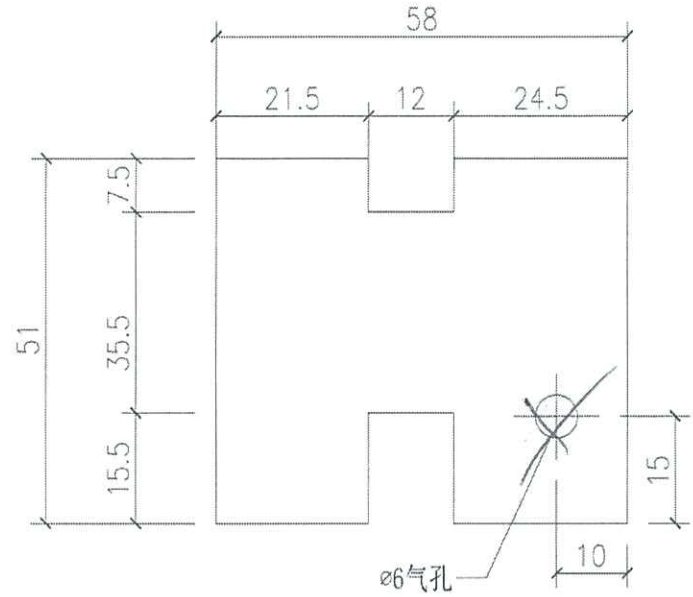
共: 50件



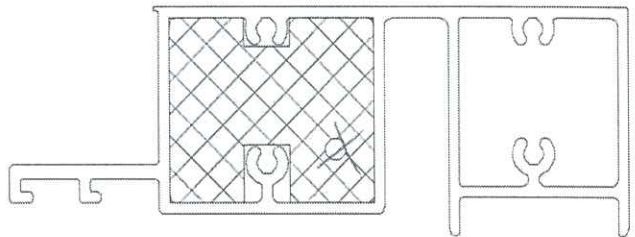


美特鋁質有限公司
MIDI Aluminium Fabricator Ltd.

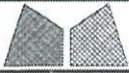
工程號	J858	類別		物料號	-		
地盘	康城11期	制圖	W. E. X	2022-08-17	圖號	J858-EV10L	
修改		採用工廠	✓	地盘		數量	-
日期		材料颜色	-	材料	10MM厚EVA 胶	批准	-
						單件重量	- (KG)



共：50件



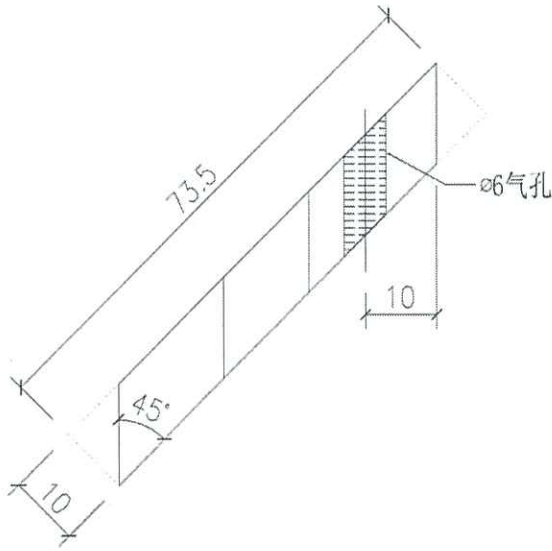
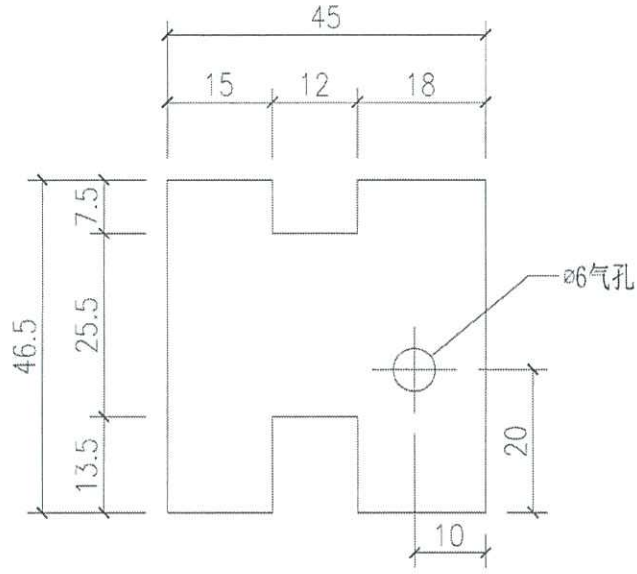
X86280



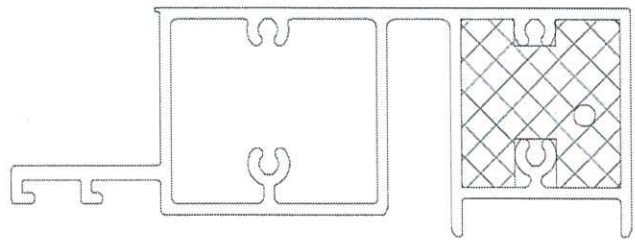
美特鋁質有限公司

MIDI Aluminium Fabricator Ltd.

工程號	J858	類別		物料號	-		
地盘	康城11期	制圖	W. E. X	2022-08-17	圖號	J858-EV11L	
修改		採用工廠	✓	地盤		數量	-
日期		材料颜色	-	材料	10MM厚EVA 胶	批准	-
						單件重量	- (KG)

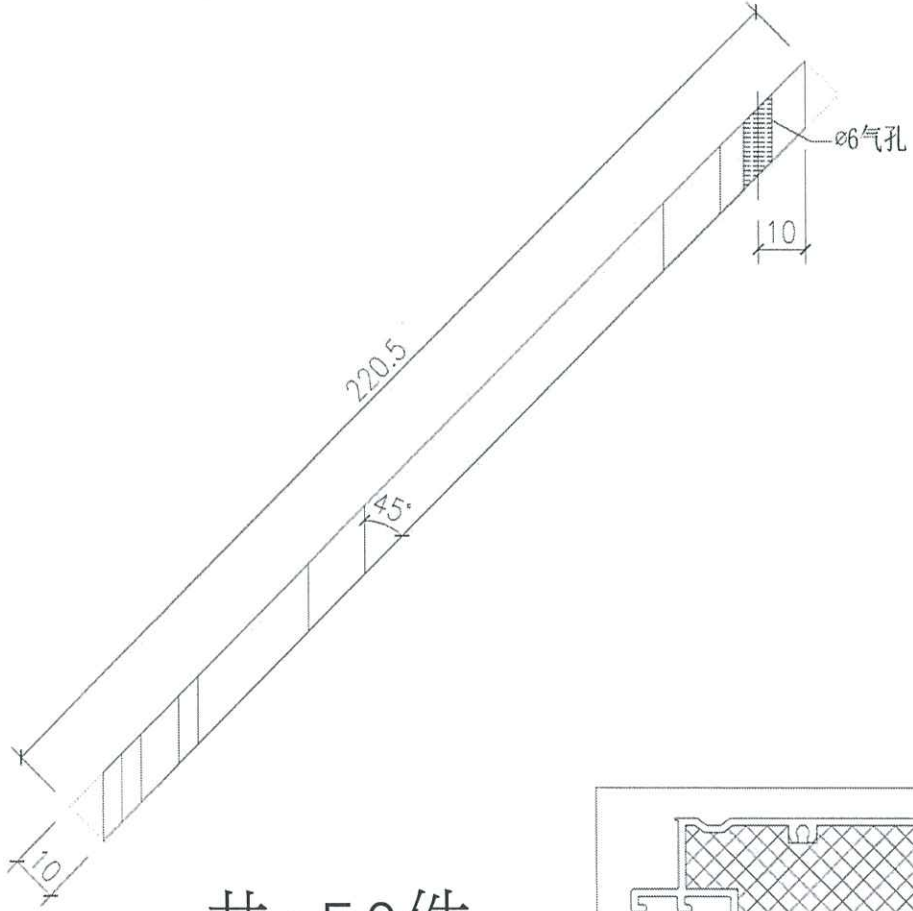
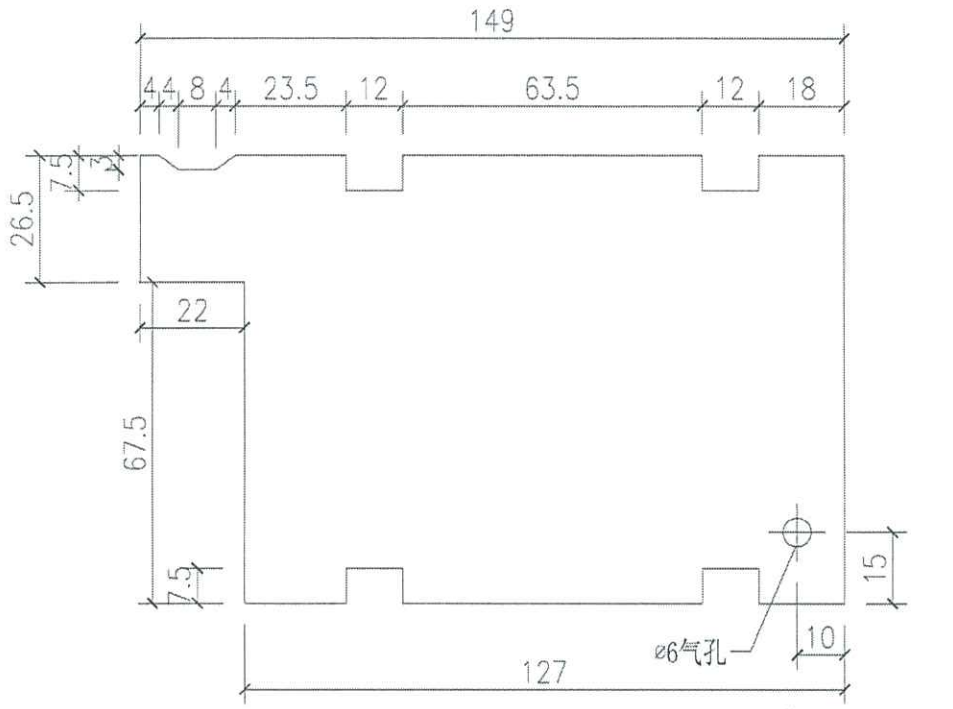


共:50件

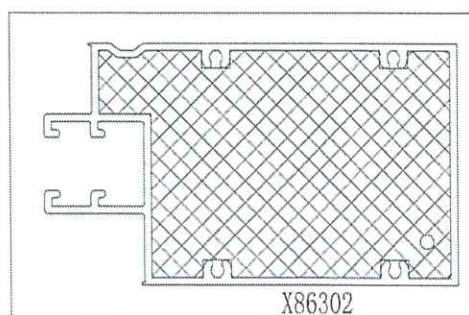


X86280

 美特鋁質有限公司 MIDI Aluminium Fabricator Ltd.		工程號 J858 地盘 康城11期	類別 制圖 W. E. X	物料號 - 2022-08-17	圖號 J858-EV12L
修改 日期	採用工廠 <input checked="" type="checkbox"/> 地盘	图纸名称 封口胶塞	復核 - 批准 -	數量 - 單件重量 - (KG)	
	材料颜色 -	材料 10MM厚EVA 胶			

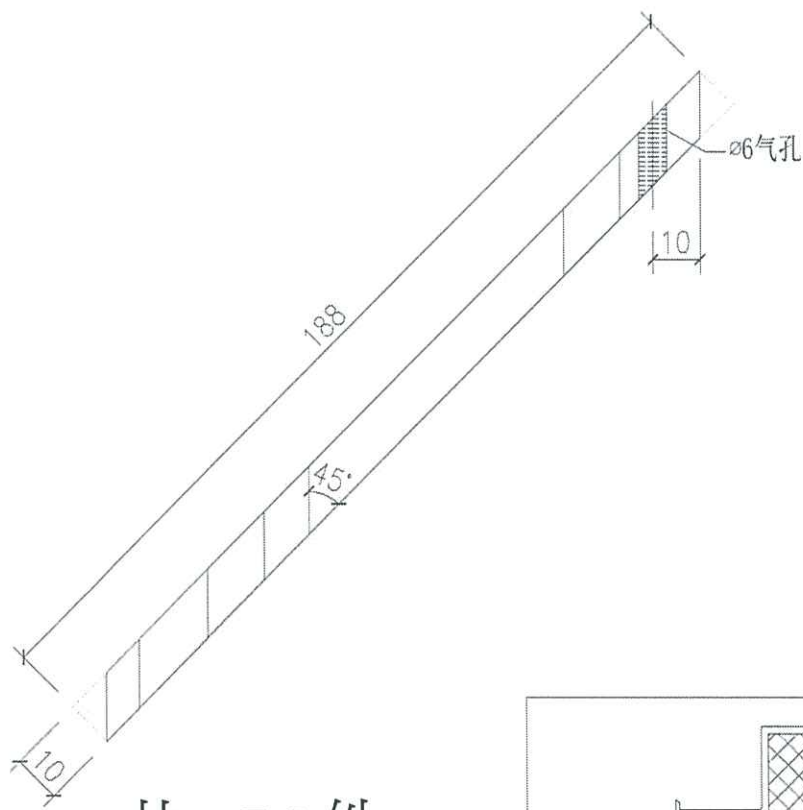
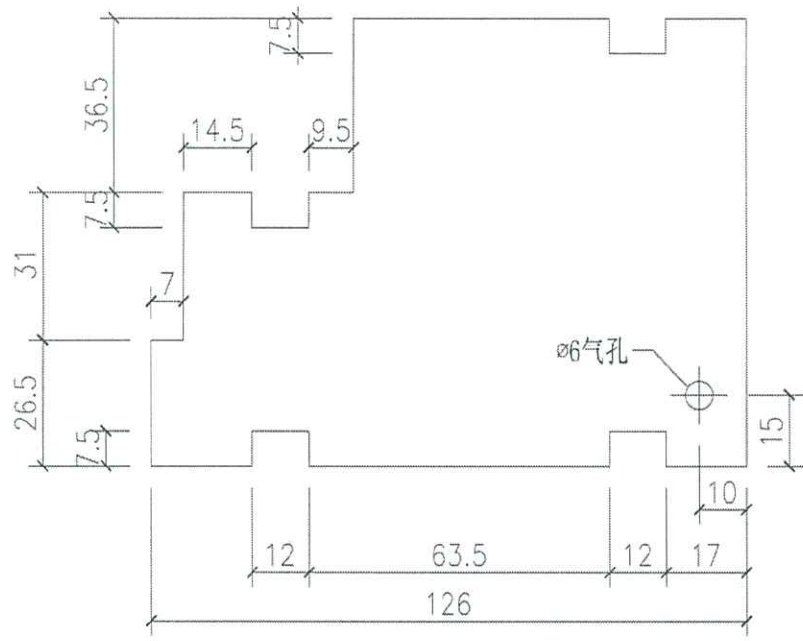


共：50件

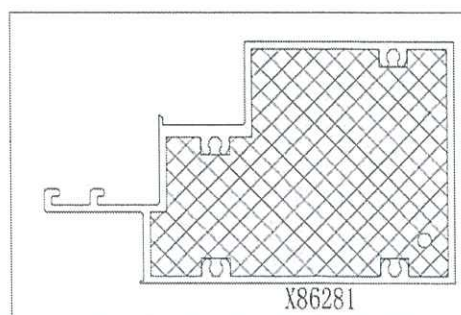


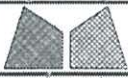
X86302

 美特鋁質有限公司 MIDI Aluminium Fabricator Ltd.		工程號 J858 地盘 康城11期 图纸名称 封口胶塞 材料 10MM厚EVA 胶	類別 制圖 W. E. X 復核 - 批准 -	物料號 - 2022-08-17 - -	圖號 J858-EV13L 數量 - 單件重量 - (KG)
修改	採用工廠 ✓ 地盘	材料颜色 -			
日期					



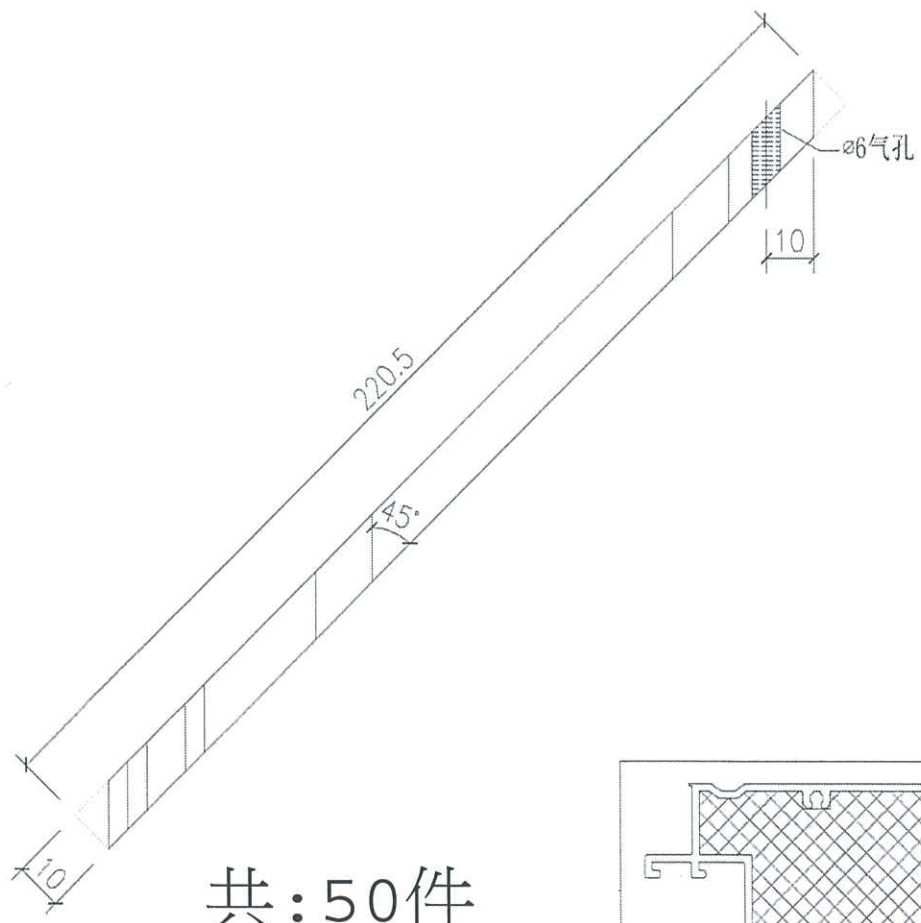
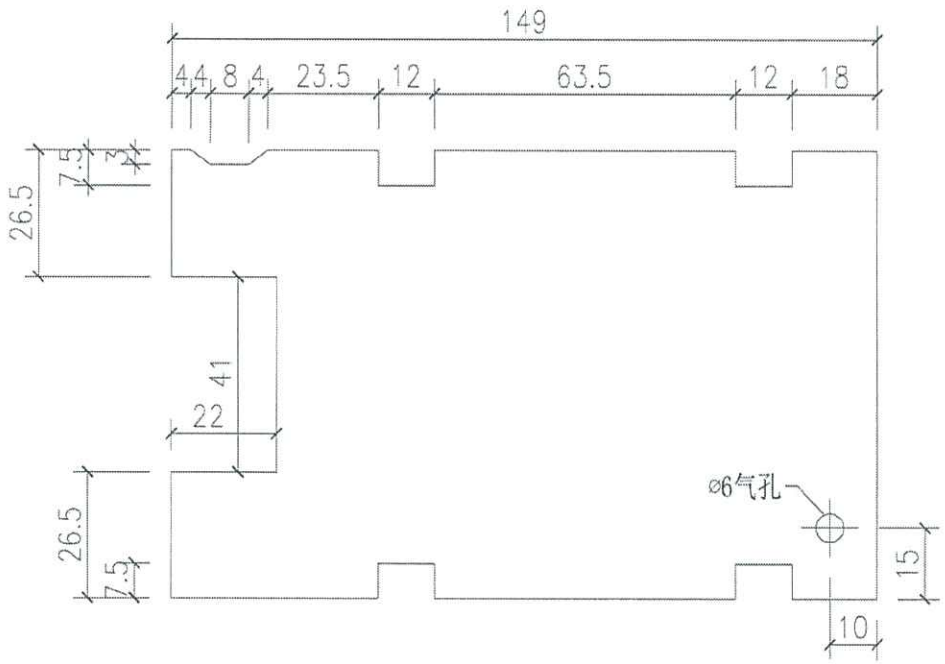
共: 50件



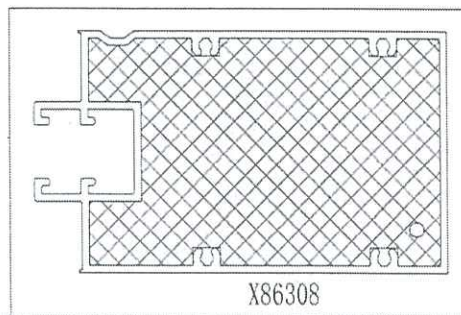


美特鋁質有限公司
MIDI Aluminium Fabricator Ltd.

工程號	J858	類別		物料號	-				
地盘	康城11期	制圖	W. E. X	2022-08-17	圖號	J858-EV14L			
修改		採用工廠	✓ 地盘	圖紙名稱	封口膠塞	復核	-	數量	-
日期		材料顏色	-	材料	10MM厚EVA 胶	批准	-	單件重量	- (KG)

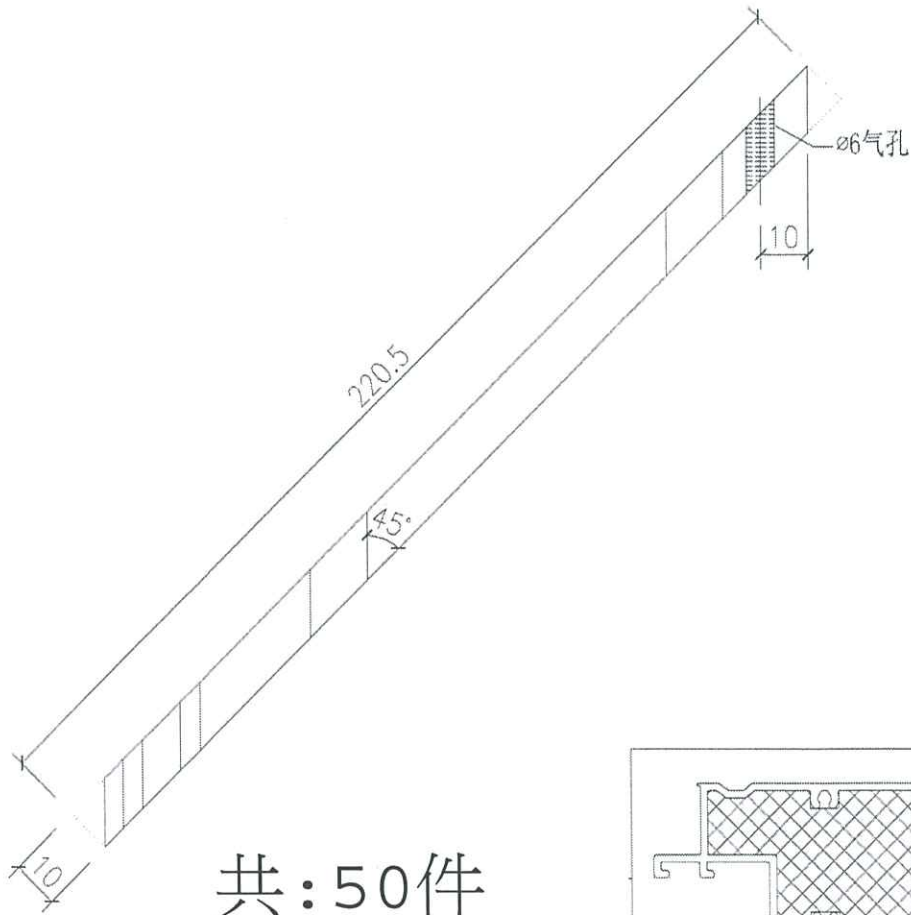
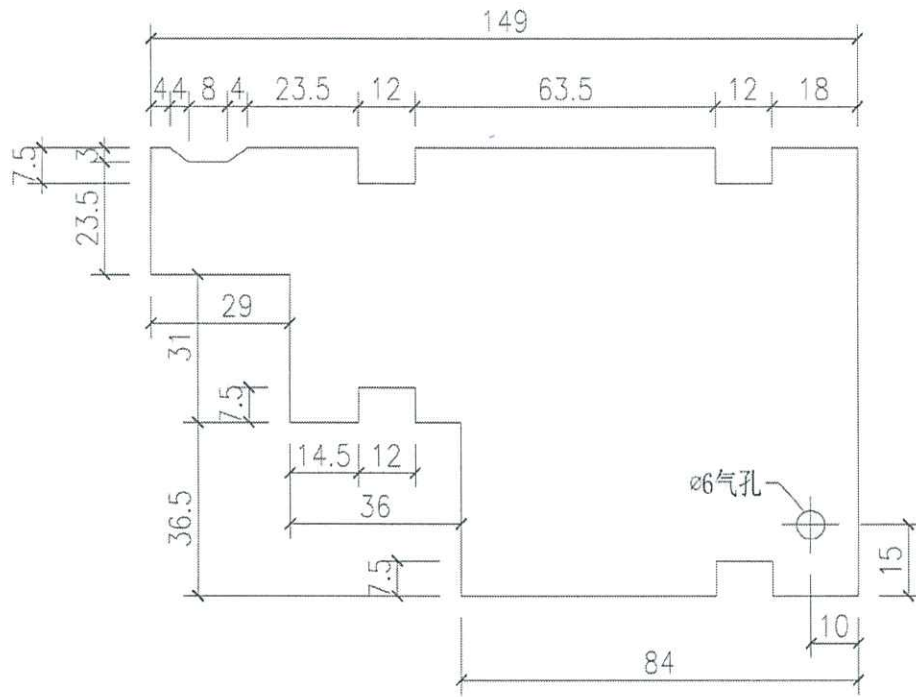


共：50件

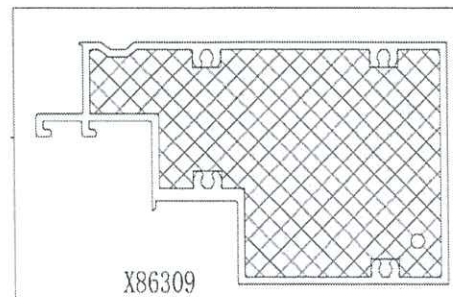


X86308

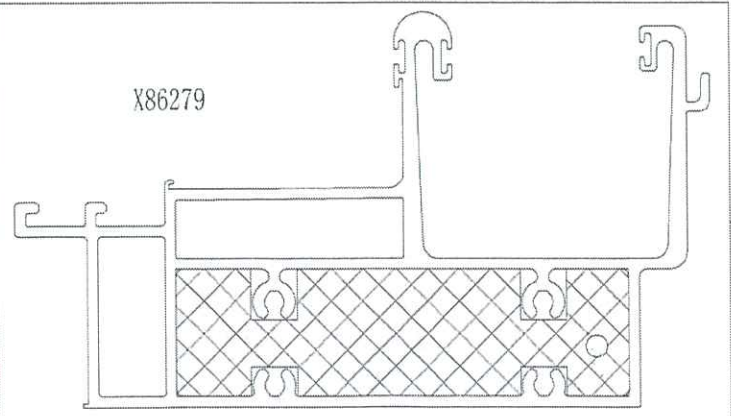
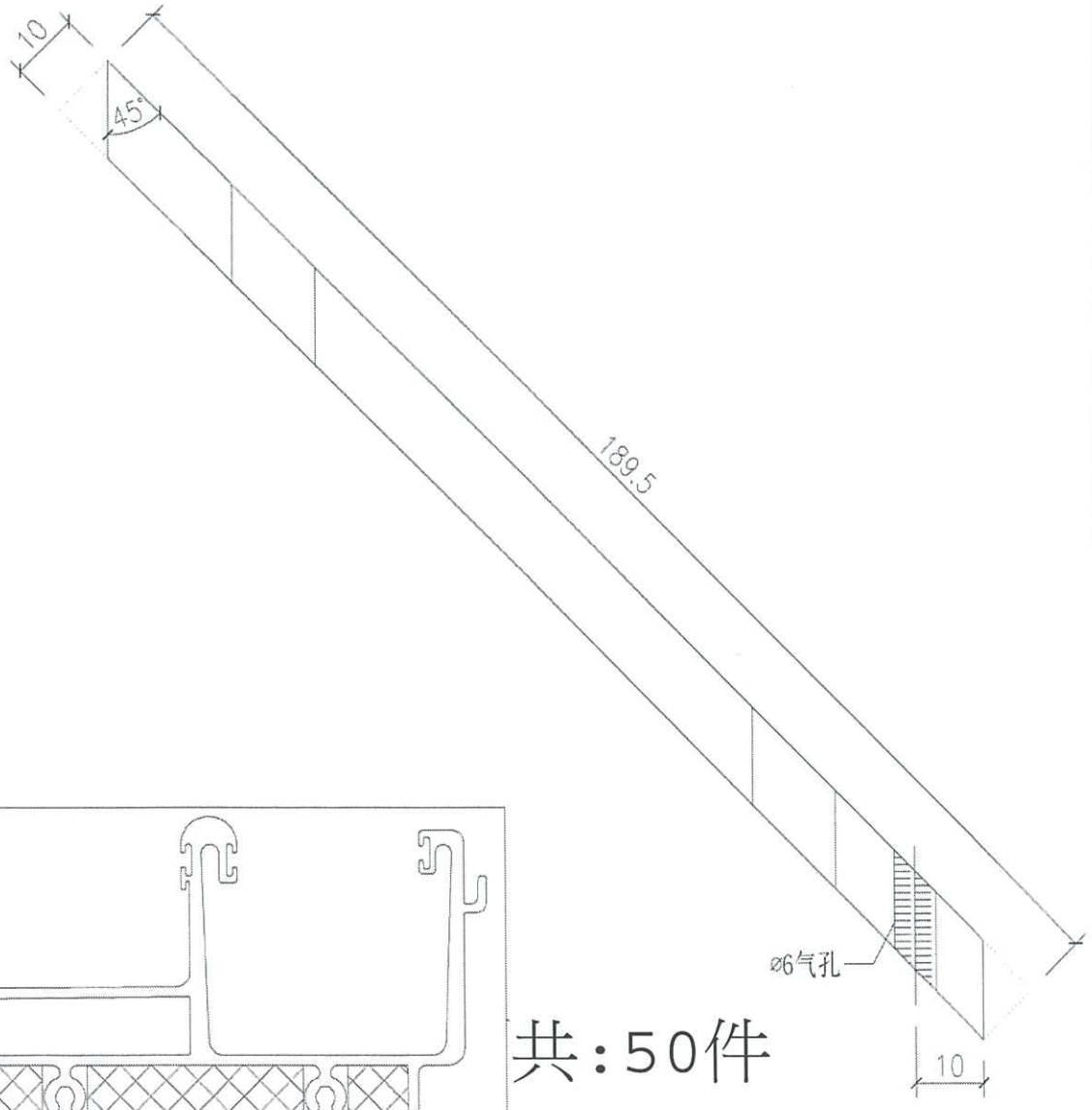
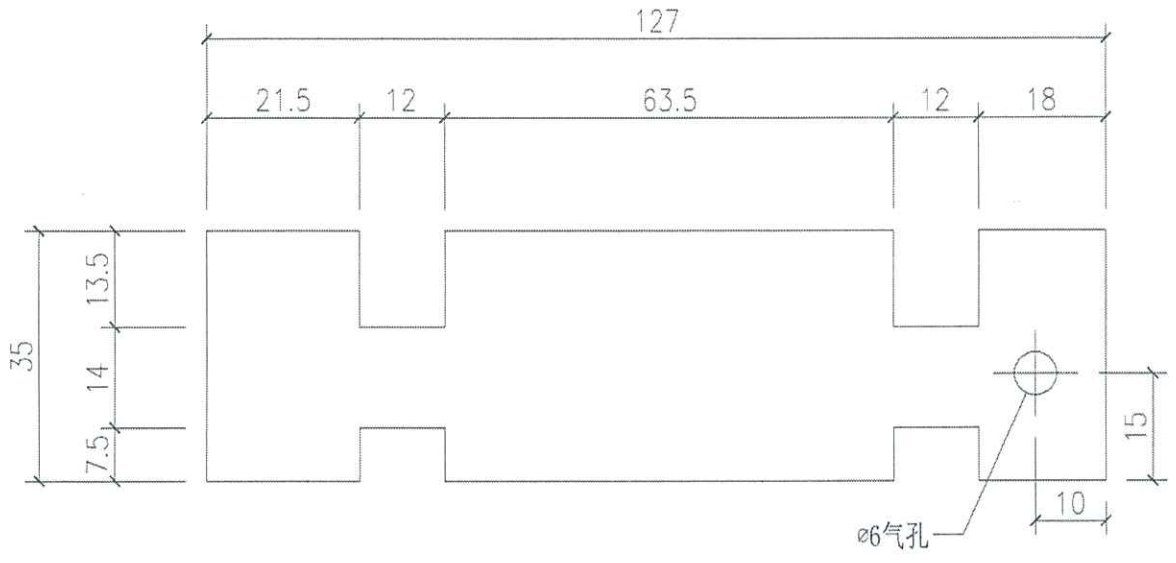
 美特鋁質有限公司 MIDI Aluminium Fabricator Ltd.		工程號 J858 地盘 康城11期	類別 制圖 W. E. X	物料號 - 2022-08-17	圖號 J858-EV15L 數量 -
修改 日期	採用工廠 <input checked="" type="checkbox"/> 地盘	图纸名称 封口胶塞 材料 10MM厚EVA 胶	復核 - 批准 -	單件重量 - (KG)	



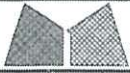
共: 50件



 美特鋁質有限公司 MIDI Aluminium Fabricator Ltd.		工程號 J858 地盘 康城11期	類別 制圖 W. E. X	物料號 - 2022-08-17	圖號 J858-EV09R
修改 日期	採用工廠 <input checked="" type="checkbox"/> 地盘	图纸名称 封口胶塞	復核 - 批准 -	數量 - 單件重量 - (KG)	
	材料颜色 -	材料 10MM厚EVA 胶			

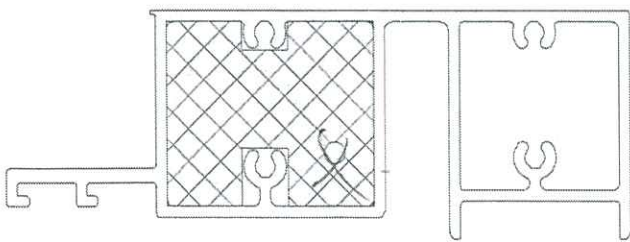
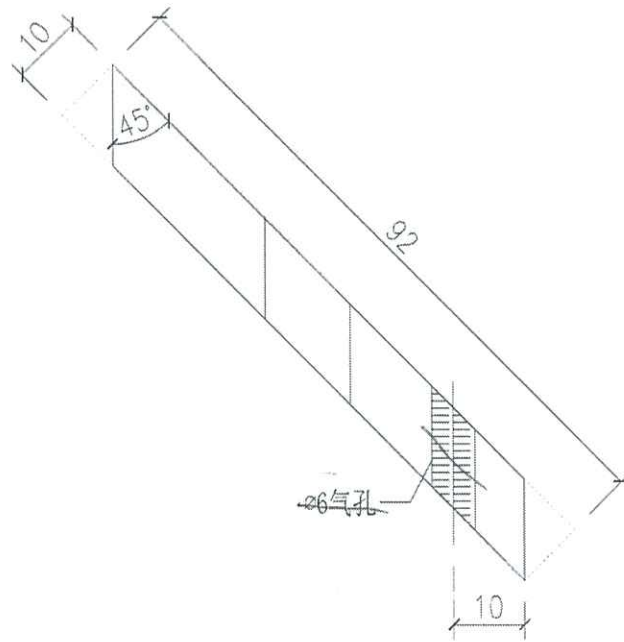
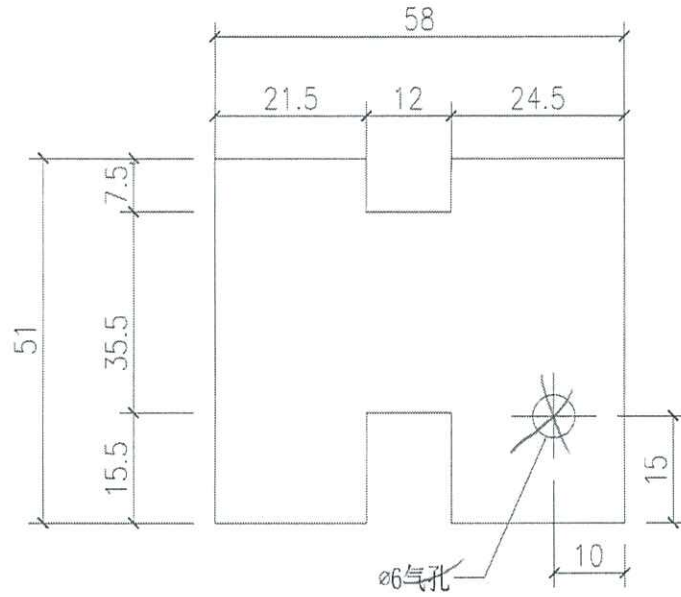


共：50件



美特鋁質有限公司
MIDI Aluminium Fabricator Ltd.

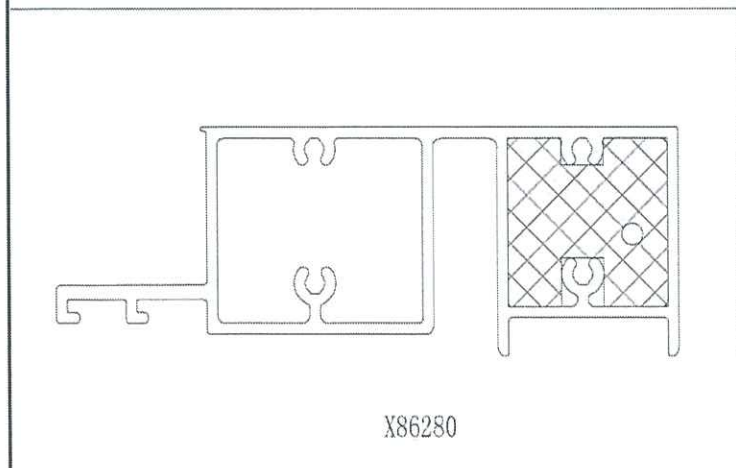
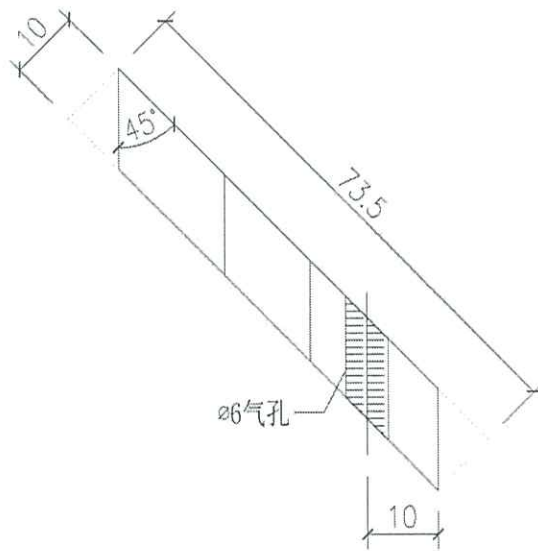
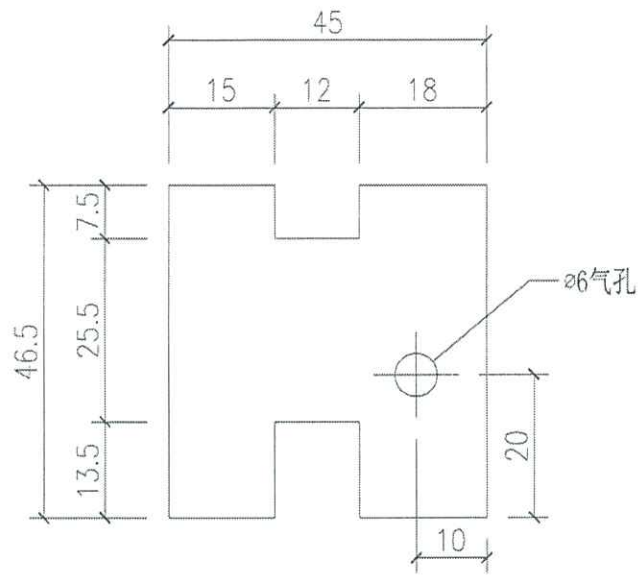
工程號	J858	類別		物料號	-							
地盘	康城11期	制圖	W. E. X	2022-08-17	圖號	J858-EV10R						
修改		採用工廠	✓	地盤		圖紙名稱	封口膠塞	復核	-	-	數量	-
日期		材料顏色	-	材料	10MM厚EVA 膠	批准	-	-	單件重量	-	(KG)	



X86280

共：50件

 美特鋁質有限公司 MIDI Aluminium Fabricator Ltd.			工程號	J858	類別		物料號	-		
修改		採用工廠	✓	地盤	康城11期	制圖	W. E. X	2022-08-17	圖號	J858-EV11R
日期		材料顏色	-	圖紙名稱	封口膠塞	復核	-	-	數量	-
				材料	10MM厚EVA 膠	批准	-	-	單件重量	- (KG)

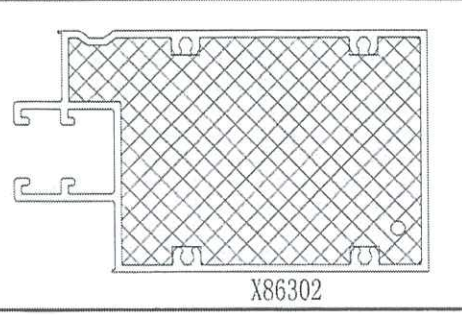
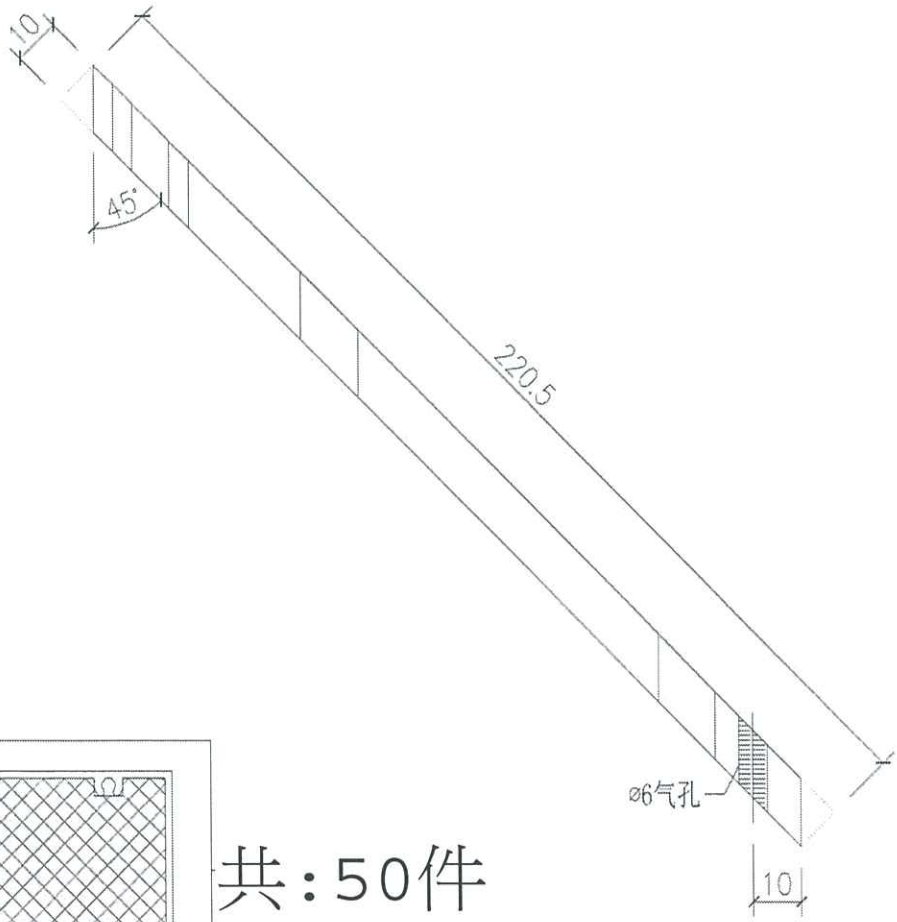
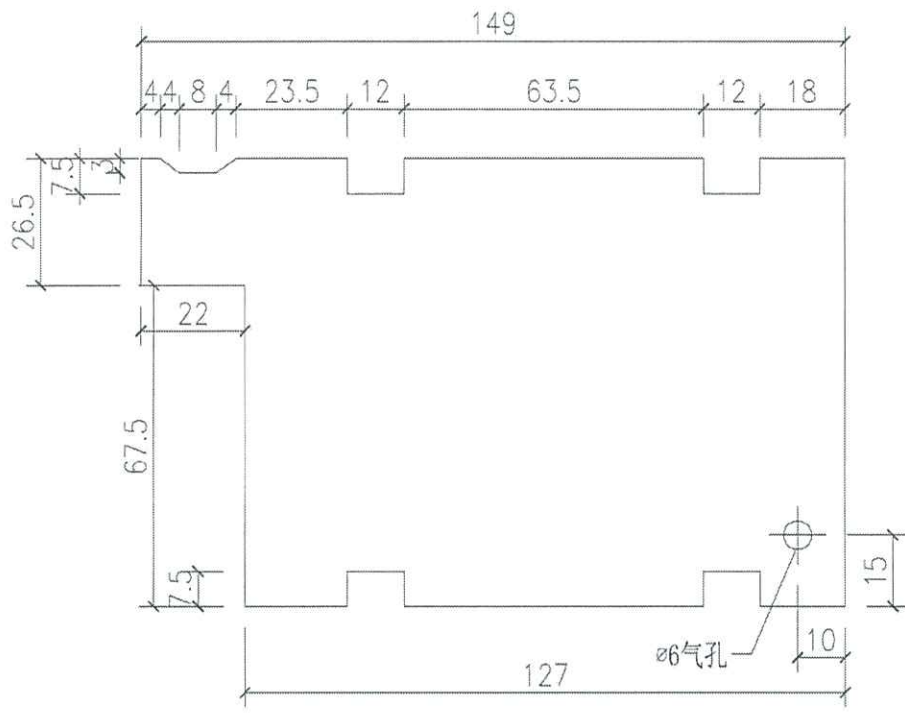


共：50件

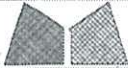


美特鋁質有限公司
MIDI Aluminium Fabricator Ltd.

工程號	J858	類別		物料號	-							
地盘	康城11期	制圖	W. E. X	2022-08-17	圖號	J858-EV12R						
修改		採用工廠	✓	地盤		圖紙名稱	封口胶塞	復核	-	-	數量	-
日期		材料颜色	-			材料	10MM厚EVA 胶	批准	-	-	單件重量	- (KG)

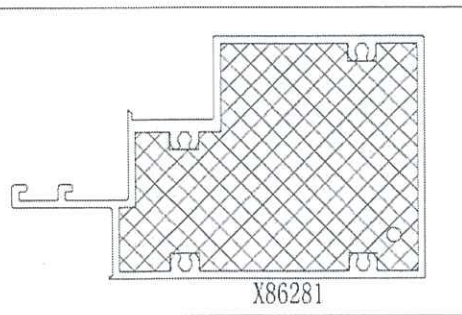
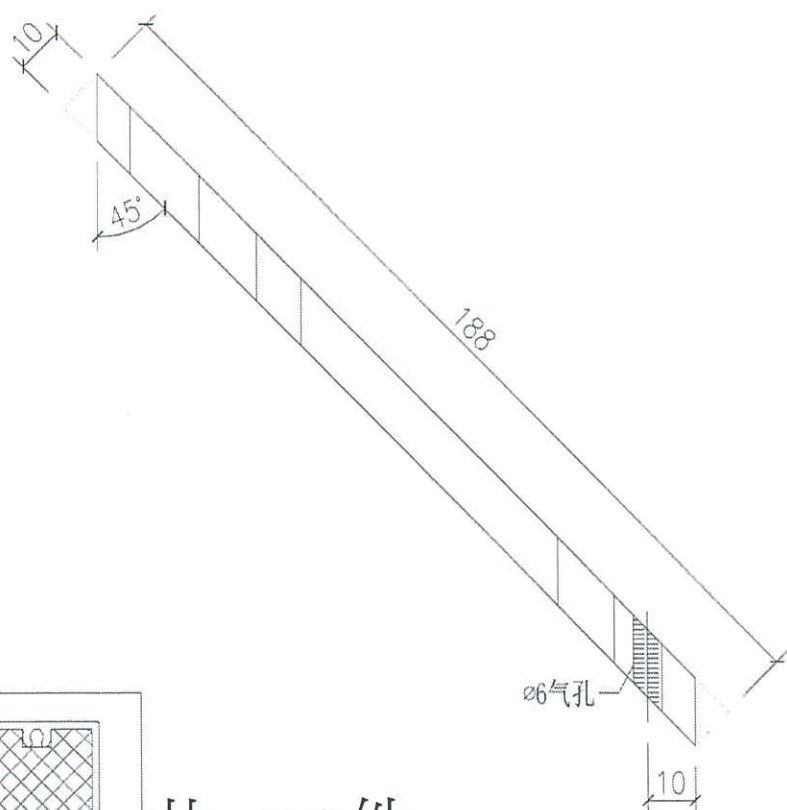
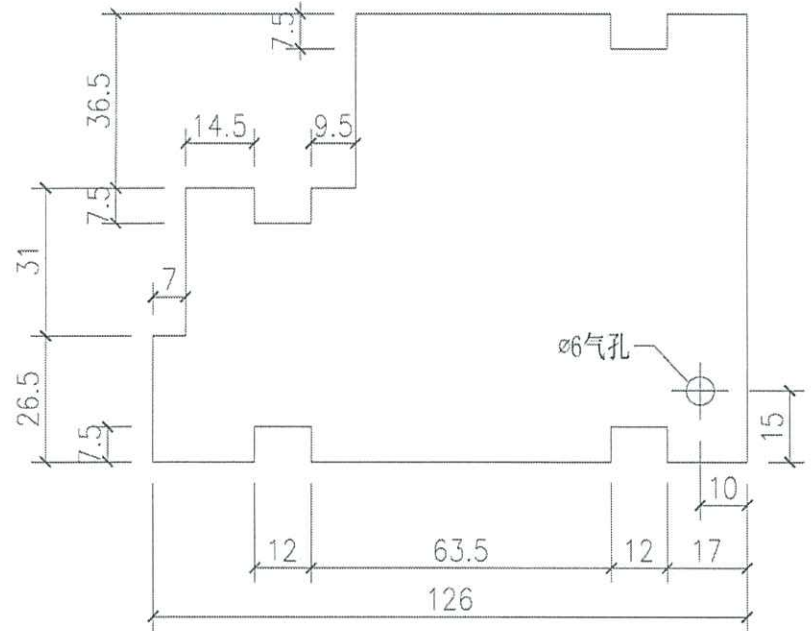


共: 50件

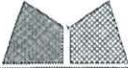


美特鋁質有限公司
MIDI Aluminium Fabricator Ltd.

工程號	J858	類別		物料號	-							
地盘	康城11期	制圖	W. E. X	2022-08-17	圖號	J858-EV13R						
修改		採用工廠	✓	地盤		圖紙名稱	封口膠塞	復核	-	-	數量	-
日期		材料顏色	-			材料	10MM厚EVA 胶	批准	-	-	單件重量	- (KG)

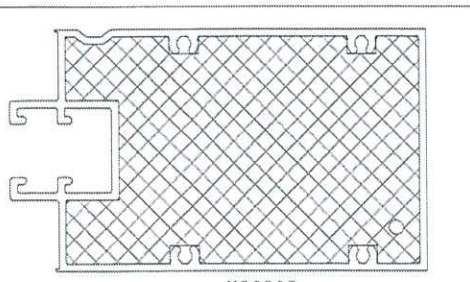
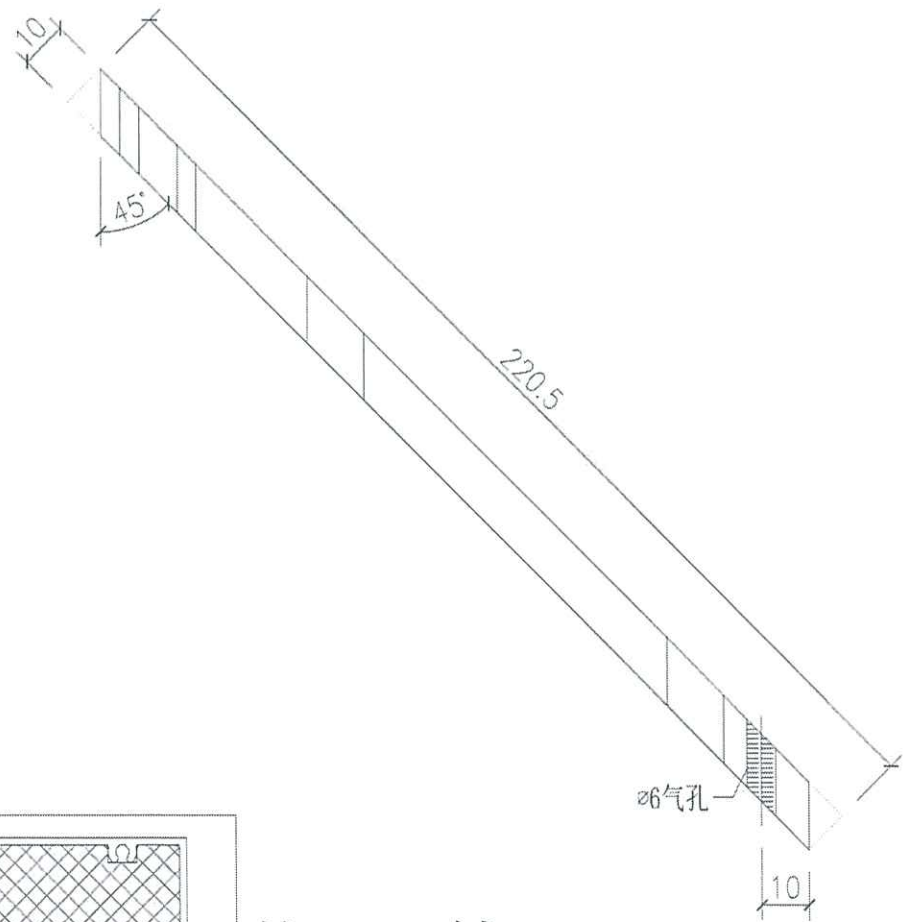
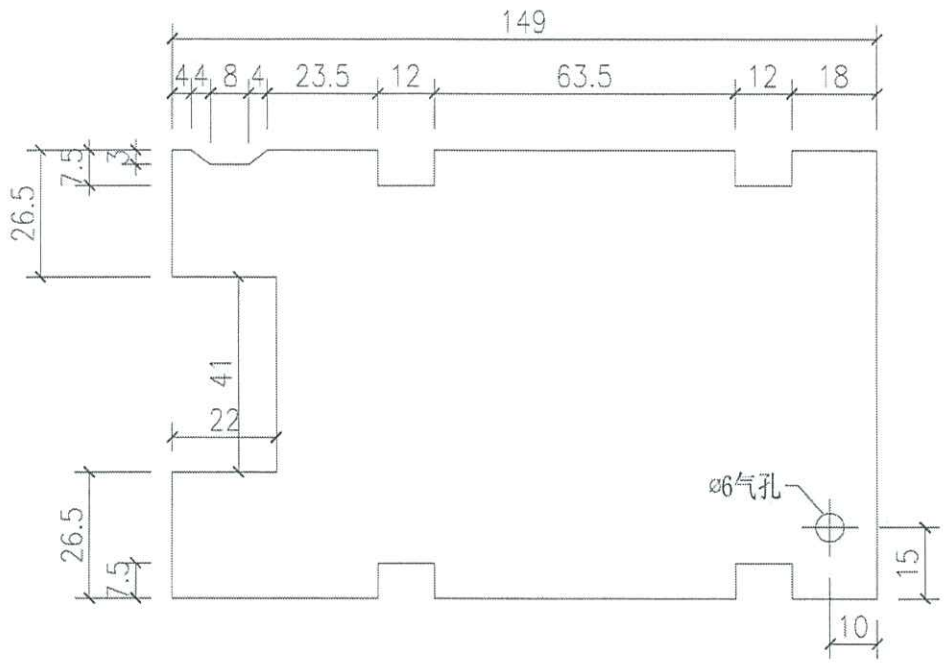


共：50件



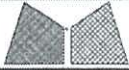
美特鋁質有限公司
MIDI Aluminium Fabricator Ltd.

工程號	J858	類別		物料號	-							
地盘	康城11期	制圖	W. E. X	2022-08-17	圖號	J858-EV14R						
修改日期		採用工廠	✓	地盤		圖紙名稱	封口膠塞	復核	-	-	數量	-
		材料顏色	-			材料	10MM厚EVA 胶	批准	-	-	單件重量	- (KG)



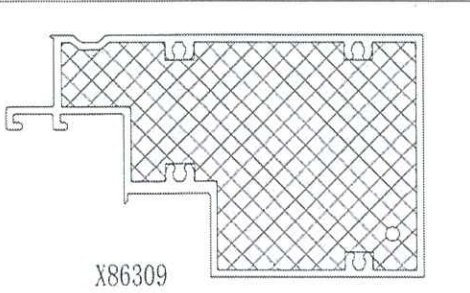
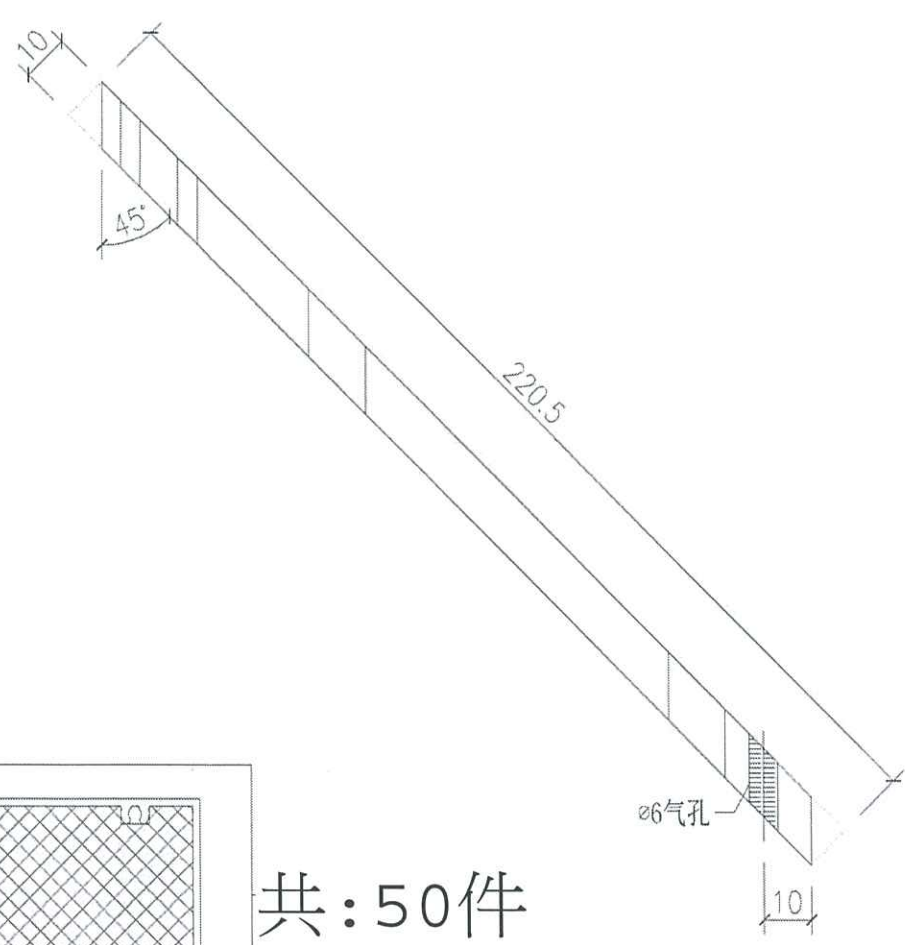
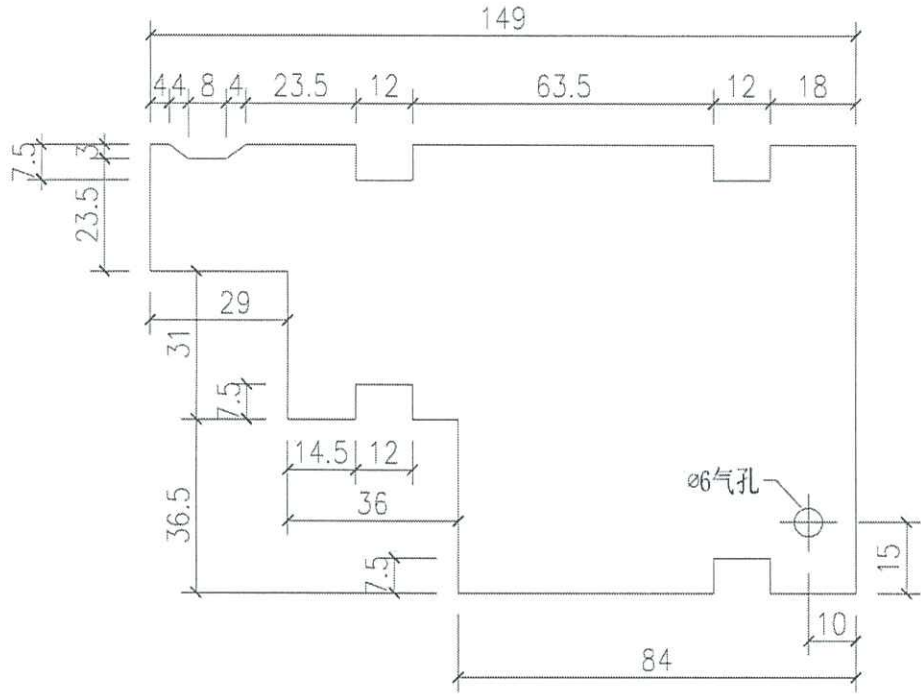
X86308

共：50件

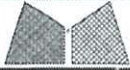


美特鋁質有限公司
MIDI Aluminium Fabricator Ltd.

工程號	J858	類別		物料號	-		
地盘	康城11期	制圖	W. E. X	2022-08-17	圖號	J858-EV15R	
修改日期		採用工廠	✓ 地盘	圖紙名稱	封口膠塞	數量	-
		材料顏色	-	材料	10MM厚EVA 胶	批准	-
						單件重量	- (KG)

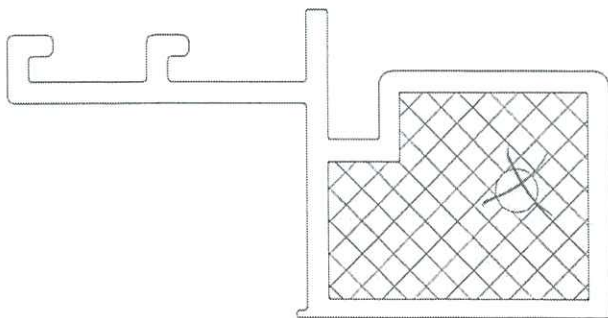
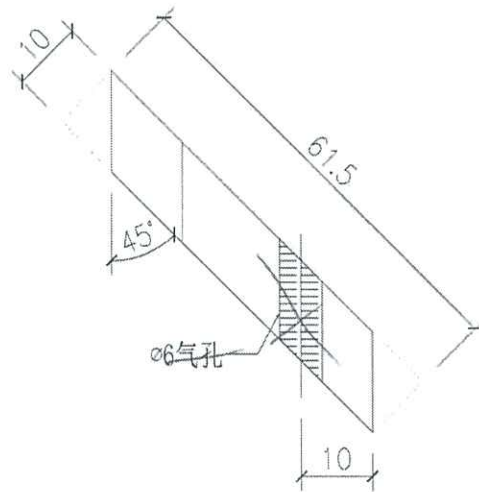
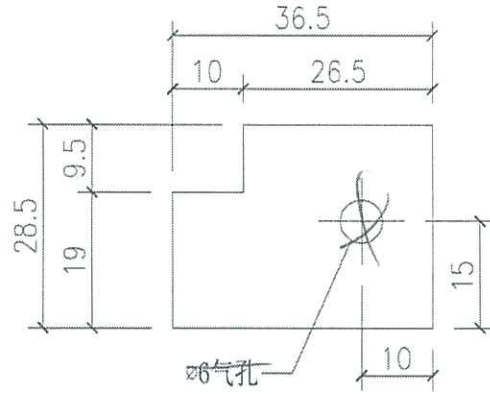


共: 50件



美特鋁質有限公司
MIDI Aluminium Fabricator Ltd.

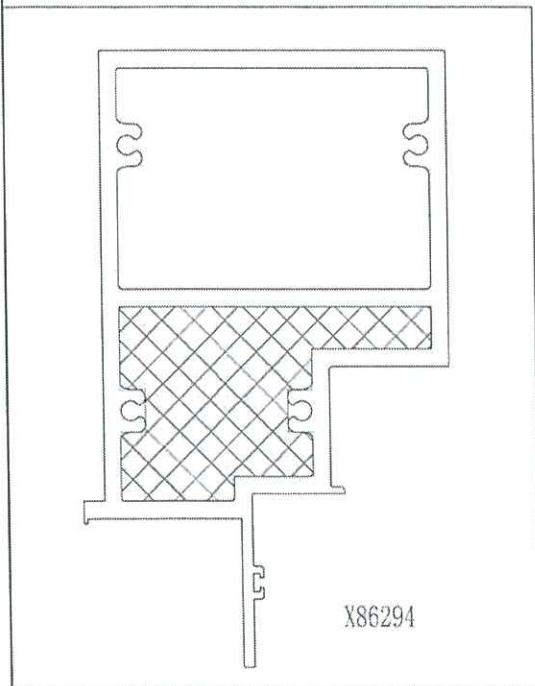
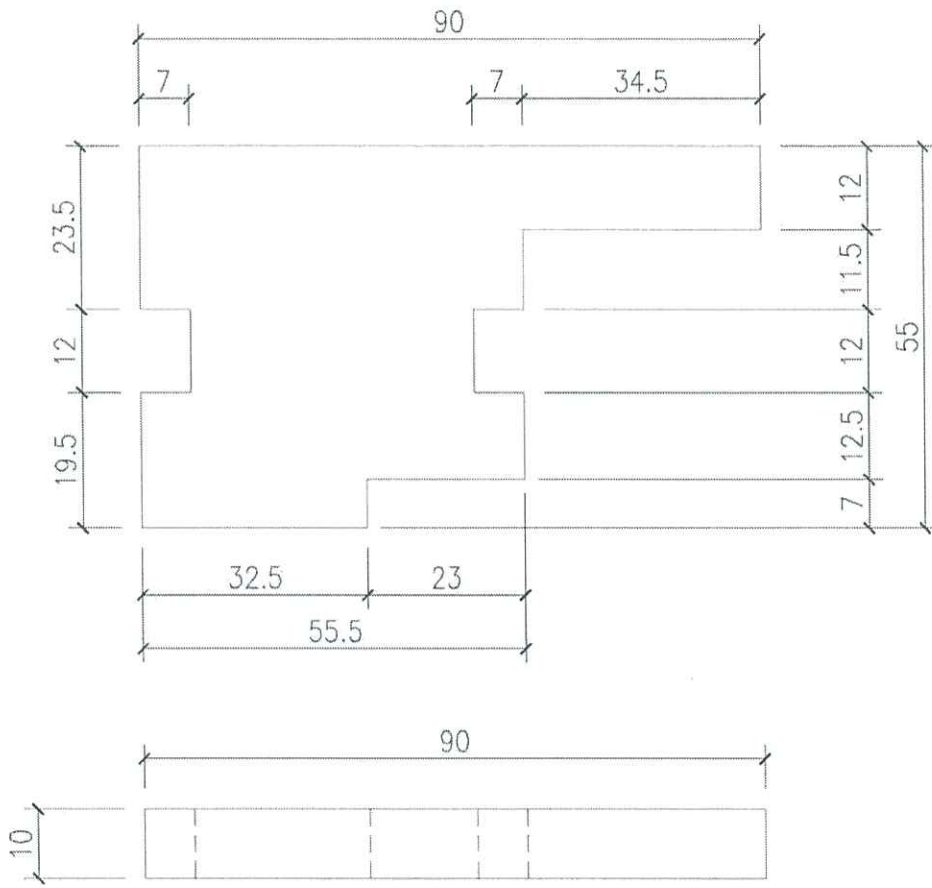
工程號	J858	類別		物料號	-		
地盘	康城11期	制圖	W. E. X	2022-08-17	圖號	J858-EV16	
修改日期		採用工廠	✓	地盤		數量	-
		材料颜色	-			單件重量	- (KG)
图纸名称	封口胶塞	復核	-				
材料	10MM厚EVA 胶	批准	-				



共:50件

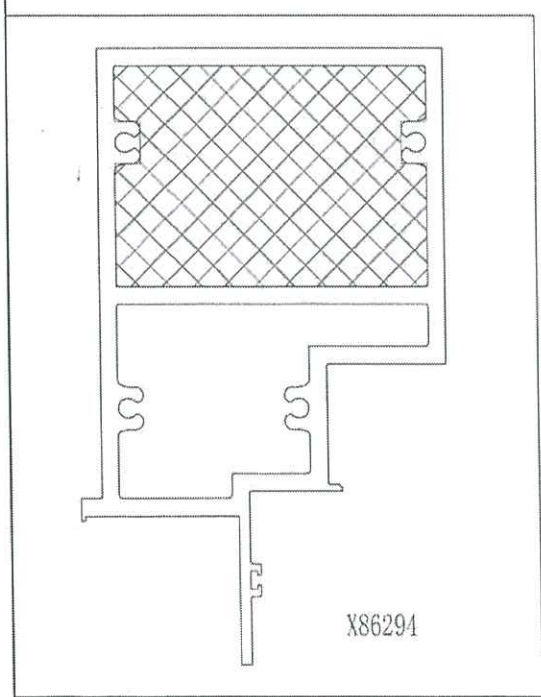
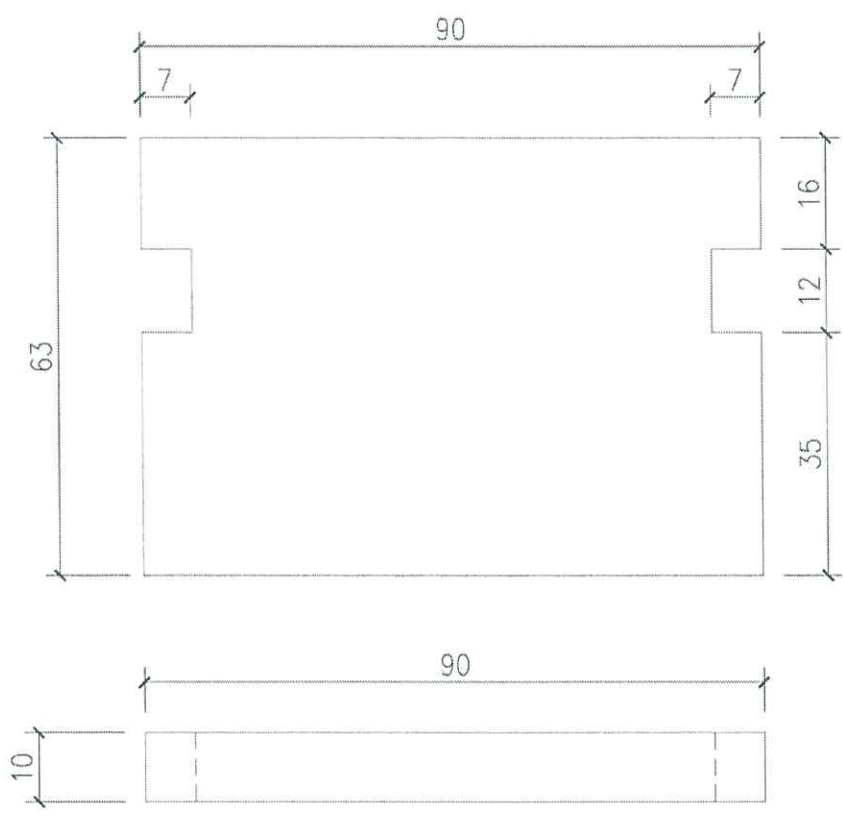
X86312

 美特鋁質有限公司 MIDI Aluminium Fabricator Ltd.		工程號 J858 地盘 康城11期 图纸名称 封口胶塞 材料 10MM厚EVA 胶	類別 制圖 W.E.X 復核 - 批准 -	物料號 - 圖號 J858-EV17 數量 - 單件重量 - (KG)
修改 日期	採用工廠 <input checked="" type="checkbox"/> 地盘 材料颜色 -			



共：150件

 美特鋁質有限公司 MIDI Aluminium Fabricator Ltd.		工程號	J858	類別		物料號	-			
修改		採用工廠	✓ 地盤	圖紙名稱	封口膠塞	制圖	W. E. X	2022-08-17	圖號	J858-EV18
日期		材料顏色	-	材料	10MM厚EVA 膠	復核	-	-	數量	-
						批准	-	-	單件重量	- (KG)



共：150件