

工程指示 / 要求簡箋(E.I.)

工程指示編號：EI / 7268 / 24

修改版次： C

工程編號： J - 858

工程名稱：將軍澳日出康城 LP 11

工程項目：9/F AC Grille 廠用配件 大貨用 加訂 #14x65 鋼牙

收件人：生統 / 楊榮輝 / 王良

發件人：Paul Wong

日期：19/03/2024

要求提供 / 確認 事項：

- | | | |
|------------------------------------|-------------------------------------|-------------------------------|
| <input type="checkbox"/> 初步鋁料 B.M. | <input type="checkbox"/> 加工拆圖，然後生產 | <input type="checkbox"/> 尺寸表 |
| <input type="checkbox"/> 正式鋁料 B.M. | <input type="checkbox"/> 技術上資料 / 指示 | <input type="checkbox"/> 報價 |
| <input type="checkbox"/> 配件 B.M. | <input type="checkbox"/> 樣辦或貨品說明書 | <input type="checkbox"/> 分判合約 |

內容：

C 版本: 按照生產樣板改善，用 #14x65 mm 長鋼牙修柵格玉，因此加訂螺絲 #6。

B 版本: 因業主修改柵格玉，因此新增 # 1.1，# 1.2 及 # 4.1，修鋁通用
拆圖按 EI7232B。

A 版本: 因業主通知，取消水櫃，因此取消訂購 #7 合頁。

請按廠用配件 BM 訂購供廠使用。

謝謝

請在 2024.03.26 前完成上列要求。

分發東莞各部門：

- | | | | | | | | |
|---|---|---|---|--|---|--|--|
| <input type="checkbox"/> 生產技術總監 | <input type="checkbox"/> 連附件 | <input checked="" type="checkbox"/> 技術部 | <input checked="" type="checkbox"/> 連附件 | <input type="checkbox"/> 生產部 | <input type="checkbox"/> 連附件 | <input type="checkbox"/> 機械設計部 | <input type="checkbox"/> 連附件 |
| <input type="checkbox"/> 採購部 | <input type="checkbox"/> 連附件 | <input checked="" type="checkbox"/> 生產統籌部 | <input checked="" type="checkbox"/> 連附件 | <input checked="" type="checkbox"/> 小羅&清 | <input checked="" type="checkbox"/> 連附件 | | |
| <input checked="" type="checkbox"/> 質檢部 | <input checked="" type="checkbox"/> 連附件 | <input type="checkbox"/> 會計部 | <input type="checkbox"/> 連附件 | <input type="checkbox"/> 報關組 | <input type="checkbox"/> 連附件 | <input checked="" type="checkbox"/> 其他 | <u>楊榮輝</u> <input checked="" type="checkbox"/> 連附件 |

分發香港各部門：

- | | | | | | | | | |
|------------------------------|------------------------------|-------------------------------|------------------------------|------------------------------|------------------------------|--------------------------------|------------------------------|-------|
| <input type="checkbox"/> 行政部 | <input type="checkbox"/> 連附件 | <input type="checkbox"/> 會計部 | <input type="checkbox"/> 連附件 | <input type="checkbox"/> 統籌部 | <input type="checkbox"/> 連附件 | <input type="checkbox"/> 工程部科文 | <input type="checkbox"/> 連附件 | 積哥，二寶 |
| <input type="checkbox"/> 採購部 | <input type="checkbox"/> 連附件 | <input type="checkbox"/> QS 部 | <input type="checkbox"/> 連附件 | <input type="checkbox"/> 維修部 | <input type="checkbox"/> 連附件 | <input type="checkbox"/> 其他 | <input type="checkbox"/> 連附件 | |

傳遞編號：

HK 0489 / 24

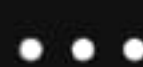
發件人簽署：

項目經理簽署：

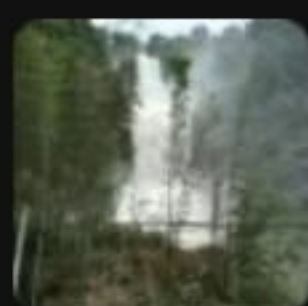
 美特鋁質有限公司 MIDI Aluminium Fabricator Ltd.	工程號:	J-858	計算:	B.Z	日期:	19/3/2024	送呈:	Jason哥	
	地盤名稱:	康城11期	核對:		日期:		副本:		
廠用配件B.M.表		項目類別:	大貨	批准:	日期:				
BM編號:		A/C Code: EI 7268C							

序號	修改標示	配件圖號	物料編號	配件名稱	顏色	實用	後備	總數	單位	備注
1			(#8) ST4.2x25	平頭鋼牙	A4-70	992	58	1050	粒	
1.1	B:新增		(#10) ST4.8x25	平頭鋼牙	A4-70	248	22	270	粒	
1.2	B:新增		(#14) ST6.3x25	平頭鋼牙	A4-70	992	58	1050	粒	
2			M4x12	平頭機絲	A4-70	248	22	270	粒	
3			M4x12	平頭機絲	A4-70	248	22	270	粒	
4			M5x20	平頭機絲	A4-70	217	23	240	粒	
4.1	B:新增		M5x20	平頭機絲	A4-70	248	22	270	粒	
5			M5x20mm六角頭螺絲配1平介1彈介1絲母		A4-70	496	34	530	套	
6	C:新增		(#14) ST6.3x65	平頭鋼牙	A4-70	992	58	1050	粒	修格欄新增
7	A:取消		2003-B(SUS304)	合頁		124		124	個	
8										
9										
10										
11										
12										
13										
14										
15										
16										
17										
18										
19										

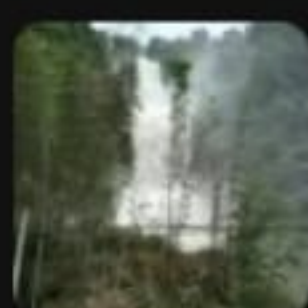
J858 康城11期 鋁廠(33)



下午1:34



王良



王良

@Jason Leung ，或者用65mm长#14号钢牙可以收紧固。

王良：



下午2:07



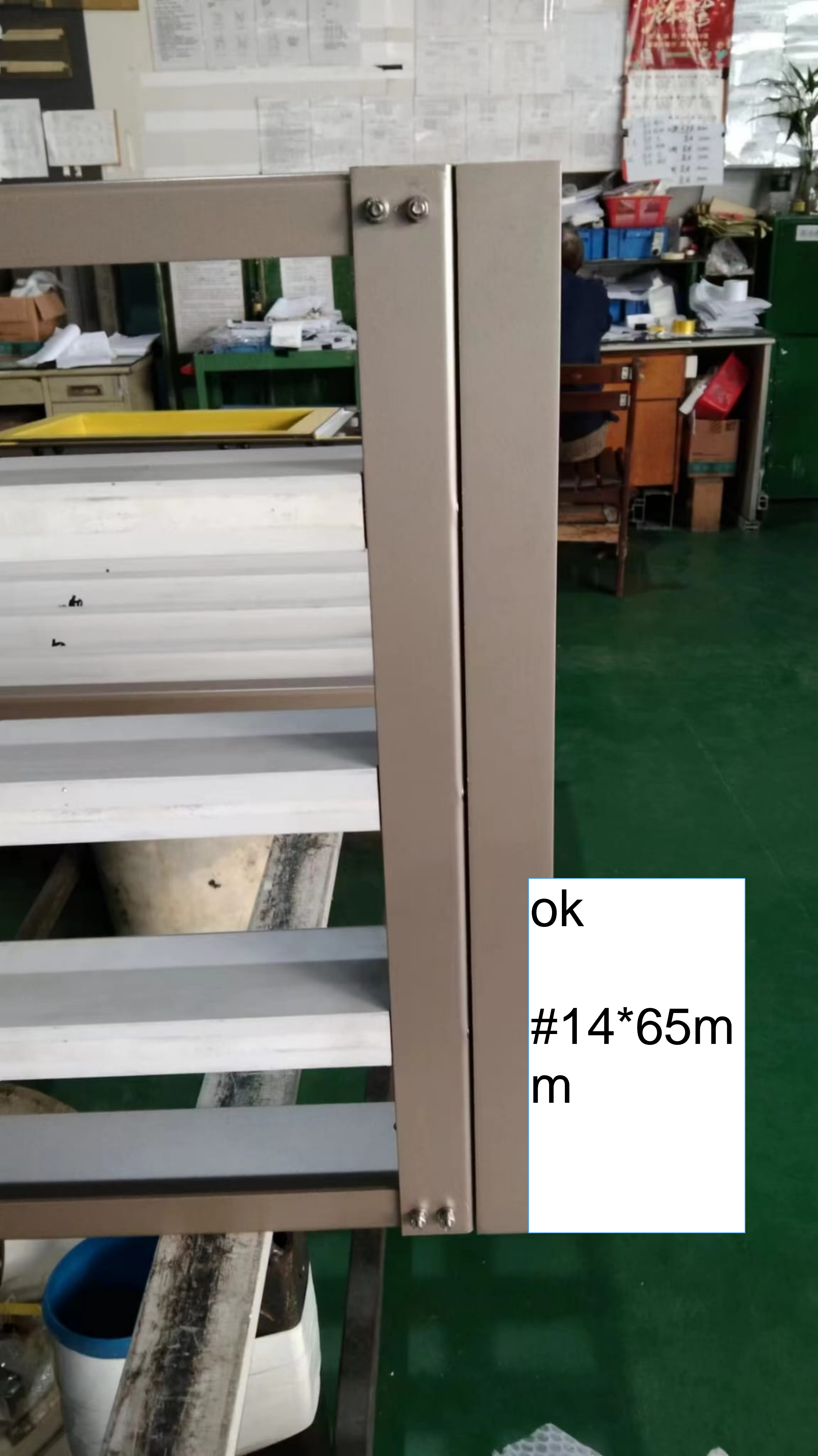
Jason Leung

就這樣吧！



Message input field





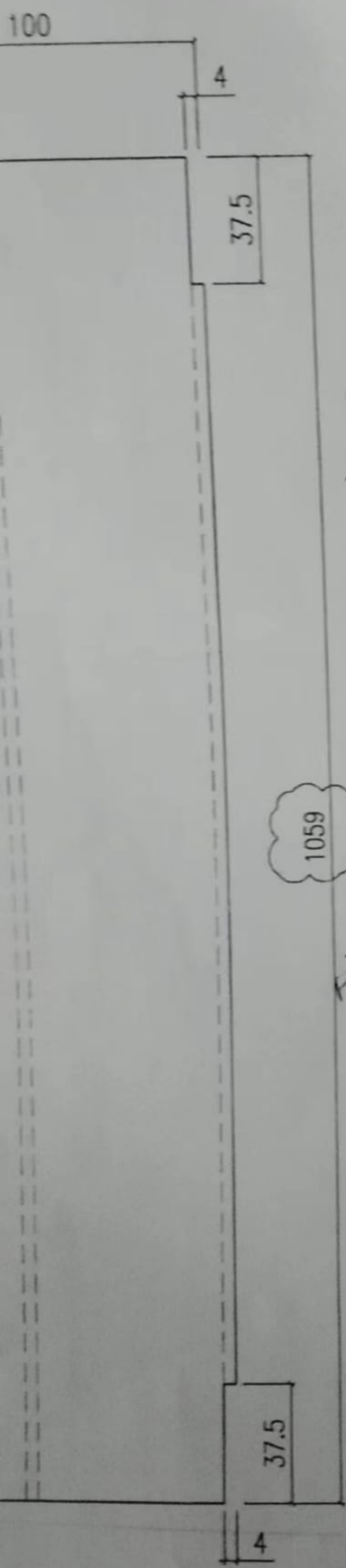
ok

#14*65m
m

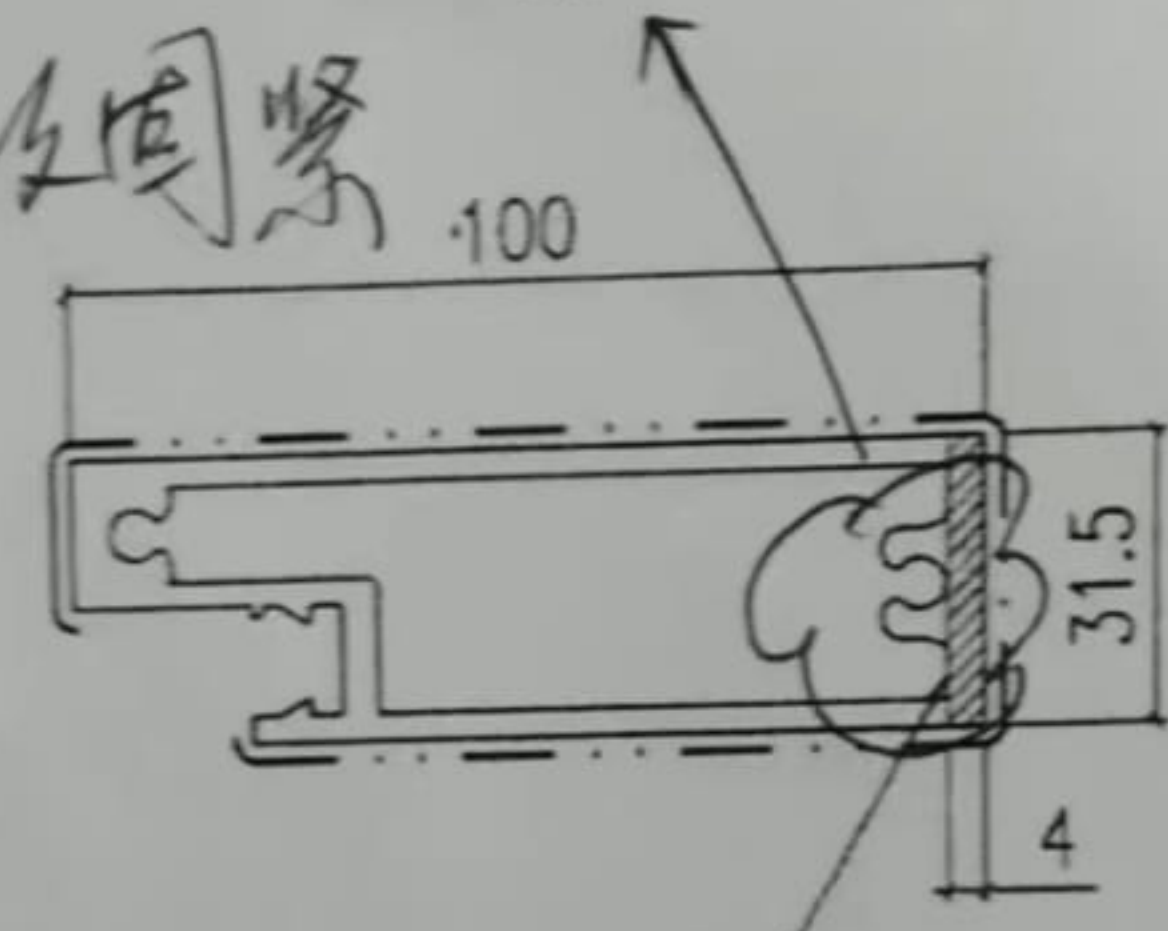




工程師	J.S	類別	物料號	-
地盤	康城11期	制圖	B.Z	2024-1-17
圖紙名稱	型材加工圖	審核	-	-
材料	X86361	批准	-	-
數量	8	單件重量	-	(KG)



1. 做4mm鑲位后此
 4支#6.3x25的螺絲此力
 不能收固緊



如阴影所示
 两端切除37.5mm

1059

2. 建议此位不作鑲位, 在
 而铝板组合加宽为103mm