

工程指示 / 要求簡箋(E.I.)

工程指示編號：EI / 726724

修改版次：-

工程編號：J - 858

工程名稱：將軍澳日出康城 11

工程項目：AC Grille 廠用 鋁板 T2 9/F AF Mock up

收件人：生統

水櫃

發件人：Ant Yeung

日期：22/01/2024

要求提供 / 確認 事項：

- | | | |
|------------------------------------|-------------------------------------|-------------------------------|
| <input type="checkbox"/> 初步鋁料 B.M. | <input type="checkbox"/> 加工拆圖，然後生產 | <input type="checkbox"/> 尺寸表 |
| <input type="checkbox"/> 正式鋁料 B.M. | <input type="checkbox"/> 技術上資料 / 指示 | <input type="checkbox"/> 報價 |
| <input type="checkbox"/> 配件 B.M. | <input type="checkbox"/> 樣辦或貨品說明書 | <input type="checkbox"/> 分判合約 |

內容：

請按加工圖紙生產供廠組裝 AC Grille，T2 9/F AF Mock up 用
附加工圖，BM 單

請在 2024.02.28 前完成上列要求。

附： 頁

以上項目為：

- 原合約工程包 原合約工程加 / 減賬 新工程報價

原因：-

分發東莞各部門：

- () 生產技術總監 連附件 (✓) 技術部 連附件 () 生產部 連附件 () 機械設計部 連附件
 () 採購部 連附件 (✓) 生產統籌部 連附件 (✓) 小羅 & 清 連附件
 () 質檢部 連附件 () 會計部 連附件 () 報關組 連附件 () 其他 _____ 連附件

分發香港各部門：


- () 行政部 連附件 () 會計部 連附件 () 統籌部 連附件 () 工程部地盤科文 連附件
 () 採購部 連附件 () QS 部 連附件 () 維修部 連附件 () 其他 _____ 連附件

傳遞編號：

HK 0148 / 24

發件人簽署：

項目經理簽署：

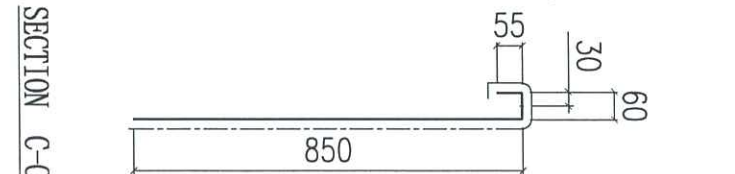
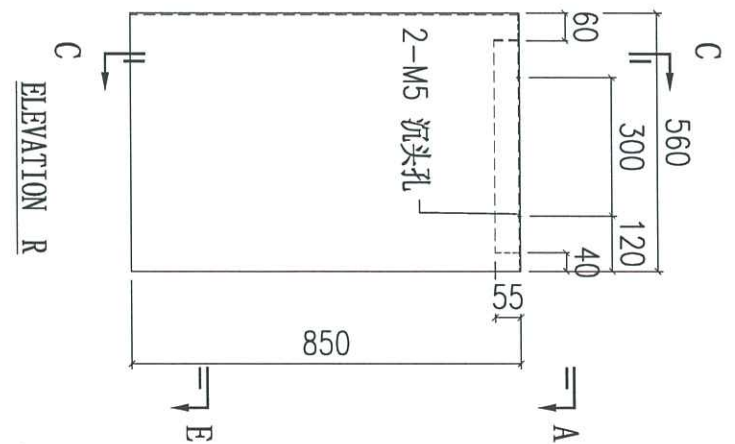
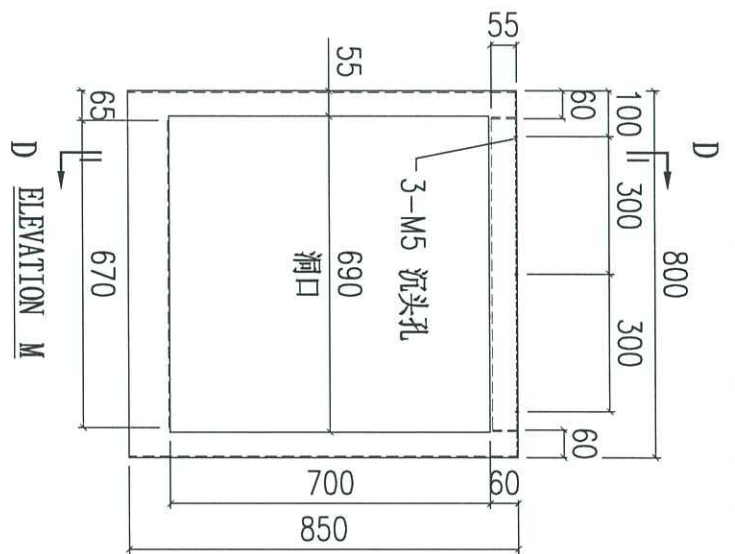
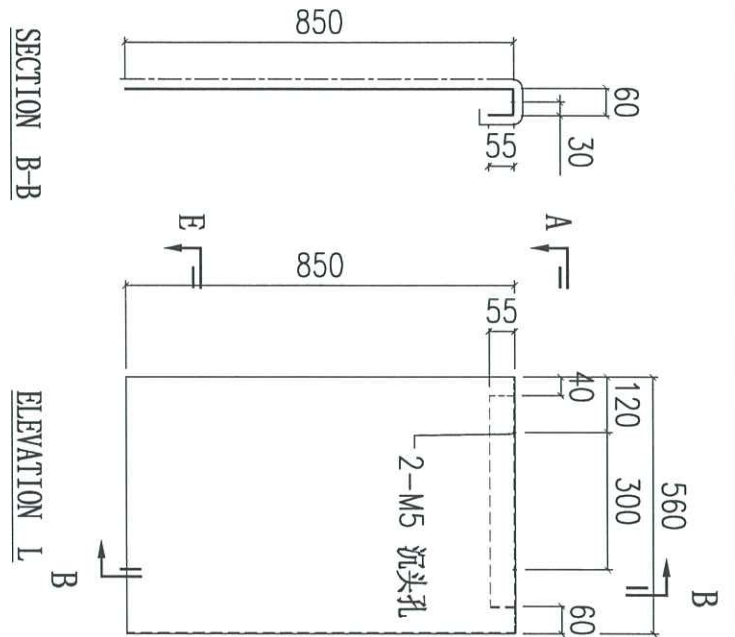
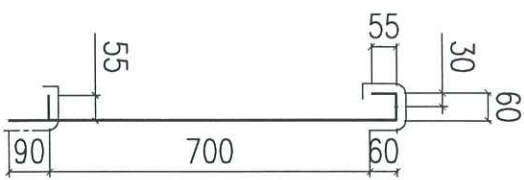
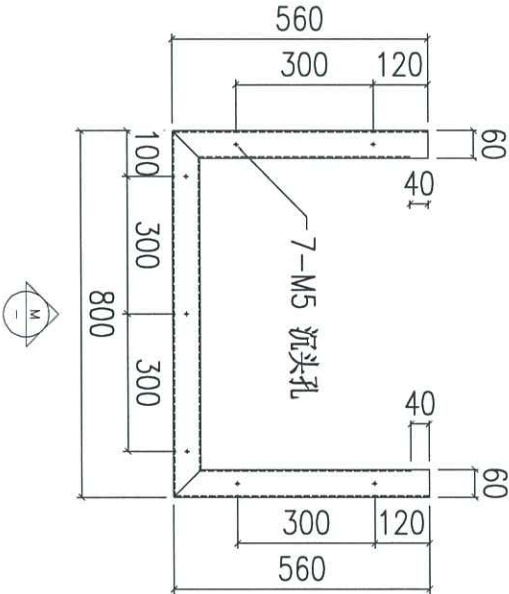
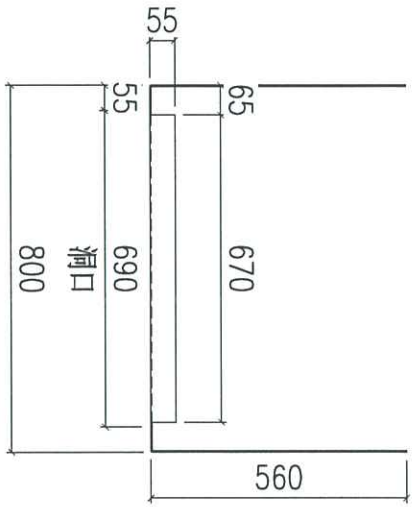
 美特鋁質 有限公司 MIDI Aluminium Fabricator Ltd.	工程號: J-858	計算: B.Z	日期: 18/1/2024	送呈:
	地盤名稱: 康城11期	核對:	日期:	副本:
工廠鋁板B.M.表	項目類別: 9F格柵	批准:	日期:	
BM編號:	修改版次:	總V.F.:	總重量: 20.2	此BM依據拆圖資料計算

序號	修改內容	鋁板圖號	鋁板名稱	顏色	實用	後備	總數	總重量	總展開面積		總V.F.		備註
									單件展開面積	平方米	單件V.F.	平方米	
1		J853-ACG-AC-07	3mm厚鋁板	香槟金(ECD3X1009 9S-JF2)	1		1	13.3	1.632	1.632	1.632	1.632	
2		J853-ACG-AC-08	3mm厚鋁板	香槟金(ECD3X1009 9S-JF2)	1		1	1.9	0.233	0.233	0.233	0.233	
3		J853-ACG-AC-09	3mm厚鋁板	香槟金(ECD3X1009 9S-JF2)	1		1	0.9	0.233	0.233	0.233	0.233	
4		J853-ACG-AC-10	3mm厚鋁板	香槟金(ECD3X1009 9S-JF2)	4		4	2.3	0.140	0.558	0.140	0.558	
5		J853-ACG-AC-11	3mm厚鋁板	香槟金(ECD3X1009 9S-JF2)	1		1	0.6	0.076	0.076	0.076	0.076	
6		J853-ACG-AC-12	3mm厚鋁板	香槟金(ECD3X1009 9S-JF2)	1		1	0.3	0.076	0.076	0.076	0.076	
7		J853-ACG-AC-13	3mm厚鋁板	香槟金(ECD3X1009 9S-JF2)	1		1	0.4	0.109	0.109	0.109	0.109	
8		J853-ACG-AC-14	3mm厚鋁板	香槟金(ECD3X1009 9S-JF2)	1		1	0.4	0.109	0.109	0.109	0.109	
9													
10													
11													
12													
13													
14													
15													
16													
17													
18													
19													
						總計	11	20		3		3	



美特鋁質有限公司
MIDI Aluminium Fabricator Ltd.

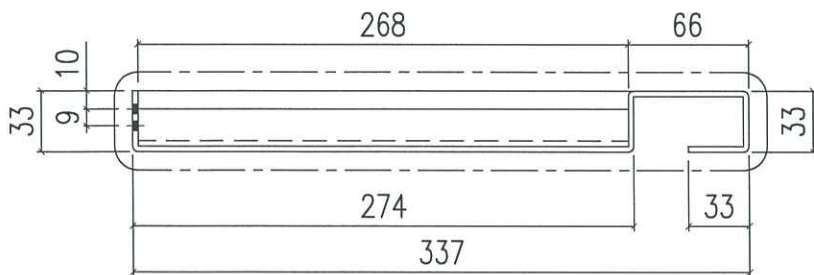
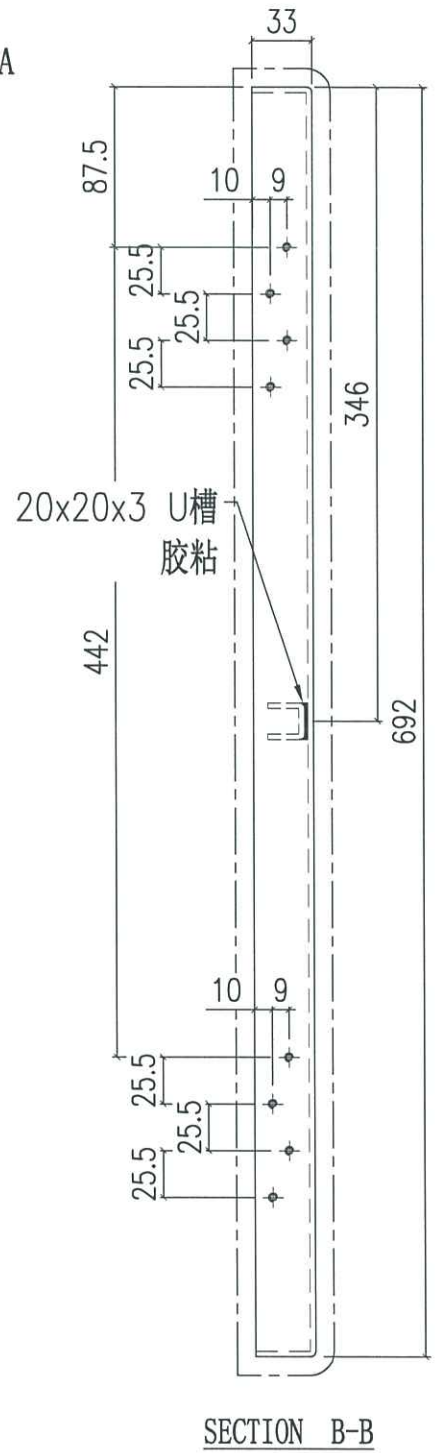
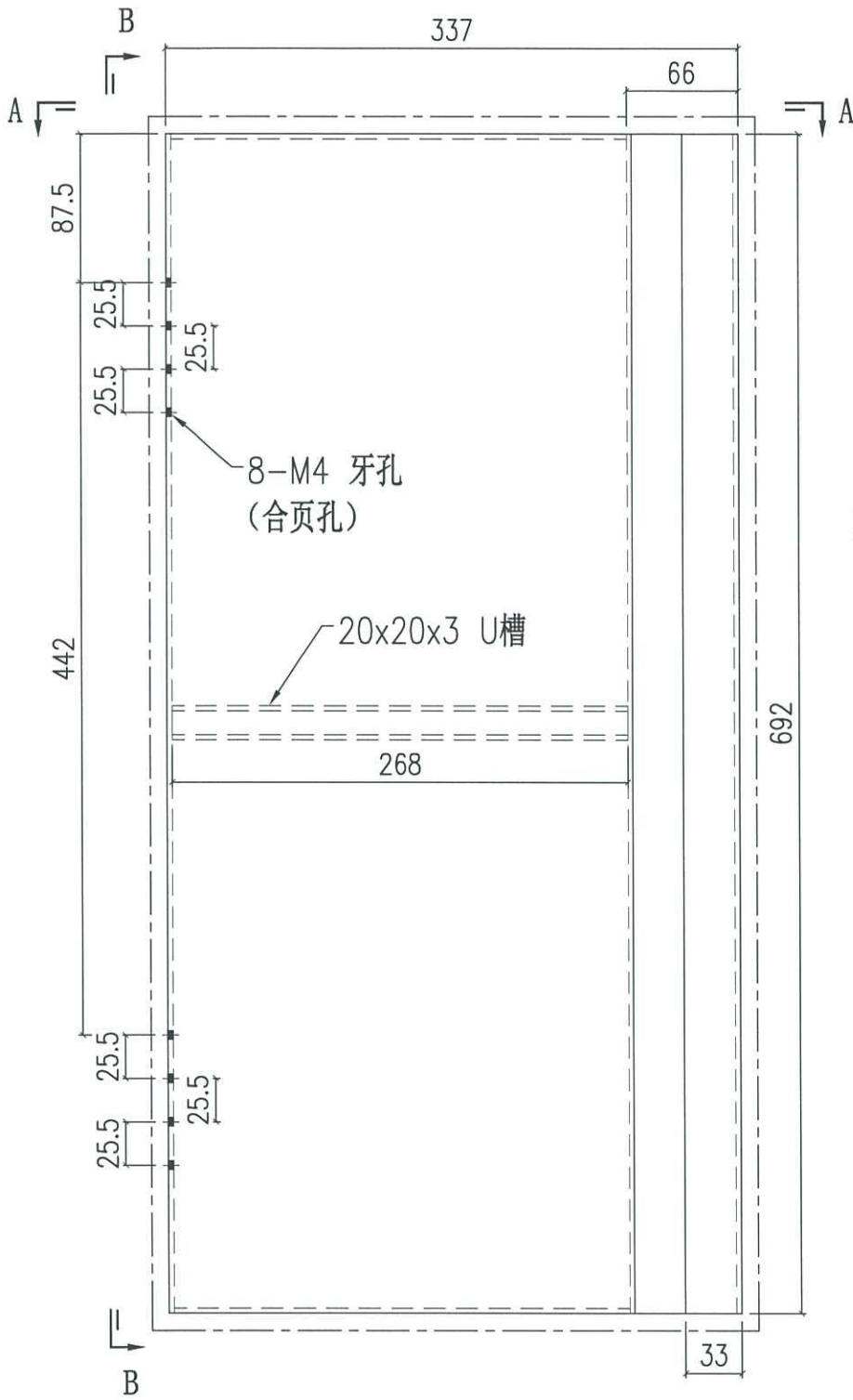
工程號	J858	類別		物料號	-							
地盘	康城11期	制圖	B. Z	2024-1-17	圖號	J853-ACG-AC-07						
修改		採用工廠	✓	地盤		圖紙名稱	铝板加工圖	復核	-	-	數量	1
日期		材料颜色	香槟金 (GC03X1009 9S-JF2)	材料	3mm铝板	批准	-	-	單件重量	-	(KG)	





美特鋁質有限公司
MIDI Aluminium Fabricator Ltd.

工程號	J858	類別		物料號	-				
地盘	康城11期	制圖	B. Z	2024-1-17	圖號	J853-ACG-AC-08			
採用工廠	✓	地盤		圖紙名稱	铝板加工图	復核	-	數量	1
日期		材料颜色	香槟金 (EC03X1009 9S-JF2)	材料	3mm 铝板	批准	-	單件重量	- (KG)



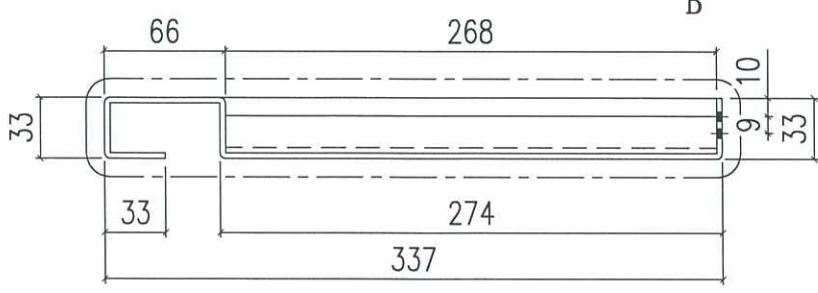
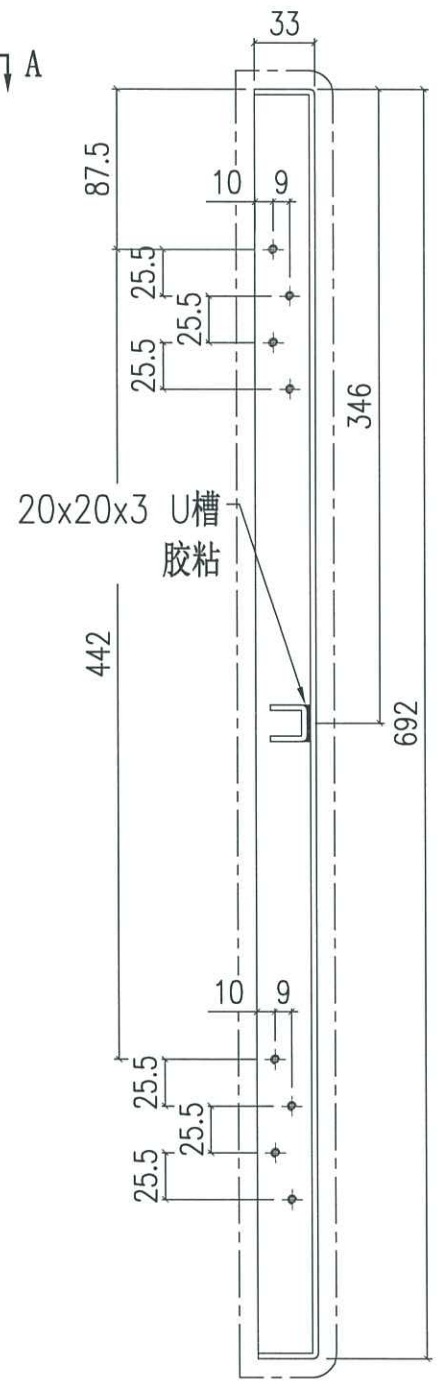
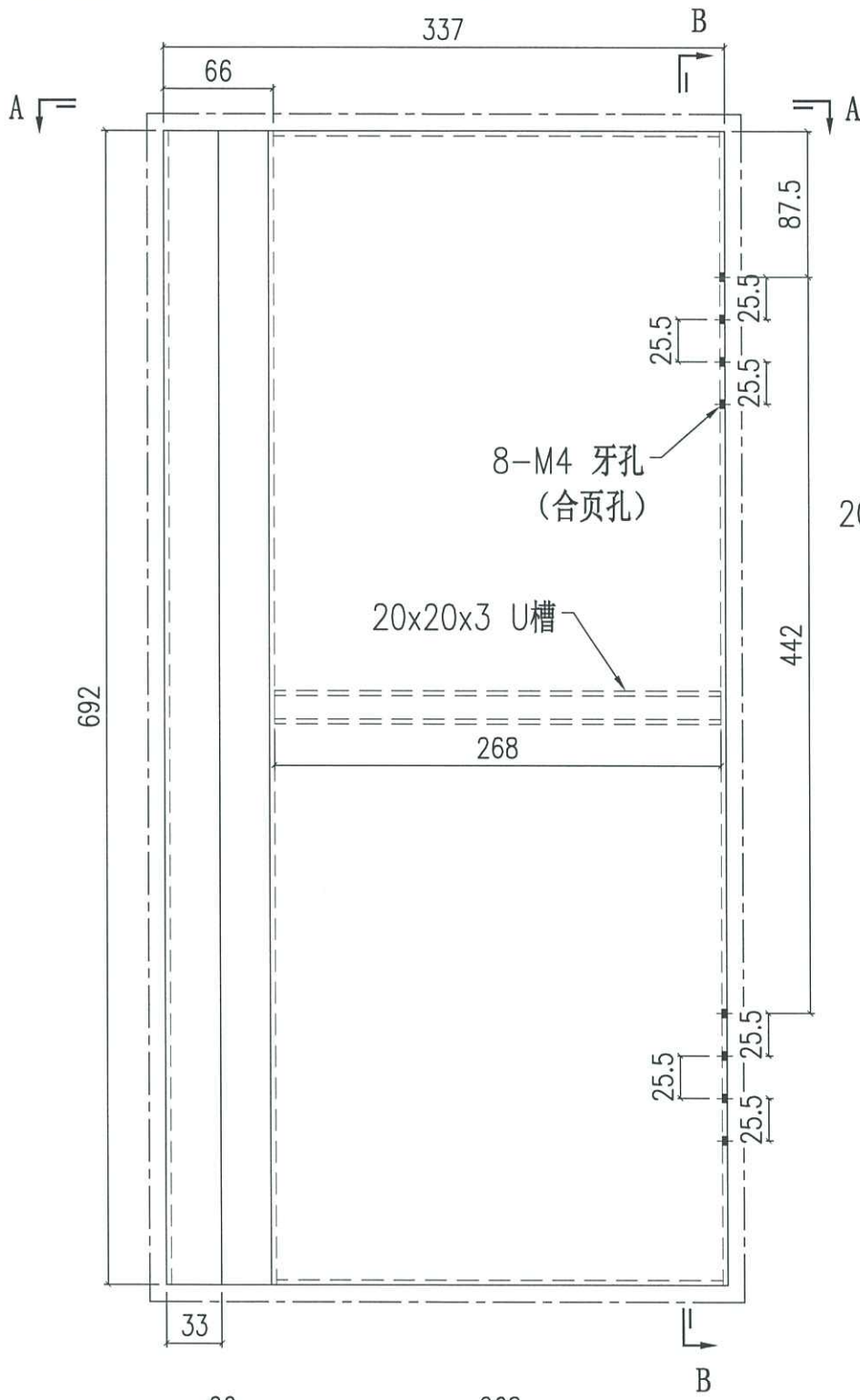
SECTION A-A

SECTION B-B



美特鋁質有限公司
MIDI Aluminium Fabricator Ltd.

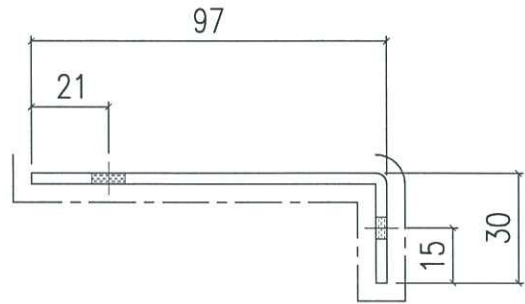
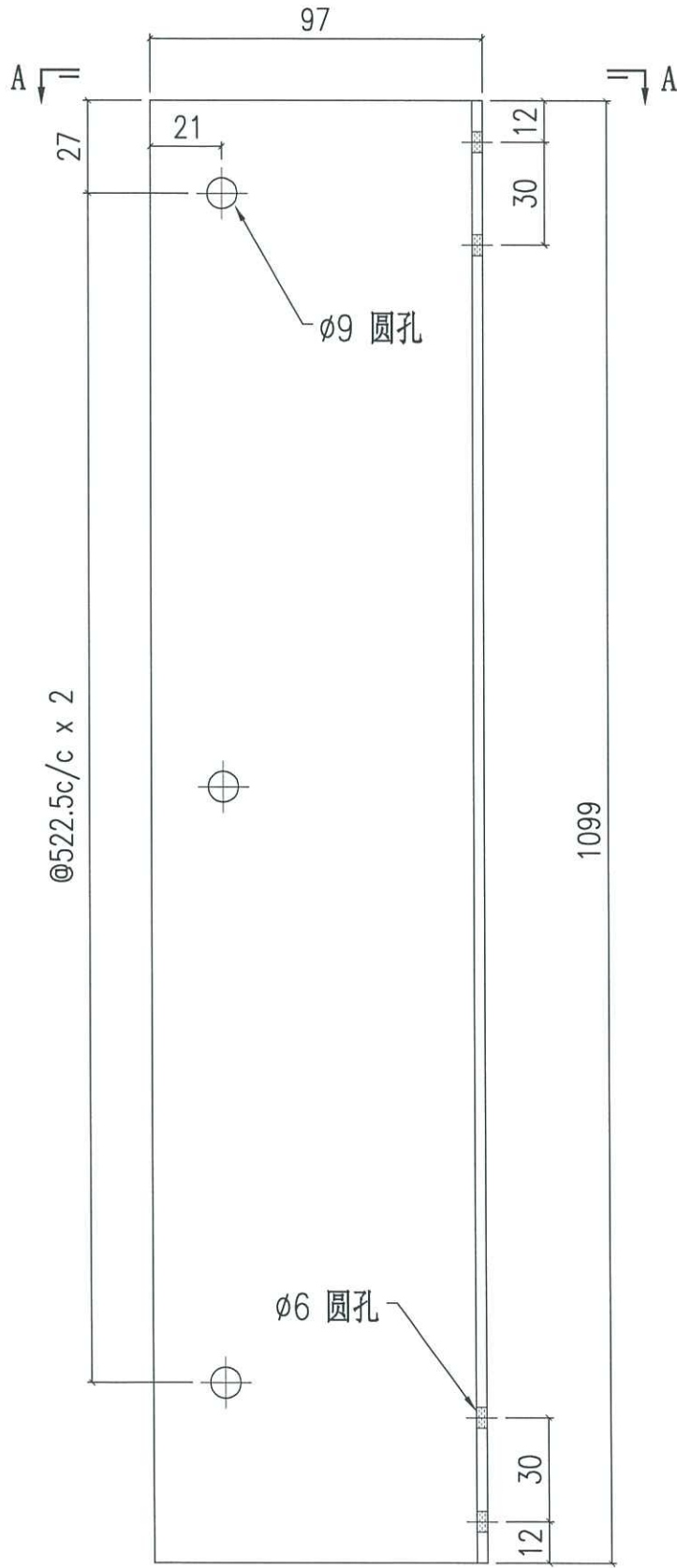
工程號	J858	類別		物料號	-		
地盘	康城11期	制圖	B. Z	2024-1-17	圖號	J853-ACG-AC-09	
採用工廠	✓ 地盘	图纸名称	铝板加工图	復核	-	數量	1
日期		材料颜色	香槟金 (CC03X1009 9S-JF2)	批准	-	單件重量	- (KG)



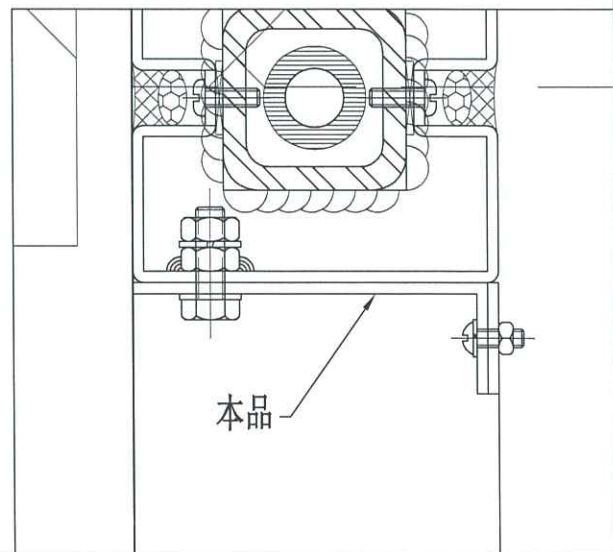
SECTION A-A

SECTION B-B

 美特鋁質有限公司 MIDI Aluminium Fabricator Ltd.			工程號 J858 地盤 康城11期 图纸名称 铝板加工图	類別 制圖 B. Z 復核 - 批准 -	物料號 - 2024-1-17 - -	圖號 J853-ACG-AC-10 數量 4 單件重量 - (KG)
修改 日期	採用工廠 ✓ 材料颜色 香槟金 (ECC03X1009 9S-JF2)	地盤 材料 3mm 鋁板				

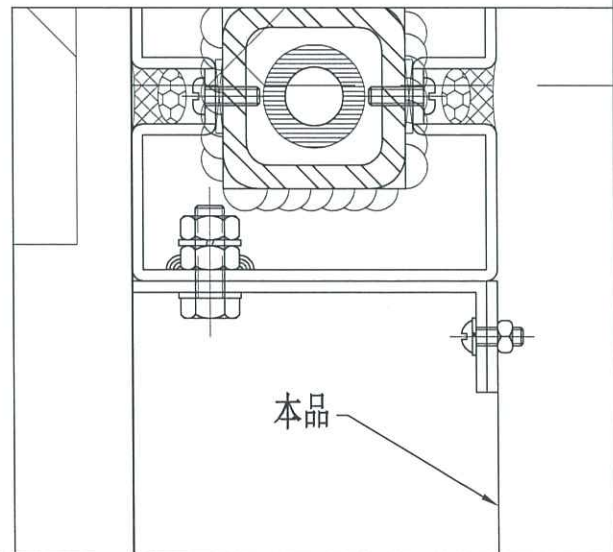
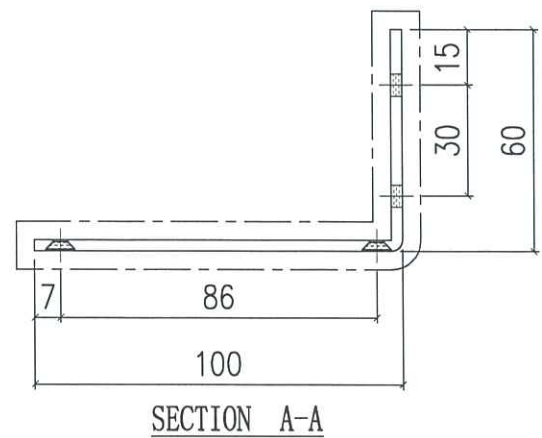
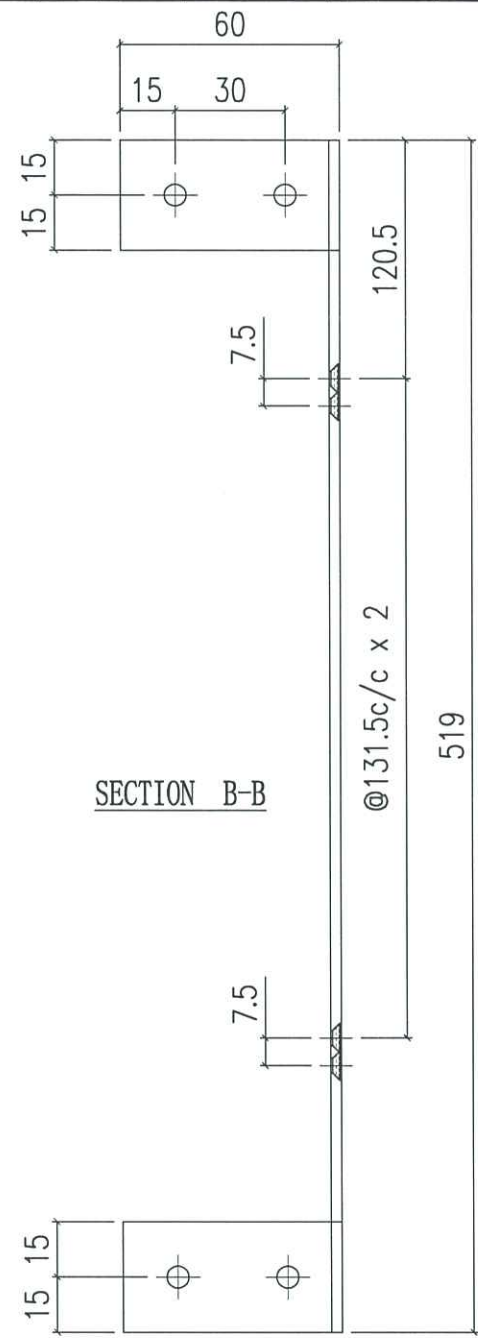
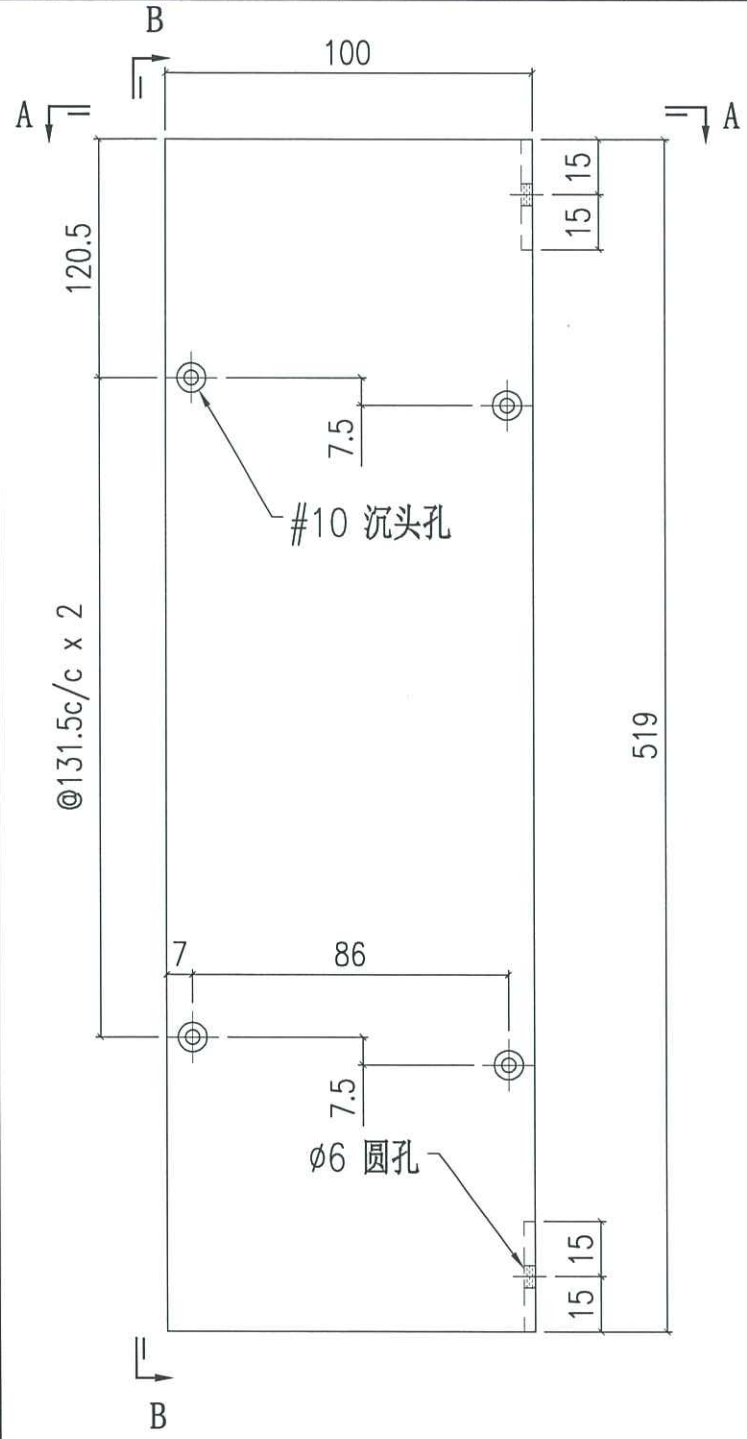


SECTION A-A



本品

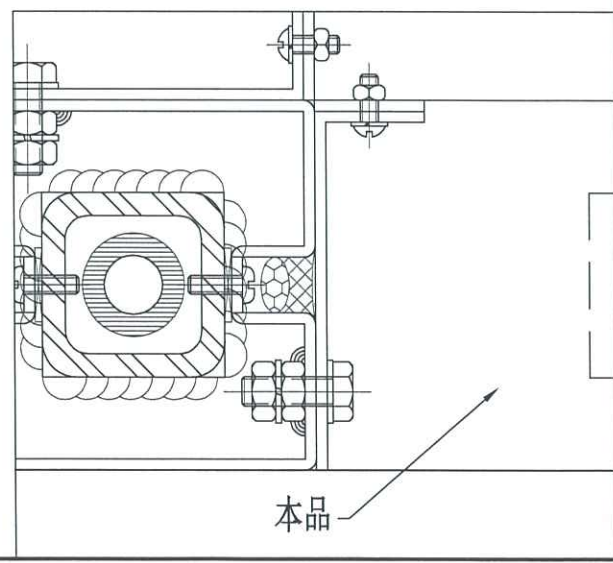
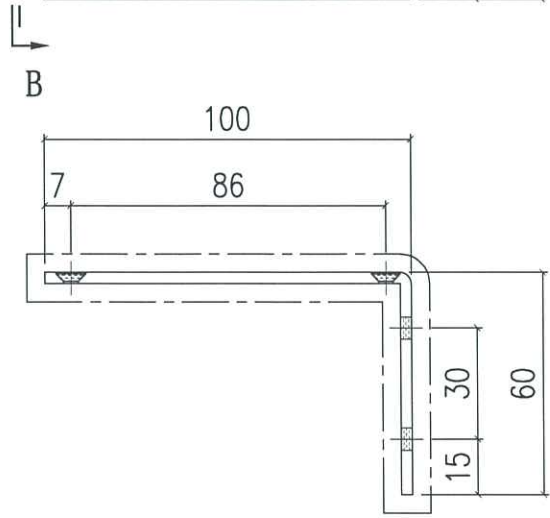
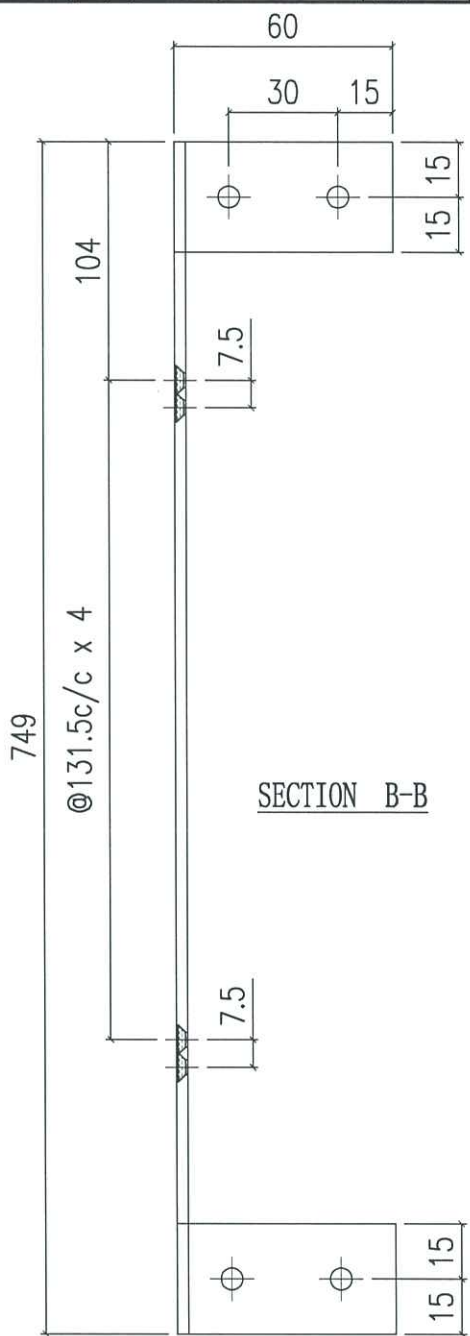
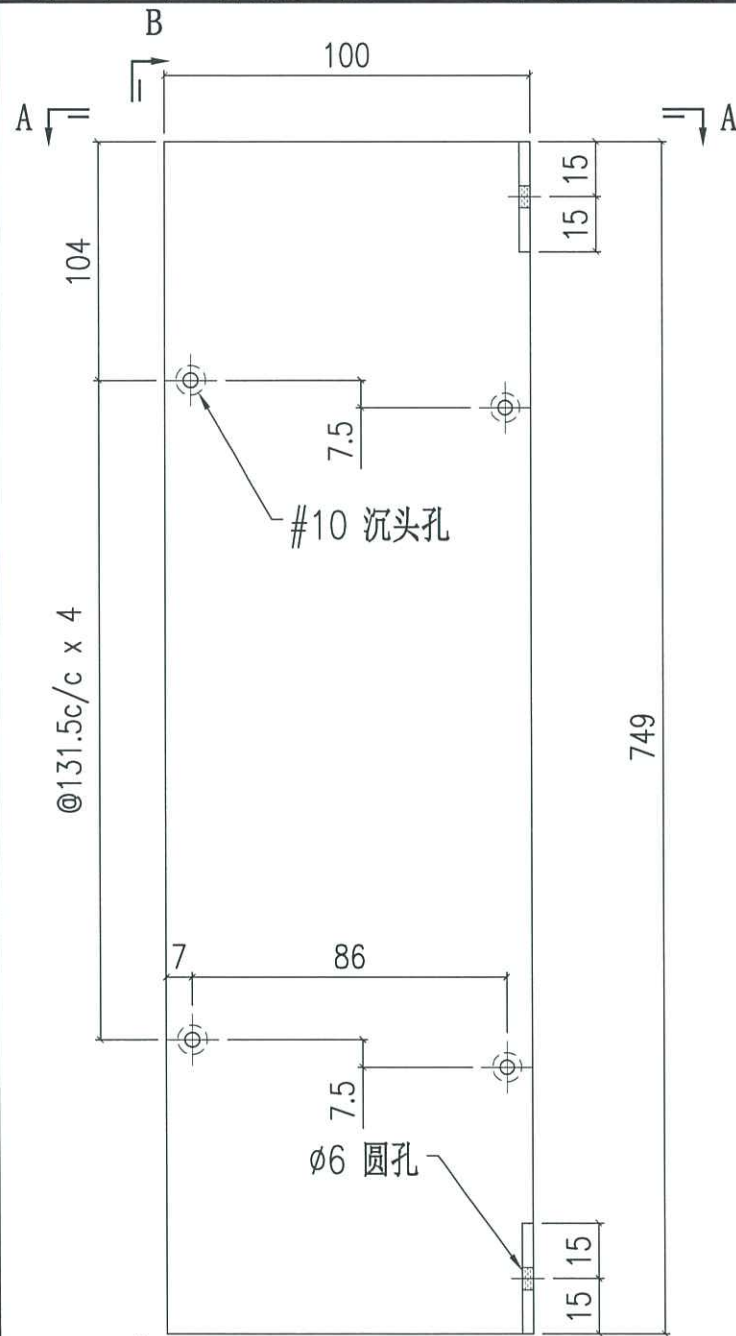
 美特鋁質有限公司 MIDI Aluminium Fabricator Ltd.		工程號 J858 地盘 康城11期	類別 制圖 B.Z	物料號 - 2024-1-17	圖號 J853-ACG-AC-11
修改 日期	採用工廠 <input checked="" type="checkbox"/> 地盘	图纸名称 铝板加工图	復核 - 批准 -	數量 1 單件重量 - (KG)	
	材料颜色 香槟金 (C03X1009 9S-JF2)	材料 3mm 鋁板			





美特鋁質有限公司
MIDI Aluminium Fabricator Ltd.

工程號	J858	類別		物料號	-							
地盘	康城11期	制圖	B. Z	2024-1-17	圖號	J853-ACG-AC-14						
修改		採用工廠	✓	地盤		圖紙名稱	铝板加工图	復核	-	-	數量	1
日期		材料颜色	香槟金 (ECD3X1009 9S-JF2)	材料	3mm铝板	批准	-	-	單件重量	-	(KG)	



SECTION A-A

SECTION B-B

本品