



工程指示 / 要求簡箋(E.I.)

工程指示編號：EI / 7267 / 24

修改版次：C

工程編號：J - 858

工程名稱：將軍澳日出康城 11

工程項目：T2 9/F AC Grille 廠用 鋁板 AF Mock up 圖紙更改

收件人：生統

發件人：Ant Yeung

日期：28/02/2024

要求提供 / 確認 事項：

- | | | |
|------------------------------------|-------------------------------------|-------------------------------|
| <input type="checkbox"/> 初步鋁料 B.M. | <input type="checkbox"/> 加工拆圖，然後生產 | <input type="checkbox"/> 尺寸表 |
| <input type="checkbox"/> 正式鋁料 B.M. | <input type="checkbox"/> 技術上資料 / 指示 | <input type="checkbox"/> 報價 |
| <input type="checkbox"/> 配件 B.M. | <input type="checkbox"/> 樣辦或貨品說明書 | <input type="checkbox"/> 分判合約 |

內容：

C 版本：因業主修改柵格玉而修改圖紙，請按最新加工圖紙生產供廠組裝
拆圖按 EI7232B。

B 版本：業主通知，取消水櫃，不用生產。

ACG-AC-01 至 AC-09 取消，ACG-AC-10 至 AC-14 照生產。

A 版本：因圖紙修改，請按最新加工圖紙生產供廠組裝

請按加工圖紙生產供廠組裝 AC Grille，T2 9/F AF Mock up 用
附加工圖，BM 單

請在 2024.03.12 前完成上列要求。

附： 頁

以上項目為：

- 原合約工程包 原合約工程加 / 減賬 新工程報價

原因：-

分發東莞各部門：

- | | | | | | | | |
|---------------------------------|------------------------------|-------------------------------------------|-----------------------------------------|------------------------------------------|-----------------------------------------|--------------------------------|------------------------------|
| <input type="checkbox"/> 生產技術總監 | <input type="checkbox"/> 連附件 | <input checked="" type="checkbox"/> 技術部 | <input checked="" type="checkbox"/> 連附件 | <input type="checkbox"/> 生產部 | <input type="checkbox"/> 連附件 | <input type="checkbox"/> 機械設計部 | <input type="checkbox"/> 連附件 |
| <input type="checkbox"/> 採購部 | <input type="checkbox"/> 連附件 | <input checked="" type="checkbox"/> 生產統籌部 | <input checked="" type="checkbox"/> 連附件 | <input checked="" type="checkbox"/> 小羅&清 | <input checked="" type="checkbox"/> 連附件 | | |
| <input type="checkbox"/> 質檢部 | <input type="checkbox"/> 連附件 | <input type="checkbox"/> 會計部 | <input type="checkbox"/> 連附件 | <input type="checkbox"/> 報關組 | <input type="checkbox"/> 連附件 | <input type="checkbox"/> 其他 | <input type="checkbox"/> 連附件 |

分發香港各部門：


- | | | | | | | | |
|------------------------------|------------------------------|-------------------------------|------------------------------|------------------------------|------------------------------|----------------------------------|------------------------------|
| <input type="checkbox"/> 行政部 | <input type="checkbox"/> 連附件 | <input type="checkbox"/> 會計部 | <input type="checkbox"/> 連附件 | <input type="checkbox"/> 統籌部 | <input type="checkbox"/> 連附件 | <input type="checkbox"/> 工程部地盤科文 | <input type="checkbox"/> 連附件 |
| <input type="checkbox"/> 採購部 | <input type="checkbox"/> 連附件 | <input type="checkbox"/> QS 部 | <input type="checkbox"/> 連附件 | <input type="checkbox"/> 維修部 | <input type="checkbox"/> 連附件 | <input type="checkbox"/> 其他 | <input type="checkbox"/> 連附件 |

傳遞編號：

HK 0331 / 24

發件人簽署：

項目經理簽署：

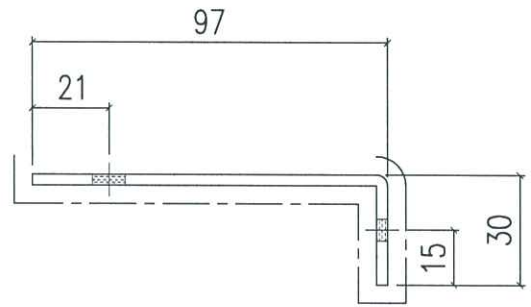
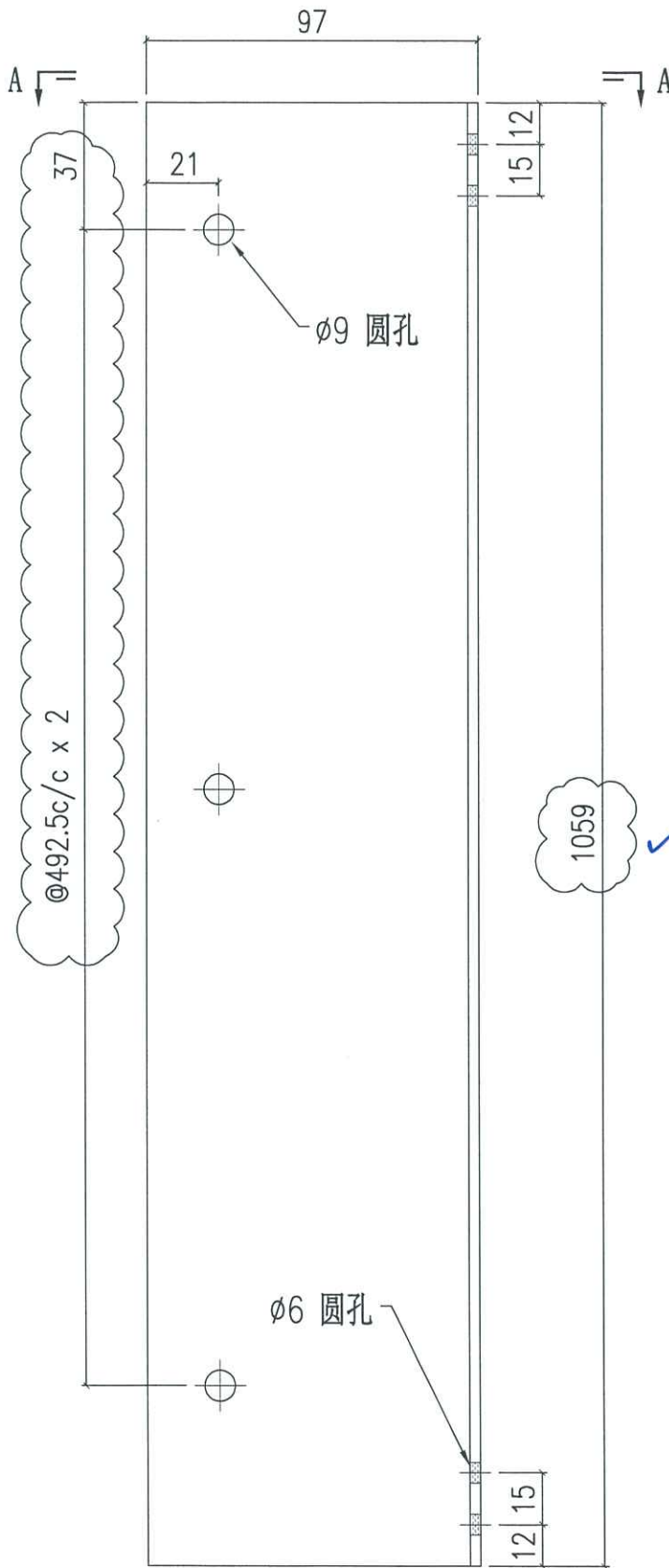
 美特鋁質 有限公司 MIDI Aluminium Fabricator Ltd.	工程號: J-858	計算: B.Z	日期: 18/1/2024	送呈:
	地盤名稱: 康城11期	核對:	日期:	副本:
工廠鋁板B.M.表	項目類別: 9F格柵	批准:	日期:	
BM編號:	修改版次:	總V.F.:	總重量: 4.0	此BM依據拆圖資料計算

序號	修改內容	鋁板圖號	鋁板名稱	顏色	實用	後備	總數	總重量	總展開面積		總V.F.		備註
									單件展開面積	平方米	單件V.F.	平方米	
1		J853-ACG-AC-07	3mm厚鋁板	香槟金(ECD3X1009 9S-JF2)	0		0	0.0	1.632	0.000	1.632	0.000	
2		J853-ACG-AC-08	3mm厚鋁板	香槟金(ECD3X1009 9S-JF2)	0		0	0.0	0.233	0.000	0.233	0.000	
3		J853-ACG-AC-09	3mm厚鋁板	香槟金(ECD3X1009 9S-JF2)	0		0	0.0	0.233	0.000	0.233	0.000	
4		J853-ACG-AC-10	3mm厚鋁板	香槟金(ECD3X1009 9S-JF2)	4		4	2.2	0.134	0.538	0.140	0.558	
5		J853-ACG-AC-11	3mm厚鋁板	香槟金(ECD3X1009 9S-JF2)	1		1	0.6	0.076	0.076	0.076	0.076	
6		J853-ACG-AC-12	3mm厚鋁板	香槟金(ECD3X1009 9S-JF2)	1		1	0.3	0.076	0.076	0.076	0.076	
7		J853-ACG-AC-13	3mm厚鋁板	香槟金(ECD3X1009 9S-JF2)	1		1	0.4	0.109	0.109	0.109	0.109	
8		J853-ACG-AC-14	3mm厚鋁板	香槟金(ECD3X1009 9S-JF2)	1		1	0.4	0.109	0.109	0.109	0.109	
9													
10													
11													
12													
13													
14													
15													
16													
17													
18													
19													
						總計	8	4		1		1	



美特鋁質有限公司
MIDI Aluminium Fabricator Ltd.

工程號	J858	類別		物料號	-		
地盘	康城11期	制圖	B. Z	2024-1-17	圖號	J853-ACG-AC-10	
修改	A	B			數量	4	
日期	24/1	27/2			單件重量	- (KG)	
採用	工廠	✓	地盤	圖紙名稱	鋁板加工圖	復核	-
材料	顏色	香槟金 (ECD3X1009 9S-JF2)	材料	3mm 鋁板	批准	-	



SECTION A-A

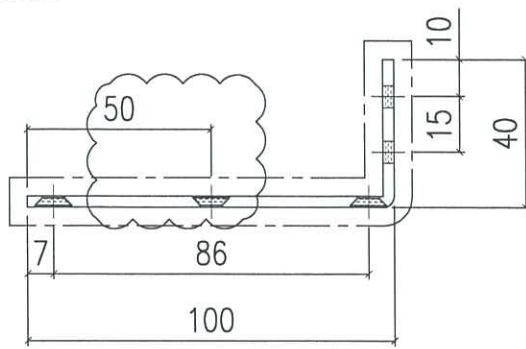
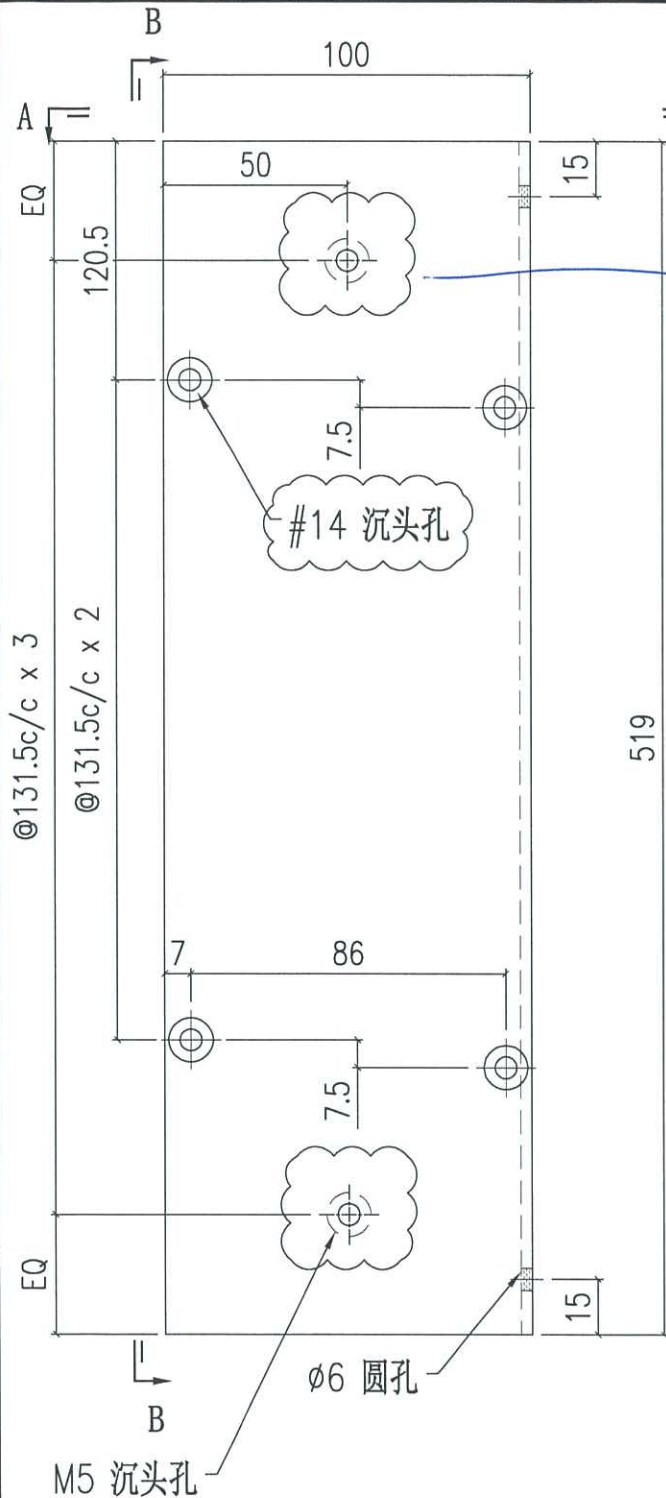
1059 ✓

1099 - 40²高 = 1059²高



美特鋁質有限公司
MIDI Aluminium Fabricator Ltd.

工程號	J858	類別		物料號	-							
地盘	康城11期	制圖	B.Z	2024-1-17	圖號	J853-ACG-AC-11						
修改	A B	採用工廠	✓	地盤		圖紙名稱	铝板加工图	復核	-	-	數量	1
日期	24/1 27/2	材料颜色	香槟金 (ECD3X1009 9S-JF2)	材料	3mm 鋁板	批准	-	-	-	-	單件重量	- (KG)



加孔
修
鋁面

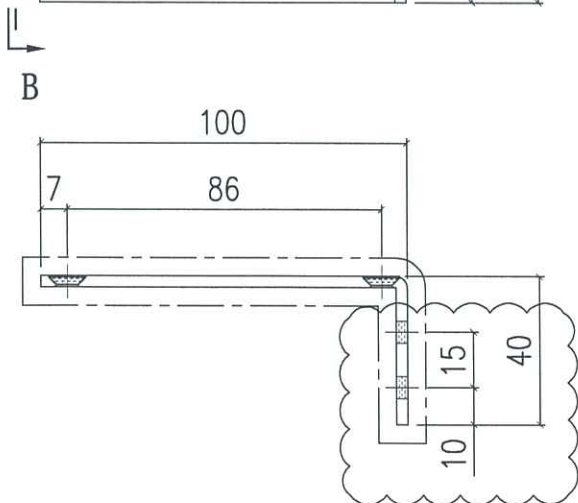
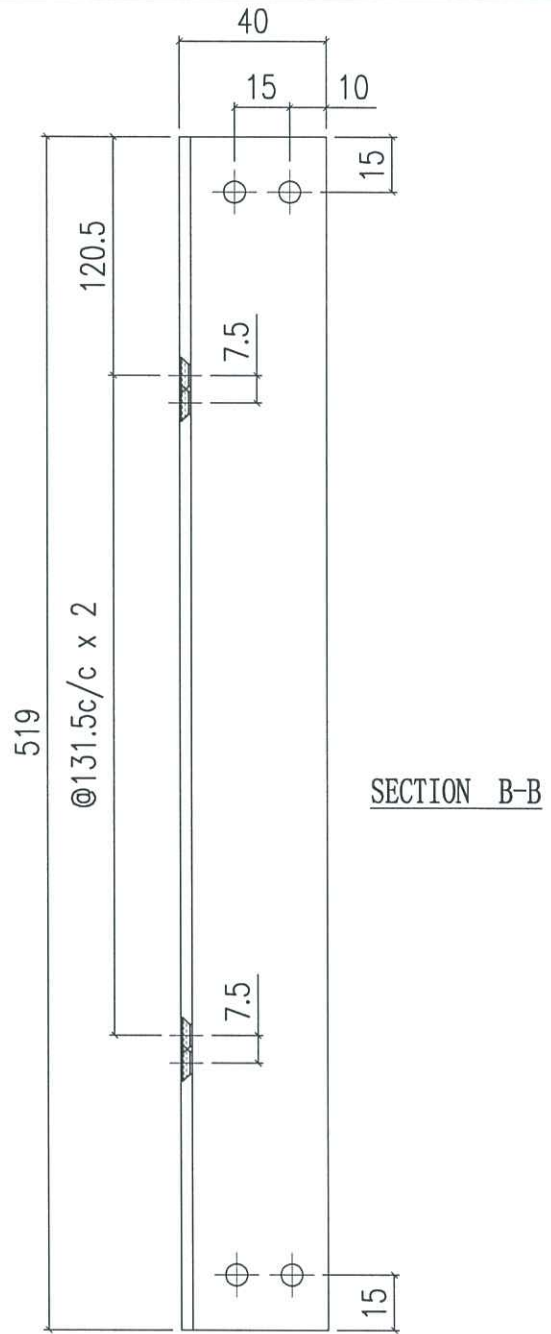
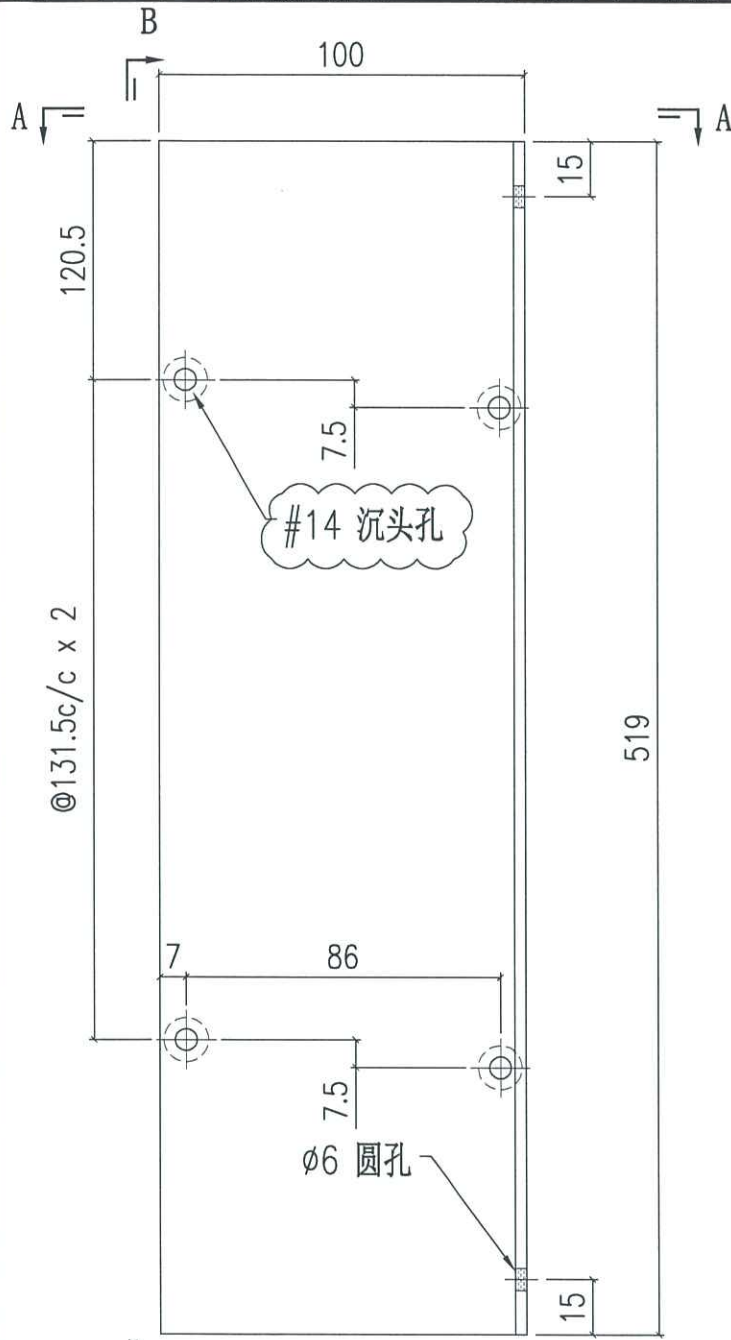
SECTION B-B





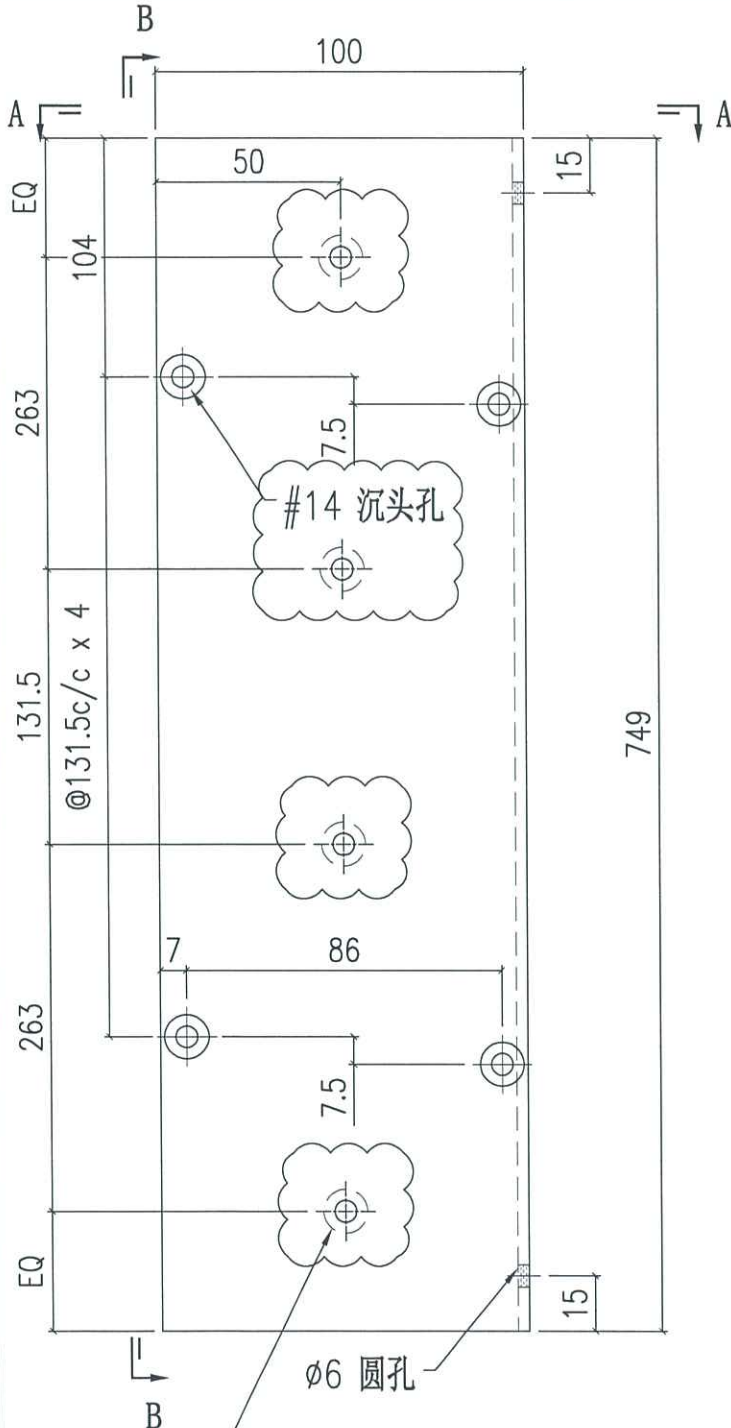
美特鋁質有限公司
MIDI Aluminium Fabricator Ltd.

工程號	J858	類別		物料號	-		
地盘	康城11期	制圖	B.Z	2024-1-17	圖號	J853-ACG-AC-12	
修改	A	B			數量	1	
日期	24/1	27/2			單件重量	- (KG)	
採用工廠	✓	地盤		图纸名称	铝板加工图	復核	-
材料颜色	香槟金 (ECD3X1009 9S-JF2)	材料	3mm 鋁板	批准	-		

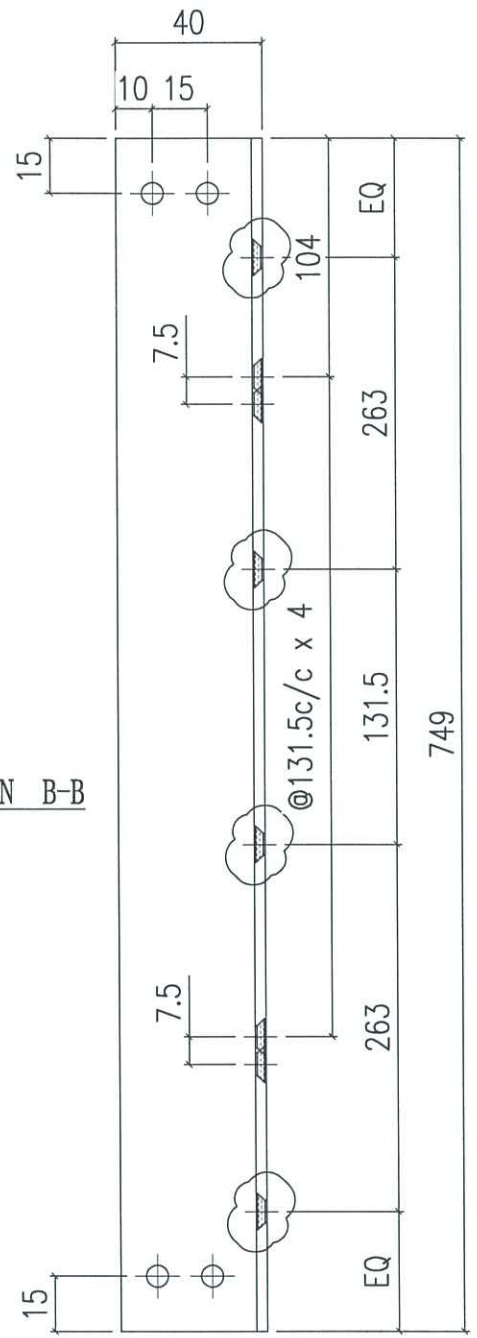


SECTION A-A

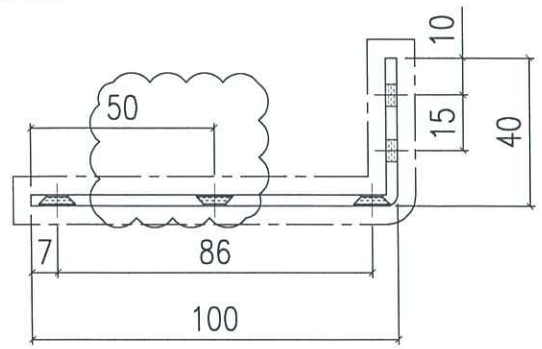
 美特鋁質有限公司 MIDI Aluminium Fabricator Ltd.			工程號 J858 地盘 康城11期	類別 制圖 B.Z	物料號 - 圖號 J853-ACG-AC-13
修改 A B 日期 24/1 27/2	採用工廠 ✓ 材料颜色 香槟金 (EC03X1009 9S-JF2)	图纸名称 铝板加工图 材料 3mm铝板	復核 - 批准 -	數量 1 單件重量 - (KG)	



SECTION B-B

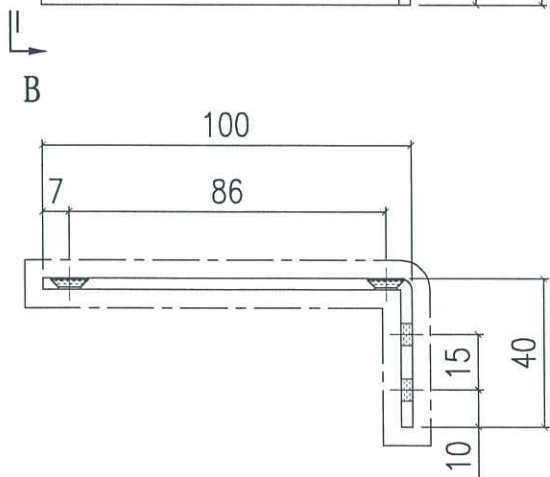
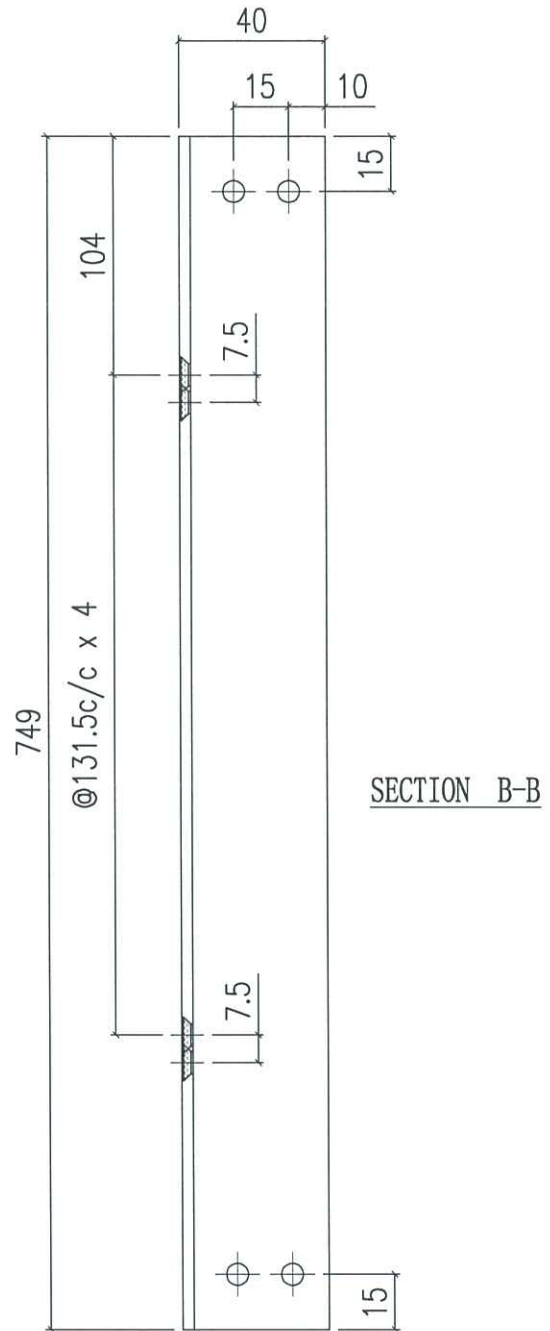
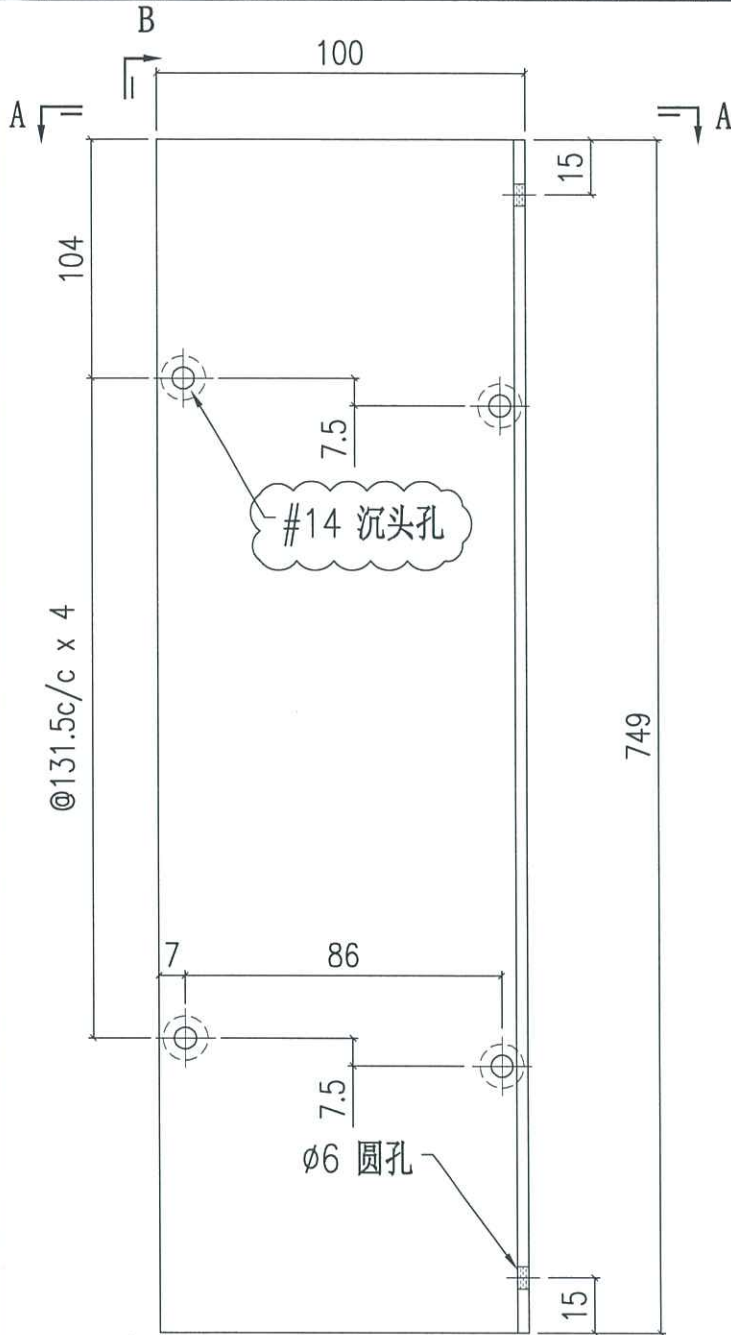


M5 沉头孔



SECTION A-A

 美特鋁質有限公司 MIDI Aluminium Fabricator Ltd.				工程號 J858 地盤 康城11期	類別 制圖 B.Z	物料號 - 2024-1-17	圖號 J853-ACG-AC-14
修改 A B 日期 24/1 27/2	採用工廠 ✓ 地盤	圖紙名稱 鋁板加工圖	復核 - 批准 -	數量 1	單件重量 - (KG)		
材料顏色 香檳金 (ECD3X1009 9S-JF2)		材料 3mm 鋁板					



SECTION A-A