



工程指示 / 要求簡箋(E.I.)

工程指示編號：EI / 7267 / 24 修改版次：A
 工程編號 ：J - 858 工程名稱 ：將軍澳日出康城 11
 工程項目 ：AC Grille 廠用 鋁板 T2 9/F AF Mock up
 收件人 ：生統 發件人 ：Ant Yeung 日期 ：25/01/2024

要求提供 / 確認 事項：

- | | | |
|------------------------------------|-------------------------------------|-------------------------------|
| <input type="checkbox"/> 初步鋁料 B.M. | <input type="checkbox"/> 加工拆圖，然後生產 | <input type="checkbox"/> 尺寸表 |
| <input type="checkbox"/> 正式鋁料 B.M. | <input type="checkbox"/> 技術上資料 / 指示 | <input type="checkbox"/> 報價 |
| <input type="checkbox"/> 配件 B.M. | <input type="checkbox"/> 樣辦或貨品說明書 | <input type="checkbox"/> 分判合約 |

內容：

A 版本: 因圖紙修改，請按最新加工圖紙生產供廠組裝

請按加工圖紙生產供廠組裝 AC Grille，T2 9/F AF Mock up 用
附加工圖，BM 單

請在 2024.02.28 前完成上列要求。

附： 頁

以上項目為:

- 原合約工程包 原合約工程加 / 減賬 新工程報價

原因：-

分發東莞各部門：

- | | | | |
|--------------------------------------------------------------|-----------------------------------------------------------------------------------|------------------------------------------------------------------------------------|----------------------------------------------------------------|
| <input type="checkbox"/> 生產技術總監 <input type="checkbox"/> 連附件 | <input checked="" type="checkbox"/> 技術部 <input checked="" type="checkbox"/> 連附件 | <input type="checkbox"/> 生產部 <input type="checkbox"/> 連附件 | <input type="checkbox"/> 機械設計部 <input type="checkbox"/> 連附件 |
| <input type="checkbox"/> 採購部 <input type="checkbox"/> 連附件 | <input checked="" type="checkbox"/> 生產統籌部 <input checked="" type="checkbox"/> 連附件 | <input checked="" type="checkbox"/> 小羅 & 清 <input checked="" type="checkbox"/> 連附件 | |
| <input type="checkbox"/> 質檢部 <input type="checkbox"/> 連附件 | <input type="checkbox"/> 會計部 <input type="checkbox"/> 連附件 | <input type="checkbox"/> 報關組 <input type="checkbox"/> 連附件 | <input type="checkbox"/> 其他 _____ <input type="checkbox"/> 連附件 |

分發香港各部門：

- | | | | |
|-----------------------------------------------------------|------------------------------------------------------------|-----------------------------------------------------------|----------------------------------------------------------------|
| <input type="checkbox"/> 行政部 <input type="checkbox"/> 連附件 | <input type="checkbox"/> 會計部 <input type="checkbox"/> 連附件 | <input type="checkbox"/> 統籌部 <input type="checkbox"/> 連附件 | <input type="checkbox"/> 工程部地盤科文 <input type="checkbox"/> 連附件 |
| <input type="checkbox"/> 採購部 <input type="checkbox"/> 連附件 | <input type="checkbox"/> QS 部 <input type="checkbox"/> 連附件 | <input type="checkbox"/> 維修部 <input type="checkbox"/> 連附件 | <input type="checkbox"/> 其他 _____ <input type="checkbox"/> 連附件 |

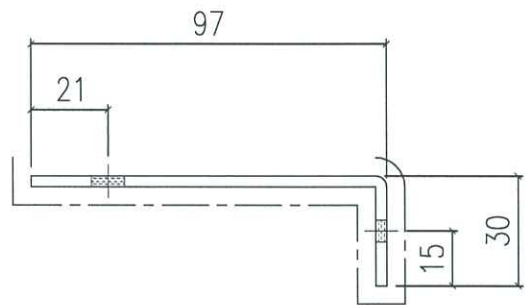
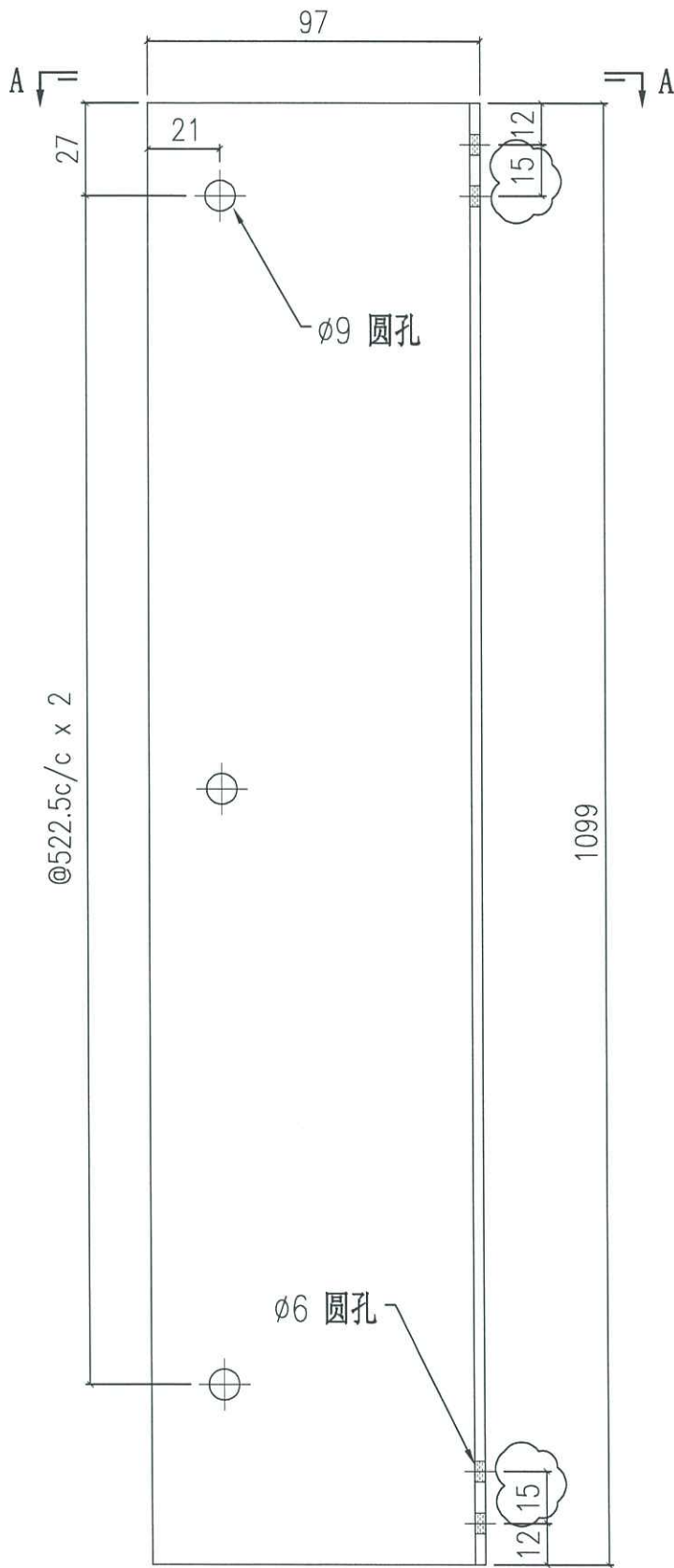
傳遞編號：

HK 0168/24

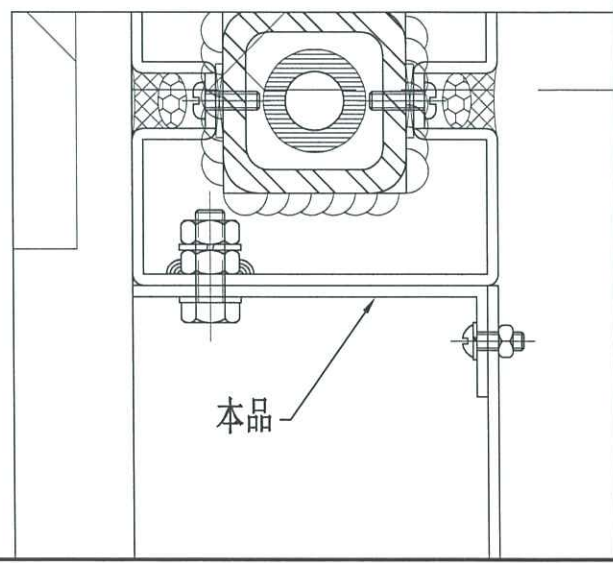
發件人簽署：

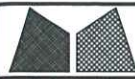
項目經理簽署：

 美特鋁質有限公司 MIDI Aluminium Fabricator Ltd.		工程號 J858 地盘 康城11期	類別 制圖 B. Z	物料號 - 2024-1-17	圖號 J853-ACG-AC-10
修改 A 日期 24/1	採用工廠 ✓ 材料颜色 香槟金 (6C03X1009 9S-JF2)	图纸名称 铝板加工图 材料 3mm铝板	復核 - 批准 -	數量 4 單件重量 - (KG)	



SECTION A-A





美特鋁質有限公司
MIDI Aluminium Fabricator Ltd.

工程號 J858
地盘 康城11期

類別
制圖 B.Z

物料號 -
圖號 J853-ACG-AC-11

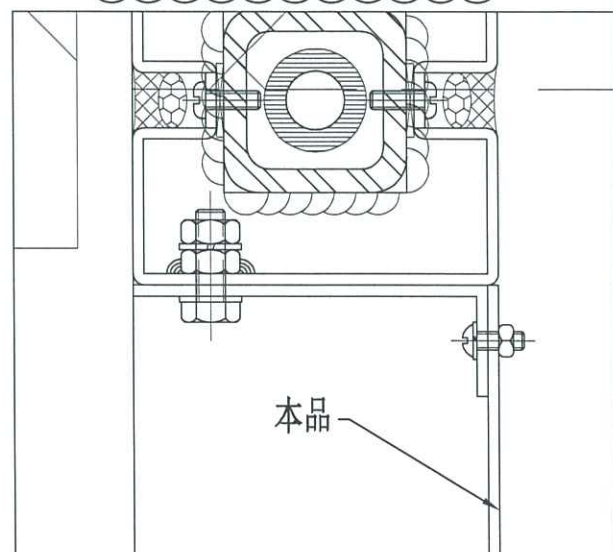
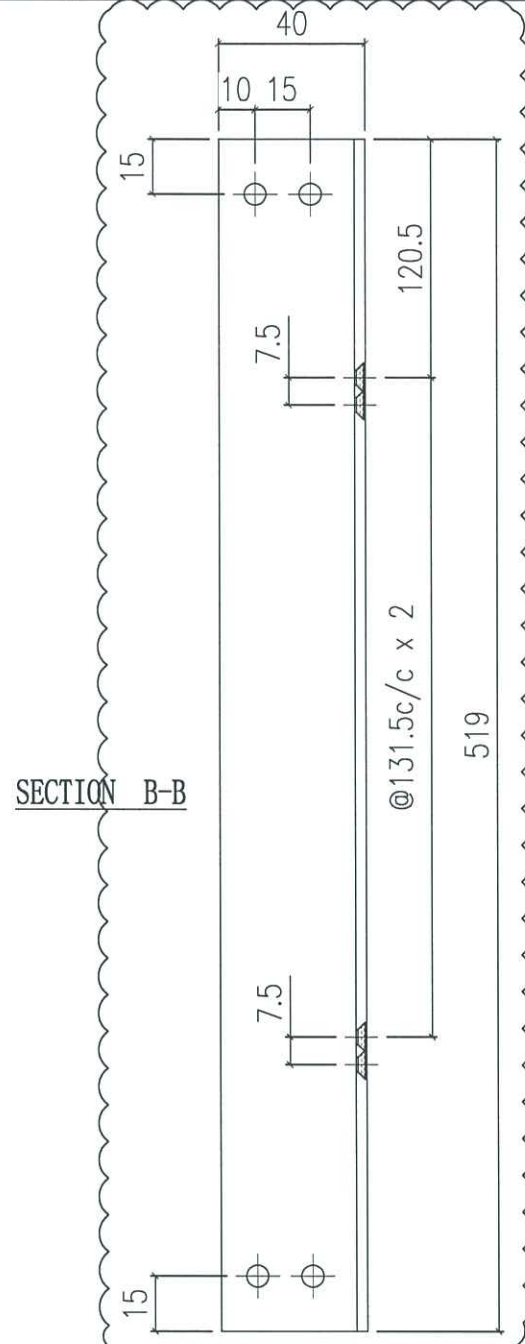
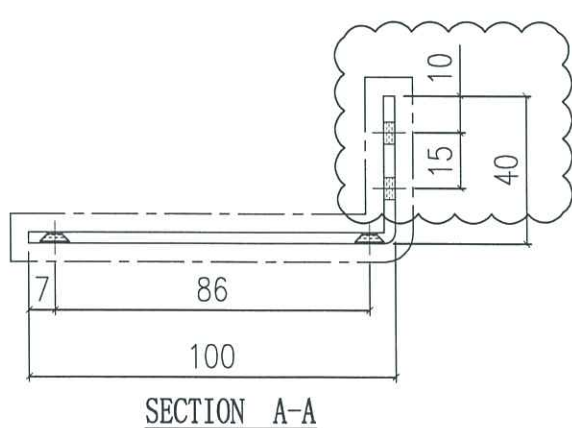
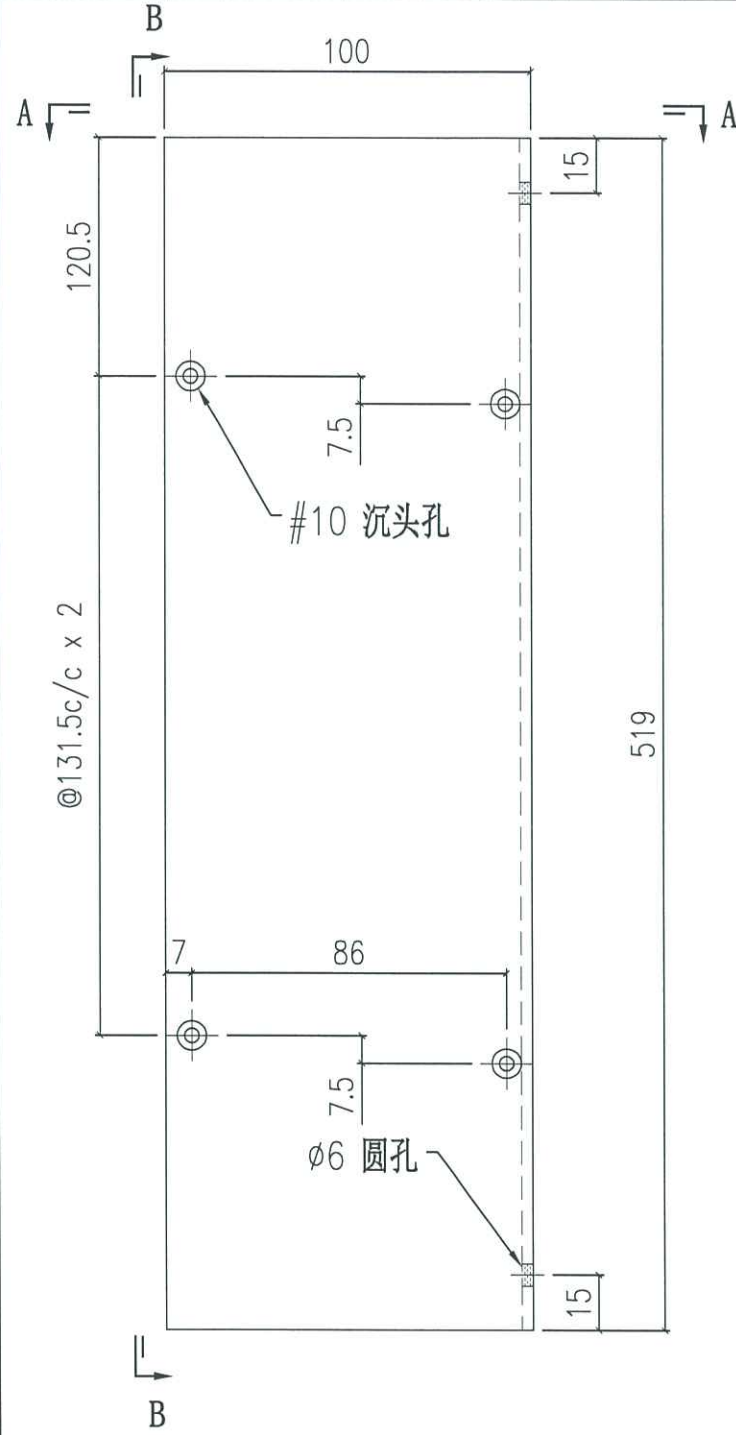
修改 A
日期 24/1

採用工廠 ✓ 地盘
材料颜色 香槟金(ECD3X1009 9S-JF2)

图纸名称 铝板加工图
材料 3mm铝板

復核 -
批准 -

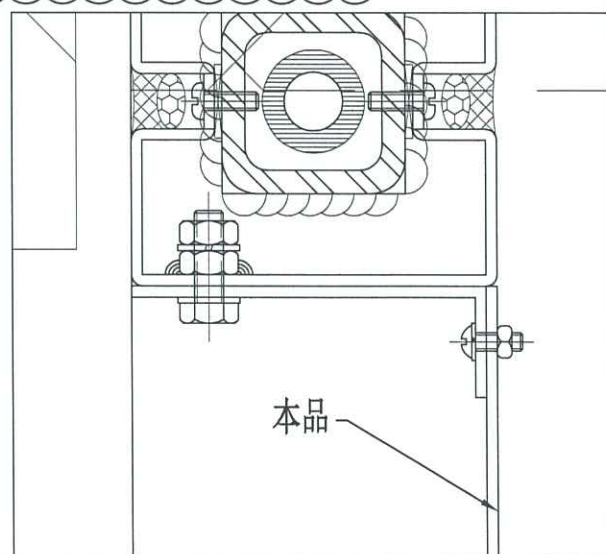
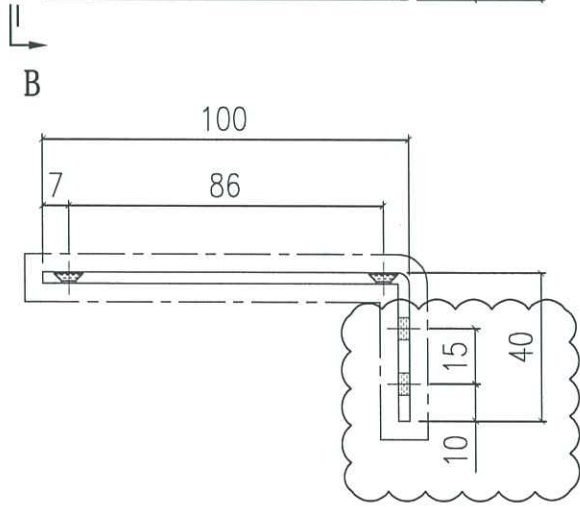
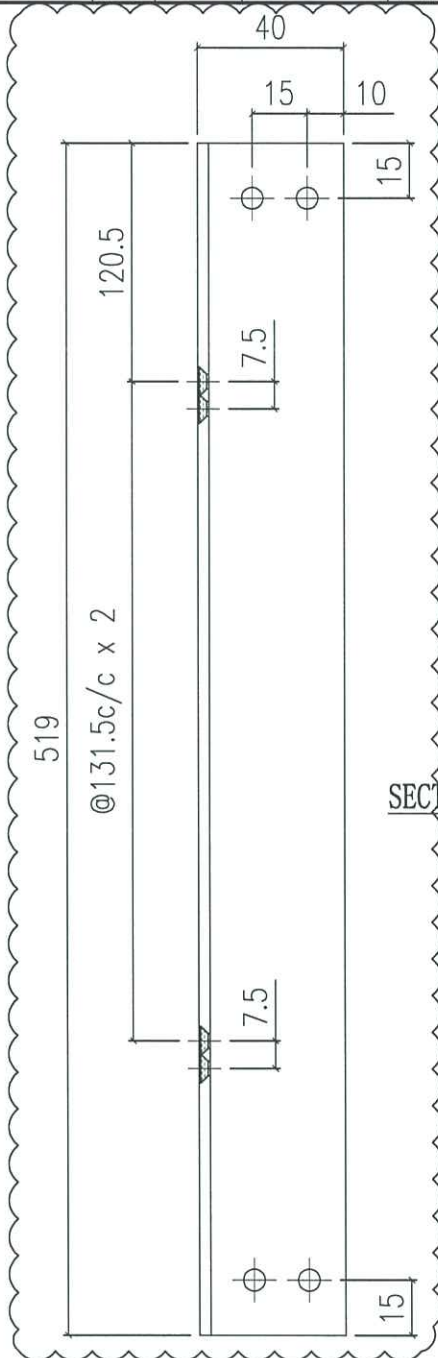
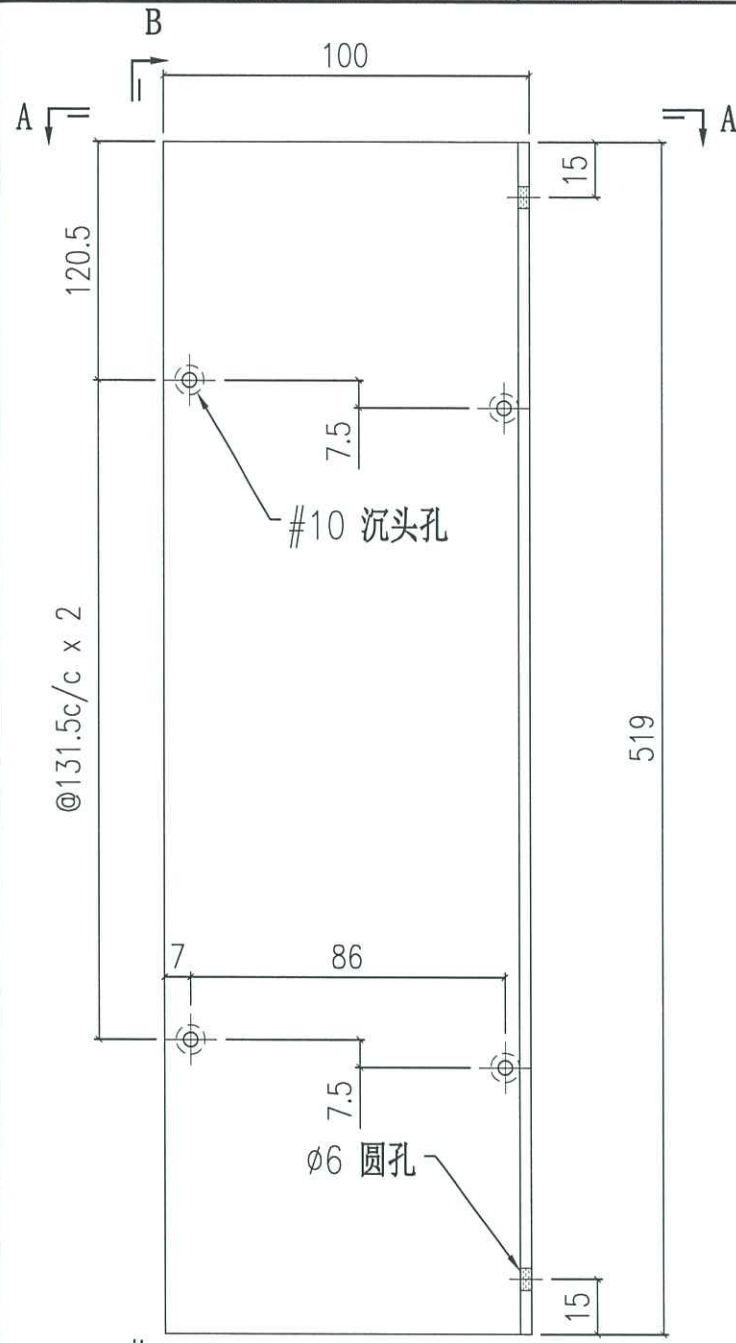
數量 1
單件重量 - (KG)

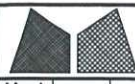




美特鋁質有限公司
MIDI Aluminium Fabricator Ltd.

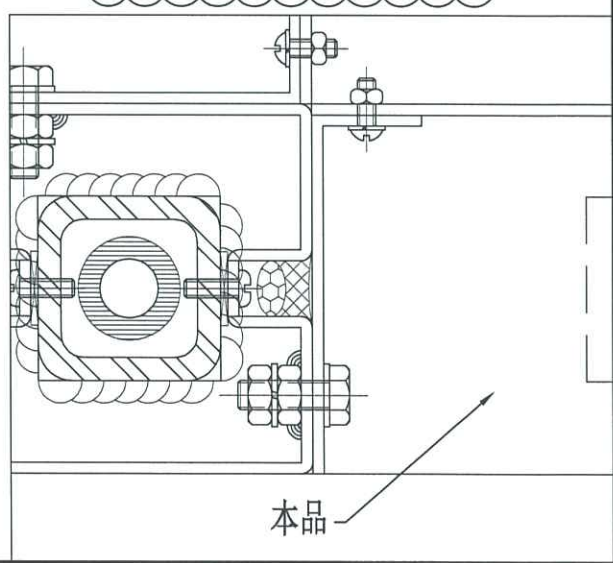
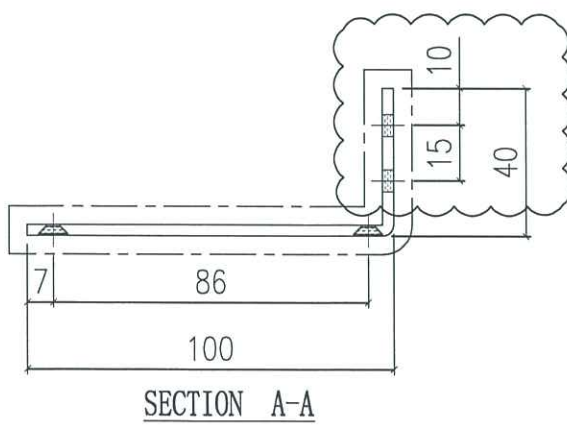
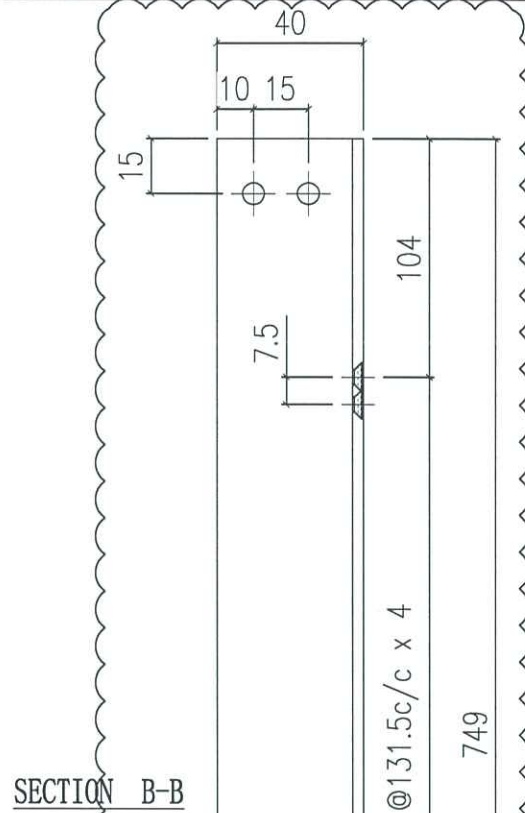
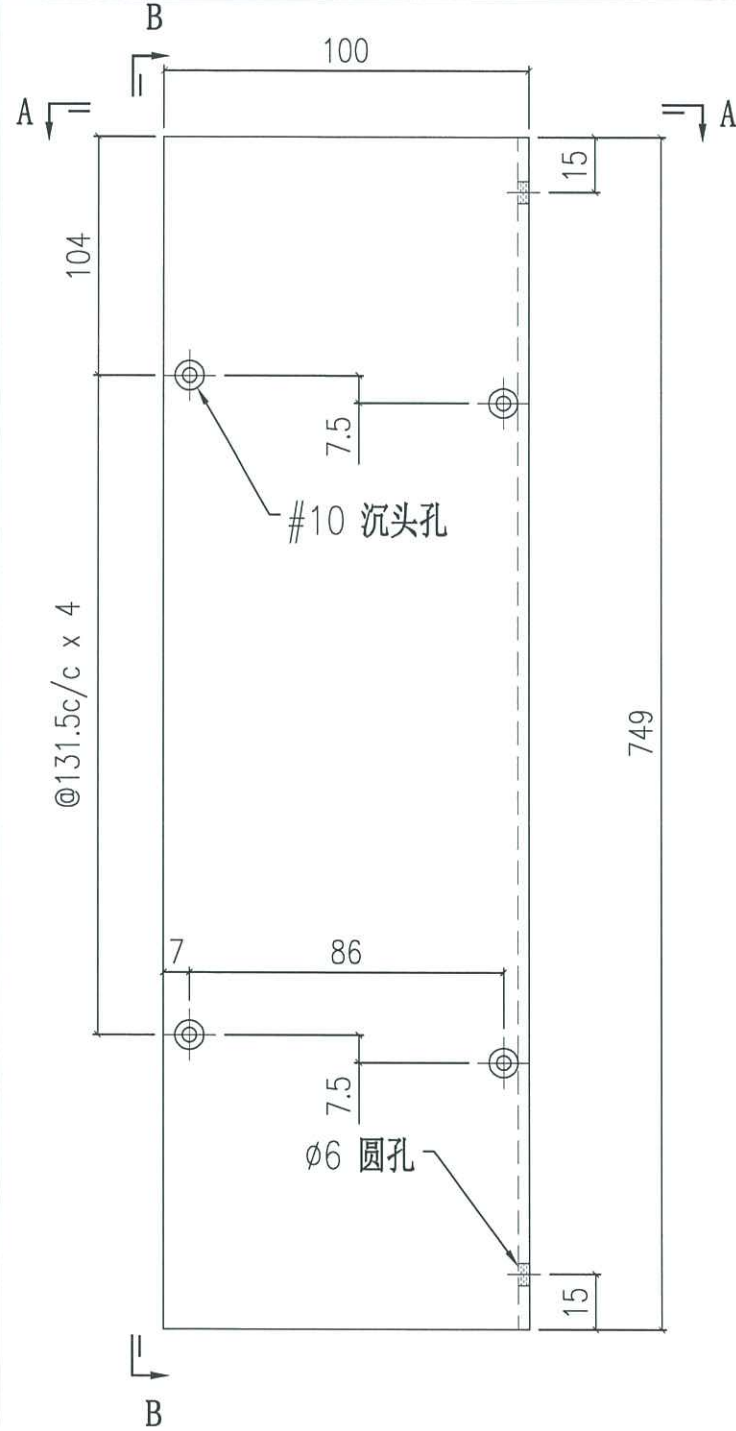
工程號	J858	類別		物料號	-		
地盘	康城11期	制圖	B. Z	2024-1-17	圖號	J853-ACG-AC-12	
修改	A	採用工廠	✓	地盤		數量	1
日期	24/1	材料颜色	香槟金 (ECD3X1009 9S-JF2)	材料	3mm鋁板	批准	-
						單件重量	- (KG)



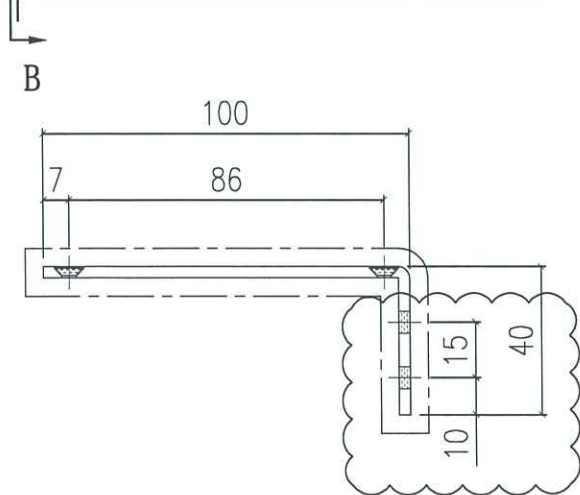
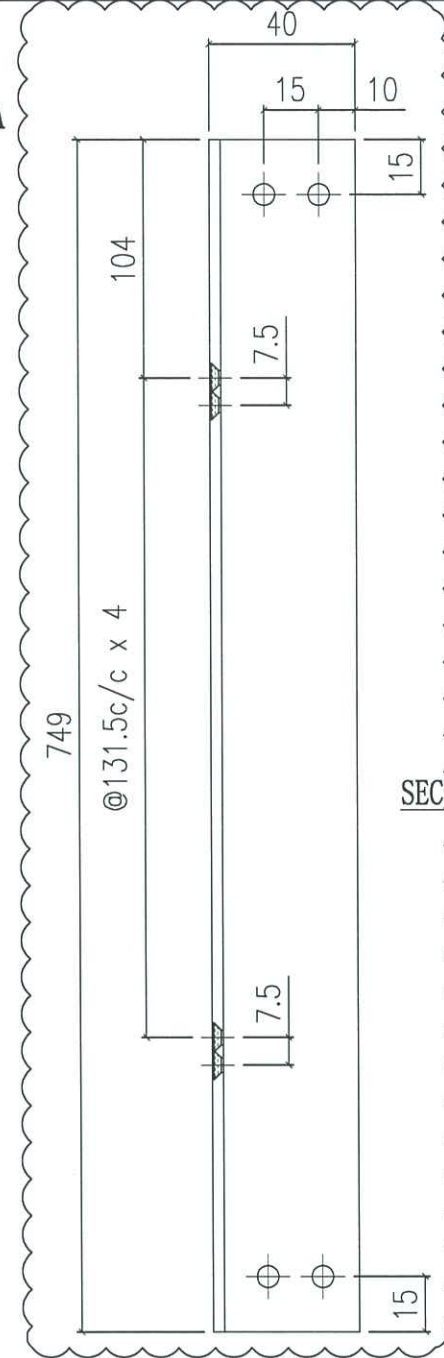
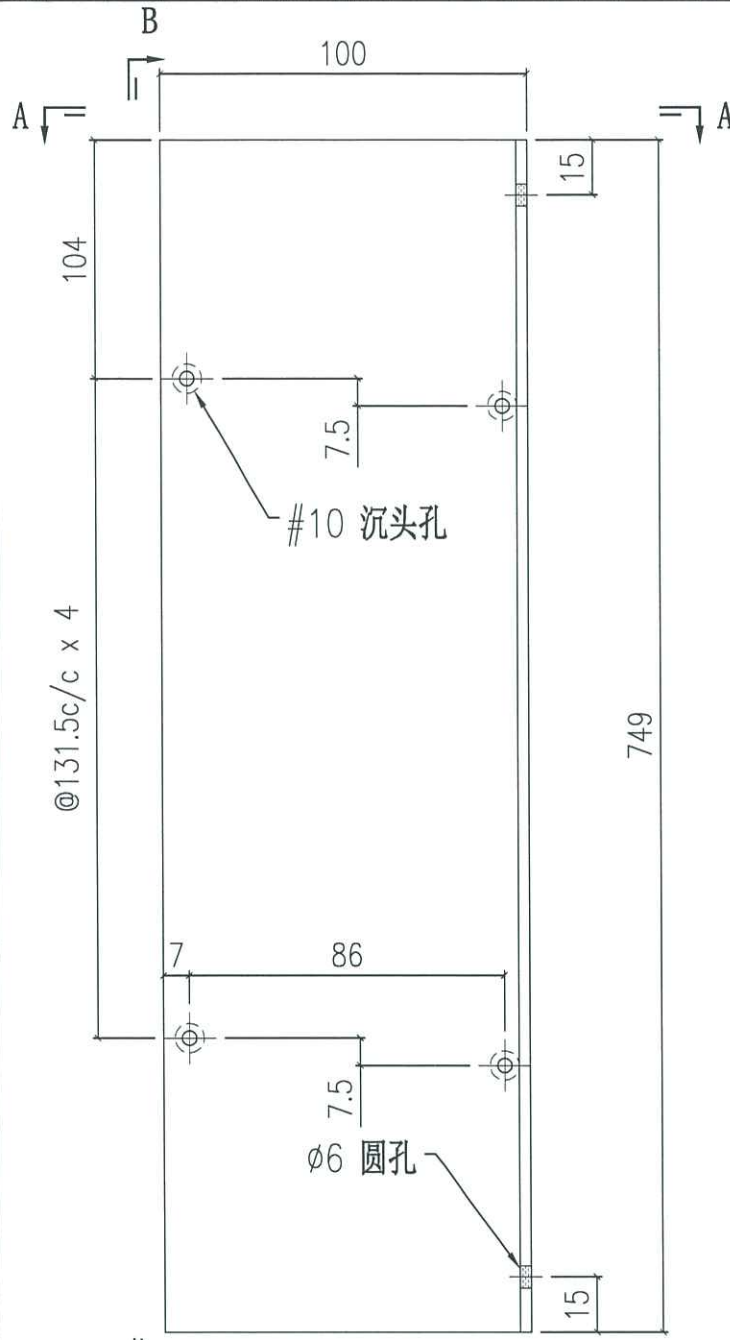


美特鋁質有限公司
MIDI Aluminium Fabricator Ltd.

工程號	J858	類別		物料號	-							
地盘	康城11期	制圖	B.Z	2024-1-17	圖號	J853-ACG-AC-13						
修改	A	採用工廠	✓	地盤		圖紙名稱	铝板加工图	復核	-	-	數量	1
日期	24/1	材料颜色	香槟金 (ECD3X1009 9S-JF2)	材料	3mm 铝板	批准	-	-	單件重量	-	(KG)	



 美特鋁質有限公司 MIDI Aluminium Fabricator Ltd.		工程號 J858 地盘 康城11期	類別 制圖 B. Z 復核 - 批准 -	物料號 - 2024-1-17 - -	圖號 J853-ACG-AC-14 數量 1 單件重量 - (KG)
修改 A 日期 24/1	採用工廠 ✓ 地盘 材料颜色 香槟金 (ECC3X1009 9S-JF2)	图纸名称 铝板加工图 材料 3mm铝板			



SECTION A-A

