



工程指示 / 要求簡箋(E.I.)

工程指示編號：EI / 7266 / 24

修改版次：-

工程編號

: J - 858

木櫃

工程名稱：將軍澳日出康城 LP-11

工程項目

: 9/F AC Grille 廠用 鐵件 T2 Mock up

收件人

: Maggie / 生統

發件人

: Ant Yeung

日期：22/01/2024

要求提供 /  確認 事項：

- |                                    |                                     |                               |
|------------------------------------|-------------------------------------|-------------------------------|
| <input type="checkbox"/> 初步鋁料 B.M. | <input type="checkbox"/> 加工拆圖，然後生產  | <input type="checkbox"/> 尺寸表  |
| <input type="checkbox"/> 正式鋁料 B.M. | <input type="checkbox"/> 技術上資料 / 指示 | <input type="checkbox"/> 報價   |
| <input type="checkbox"/> 配件 B.M.   | <input type="checkbox"/> 樣辦或貨品說明書   | <input type="checkbox"/> 分判合約 |

內容：

請按加工圖生產鐵件送廠使用及組裝。木櫃

不用驗焊：樣板用

出貨前，請給 Mill cert 和熱浸 Cert

請在 2024. 02.28 前完成上列要求。

附：

以上項目為：

- 原合約工程包                       原合約工程加 / 減賬                       新工程報價

原因：-

分發東莞各部門：

- |                                 |                              |   |   |  |   |                                |                              |
|---------------------------------|------------------------------|---|---|--|---|--------------------------------|------------------------------|
| <input type="checkbox"/> 生產技術總監 | <input type="checkbox"/> 連附件 | <input checked="" type="checkbox"/> 技術部   | <input checked="" type="checkbox"/> 連附件 | <input type="checkbox"/> 生產部             | <input type="checkbox"/> 連附件            | <input type="checkbox"/> 機械設計部 | <input type="checkbox"/> 連附件 |
| <input type="checkbox"/> 採購部    | <input type="checkbox"/> 連附件 | <input checked="" type="checkbox"/> 生產統籌部 | <input checked="" type="checkbox"/> 連附件 | <input checked="" type="checkbox"/> 小羅&清 | <input checked="" type="checkbox"/> 連附件 |                                |                              |
| <input type="checkbox"/> 質檢部    | <input type="checkbox"/> 連附件 | <input type="checkbox"/> 會計部              | <input type="checkbox"/> 連附件            | <input type="checkbox"/> 報關組             | <input type="checkbox"/> 連附件            | <input type="checkbox"/> 其他    | <input type="checkbox"/> 連附件 |

分發其他分判：

連附件

分發香港各部門：

- |   |   |                               |                              |                              |                              |                                  |                              |
|---|---|-------------------------------|------------------------------|------------------------------|------------------------------|----------------------------------|------------------------------|
| <input type="checkbox"/> 行政部            | <input type="checkbox"/> 連附件            | <input type="checkbox"/> 會計部  | <input type="checkbox"/> 連附件 | <input type="checkbox"/> 統籌部 | <input type="checkbox"/> 連附件 | <input type="checkbox"/> 工程部地盤科文 | <input type="checkbox"/> 連附件 |
| <input checked="" type="checkbox"/> 採購部 | <input checked="" type="checkbox"/> 連附件 | <input type="checkbox"/> QS 部 | <input type="checkbox"/> 連附件 | <input type="checkbox"/> 維修部 | <input type="checkbox"/> 連附件 | <input type="checkbox"/> 其他      | <input type="checkbox"/> 連附件 |

傳遞編號：

HK 0147/24 24

發件人簽署：

項目經理簽署：





美特鋁質有限公司  
MIDI Aluminum Fabricator Ltd.

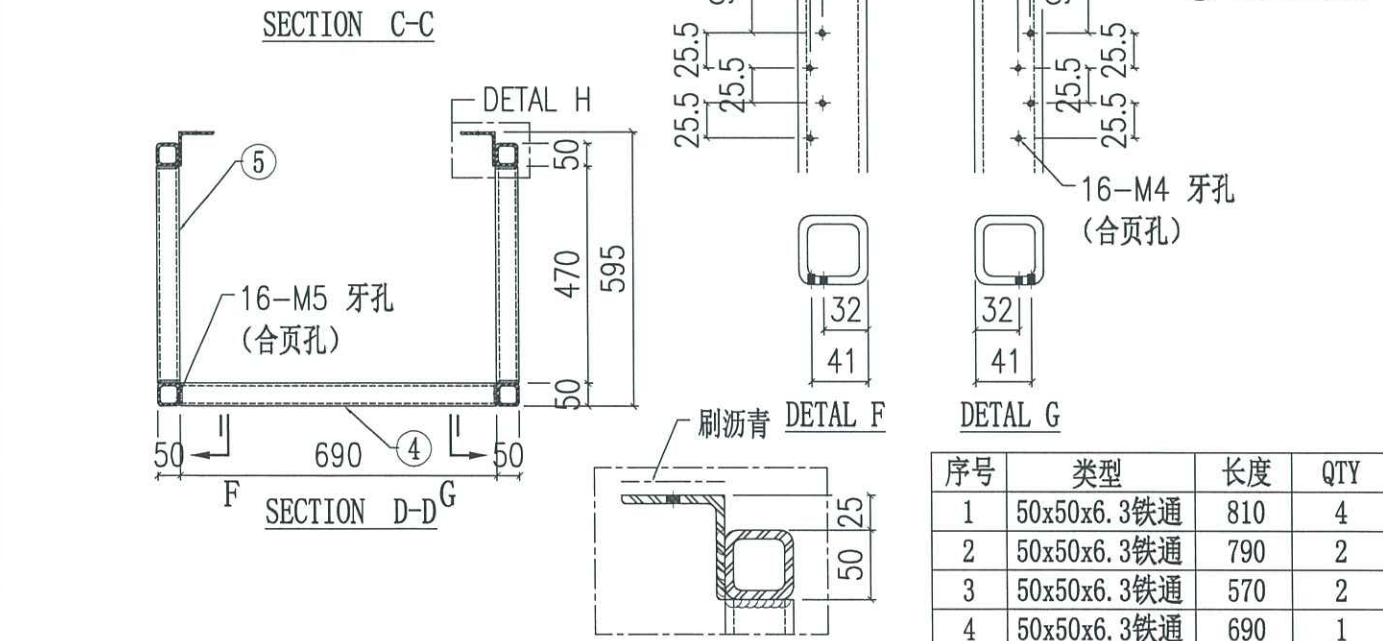
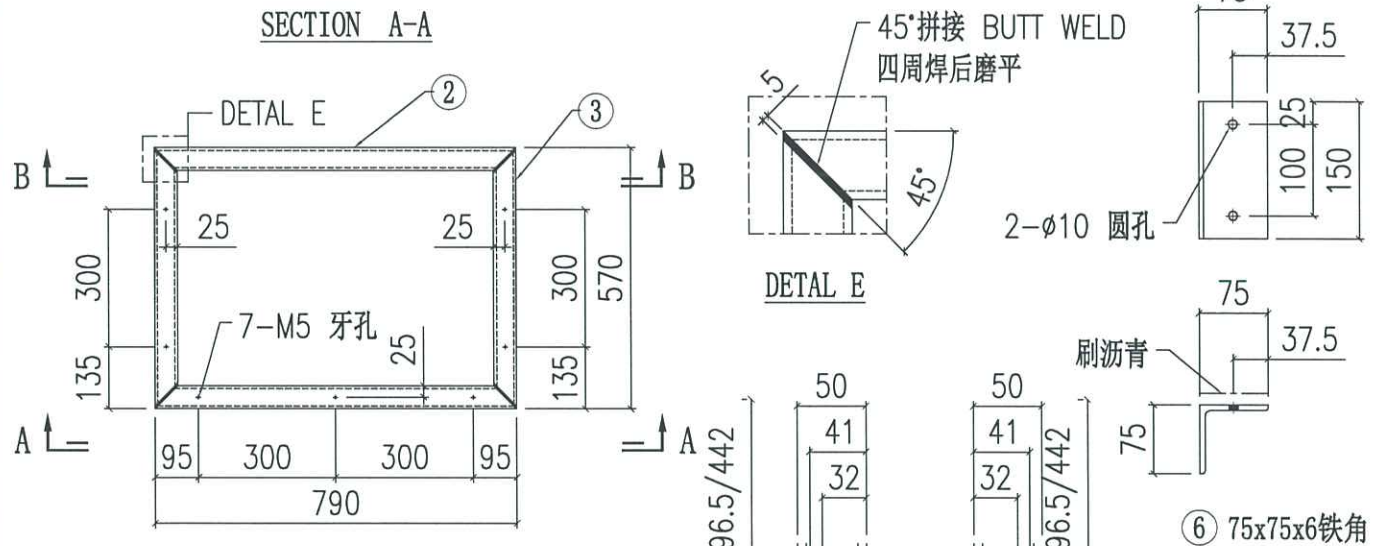
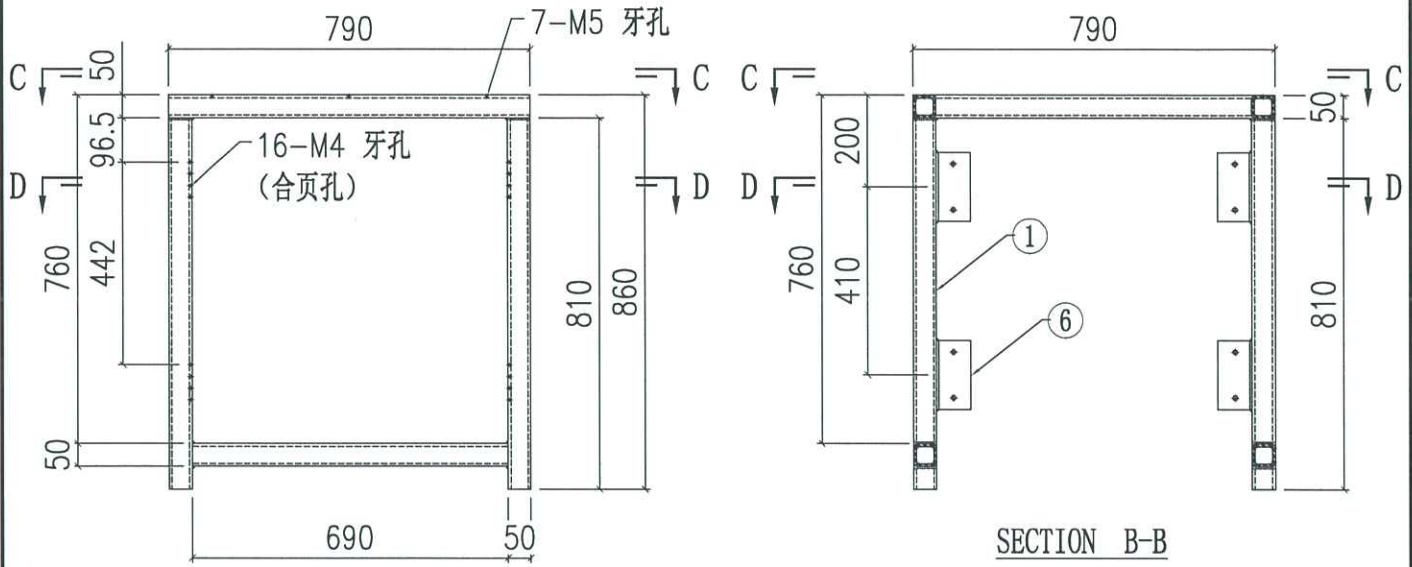
工程號: J-858	計算: B.Z	日期: 18/1/2024	送呈: Jason 哥
地盤名稱: 康城11期	核對:	日期:	副本:
項目類別: 9F格冊 Mock Up	批准:	日期:	
類別: 格冊材料			BM編號: 67.25

序號	修改標示	配件圖號	物料編號	配件名稱	顏色	實用	後備	總數	單位		備注
									件	Kg	
1		J853-ACG-ST-05	J853-ACG-ST-05	50x50x6.3鐵架	熱浸鋅	1	0	1	件	67.250	67.250
2											
3											
4											
5											
6											
7											
8											
9											
10											
11											
12											
13											
14											
15											
16											
17											
18											
19											



美特铝质有限公司  
MIDI Aluminium Fabricator Ltd.

工程號	J858	類別		物料號	-		
地盘	康城11期	制圖	B. Z	2024-1-16	圖號	J853-ACG-ST-05	
修改		採用工廠	✓	地盤		數量	1
日期		材料颜色	H. D. GALV	材料	50x50x6.3铁架	批准	-
						單件重量	67.25 (KG)



序号	类型	长度	QTY
1	50x50x6.3铁通	810	4
2	50x50x6.3铁通	790	2
3	50x50x6.3铁通	570	2
4	50x50x6.3铁通	690	1
5	50x50x6.3铁通	470	2
6	75x75x6铁角	150	4

注：未标注焊接为5mm圆弧焊，焊后打磨