

工程指示 / 要求簡箋(E.I.)

工程指示編號：EI / 7265 / 24

修改版次：-

工程編號：J - 858

工程名稱：將軍澳日出康城 LP-11

工程項目：9/F AC Grille 地盤用 鐵件 T2 Mock up

收件人：Maggie

發件人：Ant Yeung

日期：22/01/2024

□要求提供 / □確認 事項：

- | | | |
|------------------------------------|-------------------------------------|-------------------------------|
| <input type="checkbox"/> 初步鋁料 B.M. | <input type="checkbox"/> 加工拆圖，然後生產 | <input type="checkbox"/> 尺寸表 |
| <input type="checkbox"/> 正式鋁料 B.M. | <input type="checkbox"/> 技術上資料 / 指示 | <input type="checkbox"/> 報價 |
| <input type="checkbox"/> 配件 B.M. | <input type="checkbox"/> 樣辦或貨品說明書 | <input type="checkbox"/> 分判合約 |

內容：

請按加工圖生產鐵件送地盤使用。

不用驗焊：做板

出貨前，請給 Mill cert 和熱浸 Cert

附上鐵件 BM，位置圖及加工圖。

望油

請在 2024. 02.28 前完成上列要求。

附：

以上項目為：

- | | | |
|---------------------------------|--------------------------------------|--------------------------------|
| <input type="checkbox"/> 原合約工程包 | <input type="checkbox"/> 原合約工程加 / 減賬 | <input type="checkbox"/> 新工程報價 |
|---------------------------------|--------------------------------------|--------------------------------|

原因：-

分發東莞各部門：

- | | | | | | | | |
|---------------------------------|------------------------------|--------------------------------|------------------------------|-------------------------------|------------------------------|--------------------------------|------------------------------|
| <input type="checkbox"/> 生產技術總監 | <input type="checkbox"/> 連附件 | <input type="checkbox"/> 技術部 | <input type="checkbox"/> 連附件 | <input type="checkbox"/> 生產部 | <input type="checkbox"/> 連附件 | <input type="checkbox"/> 機械設計部 | <input type="checkbox"/> 連附件 |
| <input type="checkbox"/> 採購部 | <input type="checkbox"/> 連附件 | <input type="checkbox"/> 生產統籌部 | <input type="checkbox"/> 連附件 | <input type="checkbox"/> 小羅&清 | <input type="checkbox"/> 連附件 | | |
| <input type="checkbox"/> 質檢部 | <input type="checkbox"/> 連附件 | <input type="checkbox"/> 會計部 | <input type="checkbox"/> 連附件 | <input type="checkbox"/> 報關組 | <input type="checkbox"/> 連附件 | <input type="checkbox"/> 其他 | <input type="checkbox"/> 連附件 |

分發其他分判：

 連附件

分發香港各部門：

- | | | | | | | | | |
|---|---|-------------------------------|------------------------------|------------------------------|------------------------------|---|------------------------------|---|
| <input type="checkbox"/> 行政部 | <input type="checkbox"/> 連附件 | <input type="checkbox"/> 會計部 | <input type="checkbox"/> 連附件 | <input type="checkbox"/> 統籌部 | <input type="checkbox"/> 連附件 | <input checked="" type="checkbox"/> 工程部地盤科文 | <u>積哥</u> | <input checked="" type="checkbox"/> 連附件 |
| <input checked="" type="checkbox"/> 採購部 | <input checked="" type="checkbox"/> 連附件 | <input type="checkbox"/> QS 部 | <input type="checkbox"/> 連附件 | <input type="checkbox"/> 維修部 | <input type="checkbox"/> 連附件 | <input type="checkbox"/> 其他 | <input type="checkbox"/> 連附件 | |

傳遞編號：

HK / 24

發件人簽署：

項目經理簽署：



美特鋁質有限公司
MTD Aluminium Fabricator Ltd.

工程號: J-858

計算: B.Z

日期: 18/1/2024

送呈: Jason 哥

地盤名稱: 康城11期

核對:

日期:

副本:

項目類別: 9F格柵 Mock Up

批准:

日期:

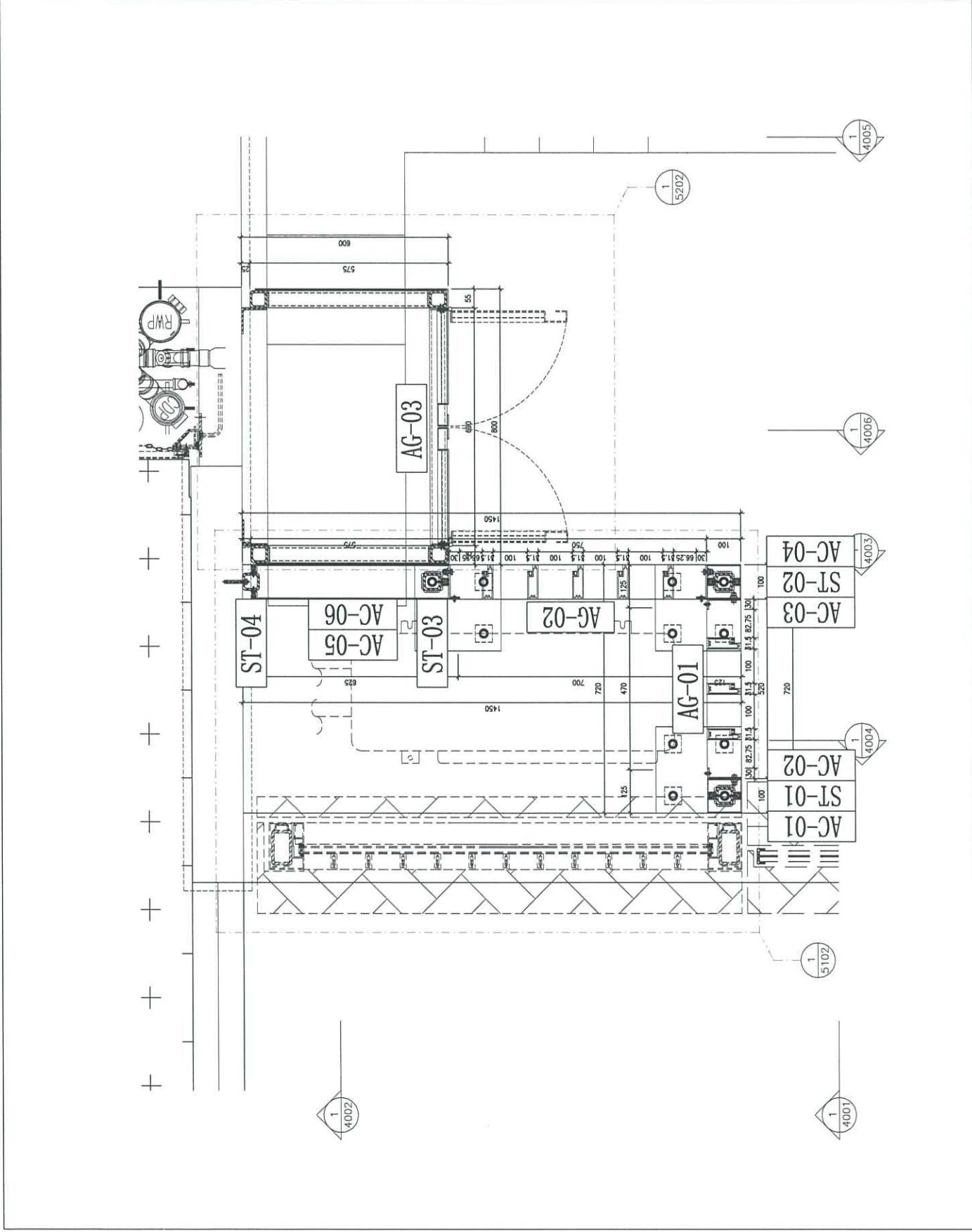
地盤用铁件B.M.表

BM編號: 類別: 格柵铁料

總重量(kg): 38.93

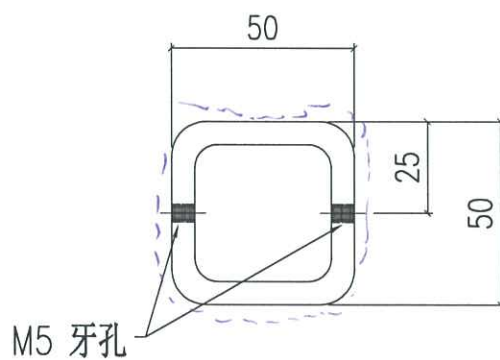
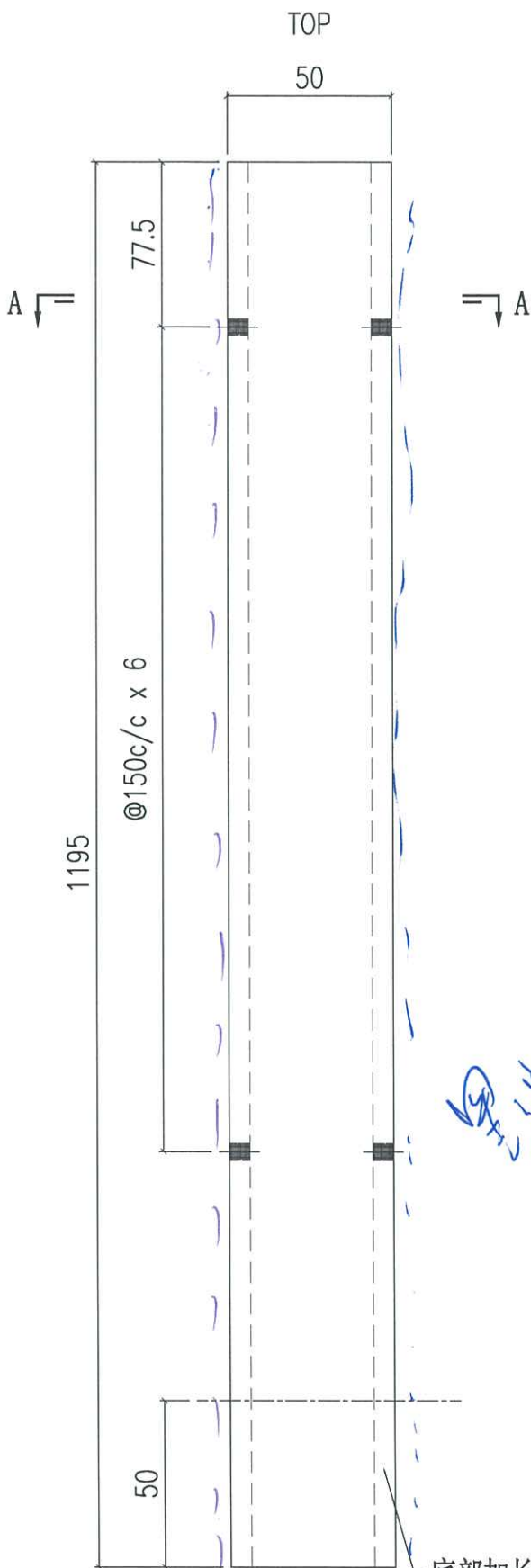
序號	修改標示	配件圖號	物料編號	配件名稱	顏色	實用	後備	總數	單位	總重量		備注
										單件重量	Kg	
1		J853-ACG-ST-01	J853-ACG-ST-01	50x50x6.3铁通	热浸锌	1	0	1	件	9.940	9.940	送工地
2		J853-ACG-ST-02	J853-ACG-ST-02	50x50x6.3铁通	热浸锌	1	0	1	件	9.940	9.940	送工地
3		J853-ACG-ST-03	J853-ACG-ST-03	50x50x6.3铁通	热浸锌	1	0	1	件	9.940	9.940	送工地
4		J853-ACG-ST-04	J853-ACG-ST-04	50x50x6.3铁通	热浸锌	1	0	1	件	9.110	9.110	送工地
5												
6												
7												
8												
9												
10												
11												
12												
13												
14												
15												
16												
17												
18												
19												

B.D. REF :	CLIENT : 新地有限公司 Sino Land Company Limited	ARCHITECT : Ronald Lu & Partners (HK) Ltd. 呂志華建築師事務所 (香港) 有限公司	STRUCTURAL ENGINEER : Gammon AECOM	FAÇADE CONSULTANT : AECOM	NOTE : 1. ALL DIMENSIONS ARE IN MM. 2. ALL ELEVATIONS ARE VIEWED FROM OUTSIDE. 3. ALL DIMENSIONS TO BE VERIFIED ON SITE BEFORE FABRICATION.	LEGEND : DETAIL MARK NO. REFER SHEET NO. 1. F.F.L. — FINISHED FLOOR LEVEL. 2. S.F.L. — STRUCTURAL FLOOR LEVEL. 3. — REVERSED DETAIL.	<table border="1" style="width:100%; border-collapse: collapse;"> <tr> <td style="width: 50%;"> JOB NO. : J-858 </td> <td style="width: 50%;"> PROJECT : PROPOSED RESIDENTIAL DEVELOPMENT AT TOWER 708P, PHASE 11, LOHAS PARK TSEUNG KWAN O, N.T. </td> </tr> <tr> <td colspan="2"> TITLE : ALUM. A.C. GRILLE & WATER CABINET FOR TOWER 2A-FLAT F PART PLAN </td> </tr> <tr> <td> DATE : 01-NOV-23 </td> <td> SCALE : 1:10 </td> </tr> <tr> <td> DRAWN BY : </td> <td> CHECKED BY : </td> </tr> </table>	JOB NO. : J-858	PROJECT : PROPOSED RESIDENTIAL DEVELOPMENT AT TOWER 708P, PHASE 11, LOHAS PARK TSEUNG KWAN O, N.T.	TITLE : ALUM. A.C. GRILLE & WATER CABINET FOR TOWER 2A-FLAT F PART PLAN		DATE : 01-NOV-23	SCALE : 1:10	DRAWN BY :	CHECKED BY :
JOB NO. : J-858	PROJECT : PROPOSED RESIDENTIAL DEVELOPMENT AT TOWER 708P, PHASE 11, LOHAS PARK TSEUNG KWAN O, N.T.														
TITLE : ALUM. A.C. GRILLE & WATER CABINET FOR TOWER 2A-FLAT F PART PLAN															
DATE : 01-NOV-23	SCALE : 1:10														
DRAWN BY :	CHECKED BY :														



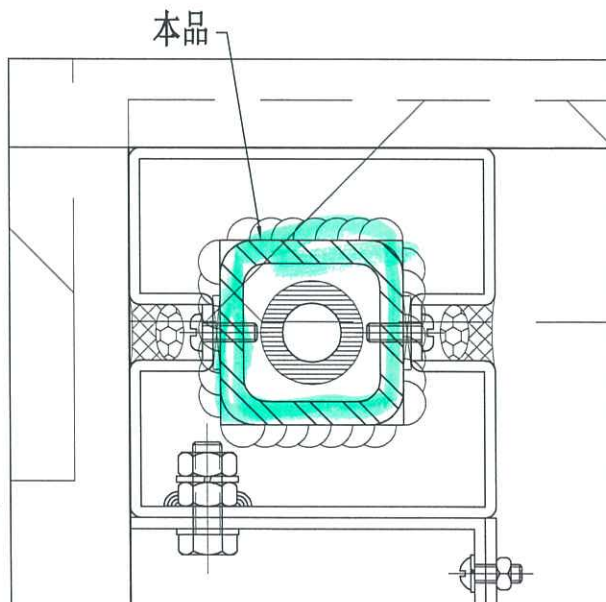
CLIENT : MIDI Aluminium Fabrication Ltd. 美特鋁質有限公司 610 Che Kwo Ling Road, Kwunshan Tel: 23489711-4 Fax: (852) 2727666	JOB NO. : J-858 PROJECT : PROPOSED RESIDENTIAL DEVELOPMENT AT TOWER 708P, PHASE 11, LOHAS PARK TSEUNG KWAN O, N.T. TITLE : ALUM. A.C. GRILLE & WATER CABINET FOR TOWER 2A-FLAT F PART PLAN DATE : 01-NOV-23 SCALE : 1:10 DRAWN BY : CHECKED BY :
---	---

 美特鋁質有限公司 MIDI Aluminium Fabricator Ltd.				工程號 J858 地盤 康城11期 图纸名称 铁件加工图 材料 50x50x6.3铁通	類別 制圖 B. Z 復核 - 批准 -	物料號 - 2024-1-16 - -	圖號 J853-ACG-ST-01 數量 1 單件重量 9.94 (KG)
修改		採用工廠	地盤 ✓				
日期		材料颜色	H. D. GALV				



SECTION A-A

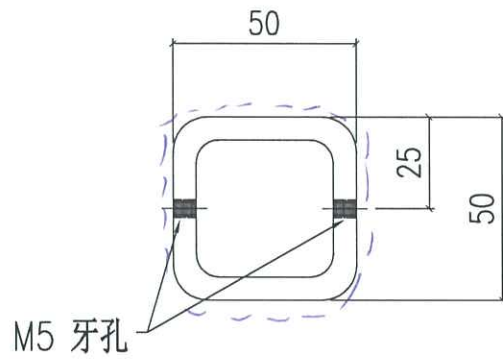
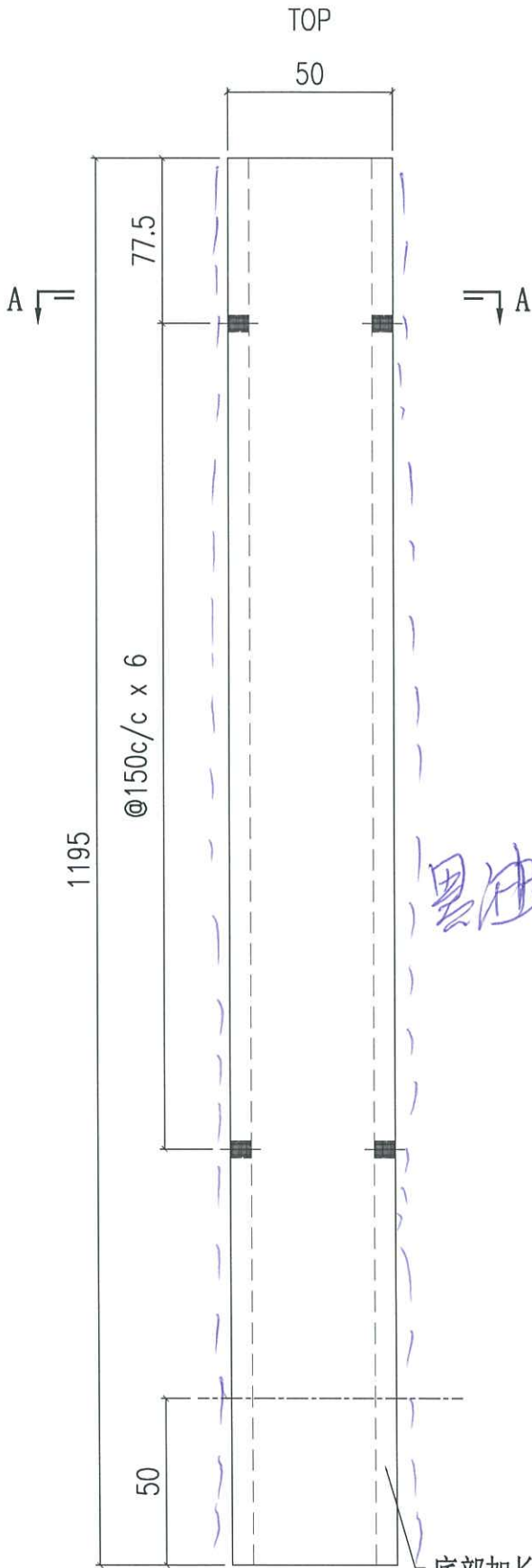
底部加长50mm
由现场安装调节切除





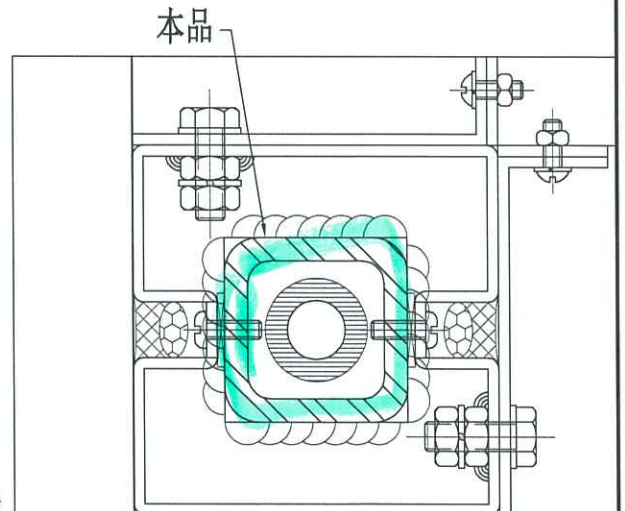
美特鋁質有限公司
MIDI Aluminium Fabricator Ltd.

工程號	J858	類別		物料號	-		
地盘	康城11期	制圖	B. Z	2024-1-16	圖號	J853-ACG-ST-02	
修改		採用工廠			數量	1	
日期		材料颜色	H. D. GALV	材料	50x50x6.3铁通	單件重量	9.94 (KG)



SECTION A-A

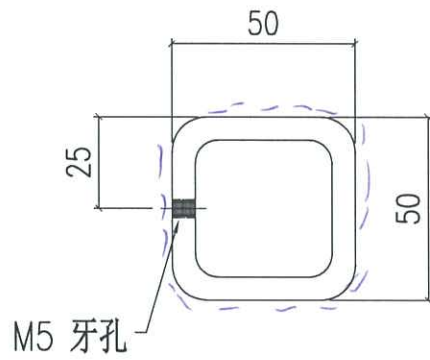
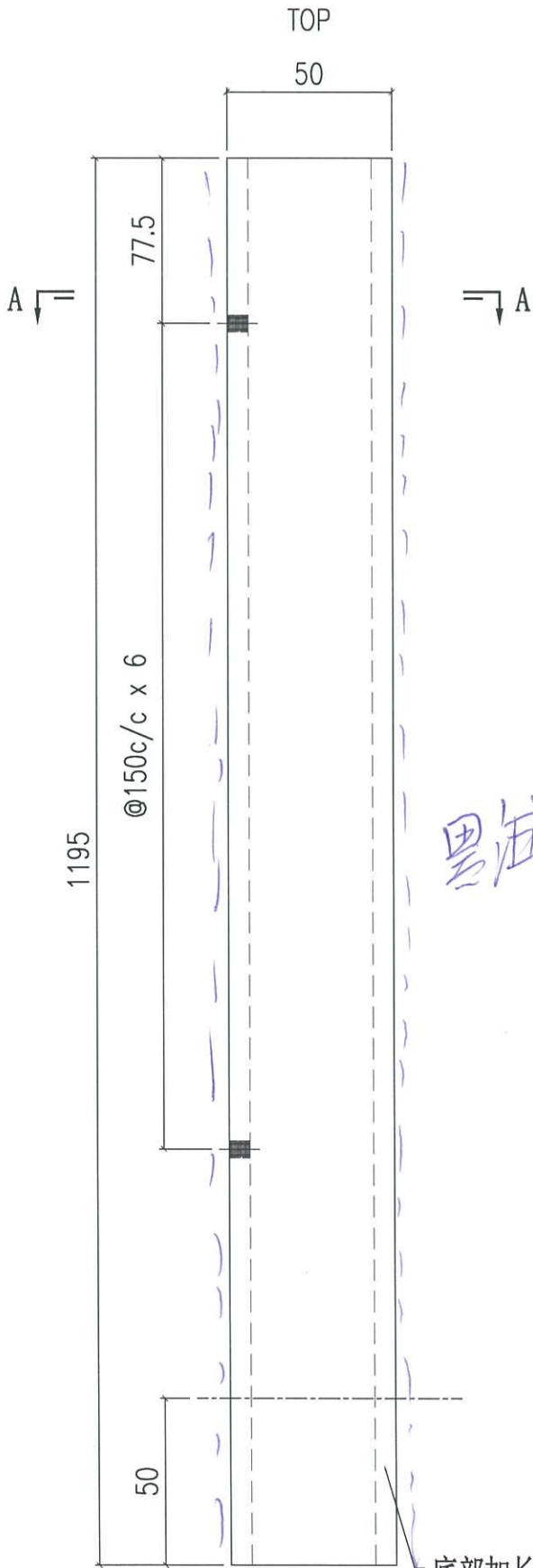
底部加长50mm
由现场安装调节切除





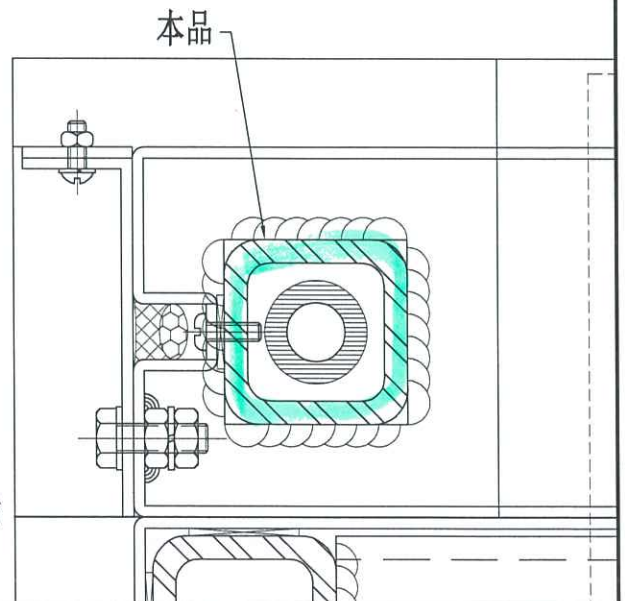
美特鋁質有限公司
MIDI Aluminium Fabricator Ltd.

工程號	J858	類別		物料號	-	
地盘	康城11期	制圖	B. Z	2024-1-16	圖號	J853-ACG-ST-03
修改		採用工廠			數量	1
日期		材料颜色	H. D. GALV		單件重量	9.94 (KG)
		图纸名称	铁件加工图	復核	-	
		材料	50x50x6.3铁通	批准	-	



SECTION A-A

墨油

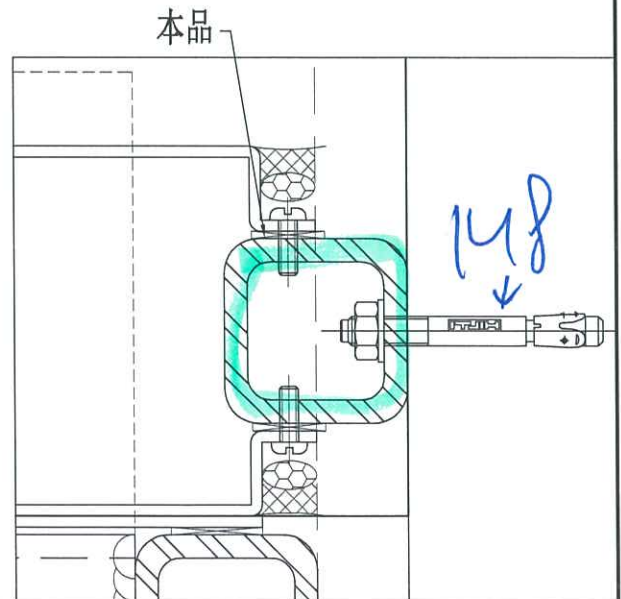
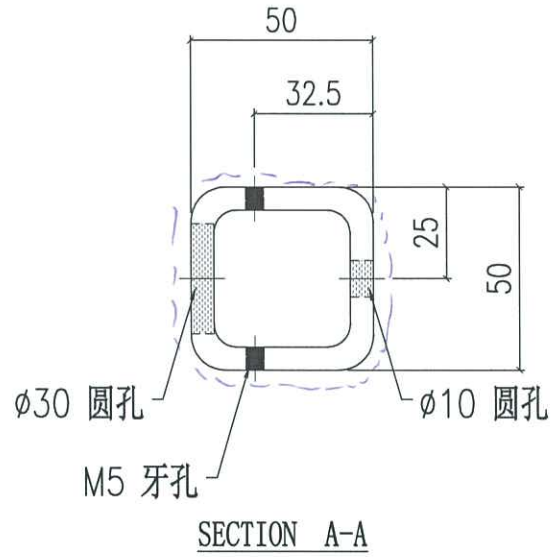
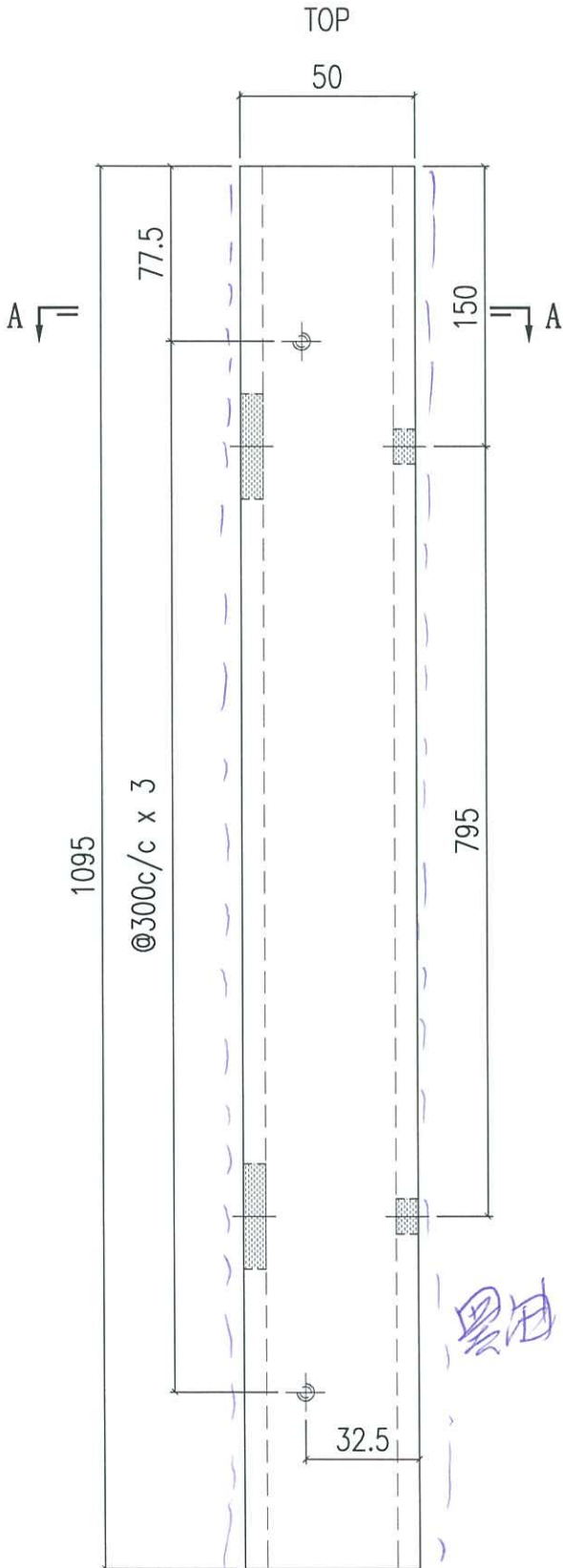


底部加长50mm
由现场安装调节切除



美特鋁質有限公司
MIDI Aluminium Fabricator Ltd.

工程號	J858	類別		物料號	-		
地盘	康城11期	制圖	B. Z	2024-1-16	圖號	J853-ACG-ST-04	
修改		採用工廠	地盘	✓	图纸名称	铁件加工图	
日期		材料颜色	H. D. GALV	材料	50x50x6.3铁通	復核	-
						批准	-
						數量	1
						單件重量	9.11 (KG)



黑田