



工程指示 / 要求簡箋(E.I.)

工程指示編號：EI / 1264 / 24

修改版次：-

工程編號：J - 858

工程名稱：將軍澳日出康城 11

工程項目：AC Grille 地盤用 鋁板 T2 9/F AF Mock up

收件人：生統

發件人：Ant Yeung

日期：22/01/2024

要求提供 / 確認 事項：

- | | | |
|------------------------------------|-------------------------------------|-------------------------------|
| <input type="checkbox"/> 初步鋁料 B.M. | <input type="checkbox"/> 加工拆圖，然後生產 | <input type="checkbox"/> 尺寸表 |
| <input type="checkbox"/> 正式鋁料 B.M. | <input type="checkbox"/> 技術上資料 / 指示 | <input type="checkbox"/> 報價 |
| <input type="checkbox"/> 配件 B.M. | <input type="checkbox"/> 樣辦或貨品說明書 | <input type="checkbox"/> 分判合約 |

內容：

請按加工圖紙生產供地盤組裝 AC Grille，T2 9/F AF Mock up 用
附加工圖，BM 單，位置圖

請在 2024.02.28 前完成上列要求。

附： 頁

以上項目為：

- 原合約工程包 原合約工程加 / 減賬 新工程報價

原因：-

分發東莞各部門：

- | | | | | | | | |
|---------------------------------|------------------------------|---|---|--|---|--------------------------------|------------------------------|
| <input type="checkbox"/> 生產技術總監 | <input type="checkbox"/> 連附件 | <input checked="" type="checkbox"/> 技術部 | <input checked="" type="checkbox"/> 連附件 | <input type="checkbox"/> 生產部 | <input type="checkbox"/> 連附件 | <input type="checkbox"/> 機械設計部 | <input type="checkbox"/> 連附件 |
| <input type="checkbox"/> 採購部 | <input type="checkbox"/> 連附件 | <input checked="" type="checkbox"/> 生產統籌部 | <input checked="" type="checkbox"/> 連附件 | <input checked="" type="checkbox"/> 小羅&清 | <input checked="" type="checkbox"/> 連附件 | | |
| <input type="checkbox"/> 質檢部 | <input type="checkbox"/> 連附件 | <input type="checkbox"/> 會計部 | <input type="checkbox"/> 連附件 | <input type="checkbox"/> 報關組 | <input type="checkbox"/> 連附件 | <input type="checkbox"/> 其他 | <input type="checkbox"/> 連附件 |

分發香港各部門：

- | | | | | | | | | |
|------------------------------|------------------------------|-------------------------------|------------------------------|------------------------------|------------------------------|---|----|---|
| <input type="checkbox"/> 行政部 | <input type="checkbox"/> 連附件 | <input type="checkbox"/> 會計部 | <input type="checkbox"/> 連附件 | <input type="checkbox"/> 統籌部 | <input type="checkbox"/> 連附件 | <input checked="" type="checkbox"/> 工程部地盤科文 | 積哥 | <input checked="" type="checkbox"/> 連附件 |
| <input type="checkbox"/> 採購部 | <input type="checkbox"/> 連附件 | <input type="checkbox"/> QS 部 | <input type="checkbox"/> 連附件 | <input type="checkbox"/> 維修部 | <input type="checkbox"/> 連附件 | <input type="checkbox"/> 其他 | | <input type="checkbox"/> 連附件 |

傳遞編號：

HK 0146 / 24

發件人簽署：

項目經理簽署：

地盤鋁板B.M.表

項目類別: 9F格柵

日期:

BM編號:

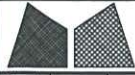
修改版次:

總V.F.:

總重量: 13.5

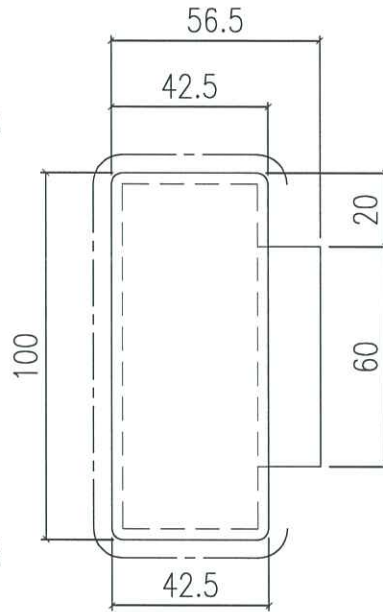
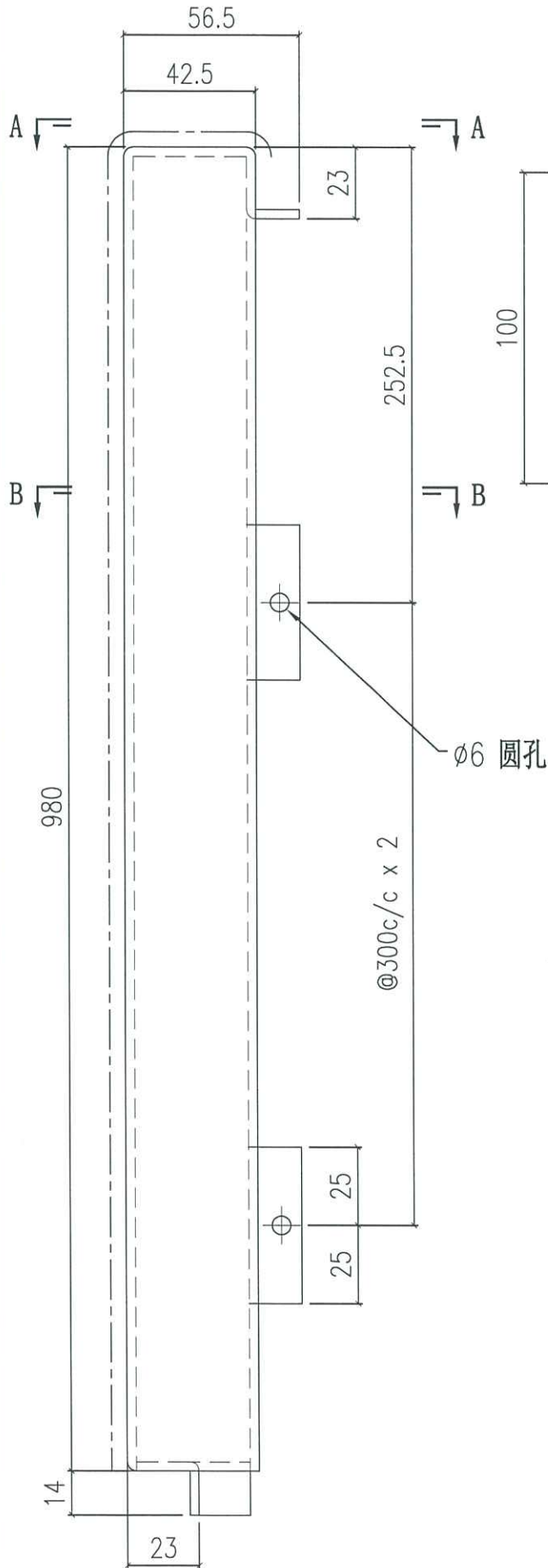
此BM依據拆圖資料計算

序號	修改內容	鋁板圖號	鋁板名稱	顏色	實用	後備	總數	總重量	總展開面積		總V.F.		備註
									單件展開面積	平方米	單件V.F.	平方米	
1		J853-ACG-AC-01	3mm厚鋁板	香槟金(ECD3X1009 9S-JF2)	1		1	1.5	0.181	0.181	0.181	0.181	
2		J853-ACG-AC-02	3mm厚鋁板	香槟金(ECD3X1009 9S-JF2)	1		1	1.7	0.204	0.204	0.204	0.204	
3		J853-ACG-AC-03	3mm厚鋁板	香槟金(ECD3X1009 9S-JF2)	1		1	0.8	0.204	0.204	0.204	0.204	
4		J853-ACG-AC-04	3mm厚鋁板	香槟金(ECD3X1009 9S-JF2)	1		1	0.8	0.204	0.204	0.204	0.204	
5		J853-ACG-AC-05	3mm厚鋁板	香槟金(ECD3X1009 9S-JF2)	1		1	5.8	0.713	0.713	0.713	0.713	
6		J853-ACG-AC-06	3mm厚鋁板	香槟金(ECD3X1009 9S-JF2)	1		1	2.9	0.713	0.713	0.713	0.713	
7													
8													
9													
10													
11													
12													
13													
14													
15													
16													
17													
18													
19													
							總計	6	13	2		2	

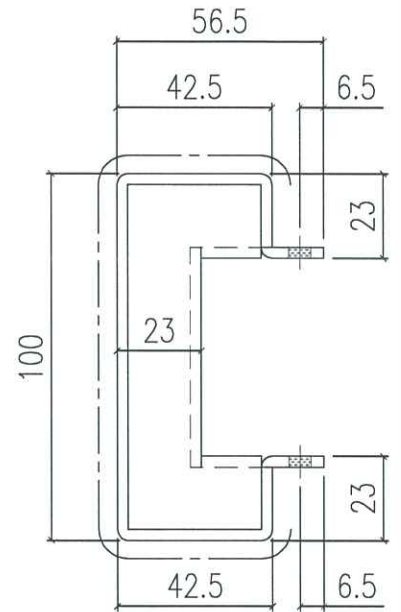


美特鋁質有限公司
MIDI Aluminium Fabricator Ltd.

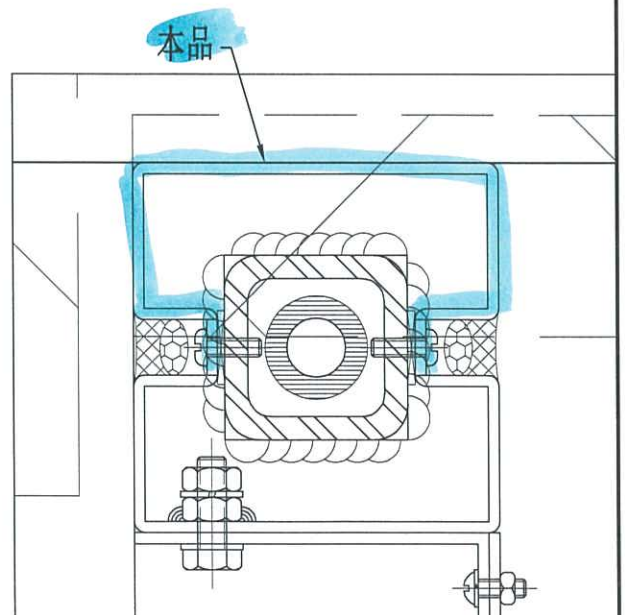
工程號	J858	類別		物料號	-
地盤	康城11期	制圖	B. Z	圖號	J853-ACG-AC-01
修改		採用工廠	地盤 ✓	圖紙名稱	鋁板加工圖
日期		材料顏色	香檳金 (ECD3X1009 9S-JF2)	復核	-
		材料	3mm鋁板	批准	-
				數量	1
				單件重量	- (KG)

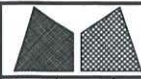


SECTION A-A



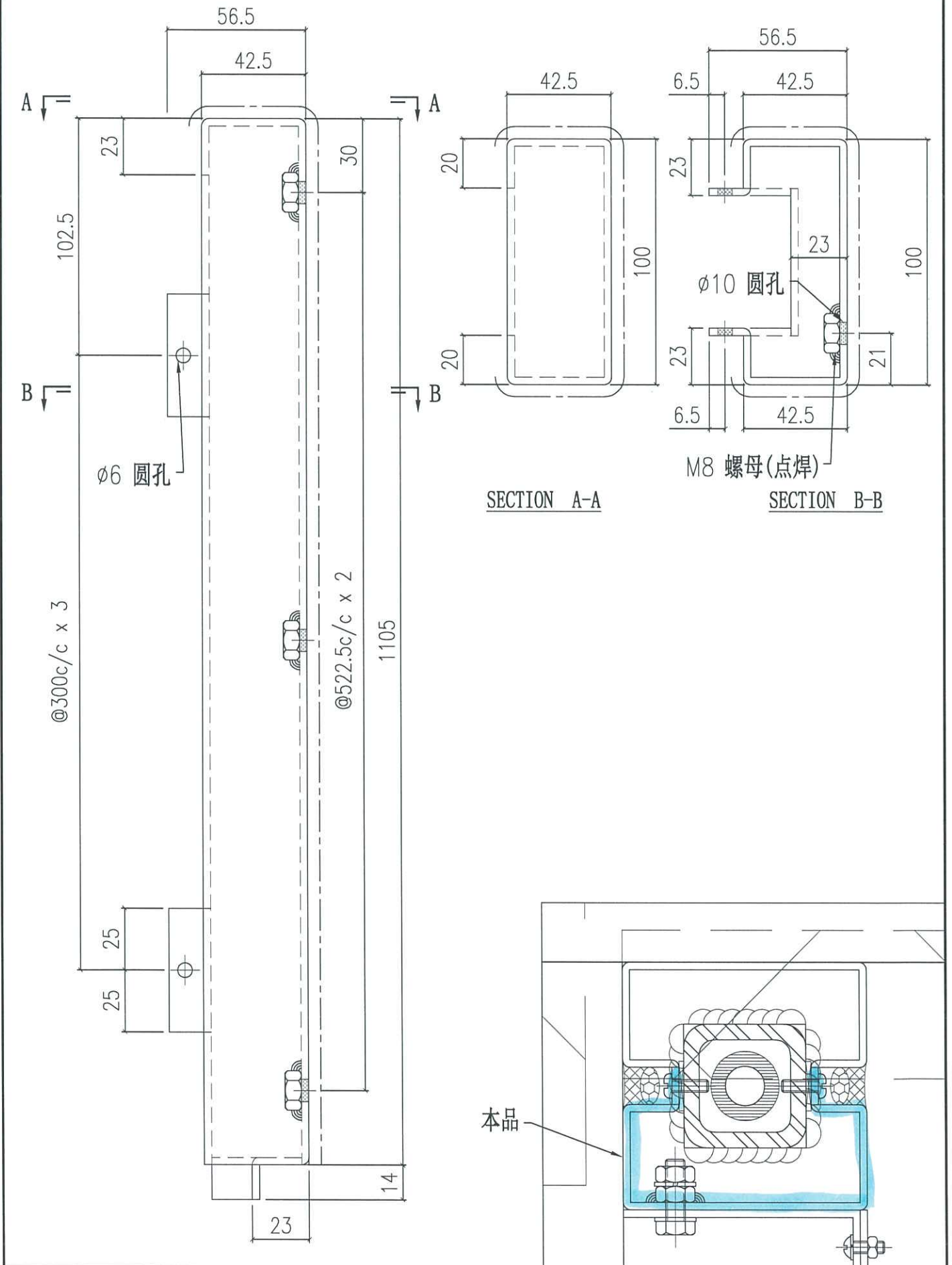
SECTION B-B



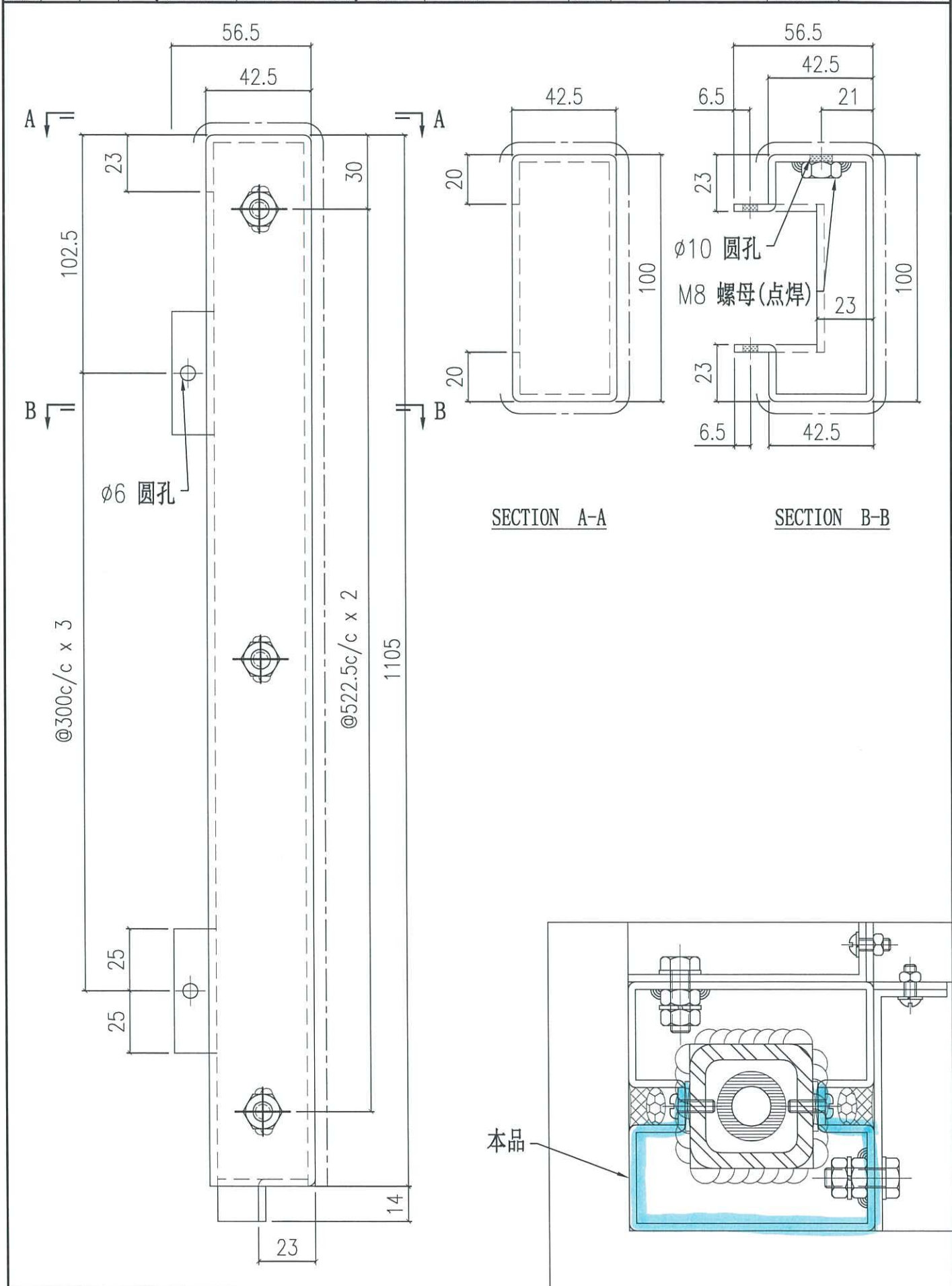


美特鋁質有限公司
MIDI Aluminium Fabricator Ltd.

工程號	J858	類別		物料號	-		
地盤	康城11期	制圖	B. Z	2024-1-17	圖號	J853-ACG-AC-02	
修改		採用工廠	地盤	✓	圖紙名稱	鋁板加工圖	
日期		材料顏色	香檳金 (EC03X1009 9S-JF2)	材料	3mm鋁板	復核	-
						批准	-
						數量	1
						單件重量	- (KG)



 美特鋁質有限公司 MIDI Aluminium Fabricator Ltd.		工程號 J858 地盤 康城11期	類別 制圖 B.Z	物料號 - 2024-1-17	圖號 J853-ACG-AC-04
修改 日期	採用工廠 地盤 ✓	图纸名称 铝板加工图	復核 - 批准 -	數量 1 單件重量 - (KG)	
	材料颜色 香槟金 (C0D3X1009 9S-JF2)	材料 3mm鋁板			





美特鋁質有限公司
MIDI Aluminium Fabricator Ltd.

工程號	J858	類別		物料號	-		
地盘	康城11期	制圖	B. Z	2024-1-17	圖號	J853-ACG-AC-06	
修改		採用工廠	地盤	✓	圖紙名稱	铝板加工图	
日期		材料颜色	香槟金 (EC03X1009 9S-JF2)	材料	3mm 鋁板	復核	-
						批准	-
						數量	1
						單件重量	- (KG)

