



工程指示 / 要求簡箋(E.I.)

工程指示編號：EI / 7264 / 24

修改版次：A

工程編號：J - 858

工程名稱：將軍澳日出康城 11

工程項目：T2 9/F AC Grille 地盤用 鋁板 AF Mock up

收件人：生統

發件人：Ant Yeung

日期：28/02/2024

要求提供 / 確認 事項：

- | | | |
|------------------------------------|-------------------------------------|-------------------------------|
| <input type="checkbox"/> 初步鋁料 B.M. | <input type="checkbox"/> 加工拆圖，然後生產 | <input type="checkbox"/> 尺寸表 |
| <input type="checkbox"/> 正式鋁料 B.M. | <input type="checkbox"/> 技術上資料 / 指示 | <input type="checkbox"/> 報價 |
| <input type="checkbox"/> 配件 B.M. | <input type="checkbox"/> 樣辦或貨品說明書 | <input type="checkbox"/> 分判合約 |
- 內容：

A 版：因業主修改柵格玉而改地盤用鋁板，因鋁板內裡的螺母高度修改。

請按最新版本的加工圖紙生產供地盤組裝
附圖則登記表，BM 單，加工圖，位置圖

請按加工圖紙生產供地盤組裝 AC Grille，T2 9/F AF Mock up 用
附加工圖，BM 單，位置圖

請在 2024.03.12 前完成上列要求。

附： 頁

以上項目為：

- 原合約工程包 原合約工程加 / 減賬 新工程報價

原因：-

分發東莞各部門：

- () 生產技術總監 連附件 (✓) 技術部 連附件 () 生產部 連附件 () 機械設計部 連附件
 () 採購部 連附件 (✓) 生產統籌部 連附件 (✓) 小羅 & 清 連附件
 () 質檢部 連附件 () 會計部 連附件 () 報關組 連附件 () 其他 _____ 連附件

分發香港各部門：






- () 行政部 連附件 () 會計部 連附件 () 統籌部 連附件 (✓) 工程部地盤科文 積哥 連附件
 () 採購部 連附件 () QS 部 連附件 () 維修部 連附件 () 其他 _____ 連附件

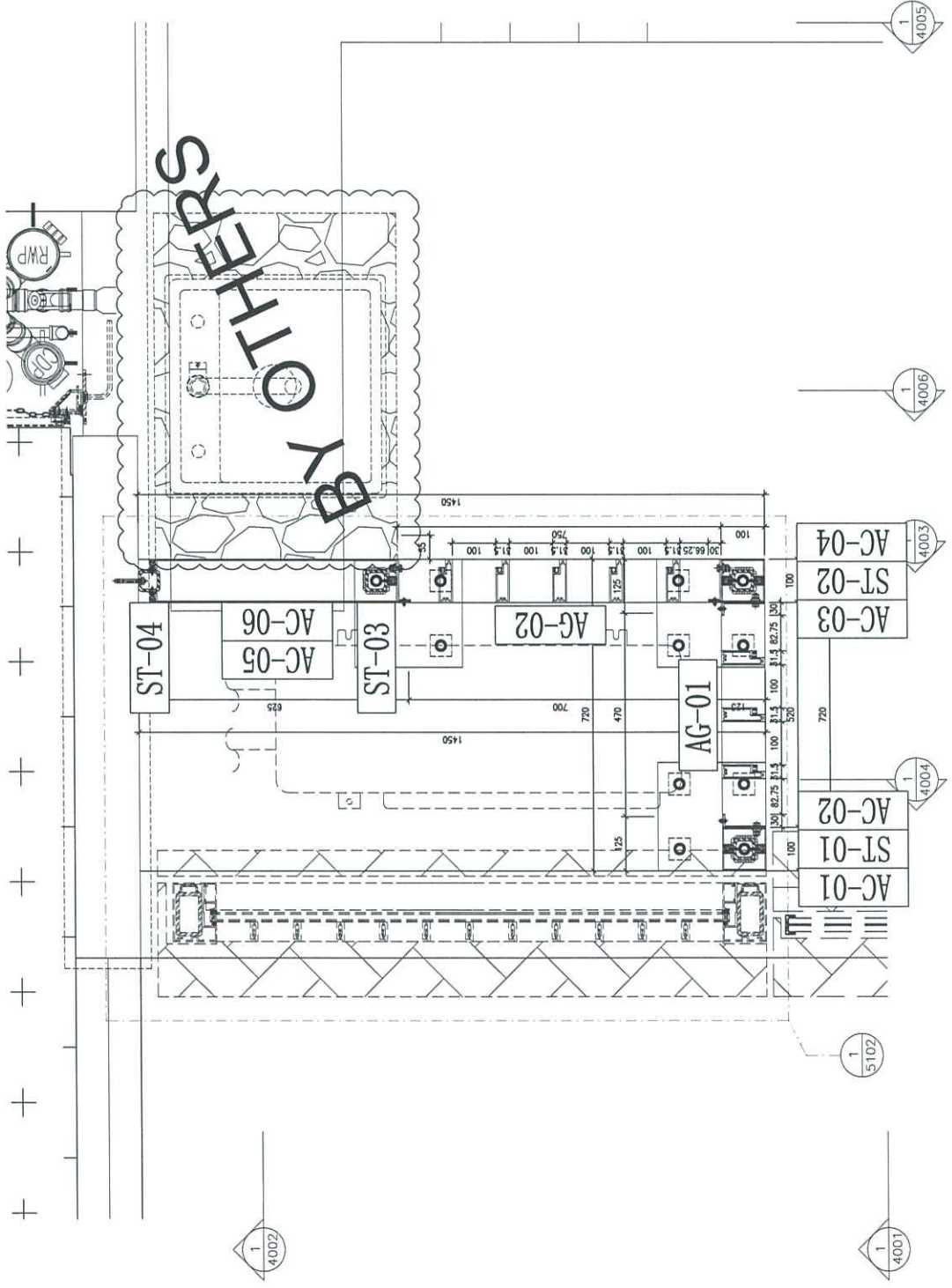
傳遞編號：


HK 0330 / 24

發件人簽署：

項目經理簽署：

S.D. REF.:	
CLIENT:	 信和置業有限公司 Sino Land Company Limited
ARCHITECT:	 ronald lu & partners Ronald Lu & Partners (HK) Ltd. 呂元祥建築師事務所 (香港) 有限公司
MAIN CONTRACTOR:	 Gammon
STRUCTURAL ENGINEER:	 AECOM
FAÇADE CONSULTANT:	 AECOM
NOTE:	1. ALL DIMENSIONS ARE IN mm. 2. ALL ELEVATIONS ARE VERNED FROM OUTSIDE. 3. ALL DIMENSIONS TO BE VERIFIED ON SITE BEFORE FABRICATION.
LEGEND:	1. DETAIL MARK NO. 2. REFER SHEET NO. 1. F.F.L. --- FINISHED FLOOR LEVEL 2. S.F.L. --- STRUCTURAL FLOOR LEVEL 3. --- REVERSED DETAIL
JOB NO.:	J-858
PROJECT:	PROPOSED RESIDENTIAL DEVELOPMENT AT TKOIL 70R/P, PHASE 11, LOHAS PARK TSEUNG KWAN O, N.T.
TITLE:	ALUM. A.C. GRILLE & WATER CABINET FOR TOWER 2A-FLAT F PART PLAN
DATE:	01-NOV-23
SCALE:	1:10
DRAWN BY:	
CHECKED BY:	
DWG. NO.:	868-AC39-IN-302
REV.:	A

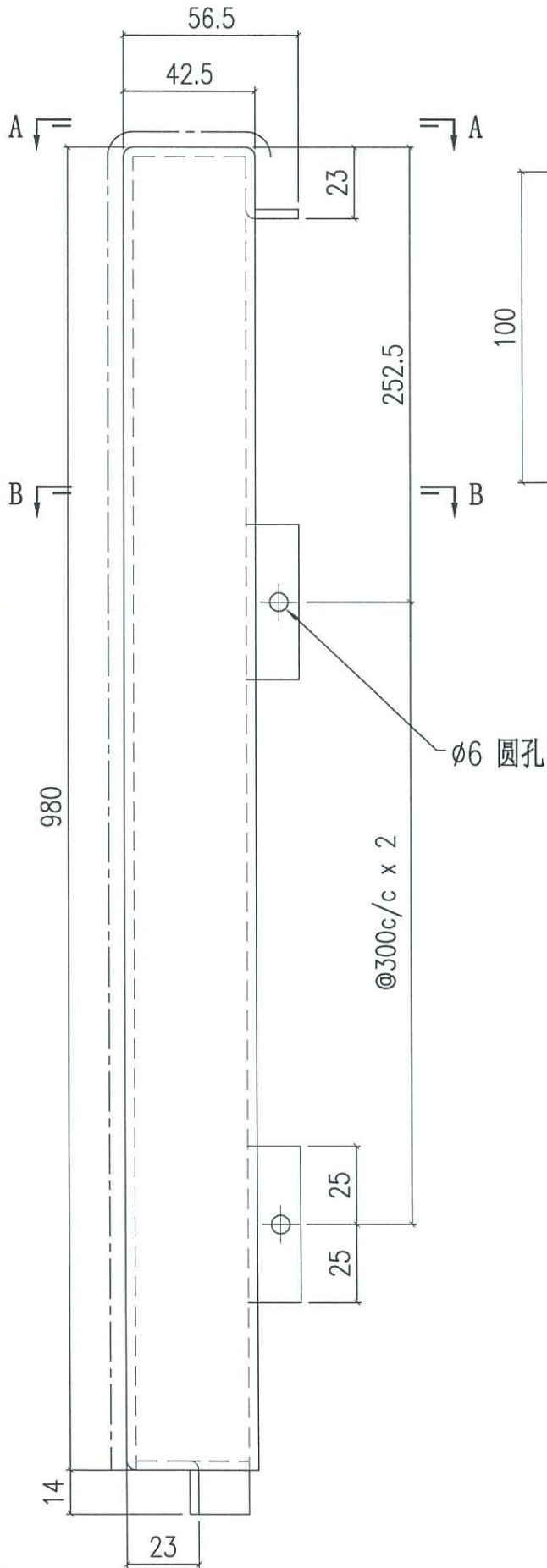


 美特鋁質 有限公司 MIDI Aluminium Fabricator Ltd.		工程號: J-858	計算: B.Z	日期: 18/1/2024	送呈:							
		地盤名稱: 康城11期	核對:	日期:	副本:							
地盤鋁板B.M.表		項目類別: 9F格柵	批准:	日期:								
		修改版次:		總V.F.: 2.2	總重量: 13.5	此BM依據拆圖資料計算						
序號	修改內容	鋁板圖號	鋁板名稱	顏色	實用	後備	總數	總重量	總展開面積		備註	
									單件展開面積	單件V.F.		總V.F.
1		J853-ACG-AC-01	3mm)厚鋁板	香檳金(ECD3X1009 9S-JF2)	1		1	1.5	0.181	0.181	0.181	0.181
2		J853-ACG-AC-02	3mm)厚鋁板	香檳金(ECD3X1009 9S-JF2)	1		1	1.7	0.204	0.204	0.204	0.204
3		J853-ACG-AC-03	3mm)厚鋁板	香檳金(ECD3X1009 9S-JF2)	1		1	0.8	0.204	0.204	0.204	0.204
4		J853-ACG-AC-04	3mm)厚鋁板	香檳金(ECD3X1009 9S-JF2)	1		1	0.8	0.204	0.204	0.204	0.204
5		J853-ACG-AC-05	3mm)厚鋁板	香檳金(ECD3X1009 9S-JF2)	1		1	5.8	0.713	0.713	0.713	0.713
6		J853-ACG-AC-06	3mm)厚鋁板	香檳金(ECD3X1009 9S-JF2)	1		1	2.9	0.713	0.713	0.713	0.713
7												
8												
9												
10												
11												
12												
13												
14												
15												
16												
17												
18												
19												
							總計	6	13	2		2



美特鋁質有限公司
MIDI Aluminium Fabricator Ltd.

工程號	J858	類別		物料號	-				
地盘	康城11期	制圖	B.Z	2024-1-17	圖號	J853-ACG-AC-01			
修改		採用工廠	✓	图纸名称	铝板加工图	復核	-	數量	1
日期		材料颜色	香槟金 (CCD3X1009 9S-JF2)	材料	3mm 鋁板	批准	-	單件重量	- (KG)

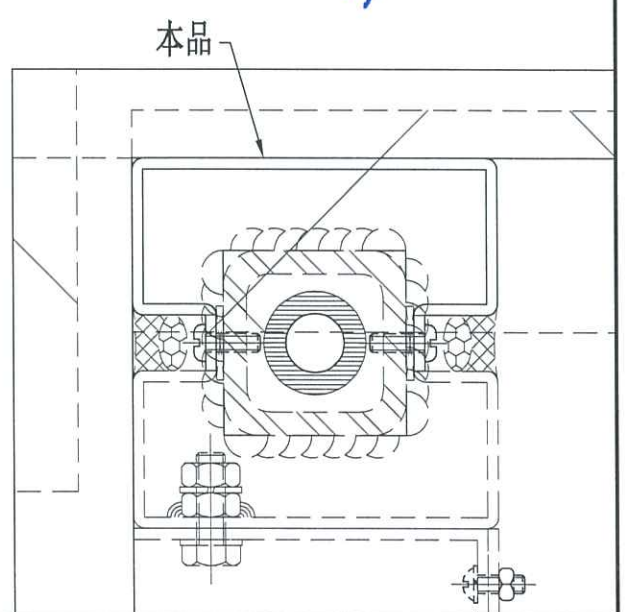


SECTION A-A

SECTION B-B

Handwritten notes in blue ink:

二層板
無孔

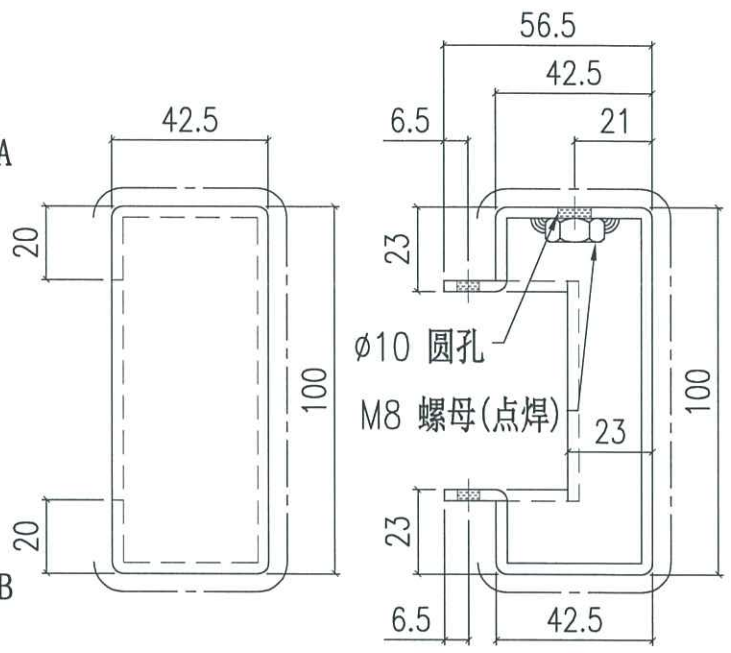
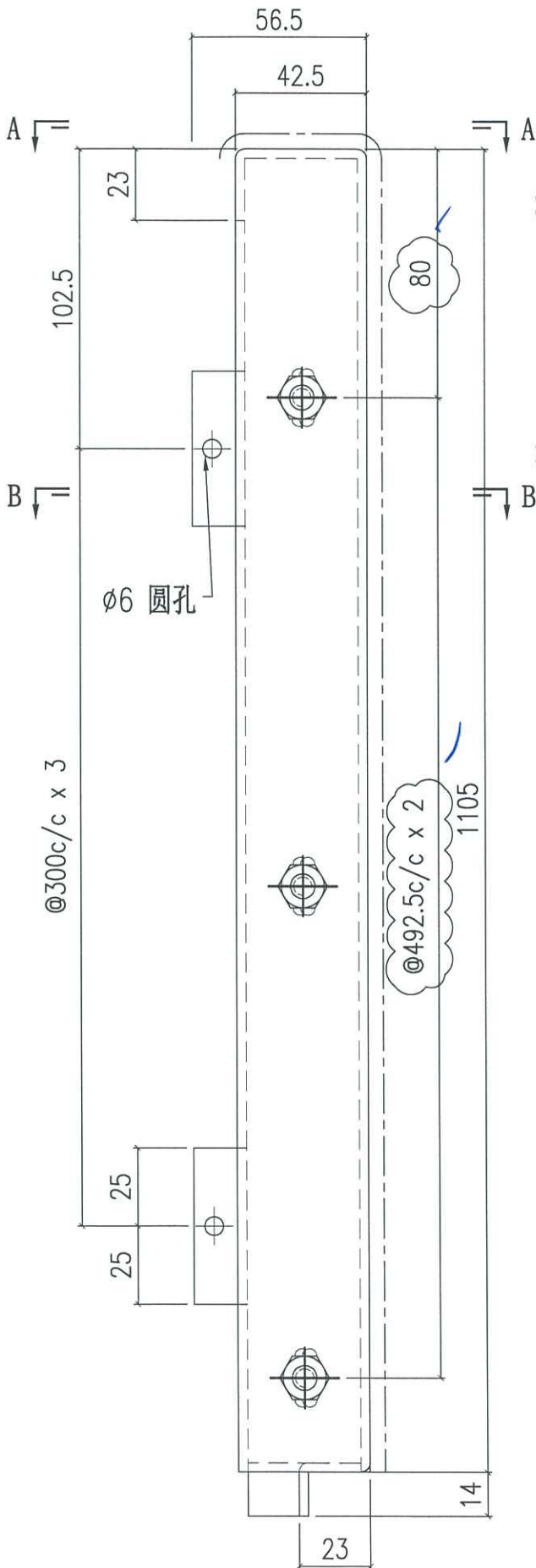




美特鋁質有限公司

MIDI Aluminium Fabricator Ltd.

工程號	J858	類別		物料號	-		
地盘	康城11期	制圖	B.Z	2024-1-17	圖號	J853-ACG-AC-04	
修改	A	採用工廠	地盤	✓	圖紙名稱	铝板加工图	
日期	27/2	材料颜色	香槟金 (ECD3X1009 9S-JF2)	材料	3mm铝板	復核	-
						批准	-
						數量	1
						單件重量	- (KG)

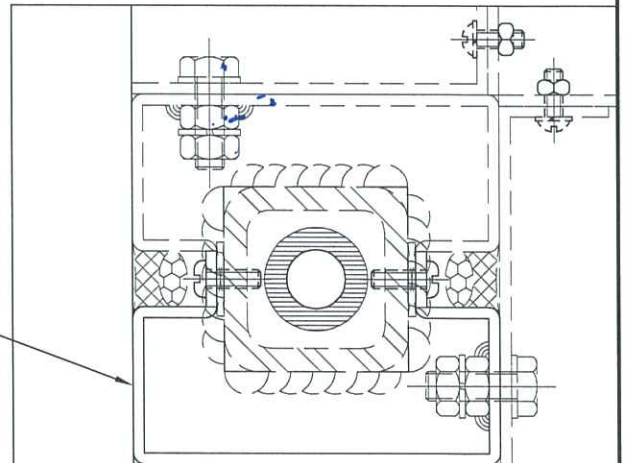


SECTION A-A

SECTION B-B

封

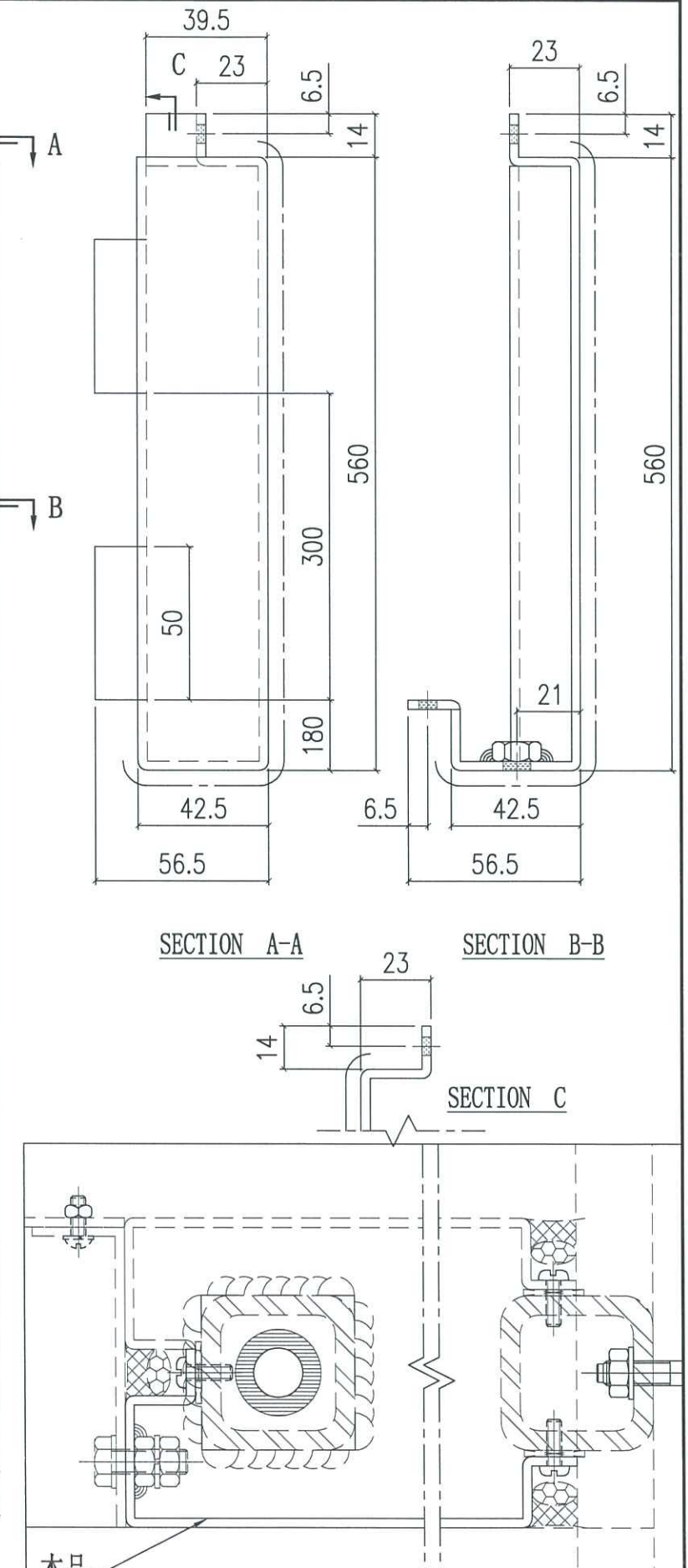
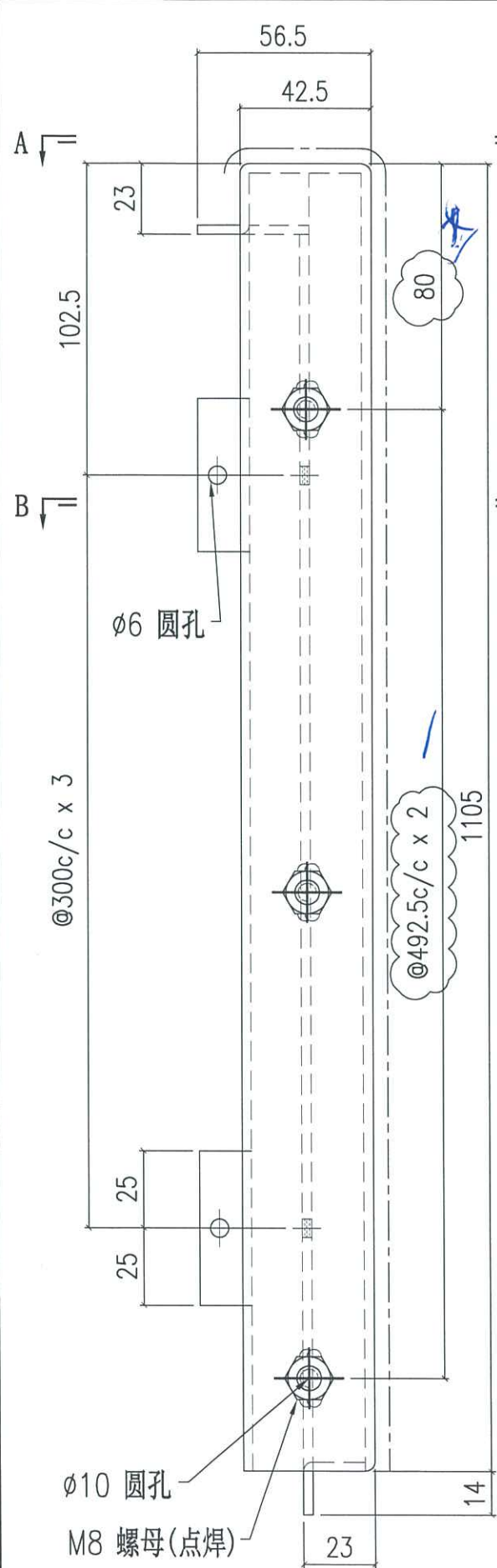
本品





美特鋁質有限公司
MIDI Aluminium Fabricator Ltd.

工程號	J858	類別		物料號	-		
地盘	康城11期	制圖	B.Z	2024-1-17	圖號	J853-ACG-AC-06	
修改	A	採用工廠	地盤	✓	圖紙名稱	铝板加工图	
日期	27/2	材料颜色	香槟金 (C03X1009 9S-JF2)	材料	3mm 铝板	復核	-
						批准	-
						數量	1
						單件重量	- (KG)



本品