

工程指示 / 要求簡箋(E.I.)

工程指示編號：EI / 7263 / 24

修改版次：

工程編號：J - 858

工程名稱：將軍澳日出康城 LP 11

工程項目：AC Grille 鋁料 T2 9F Mock up

收件人：生統

AF

發件人：Paul Wong

日期：22/01/2024

附上：

- 附上圖則登記表，工序明細表，位置圖，加工圖及組裝圖。
- 請按加工圖紙生產供廠組裝 AC Grille，T2 9/F AF Mock up 用 地盤。

請在 2024.02.26 前完成上列要求。

分發東莞各部門：

- | | | | | | | | |
|---------------------------------|------------------------------|---|---|--|---|--------------------------------|------------------------------|
| <input type="checkbox"/> 生產技術總監 | <input type="checkbox"/> 連附件 | <input checked="" type="checkbox"/> 技術部 | <input checked="" type="checkbox"/> 連附件 | <input type="checkbox"/> 生產部 | <input type="checkbox"/> 連附件 | <input type="checkbox"/> 機械設計部 | <input type="checkbox"/> 連附件 |
| <input type="checkbox"/> 採購部 | <input type="checkbox"/> 連附件 | <input checked="" type="checkbox"/> 生產統籌部 | <input checked="" type="checkbox"/> 連附件 | <input checked="" type="checkbox"/> 小羅&清 | <input checked="" type="checkbox"/> 連附件 | | |
| <input type="checkbox"/> 質檢部 | <input type="checkbox"/> 連附件 | <input type="checkbox"/> 會計部 | <input type="checkbox"/> 連附件 | <input type="checkbox"/> 報關組 | <input type="checkbox"/> 連附件 | <input type="checkbox"/> 其他 | <input type="checkbox"/> 連附件 |

分發香港各部門：

- | | | | | | | | |
|------------------------------|------------------------------|-------------------------------|------------------------------|------------------------------|------------------------------|--|---|
| <input type="checkbox"/> 行政部 | <input type="checkbox"/> 連附件 | <input type="checkbox"/> 會計部 | <input type="checkbox"/> 連附件 | <input type="checkbox"/> 統籌部 | <input type="checkbox"/> 連附件 | <input checked="" type="checkbox"/> 工程部地盤科文_積哥 | <input checked="" type="checkbox"/> 連附件 |
| <input type="checkbox"/> 採購部 | <input type="checkbox"/> 連附件 | <input type="checkbox"/> QS 部 | <input type="checkbox"/> 連附件 | <input type="checkbox"/> 維修部 | <input type="checkbox"/> 連附件 | <input type="checkbox"/> 其他 | <input type="checkbox"/> 連附件 |

傳遞編號：

HK 0145 / 24

發件人簽署：

[Signature]

項目經理簽署：

[Signature]

工序明细表

工程名称		J-858(康城11期)				施工分区(批次) :		9F格栅MOCK UP	
采购原因		正常采购	工序号			材料发送地:		地盘	
序号	名称	组装件编号	图纸编号	长度L (mm)	宽度W (mm)	厚度T (mm)	数量	单位	备注
1	格栅组装	J853-ACG-AG-01	J853-ACG-AG-01	519	1105	100	1	窗	送地盘
2	格栅组装	J853-ACG-AG-02	J853-ACG-AG-02	749	1105	100	1	窗	送地盘
3	水柜组装	J853-ACG-AG-03	J853-ACG-AG-03	800	865	600	1	窗	送地盘
4									
5									
6									
7									
8									
9									
10									
11									
12									
13									
14									
15									
16									
17									
18									
19									
20						汇总	3		
以下空白									
说明: 1:注意保护成品, 严禁刻痕、划伤;									
设计:			校对:			审核:			

B.D. REF :

CLIENT : **皓南置業有限公司**
Sino Land Company Limited

ARCHITECT : **ronald lu & partners**
Ronald Lu & Partners (HK) Ltd.
呂志輝建築師事務所 (香港) 有限公司

MARK CONTRACTOR :

STRUCTURAL ENGINEER : **Gammon**
AECOM

FAÇADE CONSULTANT : **AECOM**

NOTE :
1. ALL DIMENSIONS ARE IN mm.
2. ALL ELEVATIONS ARE VIEWED FROM OUTSIDE.
3. ALL DIMENSIONS TO BE VERIFIED ON SITE BEFORE FABRICATION.

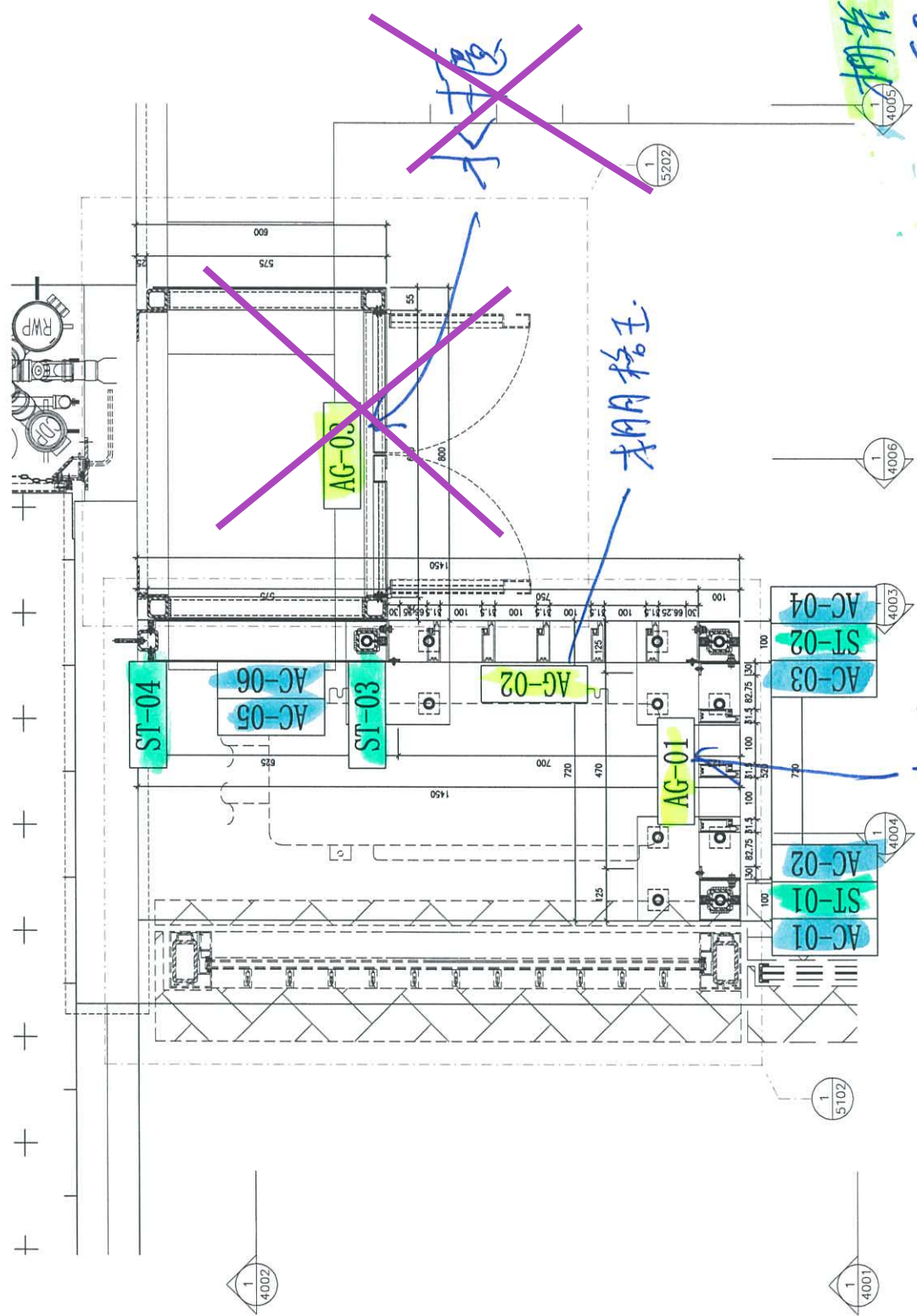
LEGEND :
○ DETAIL MARK NO.
○ REFER SHEET NO.
1. EFFL. --- FINISHED FLOOR LEVEL
2. SFL --- STRUCTURAL FLOOR LEVEL
3. ○ --- REVERSED DETAIL

JOB NO. : J-858
PROJECT : RESIDENTIAL DEVELOPMENT
PROPOSED RESIDENTIAL PHASE 11, LOHAS PARK
AT THOIL 70RP PHASE 11, LOHAS PARK
TSEUNG KWAN HO, N.T.

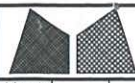
TITLE : **WATER CABINET**
FOR TOWER A-FLAT

DATE : 01-NOV-23
SCALE : 1:10
CHECKED BY :

DATE : 01-NOV-23
SCALE : 1:10
CHECKED BY : **美特銘實有限公司**
MIDI MANUFACTURING LTD.
180 Chee Koo Ling Road, Kembangan,
Singapore 630000
Tel: 65 63488711-4 Fax: 65 632727666
DWG NO. : JSS8-AC09-1A-3002
REV. : -

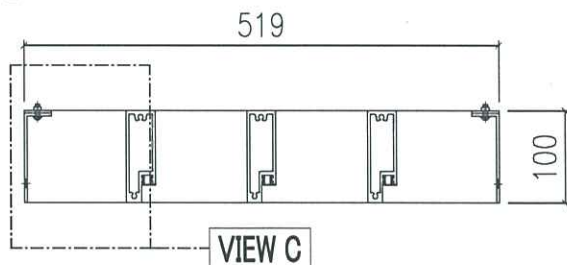
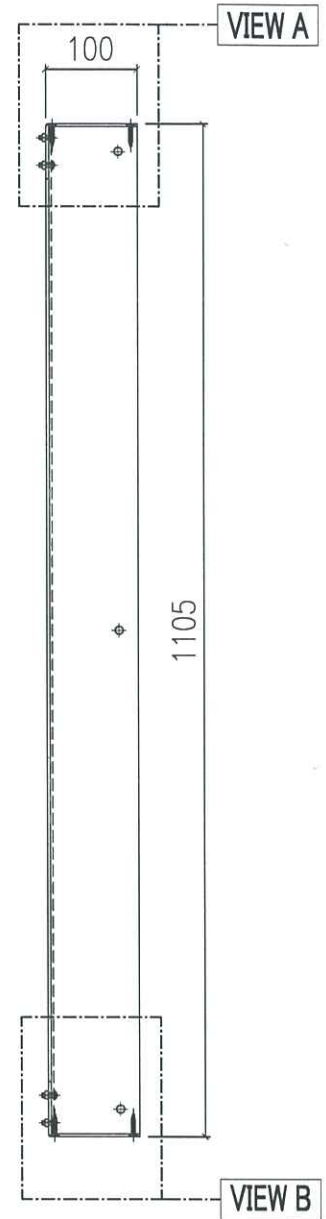
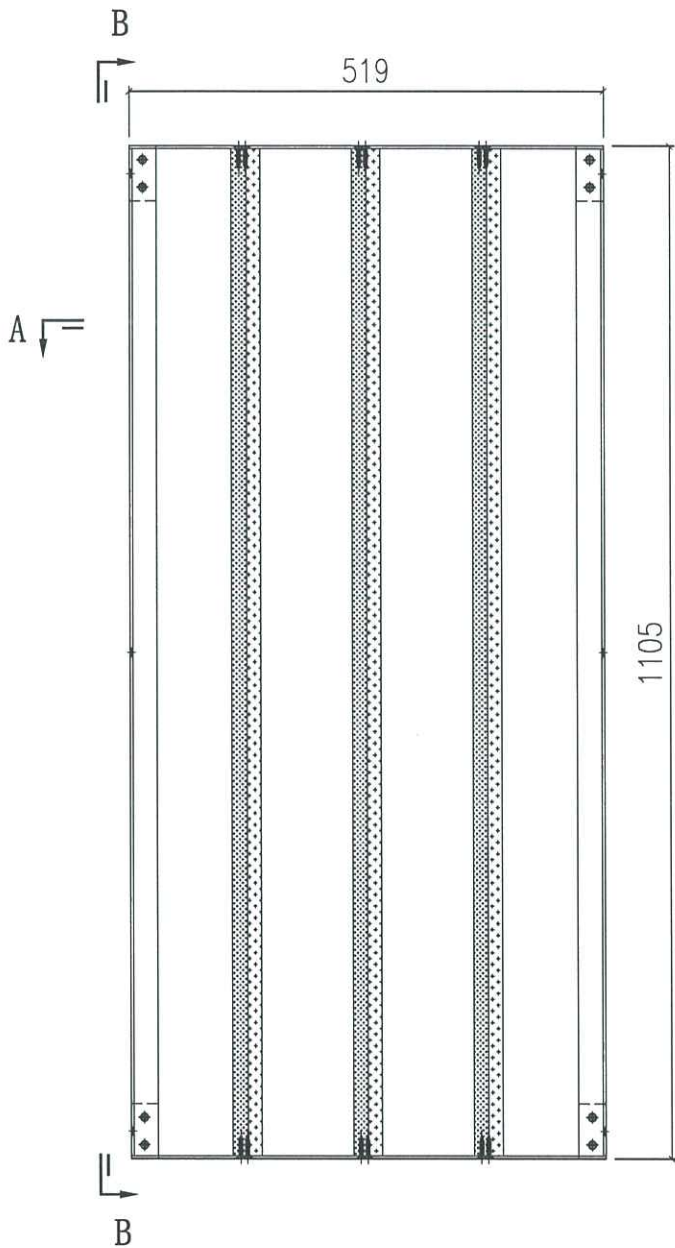


水櫃
棚格子
棚格子



美特铝质有限公司
MIDI Aluminium Fabricator Ltd.

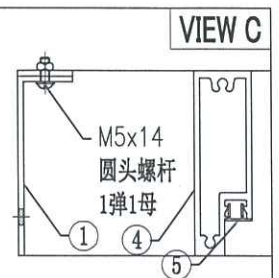
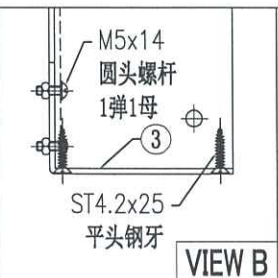
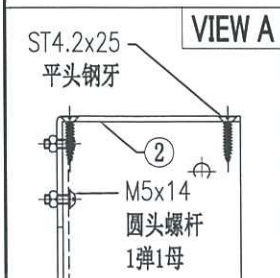
工程號	J858	類別		物料號	-
地盘	康城11期	制圖	B. Z	圖號	J853-ACG-AG-01
修改		採用工廠	✓	圖紙名稱	格栅组装图
日期		材料颜色	香槟金 (ECD3X1009 9S-JF2)	復核	-
		材料	-	批准	-
				數量	1
				單件重量	- (KG)




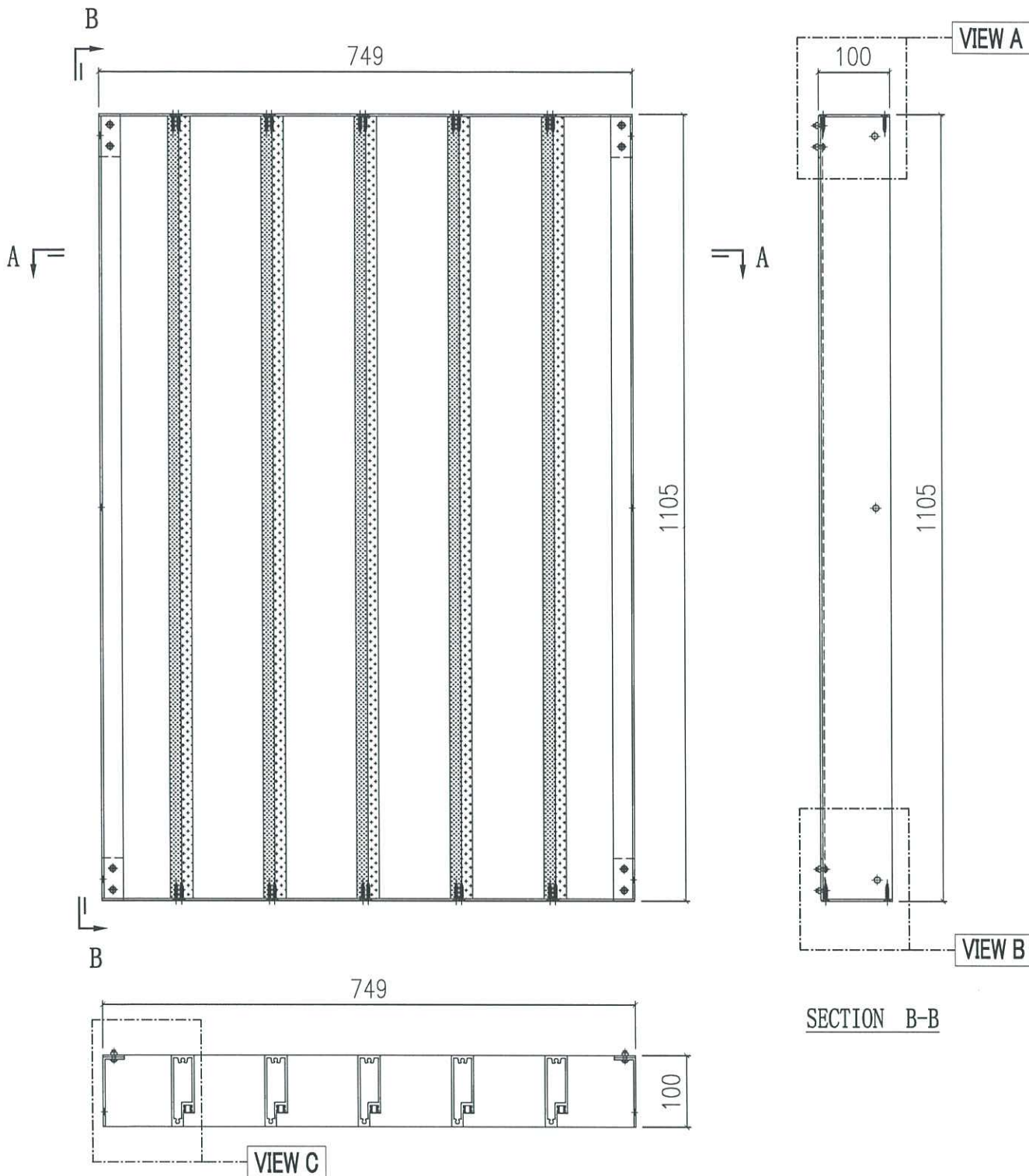
SECTION A-A

SECTION B-B

序号	类型	长度	QTY
1	J853-ACG-AC-10	1099	2
2	J853-ACG-AC-11	519	1
3	J853-ACG-AC-12	519	1
4	J853-ACG-X86361-01	1099	3
5	J853-ACG-X86362-01	1099	3
-	ST4.2x25 平头钢牙		12
-	M5x14 圆头螺杆 1弹1母		8



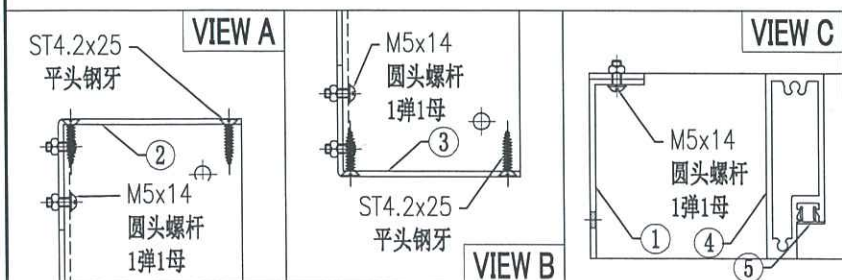
 美特铝质有限公司 MIDI Aluminium Fabricator Ltd.		工程號 J858 地盘 康城11期	類別 制圖 B.Z	物料號 - 圖號 J853-ACG-AG-02
修改 日期	採用工廠 地盤 ✓	图纸名称 格栅组装图 材料 -	復核 - 批准 -	數量 1 單件重量 - (KG)



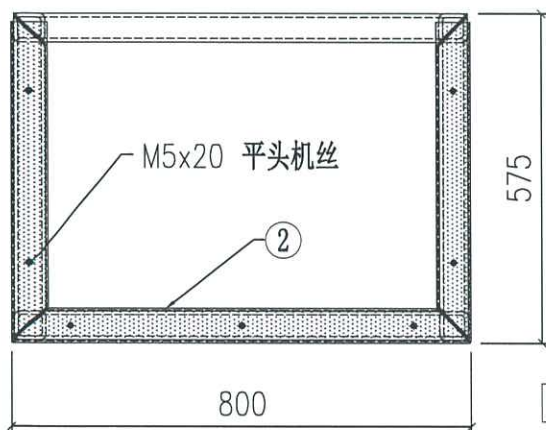
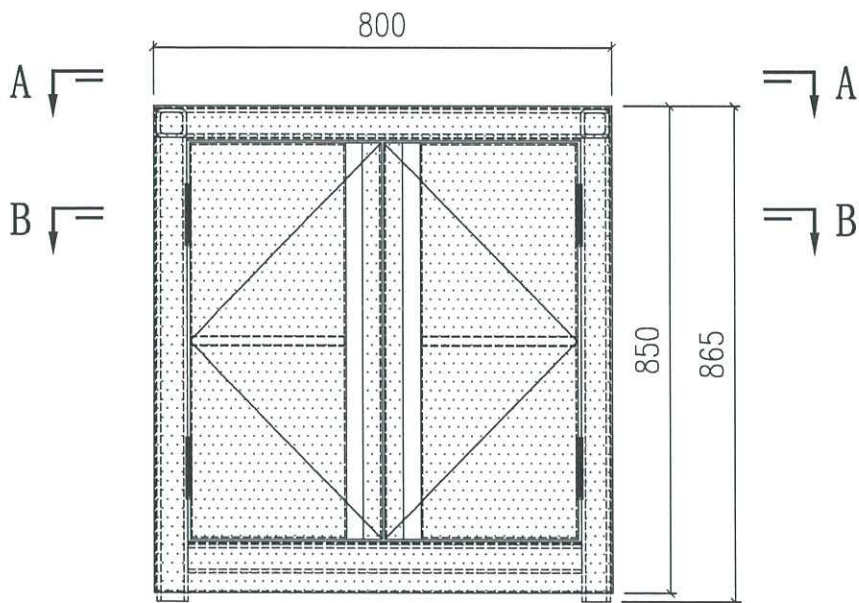
SECTION A-A

SECTION B-B

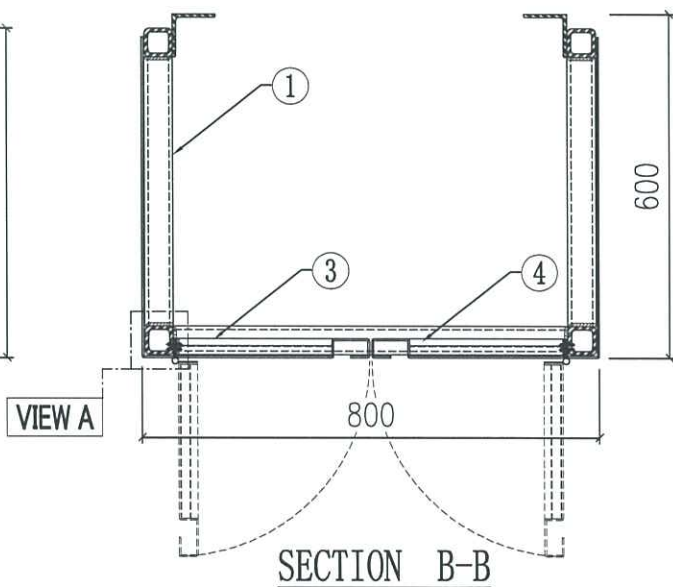
序号	类型	长度	QTY
1	J853-ACG-AC-10	1099	2
2	J853-ACG-AC-13	749	1
3	J853-ACG-AC-14	749	1
4	J853-ACG-X86361-01	1099	5
5	J853-ACG-X86362-01	1099	5
-	ST4.2x25 平头钢牙		20
-	M5x14 圆头螺杆 1弹1母		8



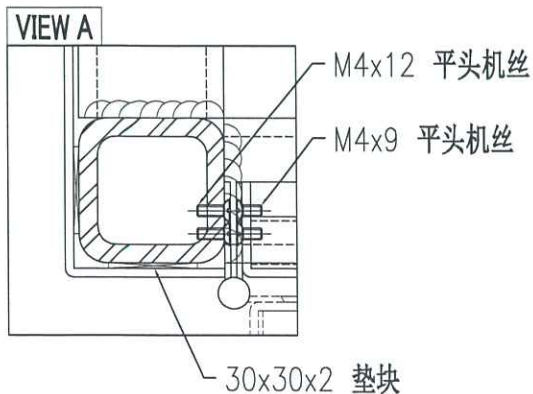
 美特铝质有限公司 MIDI Aluminium Fabricator Ltd.		工程號 J858 地盘 康城11期	類別 制圖 B.Z 復核 - 批准 -	物料號 - 圖號 J853-ACG-AG-03 數量 1 單件重量 - (KG)
修改 日期	採用工廠 材料颜色 -	地盤 ✓ 图纸名称 水柜组装图 材料 -		



SECTION A-A

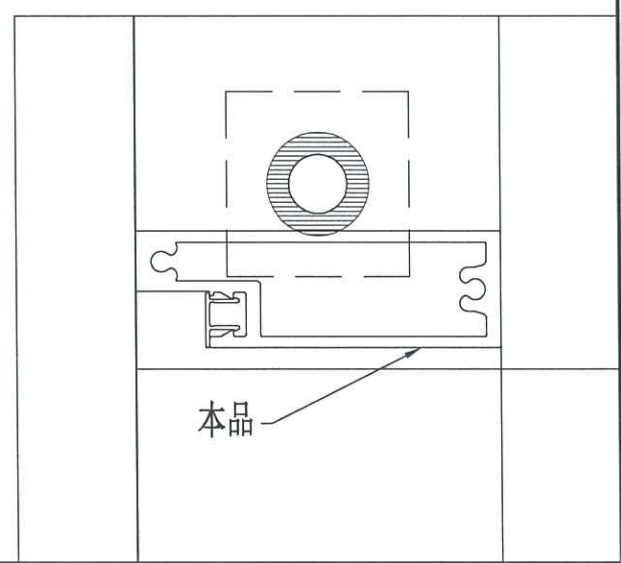
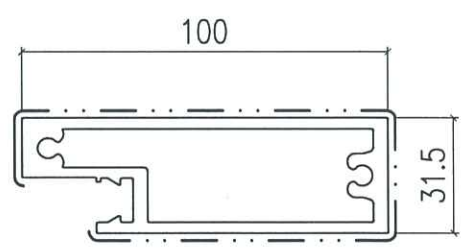
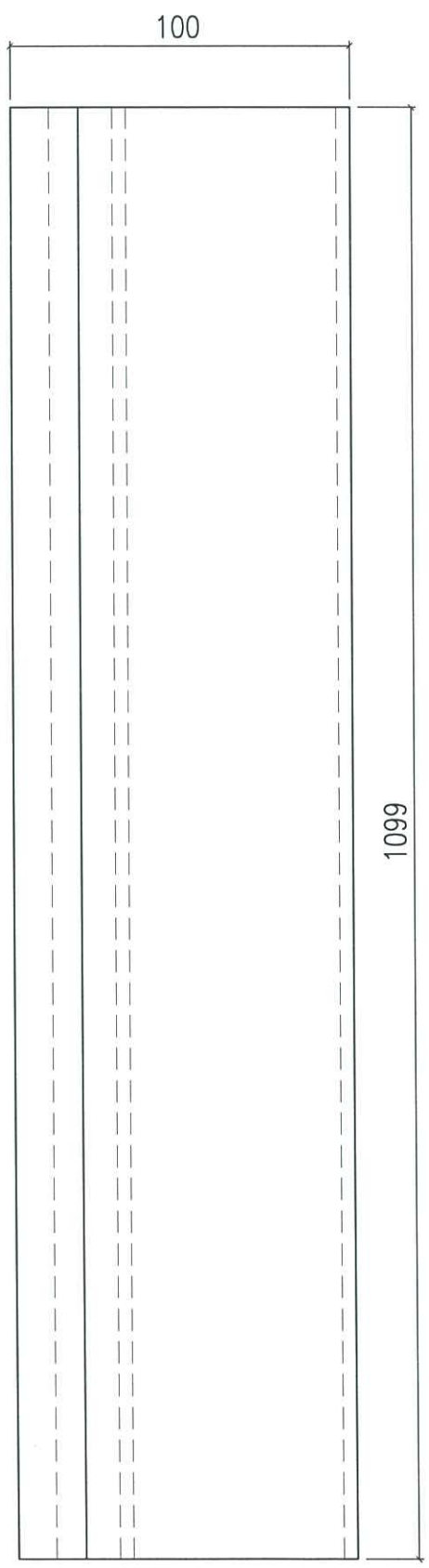


SECTION B-B



序号	类型	长度	QTY
1	J853-ACG-ST-05	-	1
2	J853-ACG-AC-07	-	1
3	J853-ACG-AC-08	-	1
4	J853-ACG-AC-09	-	1
-	合页		4
-	M4x9 平头机丝		8
-	M4x12 平头机丝		8
-	M5x20 平头机丝		7

 美特鋁質有限公司 MIDI Aluminium Fabricator Ltd.			工程號	J858	類別		物料號	-	
修改			地盤	康城11期	制圖	B. Z	2024-1-17	圖號	J853-ACG-X86361-01
日期			採用工廠	✓	地盤			數量	8
			材料顏色	香檳金 (GC03X1009 9S-JF2)	图纸名称	型材加工图	復核	-	-
					材料	X86361	批准	-	-
								單件重量	- (KG)



 美特鋁質有限公司 MIDI Aluminium Fabricator Ltd.				工程號	J858	類別		物料號	-	
修改		採用工廠	✓	地盤		制圖	B. Z	2024-1-17	圖號	J853-ACG-X86362-01
日期		材料顏色	香檳金 (ECD3X1009 9S-JP2)	图纸名称	型材加工图	復核	-	-	數量	8
				材料	X86362	批准	-	-	單件重量	- (KG)

